



**Feinwerkbau®**  
**Westinger & Altenburger GmbH**

Neckarstraße 43  
D - 78727 Oberndorf  
Telefon: 07423 / 814-0  
Fax: 07423 / 814-200  
info@feinwerkbau.de  
www.feinwerkbau.de

**Feinwerkbau Produktprogramm Sportwaffen**

***Feinwerkbau Product Program Sporting Weapons***

Preise pro Stück zuzüglich gesetzlicher Mehrwertsteuer sowie  
Porto und Verpackung.

Technische Änderungen ohne Vorankündigung vorbehalten!

*Prices per piece, Prices do not include the applicable  
statutory value-added tax, postage and packaging.*

*Technical details are subject to change without prior notice!*



**Feinwerkbau®**  
**Westinger & Altenburger GmbH**

Neckarstraße 43  
D - 78727 Oberndorf  
Telefon: 07423 / 814-0  
Fax: 07423 / 814-200  
info@feinwerkbau.de  
www.feinwerkbau.de

**Feinwerkbau Luftgewehre**

***Feinwerkbau Air Rifles***

Preise pro Stück zuzüglich gesetzlicher Mehrwertsteuer sowie  
Porto und Verpackung.

Technische Änderungen ohne Vorankündigung vorbehalten!

*Prices per piece, Prices do not include the applicable  
statutory value-added tax, postage and packaging.*

*Technical details are subject to change without prior notice!*



**Feinwerkbau®**

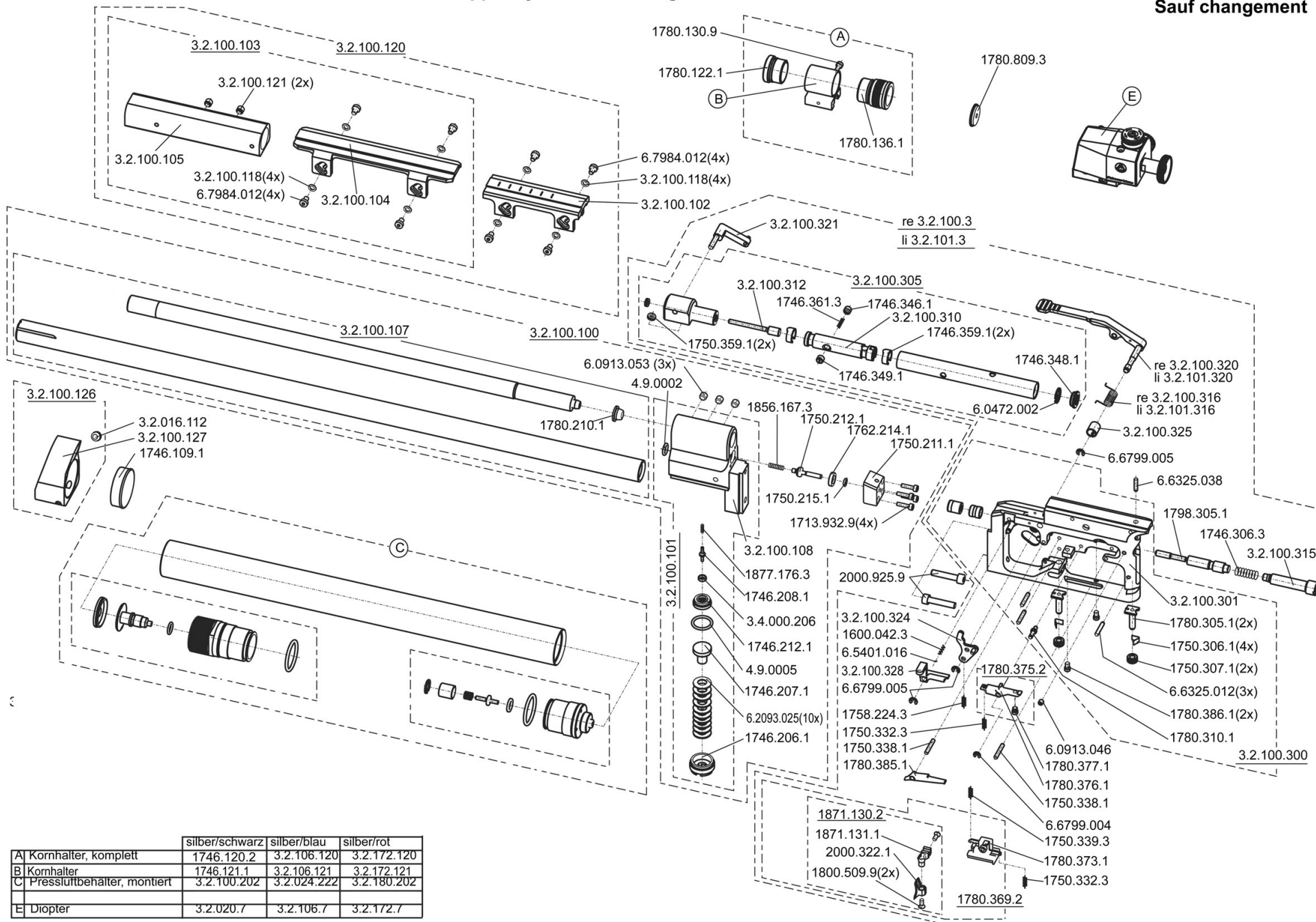
Westinger & Altenburger GmbH  
D - 78727 Oberndorf am Neckar

# Luftgewehr Modell 700

Gruppe: System und Abzug ab Seriennummer 720000

Stand: April 2006 (ex/1)

Technische Änderungen vorbehalten  
Subject to change  
Sauf changement



	silber/schwarz	silber/blau	silber/rot
A) Kornhalter, komplett	1746.120.2	3.2.106.120	3.2.172.120
B) Kornhalter	1746.121.1	3.2.106.121	3.2.172.121
C) Pressluftbehälter, montiert	3.2.100.202	3.2.024.222	3.2.180.202
E) Diopter	3.2.020.7	3.2.106.7	3.2.172.7



Artikel-Nr. Article-No.	Bezeichnung	Description	Preisgruppe Price group	Bemerkung	Remark
1600.042.3	Druckfeder	Compression spring	A1		
1713.932.9	Zylinderschraube	Cylinder head screw	A1		
1746.109.1	Ring	Ring	Q1		
1746.120.2	Kornhalter, komplett	Front sight holder, complete	B3		
1746.121.1	Kornhalter, schwarz	Front sight holder, black	M2		
1746.206.1	Schraube	Screw	W1		
1746.207.1	Kolben	Piston	V1		
1746.208.1	Ventilteller	Valve spring	E2		
1746.212.1	Schraube	Screw	V1		
1746.306.3	Druckfeder	Compression spring	C1		
1746.346.1	Druckstück	Thrust piece	E1		
1746.348.1	Abdeckung	Cover	D1		
1746.349.1	Verstellschraube mit Tuflok -Beschichtung	Adjustment screw with tuflock	C1		
1746.359.1	Führungsring	Guide ring	C2		
1746.361.3	Druckfeder	Compression spring	G1		
1750.211.1	Ventilführung	Valve block	W2		
1750.212.1	Ventilteller	Valve spring	A2		
1750.215.1	Stützring	Support ring	G1		
1750.303.1	Lagerbuchse	Bearing bushing	U1		
1750.304.1	Lagerbuchse	Bearing bushing	P1		
1750.306.1	Blattfeder	Leaf spring	I1		
1750.307.1	Stellmutter	Lock-nut	A1		
1750.332.2	Zugfeder	Tension spring	A1	Ersatz 1750.332.3	Replacement 1750.332.3
1750.332.3	Zugfeder	Tension spring	A1		
1750.338.1	Achse	Axle	A1		
1750.339.3	Zugfeder	Tension spring	A1		
1750.359.1	Dichtung	Seal	K1		
1758.224.3	Zugfeder	Tension spring	A1		



Artikel-Nr. Article-No.	Bezeichnung	Description	Preisgruppe Price group	Bemerkung	Remark
1762.214.1	Dichtring	Sealing ring	C1		
1780.122.1	Spannschraube, 24mm	Clamping screw, 24mm	R1		
1780.130.9	Zylinderschraube	Cylinder head screw	A1		
1780.136.1	Spannschraube, lang	Clamping screw, long	P1		
1780.210.1	Zentrierring	Centering ring	P1		
1780.305.1	Verstellschraube	Adjustment screw	J1		
1780.310.1	Bolzen	Bolt	K1		
1780.369.2	Abzugzüngel, montiert	Trigger shoe, mounted	V2		
1780.373.1	Zügelträger, gespritzt	Trigger carrier, injection molded	M1		
1780.375.2	Druckpunktleiste, montiert	Release lever, mounted	U2		
1780.376.1	Druckpunktleiste	Release lever	T2		
1780.377.1	Zylinderschraube	Cylinder head screw	A1		
1780.385.1	Fanghebel	Catch lever	M2		
1780.386.1	Verstellschraube	Adjustment screw	D1		
1780.809.3	Klarsichtkorn ø 4,0 glasklar	Transparent insert, crystal-clear, ø 4,0 mm	PL		
1798.305.1	Schlagbolzen	Firing pin	T2		
1800.509.9	Linsensenkschraube	Oval-head screw	A1		
1830.208.1	Dichtring	Sealing ring	K1		
1856.167.3	Druckfeder	Compression spring	A1		
1871.130.2	Abzugszüngel, 9mm breit, gekröpft, allseits verstellbar	Trigger, 9 mm, bent, universal adjustable	PL		
1871.131.1	Gekröpfter Zügelfuß	Trigger mount, bent	J2		
1877.176.3	Druckfeder	Compression spring	A1		
1877.209.1	Ventilteller	Valve spring	T1		
1877.210.3	Druckfeder	Compression spring	A1		



Artikel-Nr. Article-No.	Bezeichnung	Description	Preisgruppe Price group	Bemerkung	Remark
1877.232.2	Auslaßventil, komplett	Release valve, complete	V2		
1877.233.1	Ventilsitzschraube	Valve seat screw	Z1		
1877.237.1	Ventilführung	Valve block	V1		
2000.322.1	Abzugzüngel	Trigger shoe	PL		
2000.925.9	Zylinderschraube	Cylinder head screw	C1		
3.2.020.7	Dioptr, schwarz	Dioptr, black	PL		
3.2.100.3	Abzug, vollständig	Trigger, complete	N4		
3.2.101.3	Abzug, vollständig, links	Trigger, complete, left	W4		
3.2.106.7	Dioptr, blau	Dioptr, blue	PL		
3.2.172.7	Dioptr, rot	Dioptr, red	PL		
3.2.000.213	Manometeranschluß, komplett	Pressure dial connector, complete	E3		
3.2.000.214	Manometeranschluß	Pressure dial connector	E3		
3.2.016.112	Gewindestift	Set screw	A1		
3.2.024.222	Pressluftbehälter, blau, lang, montiert	Compressed air cylinder, blue, long, mounted	V3		
3.2.024.223	Pressluftbehälter, blau, lang	Compressed air cylinder, blue, long	D3		
3.2.100.100	Träger, komplett	Barrel support, complete	V4		
3.2.100.101	Träger, montiert	Barrel support, mounted	N3		
3.2.100.102	Dioptr-Träger	Dioptr support	M2		
3.2.100.103	Kornträger, montiert	Front sight support, mounted	R3		
3.2.100.104	Kornträger, oben	Front sight support, top	T2		
3.2.100.105	Kornträger, unten	Front sight support, bottom	I3		
3.2.100.106	Laufmantel	Barrel sleeve	F3		
3.2.100.107	Lauf mit Laufmantel	Barrel with Barrel sleeve	A4		



Artikel-Nr. Article-No.	Bezeichnung	Description	Preisgruppe Price group	Bemerkung	Remark
3.2.100.108	Träger, Rohteil	Barrel support, blank	S3		
3.2.100.111	Lauf	Barrel	U3		
3.2.100.118	Scheibe	Washer	A1	begrenzt lieferbar	limited availability
3.2.100.120	2x2 Vario Visierung	Vario-sight	PL		
3.2.100.121	Gewindestift mit Zapfen M6x6	Set screw with dog point M6x6	J1		
3.2.100.126	Halter, montiert	Holder, mounted	PL		
3.2.100.127	Halter	Holder	C3		
3.2.100.202	Pressluftbehälter, schwarz, lang, montiert	Compressed air cylinder, black, long, mounted	V3		
3.2.100.203	Pressluftbehälter, schwarz, lang	Compressed air cylinder, black, long	D3		
3.2.100.300	Abzugsträger, montiert	Trigger housing, mounted	U3		
3.2.100.301	Abzugsträger, genietet	Trigger housing, riveted	V3		
3.2.100.305	Schieber, komplett	Slider, complete	O3		
3.2.100.310	Kolben	Plunger	N2		
3.2.100.312	Stößel	Tappet rod	K1		
3.2.100.313	Schieber montiert	Slider, mounted	B3		
3.2.100.315	Lagerschraube	Firing pin spring screw	T2		
3.2.100.316	Drehfeder	Leg spring	G1		
3.2.100.320	Spannhebel, montiert, rechts	Cocking lever, mounted	P2		
3.2.100.321	Schubstange, montiert	Push rod, mounted	B2		
3.2.100.322	Absorber, Rohr	Absorber tube	O2		
3.2.100.324	Schlagbolzenspanner, genietet	Cocking lever, firing pin, riveted	R1		
3.2.100.325	Hülse	Bushing	H1		
3.2.100.328	Anschlag, Trockentraining	Stop, dry-firing	L2		
3.2.101.316	Drehfeder, für Linksystem	Leg spring, for left system	G1		
3.2.101.320	Spannhebel, montiert, links	Cocking lever, mounted, left	P2		
3.2.106.120	Kornhalter, blau, komplett	Front sight holder, blue, complete	B3		
3.2.106.121	Kornhalter, blau	Front sight holder, blue	S2		
3.2.172.120	Kornhalter, rot, komplett	Front sight holder, red, complete	B3		
3.2.172.121	Kornhalter, rot	Front sight holder, red	S2		



Artikel-Nr. Article-No.	Bezeichnung	Description	Preisgruppe Price group	Bemerkung	Remark
3.2.180.202	Pressluftbehälter, rot, lang, montiert	Compressed air cylinder, red, long, mounted	V3		
3.2.180.203	Pressluftbehälter, rot, lang	Compressed air cylinder, red, long	D3		
3.4.000.206	Dichtring	Sealing ring	M1		
3.4.000.229	Manometer, 0-250 bar, ohne Gehäuse	Pressure dial, 0-250 bar, w/o housing	W2		
3.4.000.230	Sichtscheibe für Manometer	Viewing glas	C1		
4.9.0002	O-Ring 7,0x2,0	O-Ring 7,0 x 2,0	N1		
4.9.0005	O-Ring 16,0x2,0	O-Ring 16,0 x 2,0	G1		
4.9.0101	O-Ring 7,65x1,78	O-Ring 7,65 x 1,78	B1		
4.9.0103	O-Ring 24x2,5	O-Ring 24 x 2,5	B1		
6.0472.001	Sicherungsring 12x1	Retaining ring 12x1	A1		
6.0472.002	Sicherungsring 13x1	Retaining ring 13x1	A1		
6.0913.046	Gewindestift M4x4	Hexagon socket set screw M4x4	A1		
6.0913.053	Gewindestift M6x5	Hexagon socket set screw M6x5	A1		
6.2093.025	Tellerfeder 16x 8,2	Disc spring 16x8,2	A1		
6.5401.016	Stahlkugel ø3,0	Steel ball ø3,0	A1		
6.6325.012	Zylinderstift 3x18	Parallel pin 3x18	A1		
6.6325.038	Zylinderstift 3x14	Parallel pin 3x14	A1		
6.6799.004	Sicherungsscheibe 2,3	Retaining washer 2,3	A1		
6.6799.005	Sicherungsscheibe 3,2	Retaining washer 3,2	A1		
6.7984.012	Zylinderschraube M4x6	Hexagon socket head cap screw M4x6	A1		





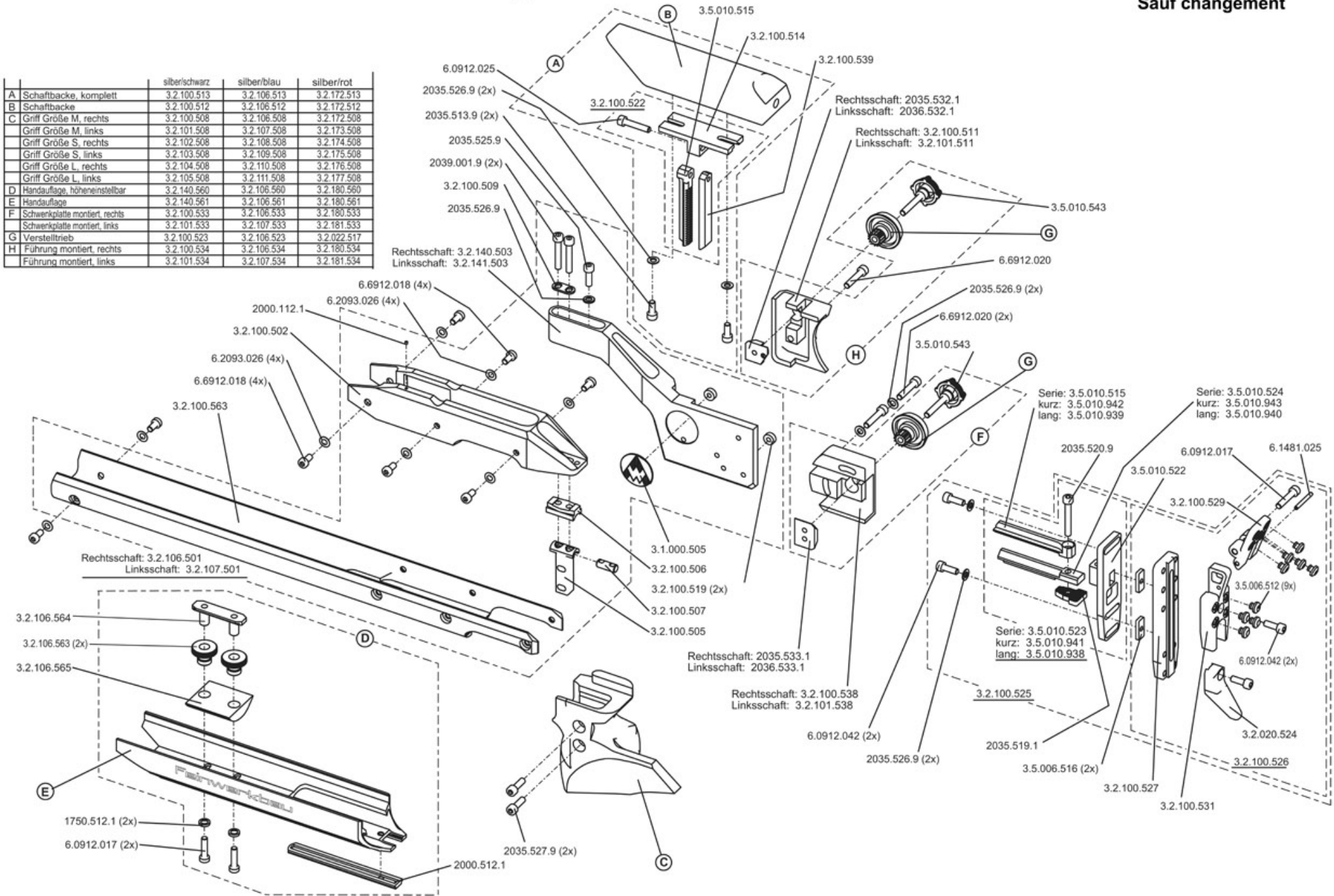
**Feinwerkbau®**  
Westinger & Altenburger GmbH  
D - 78727 Oberndorf am Neckar

# Luftgewehr Modell 700

Gruppe: Aluschaft ab Seriennummer 720000

Stand: Juni 2006 (ex)  
Technische Änderungen vorbehalten  
Subject to change  
Sauf changement

	silber/schwarz	silber/blau	silber/rot
A Schaftbacke, komplett	3.2.100.513	3.2.106.513	3.2.172.513
B Schaftbacke	3.2.100.512	3.2.106.512	3.2.172.512
C Griff Größe M, rechts	3.2.100.508	3.2.106.508	3.2.172.508
Griff Größe M, links	3.2.101.508	3.2.107.508	3.2.173.508
Griff Größe S, rechts	3.2.102.508	3.2.108.508	3.2.174.508
Griff Größe S, links	3.2.103.508	3.2.109.508	3.2.175.508
Griff Größe L, rechts	3.2.104.508	3.2.110.508	3.2.176.508
Griff Größe L, links	3.2.105.508	3.2.111.508	3.2.177.508
D Handauflage, höheninstellbar	3.2.140.560	3.2.106.560	3.2.180.560
E Handauflage	3.2.140.561	3.2.106.561	3.2.180.561
F Schwenkplatte montiert, rechts	3.2.100.533	3.2.106.533	3.2.180.533
Schwenkplatte montiert, links	3.2.101.533	3.2.107.533	3.2.181.533
G Verstelltrieb	3.2.100.523	3.2.106.523	3.2.022.517
H Führung montiert, rechts	3.2.100.534	3.2.106.534	3.2.180.534
Führung montiert, links	3.2.101.534	3.2.107.534	3.2.181.534





Artikel-Nr. Article-No.	Bezeichnung	Description	Preisgruppe Price group	Bemerkung	Remark
1750.512.1	Unterlegscheibe	Washer	A1		
2000.112.1	Nylonstift	Nylon pin	F1		
2000.512.1	Abdeckungsleiste	Cover strip	N1		
2035.513.9	Zylinderschraube	Cylinder head screw	A1		
2035.519.1	Spannblech	clamping plate	D2		
2035.520.9	Zylinderschraube	Cylinder head screw	B1		
2035.525.9	Zylinderschraube	Cylinder head screw	B1		
2035.526.9	Scheibe	Washer	A1		
2035.527.9	Zylinderschraube	Cylinder head screw	A1		
2035.532.1	Klemmstück 1, rechts	Clamping piece 1, right	M2		
2035.533.1	Klemmstück 2, rechts	Clamping piece 2, right	O2		
2036.532.1	Klemmstück 1, links	Clamping piece 1, left	N2		
2036.533.1	Klemmstück 2, links	Clamping piece 2, left	Q2		
2039.001.9	Zylinderschraube	Cylinder head screw	B1		
3.1.000.505	FWB-Aufkleber aus Alu, rund	FWB sticker, aluminium, round	F1		
3.2.020.524	Schaftkappe, Unterteil, poliert	Buttplate, bottom part, polished	D2		
3.2.022.517	Verstelltrieb, rot	Adjustment wheel, red	N1		
3.2.100.502	Mittelteil	Centerpiece	W3		
3.2.100.505	Griffbefestigung-unten	Grip mount, bottom	P2		
3.2.100.506	Griffbefestigung-oben	Grip mount, top	A2		
3.2.100.507	Gewindebolzen	Threaded bolt	I1		
3.2.100.508	Griff, Gr.M, rechts, für Alusch., Schichtholz, schwarz-grau	Grip, size M right, black, model 700 Alu	PL		
3.2.100.509	Unterlegscheibe 1,5mm	Washer 1,5mm	B1		
3.2.100.511	Führung, rechts	Guide bar housing, right	M2		



Artikel-Nr. Article-No.	Bezeichnung	Description	Preisgruppe Price group	Bemerkung	Remark
3.2.100.512	Schaftbacke, für Aluschaft, Schichtholz, schwarz-grau	Cheek rest, for alu-stock, laminated wood, black-grey	X2		
3.2.100.513	Schaftbacke, komplett, schwarz-grau	Cheek rest, complete, black-grey	I3		
3.2.100.514	Anschraubleiste	Attachment fillet	C3		
3.2.100.519	Bremsbuchse	Break bushing	Z1		
3.2.100.522	Anschraubleiste, montiert	Attachment fillet, mounted	B3		
3.2.100.523	Verstelltrieb, grau	Adjustment wheel, grey	N1		
3.2.100.525	Schaftkappe, komplett	Buttplate, complete	PL		
3.2.100.526	Schaftkappe, montiert	Buttplate mounted	PL		
3.2.100.527	Anschraubplatte, gross	Attachment plate, large	PL		
3.2.100.529	Klappe	Flap	X1		
3.2.100.531	Schaftkappe, Mittelteil	Buttplate, middle part	C2		
3.2.100.533	Schwenkplatte, montiert, rechts	Swivel plate, mounted, right	C3		
3.2.100.534	Führung, montiert	Guide bar housing, mounted	C3		
3.2.100.538	Schwenkplatte, rechts	Swivel plate, right	Q2		
3.2.100.539	Leiste, Fertigteil	Guide rail, finished	V2		
3.2.100.563	Vorderschaft, silber	Front stock, silver	W3		
3.2.101.508	Griff, Gr.M, links, für Alusch., Schichtholz, schwarz-grau	Grip, size M left, black, model 700 Alu	PL		
3.2.101.511	Führung, links	Guide bar housing, left	C3		
3.2.101.533	Schwenkplatte, montiert, links	Swivel plate, mounted, left	O3		
3.2.101.534	Führung, montiert, links	Guide bar housing, mounted, left	L3		
3.2.101.538	Schwenkplatte, links	Swivel plate, left	I3		
3.2.102.508	Griff, Gr.S, rechts, für Alusch., Schichtholz, schwarz-grau	Grip, size S right, black, model 700 Alu	PL		
3.2.103.508	Griff, Gr.S, links, für Alusch., Schichtholz, schwarz-grau	Grip, size S left, black, model 700 Alu	PL		
3.2.104.508	Griff, Gr.L, rechts, für Alusch., Schichtholz, schwarz-grau	Grip, size L right, black, model 700 Alu	PL		
3.2.105.508	Griff, Gr.L, links, für Alusch., Schichtholz, schwarz-grau	Grip, size L left, black, model 700 Alu	PL		



Artikel-Nr. Article-No.	Bezeichnung	Description	Preisgruppe Price group	Bemerkung	Remark
3.2.106.501	Aluschaft, montiert, rechts,	Alu stock, mounted, right	K4		
3.2.106.508	Griff, Gr.M, rechts, für Alusch., Schichtholz, blau	Grip, size M right, blue, model 700 Alu	PL		
3.2.106.512	Schaftbacke, für Aluschaft, Schichtholz, blau	Cheek rest, for alu-stock, laminated wood, blue	X2		
3.2.106.513	Schaftbacke, komplett, blau	Cheek rest, complete, blue	I3		
3.2.106.523	Verstelltrieb, blau	Adjustment wheel, blue	N1		
3.2.106.533	Schwenkplatte, montiert, rechts, blau	Swivel plate, mounted, right, blue	C3		
3.2.106.534	Führung, montiert, rechts, blau	Guide bar housing, mounted, right, blue	C3		
3.2.106.560	Handauflage, blau, höheneinstellbar	Hand support, adjustable in height, blue	PL		
3.2.106.561	Handauflage, blau	Hand support, blue	H3		
3.2.106.563	Distanzbuchse	Spacer bushing	Z1		
3.2.106.564	Leiste	Guide rail	O2		
3.2.106.565	Zwischenlage	Intermediate plate	V1		
3.2.107.501	Aluschaft, montiert, links,	Alu stock, mounted, left	L4		
3.2.107.508	Griff, Gr.M, links, für Alusch., Schichtholz, blau	Grip, size M left, blue, model 700 Alu	PL		
3.2.107.533	Schwenkplatte, montiert, links, blau	Swivel plate, mounted, left, blue	O3		
3.2.107.534	Führung, montiert, links, blau	Guide bar housing, mounted, left, blue	L3		
3.2.108.508	Griff, Gr.S, rechts, für Alusch., Schichtholz, blau	Grip, size S right, blue, model 700 Alu	PL		
3.2.109.508	Griff, Gr.S, links, für Alusch., Schichtholz, blau	Grip, size S left, blue, model 700 Alu	PL		
3.2.110.508	Griff, Gr.L, rechts, für Alusch., Schichtholz, blau	Grip, size L right, blue, model 700 Alu	PL		
3.2.111.508	Griff, Gr.L, links, für Alusch., Schichtholz, blau	Grip, size L left, blue, model 700 Alu	PL		
3.2.140.503	Hinterschaft, silber	Rear stock, silver	G4		
3.2.140.560	Handauflage, schwarz, höheneinstellbar	Hand support, adjustable in height, black	PL		
3.2.140.561	Handauflage, schwarz	Hand support, black	H3		
3.2.141.503	Hinterschaft, links, silber	Rear stock, left, silver	H4		



Artikel-Nr. Article-No.	Bezeichnung	Description	Preisgruppe Price group	Bemerkung	Remark
3.2.172.508	Griff, Gr.M, rechts, für Alusch.Schichtholz schwarz-rot	Grip, size M right, red, model 700 Alu	PL		
3.2.172.512	Schaftbacke, für Aluschaft, Schichtholz, schwarz-rot	Cheek rest, for alu-stock, laminated wood, black-red	E3		
3.2.172.513	Schaftbacke, komplett, schwarz-rot	Cheek rest, complete, black-red	R3		
3.2.173.508	Griff, Gr.M, links, für Alusch.Schichtholz schwarz-rot	Grip, size M left, red, model 700 Alu	PL		
3.2.174.508	Griff, Gr.S, rechts, für Alusch.Schichtholz schwarz-rot	Grip, size S right, red, model 700 Alu	PL		
3.2.175.508	Griff, Gr.S, links, für Alusch.Schichtholz schwarz-rot	Grip, size S left, red, model 700 Alu	PL		
3.2.176.508	Griff, Gr.L, rechts, für Alusch.Schichtholz schwarz-rot	Grip, size L right, red, model 700 Alu	PL		
3.2.177.508	Griff, Gr.L, links, für Alusch.Schichtholz schwarz-rot	Grip, size L left, red, model 700 Alu	PL		
3.2.180.533	Schwenkplatte, montiert, rechts, rot	Swivel plate, mounted, right, red	C3		
3.2.180.534	Führung, montiert, rechts, rot	Guide bar housing, mounted, right, red	C3		
3.2.180.560	Handauflage, rot, höheneinstellbar	Hand support, adjustable in height, red	PL		
3.2.180.561	Handauflage, rot	Hand support, red	H3		
3.2.181.533	Schwenkplatte, montiert, links, rot	Swivel plate, mounted, left, red	O3		
3.2.181.534	Führung, montiert, links, rot	Guide bar housing, mounted, left, red	L3		
3.5.006.512	Dämpfer	Damper	A1		
3.5.006.516	Klemmstück	Clamping piece	H1		
3.5.010.515	Zahnstange	Toothed rack	L2		
3.5.010.522	Anschraubplatte 1	Attachment plate 1	B3		
3.5.010.523	Anschraubplatte, montiert	Attachment plate, mounted	PL		
3.5.010.524	Führung 2	Guide bar 2	C2		
3.5.010.543	Klemmschraube, komplett	Clamping screw, complete	R1		
3.5.010.938	Anschraubplatte, montiert, mit Zahnstange, lang	Attachment plate, mounted, with toothed rack, long	PL		



Artikel-Nr. Article-No.	Bezeichnung	Description	Preisgruppe Price group	Bemerkung	Remark
3.5.010.939	Zahnstange, lang	Toothed rack, long	Z2		
3.5.010.940	Führung 2 lang	Guide bar 2, long	A3		
3.5.010.941	Anschraubplatte, montiert, mit Zahnstange, kurz	Attachment plate, mounted, with toothed rack, short	PL		
3.5.010.942	Zahnstange, kurz	Toothed rack, short	F2		
3.5.010.943	Führung 2 kurz	Guide bar 2, short	P2		
6.0912.017	Zylinderschraube rostfrei M5x25	Hexagon socket head cap screw, stainless M5x25	A1		
6.0912.025	Zylinderschraube M5x25	Hexagon socket head cap screw M5x25	A1		
6.0912.042	Zylinderschraube rostfrei M5x14	Hexagon socket head cap screw, stainless M5x14	A1		
6.1481.025	Spannstift 3x26	Spring-type straight pin 3x26	B1		
6.2093.026	Tellerfeder C10x5,2	Disc spring C10x5,2	C3		
6.6912.018	Zylinderschraube M5x10	Hexagon socket head cap screw M5x10	A1		
6.6912.020	Zylinderschraube M5x25	Hexagon socket head cap screw M5x25	A1		

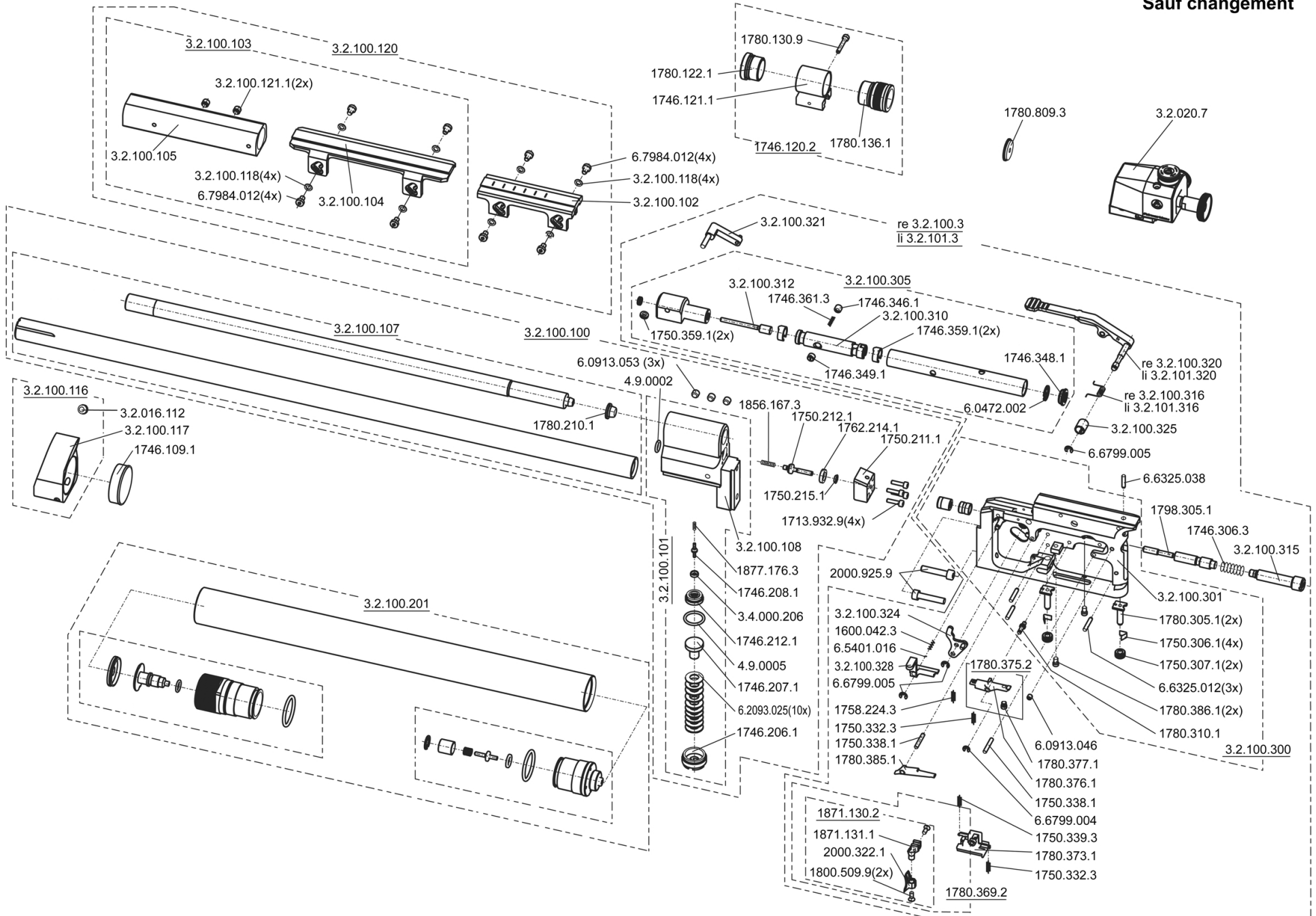


**Feinwerkbau®**  
 Westinger & Altenburger GmbH  
 D - 78727 Oberndorf am Neckar

# Luftgewehr Modell 700

Gruppe: System und Abzug bis Seriennummer 720000

Stand: September 2005 (ex)  
 Technische Änderungen vorbehalten  
 Subject to change  
 Sauf changement





Artikel-Nr. Article-No.	Bezeichnung	Description	Preisgruppe Price group	Bemerkung	Remark
1600.042.3	Druckfeder	Compression spring	A1		
1713.932.9	Zylinderschraube	Cylinder head screw	A1		
1746.109.1	Ring	Ring	Q1		
1746.120.2	Kornhalter, komplett	Front sight holder, complete	B3		
1746.121.1	Kornhalter, schwarz	Front sight holder, black	M2		
1746.206.1	Schraube	Screw	W1		
1746.207.1	Kolben	Piston	V1		
1746.208.1	Ventilteller	Valve spring	E2		
1746.212.1	Schraube	Screw	V1		
1746.306.3	Druckfeder	Compression spring	C1		
1746.346.1	Druckstück	Thrust piece	E1		
1746.348.1	Abdeckung	Cover	D1		
1746.349.1	Verstellschraube mit Tuflok -Beschichtung	Adjustment screw with tuflock	C1		
1746.359.1	Führungsring	Guide ring	C2		
1746.361.3	Druckfeder	Compression spring	G1		
1750.211.1	Ventilführung	Valve block	W2		
1750.212.1	Ventilteller	Valve spring	A2		
1750.215.1	Stützring	Support ring	G1		
1750.303.1	Lagerbuchse	Bearing bushing	U1		
1750.304.1	Lagerbuchse	Bearing bushing	P1		
1750.306.1	Blattfeder	Leaf spring	I1		
1750.307.1	Stellmutter	Lock-nut	A1		
1750.332.2	Zugfeder	Tension spring	A1	Ersatz 1750.332.3	Replacement 1750.332.3
1750.332.3	Zugfeder	Tension spring	A1		
1750.338.1	Achse	Axle	A1		
1750.339.3	Zugfeder	Tension spring	A1		
1750.359.1	Dichtung	Seal	K1		
1758.224.3	Zugfeder	Tension spring	A1		
1762.214.1	Dichtring	Sealing ring	C1		





Artikel-Nr. Article-No.	Bezeichnung	Description	Preisgruppe Price group	Bemerkung	Remark
1780.122.1	Spannschraube, 24mm	Clamping screw, 24mm	R1		
1780.130.9	Zylinderschraube	Cylinder head screw	A1		
1780.136.1	Spannschraube, lang	Clamping screw, long	P1		
1780.210.1	Zentrierring	Centering ring	P1		
1780.305.1	Verstellschraube	Adjustment screw	J1		
1780.310.1	Bolzen	Bolt	K1		
1780.369.2	Abzugzüngel, montiert	Trigger shoe, mounted	V2		
1780.373.1	Zügelträger, gespritzt	Trigger carrier, injection molded	M1		
1780.375.2	Druckpunktleiste, montiert	Release lever, mounted	U2		
1780.376.1	Druckpunktleiste	Release lever	T2		
1780.377.1	Zylinderschraube	Cylinder head screw	A1		
1780.385.1	Fanghebel	Catch lever	M2		
1780.386.1	Verstellschraube	Adjustment screw	D1		
1780.809.3	Klarsichtkorn ø 4,0 glasklar	Transparent insert, crystal-clear, ø 4,0 mm	PL		
1798.305.1	Schlagbolzen	Firing pin	T2		
1800.509.9	Linsensenkschraube	Oval-head screw	A1		
1830.208.1	Dichtring	Sealing ring	K1		
1856.167.3	Druckfeder	Compression spring	A1		
1871.130.2	Abzugszüngel, 9mm breit, gekröpft, allseits verstellbar	Trigger, 9 mm, bent, universal adjustable	PL		
1871.131.1	Gekröpfter Zügelfuß	Trigger mount, bent	J2		
1877.176.3	Druckfeder	Compression spring	A1		
1877.209.1	Ventilteller	Valve spring	T1		
1877.210.3	Druckfeder	Compression spring	A1		
1877.232.2	Auslaßventil, komplett	Release valve, complete	V2		
1877.233.1	Ventilsitzschraube	Valve seat screw	Z1		
1877.237.1	Ventilführung	Valve block	V1		



Artikel-Nr. Article-No.	Bezeichnung	Description	Preisgruppe Price group	Bemerkung	Remark
2000.322.1	Abzugzüngel	Trigger shoe	PL		
2000.925.9	Zylinderschraube	Cylinder head screw	C1		
3.2.000.213	Manometeranschluß, komplett	Pressure dial connector, complete	E3		
3.2.000.214	Manometeranschluß	Pressure dial connector	E3		
3.2.016.112	Gewindestift	Set screw	A1		
3.2.020.7	Diopter, schwarz	Diopter, black	PL		
3.2.100.3	Abzug, vollständig	Trigger, complete	N4		
3.2.100.100	Träger, komplett	Barrel support, complete	V4		
3.2.100.101	Träger, montiert	Barrel support, mounted	N3		
3.2.100.102	Diopter-Träger	Diopter support	M2		
3.2.100.103	Kornträger, montiert	Front sight support, mounted	R3		
3.2.100.104	Kornträger, oben	Front sight support, top	T2		
3.2.100.105	Kornträger, unten	Front sight support, bottom	I3		
3.2.100.106	Laufmantel	Barrel sleeve	F3		
3.2.100.107	Lauf mit Laufmantel	Barrel with Barrel sleeve	A4		
3.2.100.108	Träger, Rohteil	Barrel support, blank	S3		
3.2.100.111	Lauf	Barrel	U3		
3.2.100.116	Halter, montiert	Holder, mounted	F3		
3.2.100.117	Halter	Holder	F3		
3.2.100.118	Scheibe	Washer	A1	begrenzt lieferbar	limited availability
3.2.100.120	2x2 Vario Visierung	Vario-sight	PL		
3.2.100.121	Gewindestift mit Zapfen M6x6	Set screw with dog point M6x6	J1		
3.2.100.201	Pressluftbehälter, schwarz, lang, komplett (mit Staubschutzkappe)	Compressed air cylinder, black, long, complete (with dust cap)	PL		
3.2.100.203	Pressluftbehälter, schwarz, lang	Compressed air cylinder, black, long	D3		
3.2.100.300	Abzugträger, montiert	Trigger housing, mounted	U3		
3.2.100.301	Abzugträger, genietet	Trigger housing, riveted	V3		



Artikel-Nr. Article-No.	Bezeichnung	Description	Preisgruppe Price group	Bemerkung	Remark
3.2.100.305	Schieber, komplett	Slider, complete	O3		
3.2.100.310	Kolben	Plunger	N2		
3.2.100.312	Stößel	Tappet rod	K1		
3.2.100.313	Schieber montiert	Slider, mounted	B3		
3.2.100.315	Lagerschraube	Firing pin spring screw	T2		
3.2.100.316	Drehfeder	Leg spring	G1		
3.2.100.320	Spannhebel, montiert, rechts	Cocking lever, mounted	P2		
3.2.100.321	Schubstange, montiert	Push rod, mounted	B2		
3.2.100.322	Absorber, Rohr	Absorber tube	O2		
3.2.100.324	Schlagbolzenspanner, genietet	Cocking lever, firing pin, riveted	R1		
3.2.100.325	Hülse	Bushing	H1		
3.2.100.328	Anschlag, Trockentraining	Stop, dry-firing	L2		
3.2.101.3	Abzug, vollständig, links	Trigger, complete, left	W4		
3.2.101.316	Drehfeder, für Linksystem	Leg spring, for left system	G1		
3.2.101.320	Spannhebel, montiert, links	Cocking lever, mounted, left	P2		
3.4.000.206	Dichtring	Sealing ring	M1		
3.4.000.229	Manometer, 0-250 bar, ohne Gehäuse	Pressure dial, 0-250 bar, w/o housing	W2		
3.4.000.230	Sichtscheibe für Manometer	Viewing glas	C1		
4.9.0002	O-Ring 7,0x2,0	O-Ring 7,0 x 2,0	N1		
4.9.0005	O-Ring 16,0x2,0	O-Ring 16,0 x 2,0	G1		
4.9.0101	O-Ring 7,65x1,78	O-Ring 7,65 x 1,78	B1		
4.9.0103	O-Ring 24x2,5	O-Ring 24 x 2,5	B1		
6.0472.001	Sicherungsring 12x1	Retaining ring 12x1	A1		
6.0472.002	Sicherungsring 13x1	Retaining ring 13x1	A1		
6.0913.046	Gewindestift M4x4	Hexagon socket set screw M4x4	A1		
6.0913.053	Gewindestift M6x5	Hexagon socket set screw M6x5	A1		



Artikel-Nr. Article-No.	Bezeichnung	Description	Preisgruppe Price group	Bemerkung	Remark
6.2093.025	Tellerfeder 16x 8,2	Disc spring 16x8,2	A1		
6.5401.016	Stahlkugel ø3,0	Steel ball ø3,0	A1		
6.6325.012	Zylinderstift 3x18	Parallel pin 3x18	A1		
6.6325.038	Zylinderstift 3x14	Parallel pin 3x14	A1		
6.6799.004	Sicherungsscheibe 2,3	Retaining washer 2,3	A1		
6.6799.005	Sicherungsscheibe 3,2	Retaining washer 3,2	A1		
6.7984.012	Zylinderschraube M4x6	Hexagon socket head cap screw M4x6	A1		

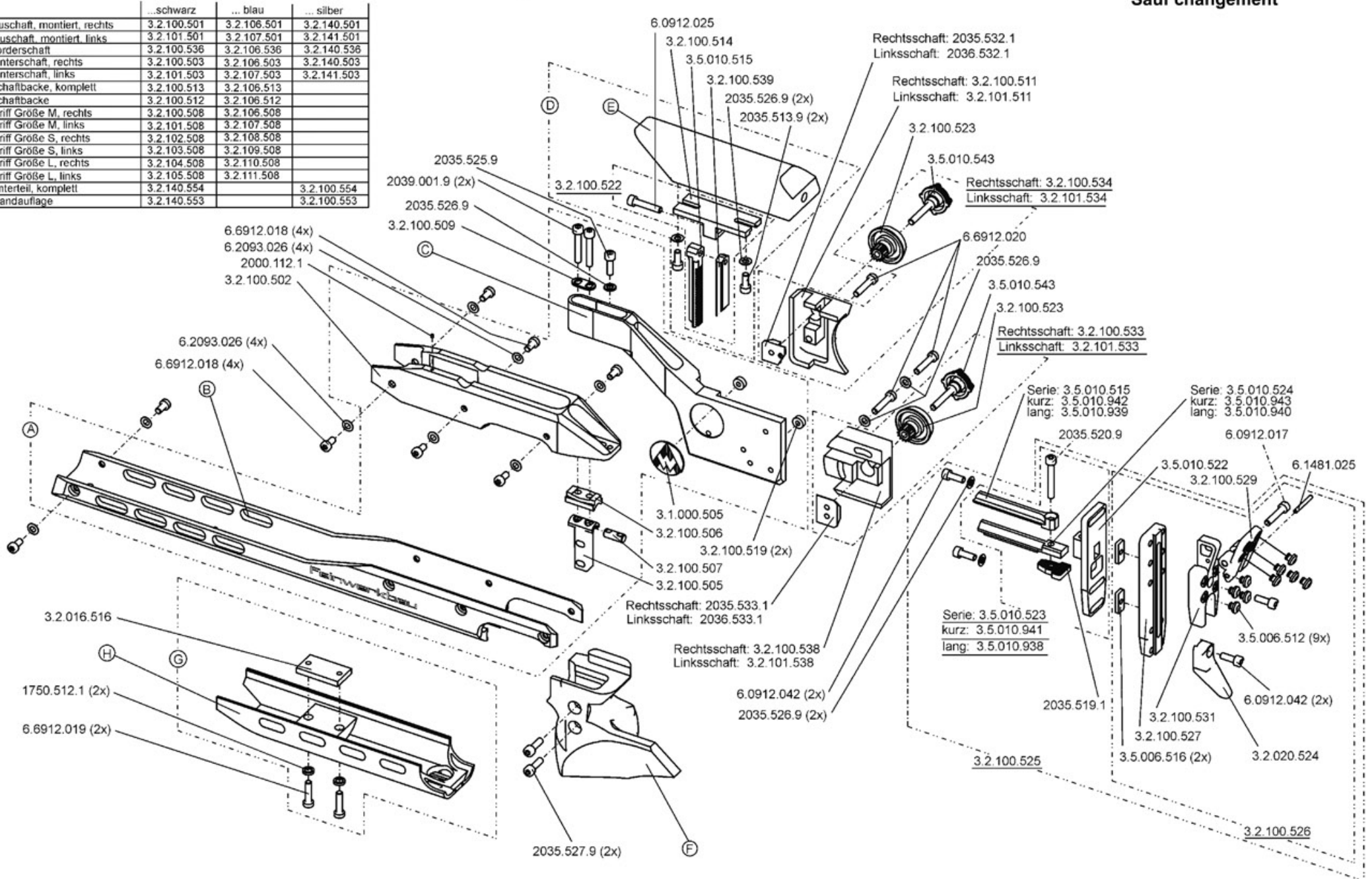


**Feinwerkbau®**  
Westinger & Altenburger GmbH  
D - 78727 Oberndorf am Neckar

**Luftgewehr Modell 700**  
Gruppe: Aluschaft bis Seriennummer 720000

Stand: September 2005 (ex)  
Technische Änderungen vorbehalten  
Subject to change  
Sauf changement

	...schwarz	...blau	...silber
A Aluschaft, montiert, rechts	3.2.100.501	3.2.106.501	3.2.140.501
B Aluschaft, montiert, links	3.2.101.501	3.2.107.501	3.2.141.501
C Vorderschaft	3.2.100.536	3.2.106.536	3.2.140.536
D Hinterschaft, rechts	3.2.100.503	3.2.106.503	3.2.140.503
E Hinterschaft, links	3.2.101.503	3.2.107.503	3.2.141.503
F Schaftbacke, komplett	3.2.100.513	3.2.106.513	
G Schaftbacke	3.2.100.512	3.2.106.512	
H Griff Größe M, rechts	3.2.100.508	3.2.106.508	
I Griff Größe M, links	3.2.101.508	3.2.107.508	
J Griff Größe S, rechts	3.2.102.508	3.2.108.508	
K Griff Größe S, links	3.2.103.508	3.2.109.508	
L Griff Größe L, rechts	3.2.104.508	3.2.110.508	
M Griff Größe L, links	3.2.105.508	3.2.111.508	
N Unterteil, komplett	3.2.140.554		3.2.100.554
O Hendauflage	3.2.140.553		3.2.100.553





Artikel-Nr. Article-No.	Bezeichnung	Description	Preisgruppe Price group	Bemerkung	Remark
1750.512.1	Unterlegscheibe	Washer	A1		
2000.112.1	Nylonstift	Nylon pin	F1		
2035.513.9	Zylinderschraube	Cylinder head screw	A1		
2035.519.1	Spannblech	clamping plate	D2		
2035.520.9	Zylinderschraube	Cylinder head screw	B1		
2035.525.9	Zylinderschraube	Cylinder head screw	B1		
2035.526.9	Scheibe	Washer	A1		
2035.527.9	Zylinderschraube	Cylinder head screw	A1		
2035.532.1	Klemmstück 1, rechts	Clamping piece 1, right	M2		
2035.533.1	Klemmstück 2, rechts	Clamping piece 2, right	O2		
2036.532.1	Klemmstück 1, links	Clamping piece 1, left	N2		
2036.533.1	Klemmstück 2, links	Clamping piece 2, left	Q2		
2039.001.9	Zylinderschraube	Cylinder head screw	B1		
3.1.000.505	FWB-Aufkleber aus Alu, rund	FWB sticker, aluminium, round	F1		
3.2.016.516	Klemmleiste	Clamping bar	X1		
3.2.020.524	Schaftkappe, Unterteil, poliert	Buttplate, bottom part, polished	D2		
3.2.100.501	Aluschaft, montiert, rechts, schwarz	Alu stock, mounted, right, black	K4		
3.2.100.502	Mittelteil	Centerpiece	W3		
3.2.100.503	Hinterschaft, schwarz	Rear stock, black	G4		
3.2.100.505	Griffbefestigung-unten	Grip mount, bottom	P2		
3.2.100.506	Griffbefestigung-oben	Grip mount, top	A2		
3.2.100.507	Gewindebolzen	Threaded bolt	I1		
3.2.100.508	Griff, Gr.M, rechts, für Alusch., Schichtholz, schwarz-grau	Grip, size M right, black, model 700 Alu	PL		
3.2.100.509	Unterlegscheibe 1,5mm	Washer 1,5mm	B1		
3.2.100.511	Führung, rechts	Guide bar housing, right	M2		



Artikel-Nr. Article-No.	Bezeichnung	Description	Preisgruppe Price group	Bemerkung	Remark
3.2.100.512	Schaftbacke, für Aluschaft, Schichtholz, schwarz-grau	Cheek rest, for alu-stock, laminated wood, black-grey	X2		
3.2.100.513	Schaftbacke, komplett, schwarz-grau	Cheek rest, complete, black-grey	I3		
3.2.100.514	Anschraubleiste	Attachment fillet	C3		
3.2.100.519	Bremsbuchse	Break bushing	Z1		
3.2.100.522	Anschraubleiste, montiert	Attachment fillet, mounted	B3		
3.2.100.523	Verstelltrieb, grau	Adjustment wheel, grey	N1		
3.2.100.525	Schaftkappe, komplett	Buttplate, complete	PL		
3.2.100.526	Schaftkappe, montiert	Buttplate mounted	PL		
3.2.100.527	Anschraubplatte, gross	Attachment plate, large	PL		
3.2.100.529	Klappe	Flap	X1		
3.2.100.531	Schaftkappe, Mittelteil	Buttplate, middle part	C2		
3.2.100.533	Schwenkplatte, montiert, rechts	Swivel plate, mounted, right	C3		
3.2.100.534	Führung, montiert	Guide bar housing, mounted	C3		
3.2.100.536	Vorderschaft, schwarz	Front stock, black	X3		
3.2.100.538	Schwenkplatte, rechts	Swivel plate, right	Q2		
3.2.100.539	Leiste, Fertigteil	Guide rail, finished	V2		
3.2.100.553	Handauflage, silber	Hand support, silver	R3		
3.2.100.554	Unterteil, komplett, silber	Lower stock, complete, silver	PL		
3.2.101.501	Aluschaft, montiert, links, schwarz	Alu stock, mounted, left, black	K4		
3.2.101.503	Hinterschaft, links, schwarz	Rear stock, left, black	H4		
3.2.101.508	Griff, Gr.M, links, für Alusch., Schichtholz, schwarz-grau	Grip, size M left, black, model 700 Alu	PL		
3.2.101.511	Führung, links	Guide bar housing, left	C3		
3.2.101.533	Schwenkplatte, montiert, links	Swivel plate, mounted, left	O3		
3.2.101.534	Führung, montiert, links	Guide bar housing, mounted, left	L3		
3.2.101.538	Schwenkplatte, links	Swivel plate, left	I3		
3.2.102.508	Griff, Gr.S, rechts, für Alusch., Schichtholz, schwarz-grau	Grip, size S right, black, model 700 Alu	PL		
3.2.103.508	Griff, Gr.S, links, für Alusch., Schichtholz, schwarz-grau	Grip, size S left, black, model 700 Alu	PL		



Artikel-Nr. Article-No.	Bezeichnung	Description	Preisgruppe Price group	Bemerkung	Remark
3.2.104.508	Griff, Gr.L, rechts, für Alusch., Schichtholz, schwarz-grau	Grip, size L right, black, model 700 Alu	PL		
3.2.105.508	Griff, Gr.L, links, für Alusch., Schichtholz, schwarz-grau	Grip, size L left, black, model 700 Alu	PL		
3.2.106.501	Aluschaft, montiert, rechts,	Alu stock, mounted, right	K4		
3.2.106.503	Hinterschaft, blau	Rear stock, blue	G4		
3.2.106.508	Griff, Gr.M, rechts, für Alusch., Schichtholz, blau	Grip, size M right, blue, model 700 Alu	PL		
3.2.106.512	Schaftbacke, für Aluschaft, Schichtholz, blau	Cheek rest, for alu-stock, laminated wood, blue	X2		
3.2.106.513	Schaftbacke, komplett, blau	Cheek rest, complete, blue	I3		
3.2.106.536	Vorderschaft, blau	Front stock, blue	X3		
3.2.107.501	Aluschaft, montiert, links,	Alu stock, mounted, left	L4		
3.2.107.503	Hinterschaft, links, blau	Rear stock, left, blue	H4		
3.2.107.508	Griff, Gr.M, links, für Alusch., Schichtholz, blau	Grip, size M left, blue, model 700 Alu	PL		
3.2.108.508	Griff, Gr.S, rechts, für Alusch., Schichtholz, blau	Grip, size S right, blue, model 700 Alu	PL		
3.2.109.508	Griff, Gr.S, links, für Alusch., Schichtholz, blau	Grip, size S left, blue, model 700 Alu	PL		
3.2.110.508	Griff, Gr.L, rechts, für Alusch., Schichtholz, blau	Grip, size L right, blue, model 700 Alu	PL		
3.2.111.508	Griff, Gr.L, links, für Alusch., Schichtholz, blau	Grip, size L left, blue, model 700 Alu	PL		
3.2.140.501	Aluschaft, montiert, rechts, silber	Alu stock, mounted, right, silver	K4		
3.2.140.503	Hinterschaft, silber	Rear stock, silver	G4		
3.2.140.536	Vorderschaft, silber	Front stock, silver	X3		
3.2.140.553	Handauflage, schwarz	Hand support, black	R3		
3.2.140.554	Unterteil, komplett, schwarz	Lower stock, complete, black	PL		
3.2.141.501	Aluschaft, montiert, links, silber	Alu stock, mounted, left, silver	K4		
3.2.141.503	Hinterschaft, links, silber	Rear stock, left, silver	H4		
3.5.006.512	Dämpfer	Damper	A1		





Artikel-Nr. Article-No.	Bezeichnung	Description	Preisgruppe Price group	Bemerkung	Remark
3.5.006.516	Klemmstück	Clamping piece	H1		
3.5.010.515	Zahnstange	Toothed rack	L2		
3.5.010.522	Anschraubplatte 1	Attachment plate 1	B3		
3.5.010.523	Anschraubplatte, montiert	Attachment plate, mounted	PL		
3.5.010.524	Führung 2	Guide bar 2	C2		
3.5.010.543	Klemmschraube, komplett	Clamping screw, complete	R1		
3.5.010.938	Anschraubplatte, montiert, mit Zahnstange, lang	Attachment plate, mounted, with toothed rack, long	PL		
3.5.010.939	Zahnstange, lang	Toothed rack, long	Z2		
3.5.010.940	Führung 2 lang	Guide bar 2, long	A3		
3.5.010.941	Anschraubplatte, montiert, mit Zahnstange, kurz	Attachment plate, mounted, with toothed rack, short	PL		
3.5.010.942	Zahnstange, kurz	Toothed rack, short	F2		
3.5.010.943	Führung 2 kurz	Guide bar 2, short	P2		
6.0912.017	Zylinderschraube rostfrei M5x25	Hexagon socket head cap screw, stainless M5x25	A1		
6.0912.025	Zylinderschraube M5x25	Hexagon socket head cap screw M5x25	A1		
6.0912.042	Zylinderschraube rostfrei M5x14	Hexagon socket head cap screw, stainless M5x14	A1		
6.1481.025	Spannstift 3x26	Spring-type straight pin 3x26	B1		
6.2093.026	Tellerfeder C10x5,2	Disc spring C10x5,2	C3		
6.6912.018	Zylinderschraube M5x10	Hexagon socket head cap screw M5x10	A1		
6.6912.019	Zylinderschraube M5x20	Hexagon socket head cap screw M5x20	A1		
6.6912.020	Zylinderschraube M5x25	Hexagon socket head cap screw M5x25	A1		

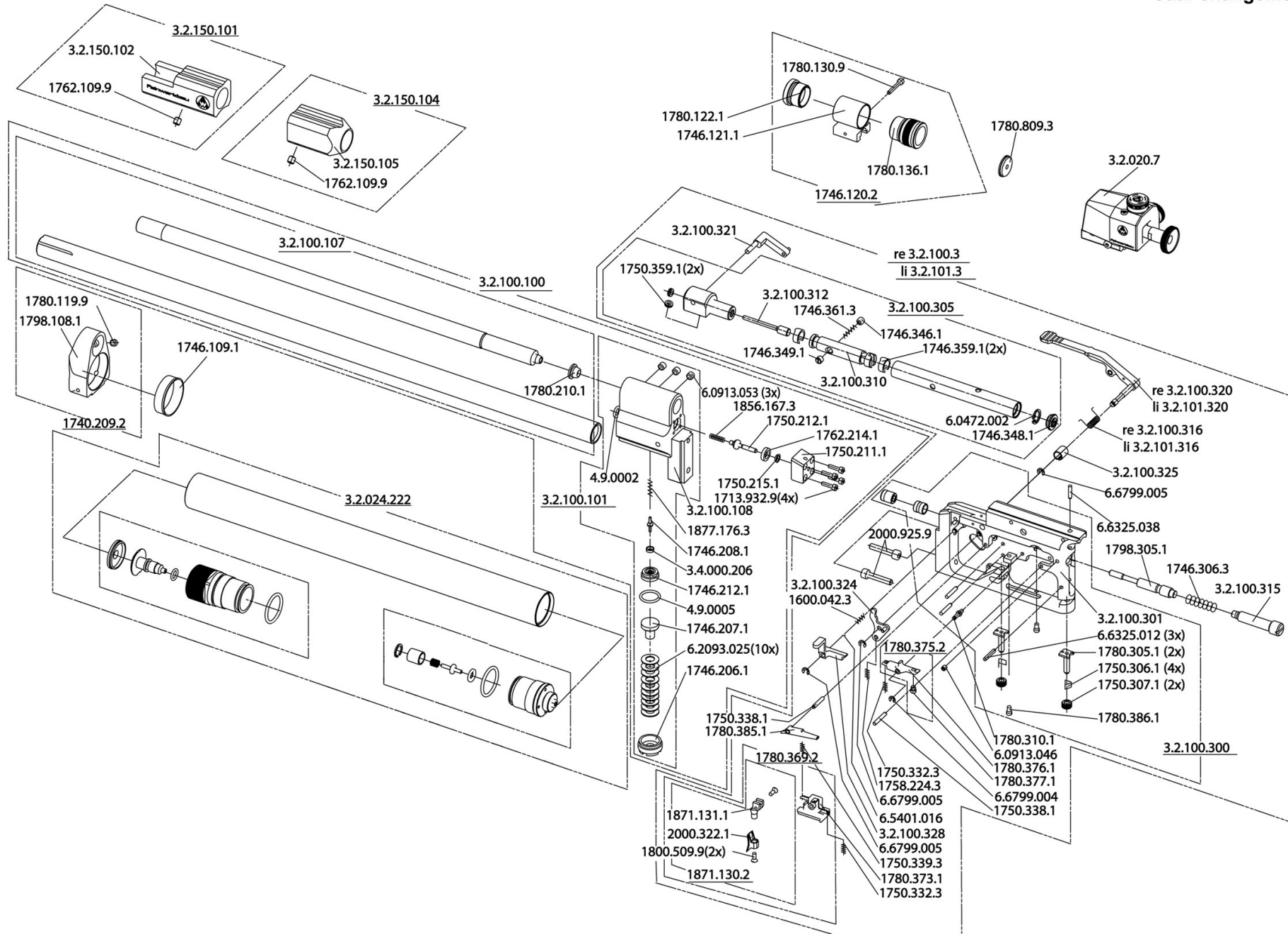


**Feinwerkbau®**  
Westinger & Altenburger GmbH  
D - 78727 Oberndorf am Neckar

# Luftgewehr Modell 700 Universal

Gruppe: System und Abzug

Stand: November 2004 (ex)  
Technische Änderungen vorbehalten  
Subject to change  
Sauf changement





Artikel-Nr. Article-No.	Bezeichnung	Description	Preisgruppe Price group	Bemerkung	Remark
1713.932.9	Zylinderschraube	Cylinder head screw	A1		
1740.209.2	Halter, komplett	Holder, complete	U2		
1746.109.1	Ring	Ring	Q1		
1746.120.2	Kornhalter, komplett	Front sight holder, complete	B3		
1746.121.1	Kornhalter, schwarz	Front sight holder, black	M2		
1746.206.1	Schraube	Screw	W1		
1746.207.1	Kolben	Piston	V1		
1746.208.1	Ventilteller	Valve spring	E2		
1746.212.1	Schraube	Screw	V1		
1746.306.3	Druckfeder	Compression spring	C1		
1746.346.1	Druckstück	Thrust piece	E1		
1746.348.1	Abdeckung	Cover	D1		
1746.349.1	Verstellschraube mit Tuflok -Beschichtung	Adjustment screw with tuflock	C1		
1746.359.1	Führungsring	Guide ring	C2		
1746.361.3	Druckfeder	Compression spring	G1		
1750.211.1	Ventilführung	Valve block	W2		
1750.212.1	Ventilteller	Valve spring	A2		
1750.215.1	Stützring	Support ring	G1		
1750.303.1	Lagerbuchse	Bearing bushing	U1		
1750.304.1	Lagerbuchse	Bearing bushing	P1		
1750.306.1	Blattfeder	Leaf spring	I1		
1750.307.1	Stellmutter	Lock-nut	A1		
1750.332.3	Zugfeder	Tension spring	A1		
1750.338.1	Achse	Axle	A1		
1750.339.3	Zugfeder	Tension spring	A1		
1750.359.1	Dichtung	Seal	K1		
1758.224.3	Zugfeder	Tension spring	A1		
1762.109.9	Gewindestift	Set screw	A1		
1762.214.1	Dichtring	Sealing ring	C1		



Artikel-Nr. Article-No.	Bezeichnung	Description	Preisgruppe Price group	Bemerkung	Remark
1780.119.9	Gewindestift	Set screw	A1		
1780.122.1	Spannschraube, 24mm	Clamping screw, 24mm	R1		
1780.130.9	Zylinderschraube	Cylinder head screw	A1		
1780.136.1	Spannschraube, lang	Clamping screw, long	P1		
1780.210.1	Zentrierring	Centering ring	P1		
1780.305.1	Verstellschraube	Adjustment screw	J1		
1780.310.1	Bolzen	Bolt	K1		
1780.369.2	Abzugzüngel, montiert	Trigger shoe, mounted	V2		
1780.373.1	Züngerträger, gespritzt	Trigger carrier, injection molded	M1		
1780.375.2	Druckpunktleiste, montiert	Release lever, mounted	U2		
1780.376.1	Druckpunktleiste	Release lever	T2		
1780.377.1	Zylinderschraube	Cylinder head screw	A1		
1780.385.1	Fanghebel	Catch lever	M2		
1780.386.1	Verstellschraube	Adjustment screw	D1		
1780.809.3	Klarsichtkorn ø 4,0 glasklar	Transparent insert, crystal-clear, ø 4,0 mm	PL		
1798.108.1	Halter	Holder	U2		
1798.305.1	Schlagbolzen	Firing pin	T2		
1800.509.9	Linsensenkschraube	Oval-head screw	A1		
1830.208.1	Dichtring	Sealing ring	K1		
1856.167.3	Druckfeder	Compression spring	A1		
1871.130.2	Abzugszüngel, 9mm breit, gekröpft, allseits verstellbar	Trigger, 9 mm, bent, universal adjustable	PL		
1871.131.1	Gekröpfter Züngerfuß	Trigger mount, bent	J2		
1877.176.3	Druckfeder	Compression spring	A1		
1877.209.1	Ventilteller	Valve spring	T1		
1877.210.3	Druckfeder	Compression spring	A1		



Artikel-Nr. Article-No.	Bezeichnung	Description	Preisgruppe Price group	Bemerkung	Remark
1877.232.2	Auslaßventil, komplett	Release valve, complete	V2		
1877.233.1	Ventilsitzschraube	Valve seat screw	Z1		
1877.237.1	Ventilführung	Valve block	V1		
2000.322.1	Abzugzügel	Trigger shoe	PL		
2000.925.9	Zylinderschraube	Cylinder head screw	C1		
3.2.000.213	Manometeranschluß, komplett	Pressure dial connector, complete	E3		
3.2.000.214	Manometeranschluß	Pressure dial connector	E3		
3.2.020.7	Dioptr, schwarz	Dioptr, black	PL		
3.2.024.222	Pressluftbehälter, blau, lang, montiert	Compressed air cylinder, blue, long, mounted	V3		
3.2.024.223	Pressluftbehälter, blau, lang	Compressed air cylinder, blue, long	D3		
3.2.100.3	Abzug, vollständig	Trigger, complete	N4		
3.2.100.100	Träger, komplett	Barrel support, complete	V4		
3.2.100.101	Träger, montiert	Barrel support, mounted	N3		
3.2.100.106	Laufmantel	Barrel sleeve	F3		
3.2.100.107	Lauf mit Laufmantel	Barrel with Barrel sleeve	A4		
3.2.100.108	Träger, Rohteil	Barrel support, blank	S3		
3.2.100.111	Lauf	Barrel	U3		
3.2.100.300	Abzugträger, montiert	Trigger housing, mounted	U3		
3.2.100.301	Abzugträger, genietet	Trigger housing, riveted	V3		
3.2.100.305	Schieber, komplett	Slider, complete	O3		
3.2.100.310	Kolben	Plunger	N2		
3.2.100.312	Stößel	Tappet rod	K1		
3.2.100.313	Schieber montiert	Slider, mounted	B3		
3.2.100.315	Lagerschraube	Firing pin spring screw	T2		
3.2.100.316	Drehfeder	Leg spring	G1		
3.2.100.320	Spannhebel, montiert, rechts	Cocking lever, mounted	P2		
3.2.100.321	Schubstange, montiert	Push rod, mounted	B2		



Artikel-Nr. Article-No.	Bezeichnung	Description	Preisgruppe Price group	Bemerkung	Remark
3.2.100.322	Absorber, Rohr	Absorber tube	O2		
3.2.100.325	Hülse	Bushing	H1		
3.2.100.328	Anschlag, Trockentraining	Stop, dry-firing	L2		
3.2.101.3	Abzug, vollständig, links	Trigger, complete, left	W4		
3.2.101.316	Drehfeder, für Linksystem	Leg spring, for left system	G1		
3.2.101.320	Spannhebel, montiert, links	Cocking lever, mounted, left	P2		
3.2.150.101	Laufgewicht, vorne, schwarz, vollständig	Barrel weight, front, black, complete	PL		
3.2.150.102	Laufgewicht, vorne, schwarz	Barrel weight, front, black	B3		
3.2.150.104	Laufgewicht, hinten, schwarz, vollständig	Barrel weight, rear, black, complete	PL		
3.2.150.105	Laufgewicht, hinten, schwarz	Barrel weight, rear, black	D3		
3.4.000.206	Dichtring	Sealing ring	M1		
3.4.000.229	Manometer, 0-250 bar, ohne Gehäuse	Pressure dial, 0-250 bar, w/o housing	W2		
3.4.000.230	Sichtscheibe für Manometer	Viewing glas	C1		
4.9.0002	O-Ring 7,0x2,0	O-Ring 7,0 x 2,0	N1		
4.9.0005	O-Ring 16,0x2,0	O-Ring 16,0 x 2,0	G1		
4.9.0101	O-Ring 7,65x1,78	O-Ring 7,65 x 1,78	B1		
4.9.0103	O-Ring 24x2,5	O-Ring 24 x 2,5	B1		
6.0472.001	Sicherungsring 12x1	Retaining ring 12x1	A1		
6.0472.002	Sicherungsring 13x1	Retaining ring 13x1	A1		
6.0913.046	Gewindestift M4x4	Hexagon socket set screw M4x4	A1		
6.0913.053	Gewindestift M6x5	Hexagon socket set screw M6x5	A1		
6.2093.025	Tellerfeder 16x 8,2	Disc spring 16x8,2	A1		
6.5401.016	Stahlkugel ø3,0	Steel ball ø3,0	A1		
6.6325.012	Zylinderstift 3x18	Parallel pin 3x18	A1		
6.6325.038	Zylinderstift 3x14	Parallel pin 3x14	A1		
6.6799.004	Sicherungsscheibe 2,3	Retaining washer 2,3	A1		
6.6799.005	Sicherungsscheibe 3,2	Retaining washer 3,2	A1		

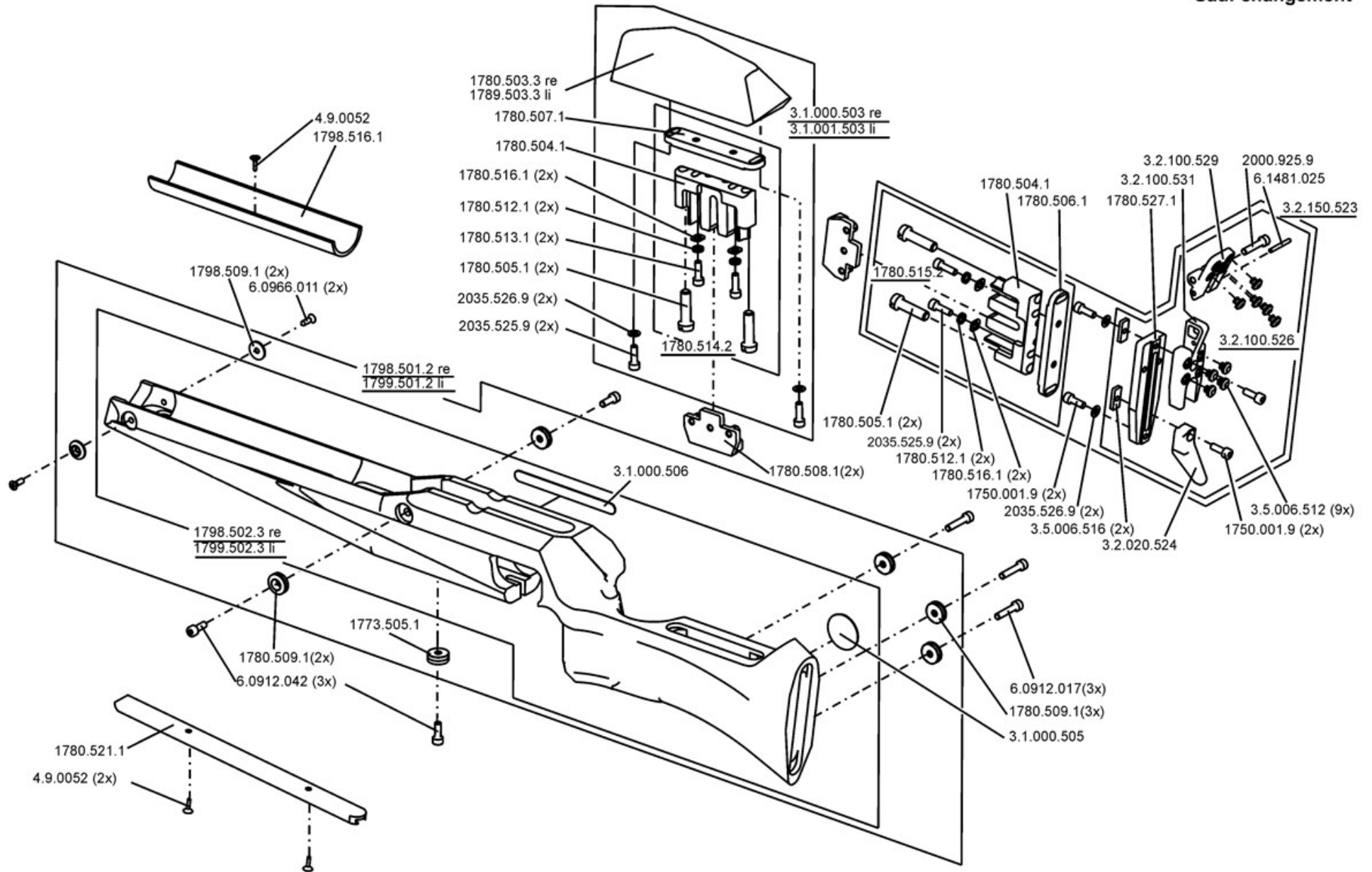


**Feinwerkbau®**  
Westinger & Altenburger GmbH  
D - 78727 Oberndorf am Neckar

# Luftgewehr Modell 700

Gruppe: Universalschaft

Stand: November 2004 (ex)  
Technische Änderungen vorbehalten  
Subject to change  
Sauf changement



## Air Rifle Model 700 Universal - Stock

2/2009

Artikel-Nr. Article-No.	Bezeichnung	Description	Preisgruppe Price group	Bemerkung	Remark
1750.001.9	Zylinderschraube	Cylinder head screw	B1		
1780.503.3	Schaftbacke, Schichtholz, rechtsgeschäftet	Cheek rest, laminated wood, right	X2		
1780.504.1	Träger	Barrel support	W1		
1780.505.1	Einstellschraube	Adjustment screw	J1		
1780.506.1	Anschraubleiste schwarz	Attachment fillet	J2		
1780.507.1	Anschraubleiste	Attachment fillet	V1		
1780.508.1	Klemmplatte	Clamping plate	J2		
1780.509.1	Buchse	Bushing	Y1		
1780.512.1	Unterlegring	Liner ring	B1		
1780.513.1	Formkopfschraube m. Innensechskant M5x16	Pivot screw M5x16	A1	Ersatz 2035.525.9	Replacement 2035.525.9
1780.515.2	Träger, montiert	Barrel support, mounted	W2		
1780.516.1	Scheibe	Washer	F1		
1780.521.1	Befestigungsschiene (P70/P75 ohne Langloch)	Mounting rail (P70/P75 w/o slotted hole)	F2		
1780.527.1	Anschraubplatte 2	Attachment plate 2	R1		
1789.503.3	Schaftbacke, Schichtholz, linksgeschäftet	Cheek rest, laminated wood, left	Z2		
1798.501.2	Universalschaft, Schichtholz, montiert, rechtsgeschäftet	Universal stock, laminated wood, mounted, right	F4		
1798.502.3	Universalschaft, Mod. 700;P70, Schichtholz, rechts, mit Aufkleber	Universal stock, Mod. 700;P70, laminated wood, right, with sticker	E4	begrenzt lieferbar	limited availability
1798.509.1	Buchse	Bushing	Y1	begrenzt lieferbar	limited availability
1798.516.1	Füllstück, 240g	Filling piece 240 g	PL		
1799.501.2	Universalschaft, Schichtholz, montiert, linksgeschäftet	Universal stock, laminated wood, mounted, left	J4		
1799.502.3	Universalschaft, Mod. 700;P70, Schichtholz, links, mit Aufkleber	Universal stock, Mod. 700;P70, laminated wood, left, with sticker	I4	begrenzt lieferbar	limited availability
2000.925.9	Zylinderschraube	Cylinder head screw	C1		





**Air Rifle Model 700 Universal - Stock**

2/2009

Artikel-Nr. Article-No.	Bezeichnung	Description	Preisgruppe Price group	Bemerkung	Remark
2035.525.9	Zylinderschraube	Cylinder head screw	B1		
2035.526.9	Scheibe	Washer	A1		
3.1.000.503	Schaftbacke, Schichtholz, montiert, rechtsgeschäftet	Cheek rest, laminated wood, mounted, right	Q3		
3.1.000.505	FWB-Aufkleber aus Alu, rund	FWB sticker, aluminium, round	F1		
3.1.000.506	FWB-Aufkleber aus Alu, 108 mm lang	FWB sticker, aluminium, long	D1		
3.1.001.503	Schaftbacke, Schichtholz, montiert, linksgeschäftet	Cheek rest, laminated wood, mounted, left	T3		
3.2.020.524	Schaftkappe, Unterteil, poliert	Buttplate, bottom part, polished	D2		
3.2.100.526	Schaftkappe, montiert	Buttplate mounted	PL		
3.2.100.529	Klappe	Flap	X1		
3.2.100.531	Schaftkappe, Mittelteil	Buttplate, middle part	C2		
3.2.150.523	Schaftkappe, komplett, mit Träger (Alu)	Buttplate, complete, with support (Alu)	PL		
3.5.006.512	Dämpfer	Damper	A1		
3.5.006.516	Klemmstück	Clamping piece	H1		
4.9.0052	Senkholzschraube 4x13	Countersunk head wood srew 4x13	A1		
6.0912.017	Zylinderschraube rostfrei M5x25	Hexagon socket head cap screw, stainless M5x25	A1		
6.0912.042	Zylinderschraube rostfrei M5x14	Hexagon socket head cap screw, stainless M5x14	A1		
6.0966.011	Linsensenkschraube M4x12	Countersunk flat head screw M4x12	A1		
6.1481.025	Spannstift 3x26	Spring-type straight pin 3x26	B1		

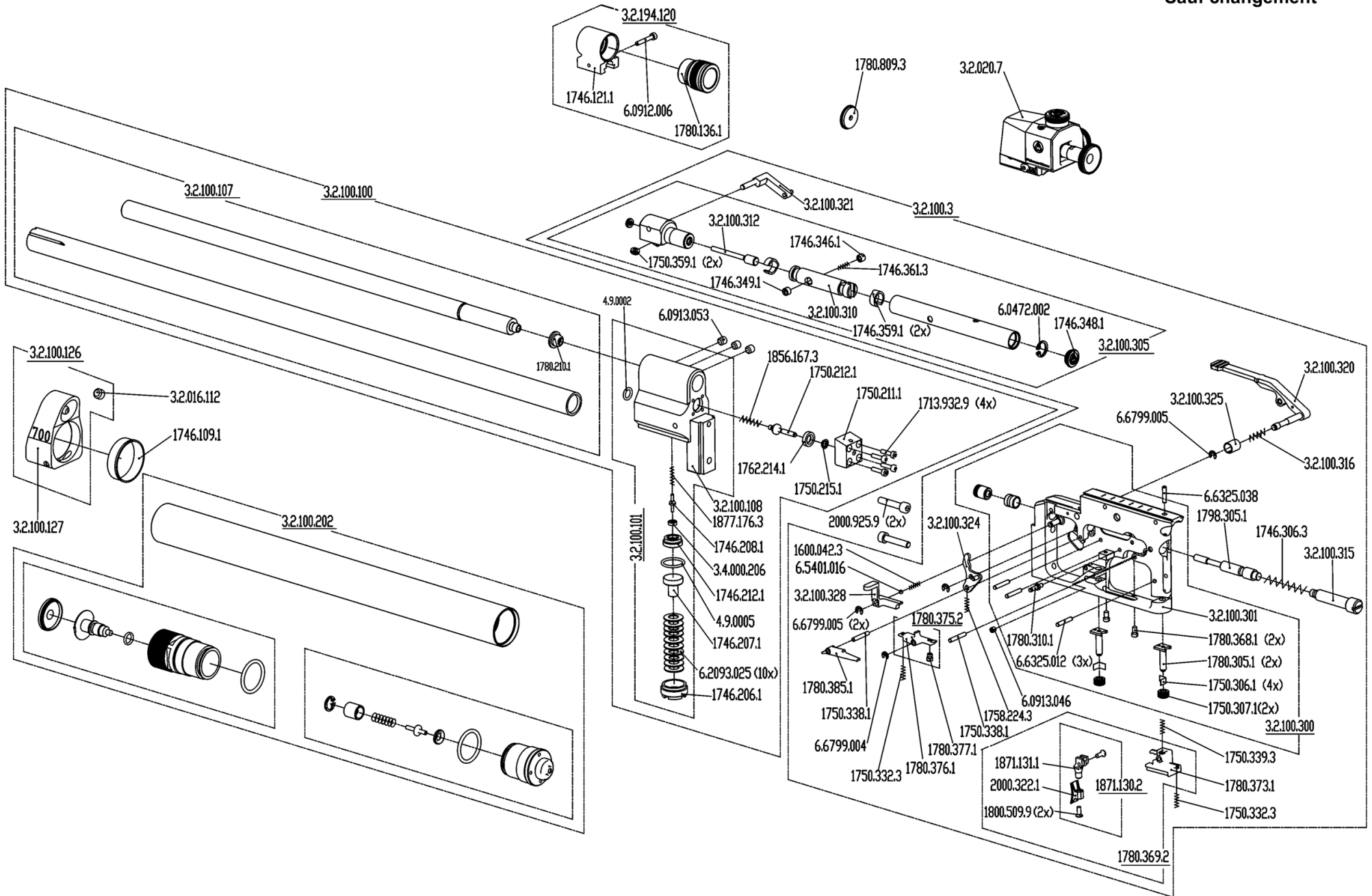


**Feinwerkbau®**  
Westinger & Altenburger GmbH  
D - 78727 Oberndorf am Neckar

# Luftgewehr Modell 700 Basic

Gruppe: System und Abzug

Stand: ab November 2008 (ex)  
Technische Änderungen vorbehalten  
Subject to change  
Sauf changement





Artikel-Nr. Article-No.	Bezeichnung	Description	Preisgruppe Price group	Bemerkung	Remark
1830.208.1	Dichtring	Sealing ring	K1		
1600.042.3	Druckfeder	Compression spring	A1		
1713.932.9	Zylinderschraube	Cylinder head screw	A1		
1746.109.1	Ring	Ring	Q1		
1746.121.1	Kornhalter, schwarz	Front sight holder, black	M2		
1746.206.1	Schraube	Screw	W1		
1746.207.1	Kolben	Piston	V1		
1746.208.1	Ventilteller	Valve spring	E2		
1746.212.1	Schraube	Screw	V1		
1746.306.3	Druckfeder	Compression spring	C1		
1746.346.1	Druckstück	Thrust piece	E1		
1746.348.1	Abdeckung	Cover	D1		
1746.349.1	Verstellschraube mit Tuflok -Beschichtung	Adjustment screw with tuflock	C1		
1746.359.1	Führungsring	Guide ring	C2		
1746.361.3	Druckfeder	Compression spring	G1		
1750.211.1	Ventilführung	Valve block	W2		
1750.212.1	Ventilteller	Valve spring	A2		
1750.215.1	Stützring	Support ring	G1		
1750.303.1	Lagerbuchse	Bearing bushing	U1		
1750.304.1	Lagerbuchse	Bearing bushing	P1		
1750.306.1	Blattfeder	Leaf spring	I1		
1750.307.1	Stellmutter	Lock-nut	A1		
1750.332.3	Zugfeder	Tension spring	A1		
1750.338.1	Achse	Axle	A1		
1750.339.3	Zugfeder	Tension spring	A1		
1750.359.1	Dichtung	Seal	K1		
1758.224.3	Zugfeder	Tension spring	A1		



Artikel-Nr. Article-No.	Bezeichnung	Description	Preisgruppe Price group	Bemerkung	Remark
1762.214.1	Dichtring	Sealing ring	C1		
1780.136.1	Spannschraube, lang	Clamping screw, long	P1		
1780.210.1	Zentrierring	Centering ring	P1		
1780.305.1	Verstellschraube	Adjustment screw	J1		
1780.310.1	Bolzen	Bolt	K1		
1780.368.1	Rolle	Roller	W1		
1780.369.2	Abzugzüngel, montiert	Trigger shoe, mounted	V2		
1780.373.1	Züngerträger, gespritzt	Trigger carrier, injection molded	M1		
1780.375.2	Druckpunktleiste, montiert	Release lever, mounted	U2		
1780.376.1	Druckpunktleiste	Release lever	T2		
1780.377.1	Zylinderschraube	Cylinder head screw	A1		
1780.385.1	Fanghebel	Catch lever	M2		
1780.809.3	Klarsichtkorn ø 4,0 glasklar	Transparent insert, crystal-clear, ø 4,0 mm	PL		
1798.305.1	Schlagbolzen	Firing pin	T2		
1800.509.9	Linsensenkschraube	Oval-head screw	A1		
1856.167.3	Druckfeder	Compression spring	A1		
1871.130.2	Abzugszüngel, 9mm breit, gekröpft, allseits verstellbar	Trigger, 9 mm, bent, universal adjustable	PL		
1871.131.1	Gekröpfter Züngerfuß	Trigger mount, bent	J2		
1877.176.3	Druckfeder	Compression spring	A1		
1877.209.1	Ventilteller	Valve spring	T1		
1877.210.3	Druckfeder	Compression spring	A1		
1877.232.2	Auslaßventil, komplett	Release valve, complete	V2		
1877.233.1	Ventilsitzschraube	Valve seat screw	Z1		
1877.237.1	Ventilführung	Valve block	V1		
2000.322.1	Abzugzüngel	Trigger shoe	PL		



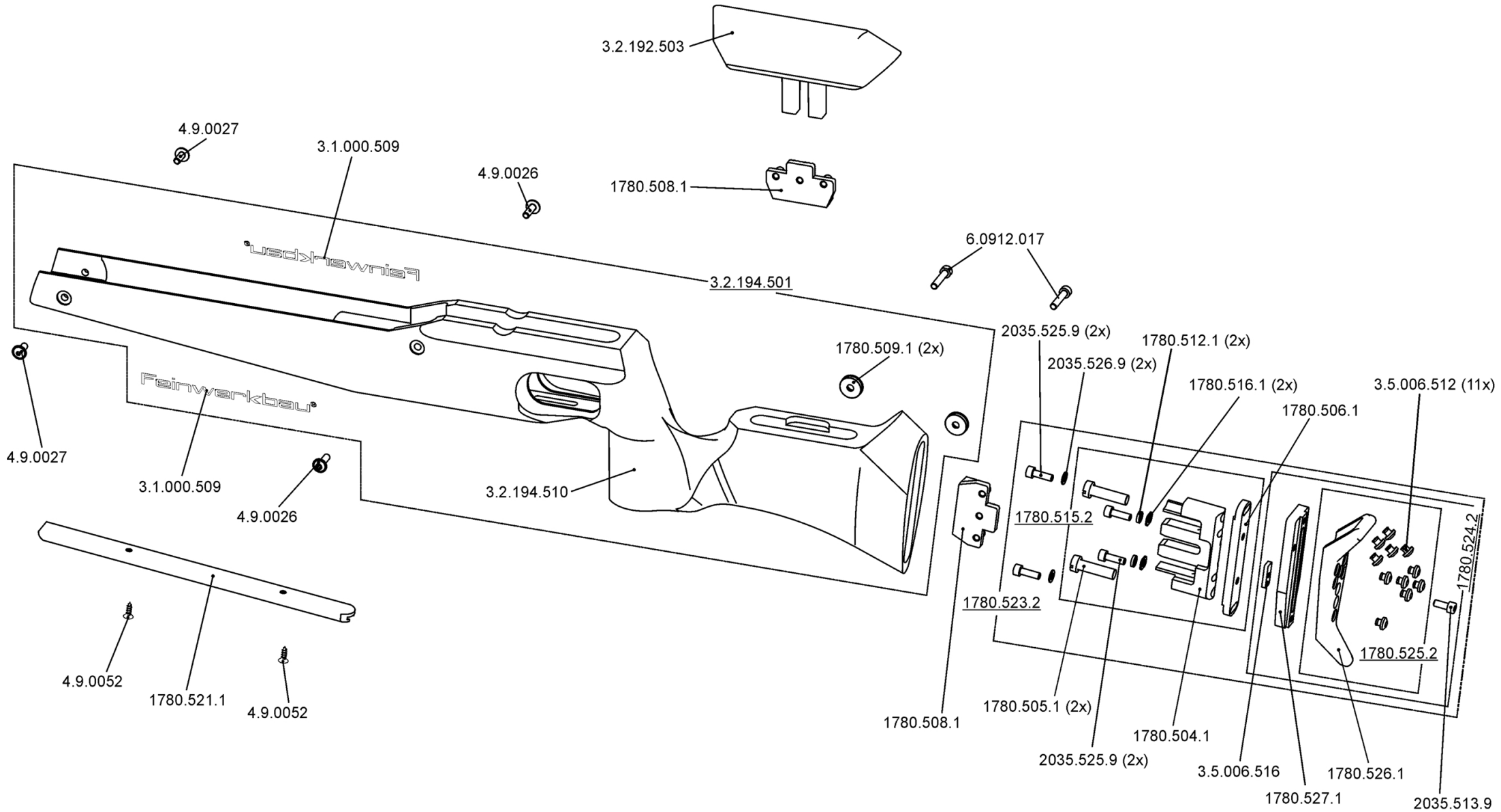
Artikel-Nr. Article-No.	Bezeichnung	Description	Preisgruppe Price group	Bemerkung	Remark
2000.925.9	Zylinderschraube	Cylinder head screw	C1		
3.2.020.7	Diopfer, schwarz	Diopfer, black	PL		
3.2.100.3	Abzug, vollständig	Trigger, complete	N4		
3.2.000.213	Manometeranschluß, komplett	Pressure dial connector, complete	E3		
3.2.000.214	Manometeranschluß	Pressure dial connector	E3		
3.2.016.112	Gewindestift	Set screw	A1		
3.2.100.101	Träger, montiert	Barrel support, mounted	N3		
3.2.100.106	Laufmantel	Barrel sleeve	F3		
3.2.100.107	Lauf mit Laufmantel	Barrel with Barrel sleeve	A4		
3.2.100.108	Träger, Rohteil	Barrel support, blank	S3		
3.2.100.100	Träger, komplett	Barrel support, complete	V4		
3.2.100.111	Lauf	Barrel	U3		
3.2.100.126	Halter, montiert	Holder, mounted	PL		
3.2.100.127	Halter	Holder	C3		
3.2.100.202	Pressluftbehälter, schwarz, lang, montiert	Compressed air cylinder, black, long, mounted	V3		
3.2.100.203	Pressluftbehälter, schwarz, lang	Compressed air cylinder, black, long	D3		
3.2.100.300	Abzugsträger, montiert	Trigger housing, mounted	U3		
3.2.100.301	Abzugsträger, genietet	Trigger housing, riveted	V3		
3.2.100.305	Schieber, komplett	Slider, complete	O3		
3.2.100.310	Kolben	Plunger	N2		
3.2.100.312	Stößel	Tappet rod	K1		
3.2.100.313	Schieber montiert	Slider, mounted	B3		
3.2.100.315	Lagerschraube	Firing pin spring screw	T2		
3.2.100.316	Drehfeder	Leg spring	G1		
3.2.100.320	Spannhebel, montiert, rechts	Cocking lever, mounted	P2		
3.2.100.321	Schubstange, montiert	Push rod, mounted	B2		
3.2.100.322	Absorber, Rohr	Absorber tube	O2		
3.2.100.324	Schlagbolzenspanner, genietet	Cocking lever, firing pin, riveted	R1		
3.2.100.325	Hülse	Bushing	H1		



Artikel-Nr. Article-No.	Bezeichnung	Description	Preisgruppe Price group	Bemerkung	Remark
3.2.100.328	Anschlag, Trockentraining	Stop, dry-firing	L2		
3.2.194.120	Kornhalter, komplett	Front sight holder, complete	R2		
3.4.000.206	Dichtring	Sealing ring	M1		
3.4.000.229	Manometer, 0-250 bar, ohne Gehäuse	Pressure dial, 0-250 bar, w/o housing	W2		
3.4.000.230	Sichtscheibe für Manometer	Viewing glas	C1		
4.9.0002	O-Ring 7,0x2,0	O-Ring 7,0 x 2,0	N1		
4.9.0005	O-Ring 16,0x2,0	O-Ring 16,0 x 2,0	G1		
4.9.0101	O-Ring 7,65x1,78	O-Ring 7,65 x 1,78	B1		
4.9.0103	O-Ring 24x2,5	O-Ring 24 x 2,5	B1		
6.0472.001	Sicherungsring 12x1	Retaining ring 12x1	A1		
6.0472.002	Sicherungsring 13x1	Retaining ring 13x1	A1		
6.0912.006	Zylinderschraube M3x20	Hexagon socket head cap screw M3x20	A1		
6.0913.046	Gewindestift M4x4	Hexagon socket set screw M4x4	A1		
6.0913.053	Gewindestift M6x5	Hexagon socket set screw M6x5	A1		
6.2093.025	Tellerfeder 16x 8,2	Disc spring 16x8,2	A1		
6.5401.016	Stahlkugel ø3,0	Steel ball ø3,0	A1		
6.6325.012	Zylinderstift 3x18	Parallel pin 3x18	A1		
6.6325.038	Zylinderstift 3x14	Parallel pin 3x14	A1		
6.6799.004	Sicherungsscheibe 2,3	Retaining washer 2,3	A1		
6.6799.005	Sicherungsscheibe 3,2	Retaining washer 3,2	A1		

**Luftgewehr Modell 700 Basic**  
 Gruppe: Schaft

Stand: ab November 2008 (ex)  
 Technische Änderungen vorbehalten  
 Subject to change  
 Sauf changement





Artikel-Nr. Article-No.	Bezeichnung	Description	Preisgruppe Price group	Bemerkung	Remark
1780.504.1	Träger	Barrel support	W1		
1780.505.1	Einstellschraube	Adjustment screw	J1		
1780.506.1	Anschraubleiste schwarz	Attachment fillet	J2		
1780.508.1	Klemmplatte	Clamping plate	J2		
1780.509.1	Buchse	Bushing	Y1		
1780.512.1	Unterlegring	Liner ring	B1		
1780.515.2	Träger, montiert	Barrel support, mounted	W2		
1780.516.1	Scheibe	Washer	F1		
1780.521.1	Befestigungsschiene (P70/P75 ohne Langloch)	Mounting rail (P70/P75 w/o slotted hole)	F2		
1780.523.2	Schaftkappe, komplett, rechts, mit Träger	Buttplate, complete, right, with support	PL		
1780.524.2	Schaftkappe, montiert, ohne Träger	Buttplate, mounted (without support)	PL		
1780.525.2	Schaftkappe (Hinterteil)	Buttplate (back part)	L2		
1780.526.1	Schaftkappe	Buttplate	H2		
1780.527.1	Anschraubplatte 2	Attachment plate 2	R1		
2035.513.9	Zylinderschraube	Cylinder head screw	A1		
2035.525.9	Zylinderschraube	Cylinder head screw	B1		
2035.526.9	Scheibe	Washer	A1		
3.1.000.509	FWB-Aufkleber 9 x 140 mm silber	FWB sticker 9 x 140 mm silver	B1		
3.2.192.503	Kunststoff-Backe schwarz	Plastic cheek rest, black	U2		
3.2.194.501	Schaft, Mod. 700 Basic	Stock, Mod. 700 Basic	K4		
3.2.194.510	Schaft Mod. 700 Basic, Buche, gebeizt	Stock, Mod. 700 Basic, beech	K4		
3.5.006.512	Dämpfer	Damper	A1		
3.5.006.516	Klemmstück	Clamping piece	H1		
4.9.0026	Linsen-Flanschkopf-Schraube M5x16	Button head socket screw with flange M5x16	A1		
4.9.0027	Linsen-Flanschkopf-Schraube M5x12	Button head socket screw with flange M5x12	A1		
4.9.0052	Senkholzschraube 4x13	Countersunk head wood srew 4x13	A1		





<b>Artikel-Nr. Article-No.</b>	<b>Bezeichnung</b>	<b>Description</b>	<b>Preisgruppe Price group</b>	<b>Bemerkung</b>	<b>Remark</b>
6.0912.017	Zylinderschraube rostfrei M5x25	Hexagon socket head cap screw, stainless M5x25	A1		





Artikel-Nr. Article-No.	Bezeichnung	Description	Preisgruppe Price group	Bemerkung	Remark
1600.042.3	Druckfeder	Compression spring	A1		
1713.932.9	Zylinderschraube	Cylinder head screw	A1		
1740.209.2	Halter, komplett	Holder, complete	U2		
1746.109.1	Ring	Ring	Q1		
1746.120.2	Kornhalter, komplett	Front sight holder, complete	B3		
1746.121.1	Kornhalter, schwarz	Front sight holder, black	M2		
1746.206.1	Schraube	Screw	W1		
1746.207.1	Kolben	Piston	V1		
1746.208.1	Ventilteller	Valve spring	E2		
1746.212.1	Schraube	Screw	V1		
1746.306.3	Druckfeder	Compression spring	C1		
1746.346.1	Druckstück	Thrust piece	E1		
1746.348.1	Abdeckung	Cover	D1		
1746.349.1	Verstellschraube mit Tuflok -Beschichtung	Adjustment screw with tuflock	C1		
1746.359.1	Führungsring	Guide ring	C2		
1746.361.3	Druckfeder	Compression spring	G1		
1750.211.1	Ventilführung	Valve block	W2		
1750.212.1	Ventilteller	Valve spring	A2		
1750.215.1	Stützring	Support ring	G1		
1750.303.1	Lagerbuchse	Bearing bushing	U1		
1750.304.1	Lagerbuchse	Bearing bushing	P1		
1750.306.1	Blattfeder	Leaf spring	I1		
1750.307.1	Stellmutter	Lock-nut	A1		
1750.332.3	Zugfeder	Tension spring	A1		
1750.338.1	Achse	Axle	A1		
1750.339.3	Zugfeder	Tension spring	A1		
1750.359.1	Dichtung	Seal	K1		



Artikel-Nr. Article-No.	Bezeichnung	Description	Preisgruppe Price group	Bemerkung	Remark
1758.224.3	Zugfeder	Tension spring	A1		
1762.214.1	Dichtring	Sealing ring	C1		
1780.119.9	Gewindestift	Set screw	A1		
1780.122.1	Spannschraube, 24mm	Clamping screw, 24mm	R1		
1780.130.9	Zylinderschraube	Cylinder head screw	A1		
1780.136.1	Spannschraube, lang	Clamping screw, long	P1		
1780.210.1	Zentrierring	Centering ring	P1		
1780.305.1	Verstellschraube	Adjustment screw	J1		
1780.310.1	Bolzen	Bolt	K1		
1780.369.2	Abzugzüngel, montiert	Trigger shoe, mounted	V2		
1780.373.1	Züngerträger, gespritzt	Trigger carrier, injection molded	M1		
1780.375.2	Druckpunktleiste, montiert	Release lever, mounted	U2		
1780.376.1	Druckpunktleiste	Release lever	T2		
1780.377.1	Zylinderschraube	Cylinder head screw	A1		
1780.385.1	Fanghebel	Catch lever	M2		
1780.386.1	Verstellschraube	Adjustment screw	D1		
1780.809.3	Klarsichtkorn ø 4,0 glasklar	Transparent insert, crystal-clear, ø 4,0 mm	PL		
1798.108.1	Halter	Holder	U2		
1798.305.1	Schlagbolzen	Firing pin	T2		
1800.509.9	Linsensenkschraube	Oval-head screw	A1		
1830.208.1	Dichtring	Sealing ring	K1		
1856.167.3	Druckfeder	Compression spring	A1		
1871.130.2	Abzugszüngel, 9mm breit, gekröpft, allseits verstellbar	Trigger, 9 mm, bent, universal adjustable	PL		
1871.131.1	Gekröpfter Züngerfuß	Trigger mount, bent	J2		



Artikel-Nr. Article-No.	Bezeichnung	Description	Preisgruppe Price group	Bemerkung	Remark
1877.176.3	Druckfeder	Compression spring	A1		
1877.209.1	Ventilteller	Valve spring	T1		
1877.210.3	Druckfeder	Compression spring	A1		
1877.232.2	Auslaßventil, komplett	Release valve, complete	V2		
1877.233.1	Ventilsitzschraube	Valve seat screw	Z1		
1877.237.1	Ventilführung	Valve block	V1		
2000.322.1	Abzugzüngel	Trigger shoe	PL		
2000.925.9	Zylinderschraube	Cylinder head screw	C1		
3.2.000.213	Manometeranschluß, komplett	Pressure dial connector, complete	E3		
3.2.000.214	Manometeranschluß	Pressure dial connector	E3		
3.2.020.7	Diopter, schwarz	Diopter, black	PL		
3.2.020.202	Pressluftbehälter, farblos, lang, montiert	Compressed air cylinder, clear, long, mounted	V3		
3.2.020.203	Pressluftbehälter, farblos, lang	Compressed air cylinder, clear, long	D3		
3.2.100.3	Abzug, vollständig	Trigger, complete	N4		
3.2.100.100	Träger, komplett	Barrel support, complete	V4		
3.2.100.101	Träger, montiert	Barrel support, mounted	N3		
3.2.100.106	Laufmantel	Barrel sleeve	F3		
3.2.100.107	Lauf mit Laufmantel	Barrel with Barrel sleeve	A4		
3.2.100.108	Träger, Rohteil	Barrel support, blank	S3		
3.2.100.111	Lauf	Barrel	U3		
3.2.100.300	Abzugsträger, montiert	Trigger housing, mounted	U3		
3.2.100.301	Abzugsträger, genietet	Trigger housing, riveted	V3		
3.2.100.305	Schieber, komplett	Slider, complete	O3		
3.2.100.310	Kolben	Plunger	N2		
3.2.100.312	Stößel	Tappet rod	K1		
3.2.100.313	Schieber montiert	Slider, mounted	B3		
3.2.100.315	Lagerschraube	Firing pin spring screw	T2		

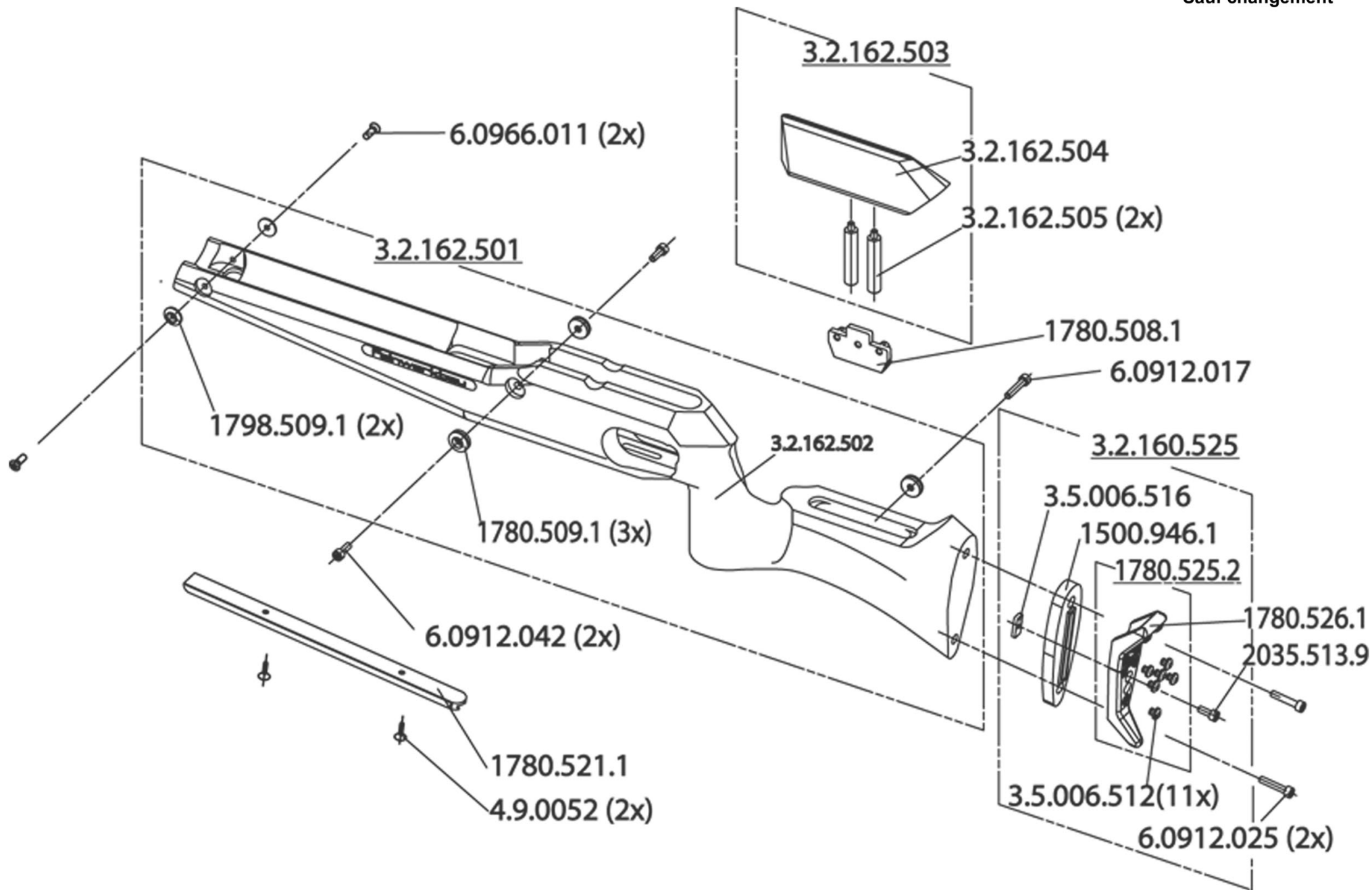


Artikel-Nr. Article-No.	Bezeichnung	Description	Preisgruppe Price group	Bemerkung	Remark
3.2.100.316	Drehfeder	Leg spring	G1		
3.2.100.320	Spannhebel, montiert, rechts	Cocking lever, mounted	P2		
3.2.100.321	Schubstange, montiert	Push rod, mounted	B2		
3.2.100.322	Absorber, Rohr	Absorber tube	O2		
3.2.100.324	Schlagbolzenspanner, genietet	Cocking lever, firing pin, riveted	R1		
3.2.100.325	Hülse	Bushing	H1		
3.2.100.328	Anschlag, Trockentraining	Stop, dry-firing	L2		
3.4.000.206	Dichtring	Sealing ring	M1		
3.4.000.229	Manometer, 0-250 bar, ohne Gehäuse	Pressure dial, 0-250 bar, w/o housing	W2		
3.4.000.230	Sichtscheibe für Manometer	Viewing glas	C1		
4.9.0002	O-Ring 7,0x2,0	O-Ring 7,0 x 2,0	N1		
4.9.0005	O-Ring 16,0x2,0	O-Ring 16,0 x 2,0	G1		
4.9.0101	O-Ring 7,65x1,78	O-Ring 7,65 x 1,78	B1		
4.9.0103	O-Ring 24x2,5	O-Ring 24 x 2,5	B1		
6.0472.001	Sicherungsring 12x1	Retaining ring 12x1	A1		
6.0472.002	Sicherungsring 13x1	Retaining ring 13x1	A1		
6.0913.046	Gewindestift M4x4	Hexagon socket set screw M4x4	A1		
6.0913.053	Gewindestift M6x5	Hexagon socket set screw M6x5	A1		
6.2093.025	Tellerfeder 16x 8,2	Disc spring 16x8,2	A1		
6.5401.016	Stahlkugel ø3,0	Steel ball ø3,0	A1		
6.6325.012	Zylinderstift 3x18	Parallel pin 3x18	A1		
6.6325.038	Zylinderstift 3x14	Parallel pin 3x14	A1		
6.6799.004	Sicherungsscheibe 2,3	Retaining washer 2,3	A1		
6.6799.005	Sicherungsscheibe 3,2	Retaining washer 3,2	A1		

# Luftgewehr Modell 700 Basic

Gruppe: Schaft

Stand: bis November 2008 (ex)  
Technische Änderungen vorbehalten  
Subject to change  
Sauf changement





Artikel-Nr. Article-No.	Bezeichnung	Description	Preisgruppe Price group	Bemerkung	Remark
1500.946.1	Zwischenstück, 10mm, für Schaftverlängerung LG/KK	Intermediate piece, 10mm, for stock extension LG/KK	PL		
1780.508.1	Klemmplatte	Clamping plate	J2		
1780.509.1	Buchse	Bushing	Y1		
1780.521.1	Befestigungsschiene (P70/P75 ohne Langloch)	Mounting rail (P70/P75 w/o slotted hole)	F2		
1780.525.2	Schaftkappe (Hinterteil)	Buttplate (back part)	L2		
1780.526.1	Schaftkappe	Buttplate	H2		
1798.509.1	Buchse	Bushing	Y1	begrenzt lieferbar	limited availability
2035.513.9	Zylinderschraube	Cylinder head screw	A1		
3.2.160.525	Schaftkappe, komplett	Buttplate, complete	PL		
3.2.162.501	Basic-Schaft, rechts/links, montiert, Buche, mit verstellbarer Backe	Basic stock, right/left, mounted, beech, with adjustable cheek rest	Q4	Ersatz 3.2.194.501	Replacement 3.2.194.501
3.2.162.502	Basic-Schaft, rechts/links, Buche, mit verstellbarer Schaftbacke, Aufkleber	Basic stock, right/left, beech, with adjustable cheek rest, sticker	O4	Ersatz 3.2.194.510	Replacement 3.2.194.510
3.2.162.503	Schaftbacke, Buche, montiert, re/li	Cheek rest, mounted, beech, right/left	Z2		
3.2.162.504	Schaftbacke, Buche, rechts/links, für Buche-Basic	Cheek rest, mounted, beech, right/left, for Beech-Basic	X2		
3.2.162.505	Führungsstange	Guide rod	X1	begrenzt lieferbar	limited availability
3.5.006.512	Dämpfer	Damper	A1		
3.5.006.516	Klemmstück	Clamping piece	H1		
4.9.0052	Senkholzschraube 4x13	Countersunk head wood screw 4x13	A1		
6.0912.017	Zylinderschraube rostfrei M5x25	Hexagon socket head cap screw, stainless M5x25	A1		
6.0912.025	Zylinderschraube M5x25	Hexagon socket head cap screw M5x25	A1		





<b>Artikel-Nr. Article-No.</b>	<b>Bezeichnung</b>	<b>Description</b>	<b>Preisgruppe Price group</b>	<b>Bemerkung</b>	<b>Remark</b>
6.0912.042	Zylinderschraube rostfrei M5x14	Hexagon socket head cap screw, stainless M5x14	A1		
6.0966.011	Linsensenkschraube M4x12	Countersunk flat head screw M4x12	A1		





**Air Rifle Model 700 Junior - System and Trigger**

2/2009

Artikel-Nr. Article-No.	Bezeichnung	Description	Preisgruppe Price group	Bemerkung	Remark
1600.042.3	Druckfeder	Compression spring	A1		
1713.932.9	Zylinderschraube	Cylinder head screw	A1		
1740.209.2	Halter, komplett	Holder, complete	U2		
1746.109.1	Ring	Ring	Q1		
1746.206.1	Schraube	Screw	W1		
1746.207.1	Kolben	Piston	V1		
1746.208.1	Ventilteller	Valve spring	E2		
1746.212.1	Schraube	Screw	V1		
1746.306.3	Druckfeder	Compression spring	C1		
1746.348.1	Abdeckung	Cover	D1		
1750.211.1	Ventilführung	Valve block	W2		
1750.212.1	Ventilteller	Valve spring	A2		
1750.215.1	Stützring	Support ring	G1		
1750.303.1	Lagerbuchse	Bearing bushing	U1		
1750.304.1	Lagerbuchse	Bearing bushing	P1		
1750.306.1	Blattfeder	Leaf spring	I1		
1750.307.1	Stellmutter	Lock-nut	A1		
1750.332.3	Zugfeder	Tension spring	A1		
1750.338.1	Achse	Axle	A1		
1750.339.3	Zugfeder	Tension spring	A1		
1750.359.1	Dichtung	Seal	K1		
1758.224.3	Zugfeder	Tension spring	A1		
1762.214.1	Dichtring	Sealing ring	C1		
1780.119.9	Gewindestift	Set screw	A1		
1780.122.1	Spannschraube, 24mm	Clamping screw, 24mm	R1		
1780.130.9	Zylinderschraube	Cylinder head screw	A1		



Artikel-Nr. Article-No.	Bezeichnung	Description	Preisgruppe Price group	Bemerkung	Remark
1780.136.1	Spannschraube, lang	Clamping screw, long	P1		
1780.210.1	Zentrierring	Centering ring	P1		
1780.305.1	Verstellschraube	Adjustment screw	J1		
1780.310.1	Bolzen	Bolt	K1		
1780.369.2	Abzugzüngel, montiert	Trigger shoe, mounted	V2		
1780.373.1	Zügelträger, gespritzt	Trigger carrier, injection molded	M1		
1780.375.2	Druckpunktleiste, montiert	Release lever, mounted	U2		
1780.376.1	Druckpunktleiste	Release lever	T2		
1780.377.1	Zylinderschraube	Cylinder head screw	A1		
1780.385.1	Fanghebel	Catch lever	M2		
1780.386.1	Verstellschraube	Adjustment screw	D1		
1780.809.3	Klarsichtkorn ø 4,0 glasklar	Transparent insert, crystal-clear, ø 4,0 mm	PL		
1798.108.1	Halter	Holder	U2		
1798.305.1	Schlagbolzen	Firing pin	T2		
1800.509.9	Linsensenkschraube	Oval-head screw	A1		
1830.208.1	Dichtring	Sealing ring	K1		
1856.167.3	Druckfeder	Compression spring	A1		
1871.130.2	Abzugszüngel, 9mm breit, gekröpft, allseits verstellbar	Trigger, 9 mm, bent, universal adjustable	PL		
1871.131.1	Gekröpfter Züngelfuß	Trigger mount, bent	J2		
1877.176.3	Druckfeder	Compression spring	A1		
1877.209.1	Ventilteller	Valve spring	T1		
1877.210.3	Druckfeder	Compression spring	A1		
1877.232.2	Auslaßventil, komplett	Release valve, complete	V2		
1877.233.1	Ventilsitzschraube	Valve seat screw	Z1		
1877.237.1	Ventilführung	Valve block	V1		



Artikel-Nr. Article-No.	Bezeichnung	Description	Preisgruppe Price group	Bemerkung	Remark
2000.322.1	Abzugzüngel	Trigger shoe	PL		
2000.925.9	Zylinderschraube	Cylinder head screw	C1		
3.2.000.213	Manometeranschluß, komplett	Pressure dial connector, complete	E3		
3.2.000.214	Manometeranschluß	Pressure dial connector	E3		
3.2.100.101	Träger, montiert	Barrel support, mounted	N3		
3.2.100.108	Träger, Rohteil	Barrel support, blank	S3		
3.2.100.111	Lauf	Barrel	U3		
3.2.100.113	Füllstück	Filling piece	H1		
3.2.100.300	Abzugträger, montiert	Trigger housing, mounted	U3		
3.2.100.301	Abzugträger, genietet	Trigger housing, riveted	V3		
3.2.100.315	Lagerschraube	Firing pin spring screw	T2		
3.2.100.316	Drehfeder	Leg spring	G1		
3.2.100.320	Spannhebel, montiert, rechts	Cocking lever, mounted	P2		
3.2.100.321	Schubstange, montiert	Push rod, mounted	B2		
3.2.100.322	Absorber, Rohr	Absorber tube	O2		
3.2.100.324	Schlagbolzenspanner, genietet	Cocking lever, firing pin, riveted	R1		
3.2.100.328	Anschlag, Trockentraining	Stop, dry-firing	L2		
3.2.170.3	Abzug, vollständig	Trigger, complete	Q4		
3.2.170.305	Schieber, komplett	Slider, complete	L3		
3.2.170.313	Schieber, montiert	Slider, mounted	U2		
3.2.172.7	Dioptr, rot	Dioptr, red	PL		
3.2.172.100	Träger, komplett, Junior	Barrel support, complete, Junior	V4		
3.2.172.106	Laufmantel	Barrel sleeve	C3		
3.2.172.107	Lauf mit Laufmantel (Junior)	Barrel with barrel sleeve	C4		
3.2.172.120	Kornhalter, rot, komplett	Front sight holder, red, complete	B3		
3.2.172.121	Kornhalter, rot	Front sight holder, red	S2		
3.2.172.202	Pressluftbehälter, rot, montiert	Compressed air cylinder, red, mounted	V3		



**Air Rifle Model 700 Junior - System and Trigger**

2/2009

Artikel-Nr. Article-No.	Bezeichnung	Description	Preisgruppe Price group	Bemerkung	Remark
3.2.172.203	Pressluftbehälter, rot, kurz	Compressed air cylinder, red, short	N3		
3.4.000.206	Dichtring	Sealing ring	M1		
3.4.000.219	Manometer-Meßsystem 0 - 250 bar, ohne Gehäuse	Pressure-measuring system, 0 -250 bar, w/o housing	W2	Ersatz 3.4.000.229	Replacement 3.4.000.229
3.4.000.220	Sichtscheibe für Manometer	Viewing glas	C1	Ersatz 3.4.000.230	Replacement 3.4.000.230
3.4.000.229	Manometer, 0-250 bar, ohne Gehäuse	Pressure dial, 0-250 bar, w/o housing	W2		
3.4.000.230	Sichtscheibe für Manometer	Viewing glas	C1		
4.9.0002	O-Ring 7,0x2,0	O-Ring 7,0 x 2,0	N1		
4.9.0005	O-Ring 16,0x2,0	O-Ring 16,0 x 2,0	G1		
4.9.0101	O-Ring 7,65x1,78	O-Ring 7,65 x 1,78	B1		
4.9.0103	O-Ring 24x2,5	O-Ring 24 x 2,5	B1		
6.0472.001	Sicherungsring 12x1	Retaining ring 12x1	A1		
6.0913.046	Gewindestift M4x4	Hexagon socket set screw M4x4	A1		
6.0913.053	Gewindestift M6x5	Hexagon socket set screw M6x5	A1		
6.2093.025	Tellerfeder 16x 8,2	Disc spring 16x8,2	A1		
6.5401.016	Stahlkugel ø3,0	Steel ball ø3,0	A1		
6.6325.012	Zylinderstift 3x18	Parallel pin 3x18	A1		
6.6799.004	Sicherungsscheibe 2,3	Retaining washer 2,3	A1		
6.6799.005	Sicherungsscheibe 3,2	Retaining washer 3,2	A1		

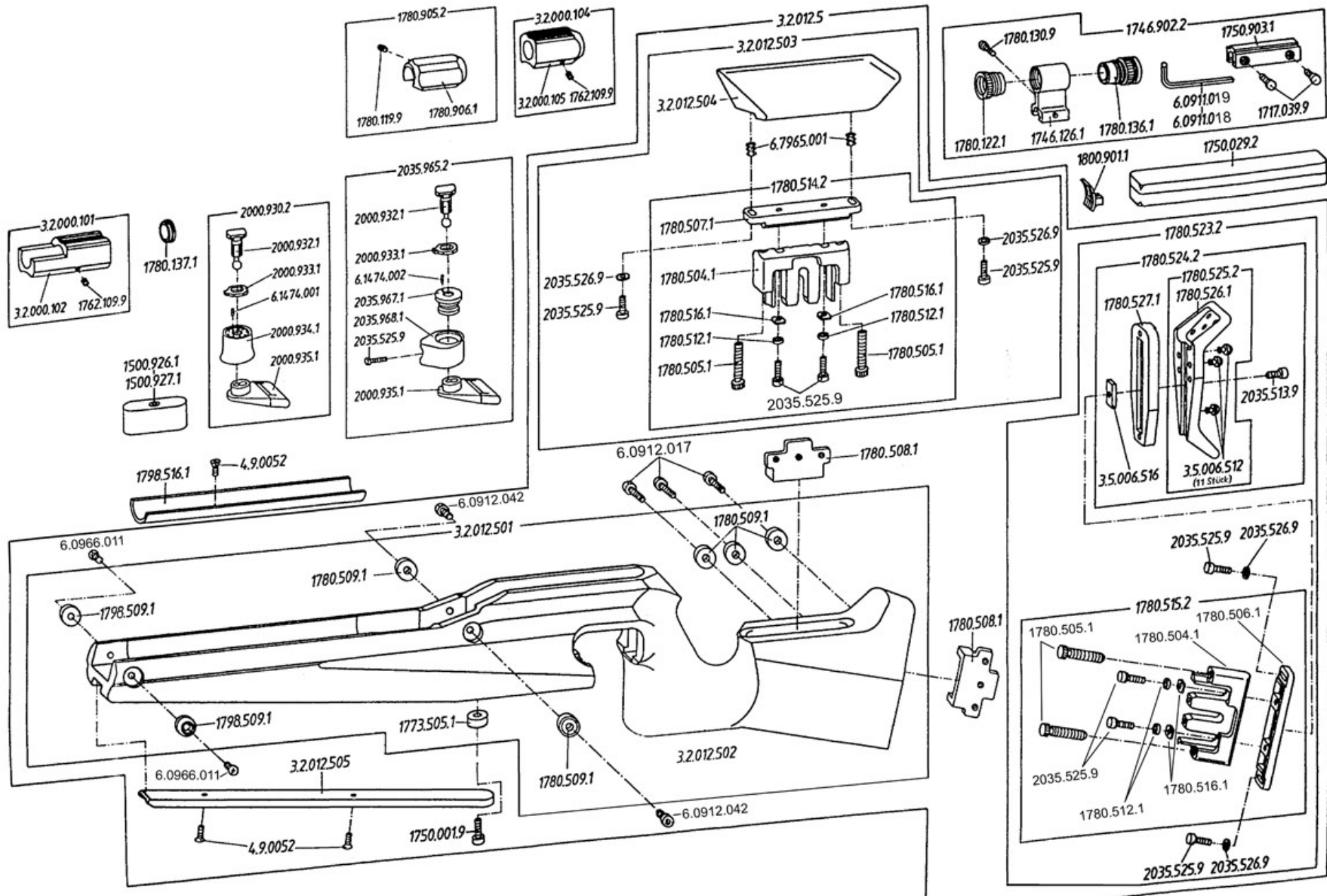


**Feinwerkbau®**  
Westinger & Altenburger GmbH  
D - 78727 Oberndorf am Neckar

# Luftgewehr Modell 603, 700 Junior

Gruppe: Schaft und Sonderzubehör

Stand: September 1998 (ex)  
Technische Änderungen vorbehalten  
Subject to change  
Sauf changement





Artikel-Nr. Article-No.	Bezeichnung	Description	Preisgruppe Price group	Bemerkung	Remark
1500.926.1	Zusatzgewicht, 220g, Blei, komplett	Additional weight, 220 g, lead, complete	PL		
1500.927.1	Zusatzgewicht, 110g, Blei, komplett	Additional weight, 110 g, lead, complete	PL		
1717.039.9	Zylinderschraube	Cylinder head screw	A1		
1746.126.1	Kornhalter hoch	Front sight holder	N2		
1746.902.2	Visierlinienerhöhung, komplett	Sight line elevation, compl., 13 mm	PL		
1750.001.9	Zylinderschraube	Cylinder head screw	B1		
1750.029.2	Verpackung, komplett	Packaging, complete	D2		
1750.903.1	Diopferzwischenlage	Diopfer interlayer	J2		
1762.109.9	Gewindestift	Set screw	A1		
1773.505.1	Buchse	Bushing	H1	begrenzt lieferbar	limited availability
1780.119.9	Gewindestift	Set screw	A1		
1780.122.1	Spannschraube, 24mm	Clamping screw, 24mm	R1		
1780.130.9	Zylinderschraube	Cylinder head screw	A1		
1780.136.1	Spannschraube, lang	Clamping screw, long	P1		
1780.137.1	Stützring für Korn	Support ring for front sight	P1		
1780.504.1	Träger	Barrel support	W1		
1780.505.1	Einstellschraube	Adjustment screw	J1		
1780.506.1	Anschaubleiste schwarz	Attachment fillet	J2		
1780.507.1	Anschaubleiste	Attachment fillet	V1		
1780.508.1	Klemmplatte	Clamping plate	J2		
1780.509.1	Buchse	Bushing	Y1		
1780.512.1	Unterlegtring	Liner ring	B1		
1780.514.2	Träger, montiert	Barrel support, mounted	T2		
1780.515.2	Träger, montiert	Barrel support, mounted	W2		
1780.516.1	Scheibe	Washer	F1		
1780.523.2	Schaftkappe, komplett, rechts, mit Träger	Buttplate, complete, right, with support	PL		





Artikel-Nr. Article-No.	Bezeichnung	Description	Preisgruppe Price group	Bemerkung	Remark
1780.524.2	Schaftkappe, montiert, ohne Träger	Buttplate, mounted (without support)	PL		
1780.525.2	Schaftkappe (Hinterteil)	Buttplate (back part)	L2		
1780.526.1	Schaftkappe	Buttplate	H2		
1780.527.1	Anschraubplatte 2	Attachment plate 2	R1		
1780.905.2	Schiebegewicht, 160g, komplett	Moveable weight, 100g, complete	PL		
1780.906.1	Schiebegewicht, 160g	Moveable weight, 160g	Z2		
1798.509.1	Buchse	Bushing	Y1	begrenzt lieferbar	limited availability
1798.516.1	Füllstück, 240g	Filling piece 240 g	PL		
1800.901.1	Abzugzüngel 14 mm breit	Trigger shoe, 14 mm wide	F2		
2000.930.2	Schießriemenhalter, aushängbar	Shooting sling support, detachable	PL		
2000.932.1	Klemmschraube	Clamping screw	N2		
2000.933.1	Klemmscheibe	Clamping disc	K1		
2000.934.1	Klemmmutter	Lock nut	J2		
2000.935.1	Riemenöse	Belt eye	U1		
2035.513.9	Zylinderschraube	Cylinder head screw	A1		
2035.525.9	Zylinderschraube	Cylinder head screw	B1		
2035.526.9	Scheibe	Washer	A1		
2035.965.2	Schießriemenhalter mit anatomisch geformtem Handstop	Shooting sling support with anatomical handstop	PL		
2035.967.1	Gewindebuchse	Threaded bushing	M2		
2035.968.1	Handstop	Hand stop	D3		
3.2.000.101	Laufgewicht, vorne, vollständig	Barrel weight, front, complete	B3		
3.2.000.102	Laufgewicht, vorne (Natur eloxiert)	Barrel weight, front (anodized)	B3		
3.2.000.104	Laufgewicht, hinten, vollständig	Barrel weight, rear, complete	D3		
3.2.000.105	Laufgewicht, hinten (Natur eloxiert)	Barrel weight, rear (anodized)	B3		
3.2.012.5	Junierschaft, Mod. P70;C63;603, vollständig, rot gestreift, rechts/links	Junior stock, Mod. P70;C63;603, complete, red striped, right/left	PL		



Artikel-Nr. Article-No.	Bezeichnung	Description	Preisgruppe Price group	Bemerkung	Remark
3.2.012.501	Juniorschaft, Rechts-/Linkshänder, Schichtholz, rot gestreift, montiert	Junior stock, right/left, laminated wood, red striped, mounted	U4		
3.2.012.502	Juniorschaft, Mod. P70;C63;603, Schichtholz, rot gestreift, m. Aufkleber	Junior stock, Mod. P70;C63;603, laminated wood, red striped, with sticker	U4	begrenzt lieferbar	limited availability
3.2.012.503	Schaftbacke, Junior, Re-/Li-Händer, Schichtholz, rot gestreift, mont.	Cheek rest, Junior, right/left, laminated wood, red striped, mounted	J3		
3.2.012.504	Schaftbacke, Junior, Rechts-/Links-händer, Schichtholz, rot gestreift	Cheek rest, Junior, right/left, laminated wood, red striped	X2		
3.2.012.505	Befestigungsschiene	Mounting rail	O2		
3.5.006.512	Dämpfer	Damper	A1		
3.5.006.516	Klemmstück	Clamping piece	H1		
4.9.0052	Senkholzschraube 4x13	Countersunk head wood srew 4x13	A1		
6.0911.018	Sechskantstiftschlüssel SW 3,0	Allan wrench SW 3,0	B1		
6.0911.019	Sechskantstiftschlüssel SW 2,5	Allan wrench SW 2,5	A1		
6.0912.017	Zylinderschraube rostfrei M5x25	Hexagon socket head cap screw, stainless M5x25	A1		
6.0912.042	Zylinderschraube rostfrei M5x14	Hexagon socket head cap screw, stainless M5x14	A1		
6.0966.011	Linsensenkschraube M4x12	Countersunk flat head screw M4x12	A1		
6.1474.001	Steckkerbstift 2x8	Grooved pin 2x8	A1		
6.1474.002	Steckkerbstift 1,5x 6	Grooved pin 1,5x6	A1		
6.7965.001	Einschraubmutter M5x12	Screw in nut M5x12	A1		

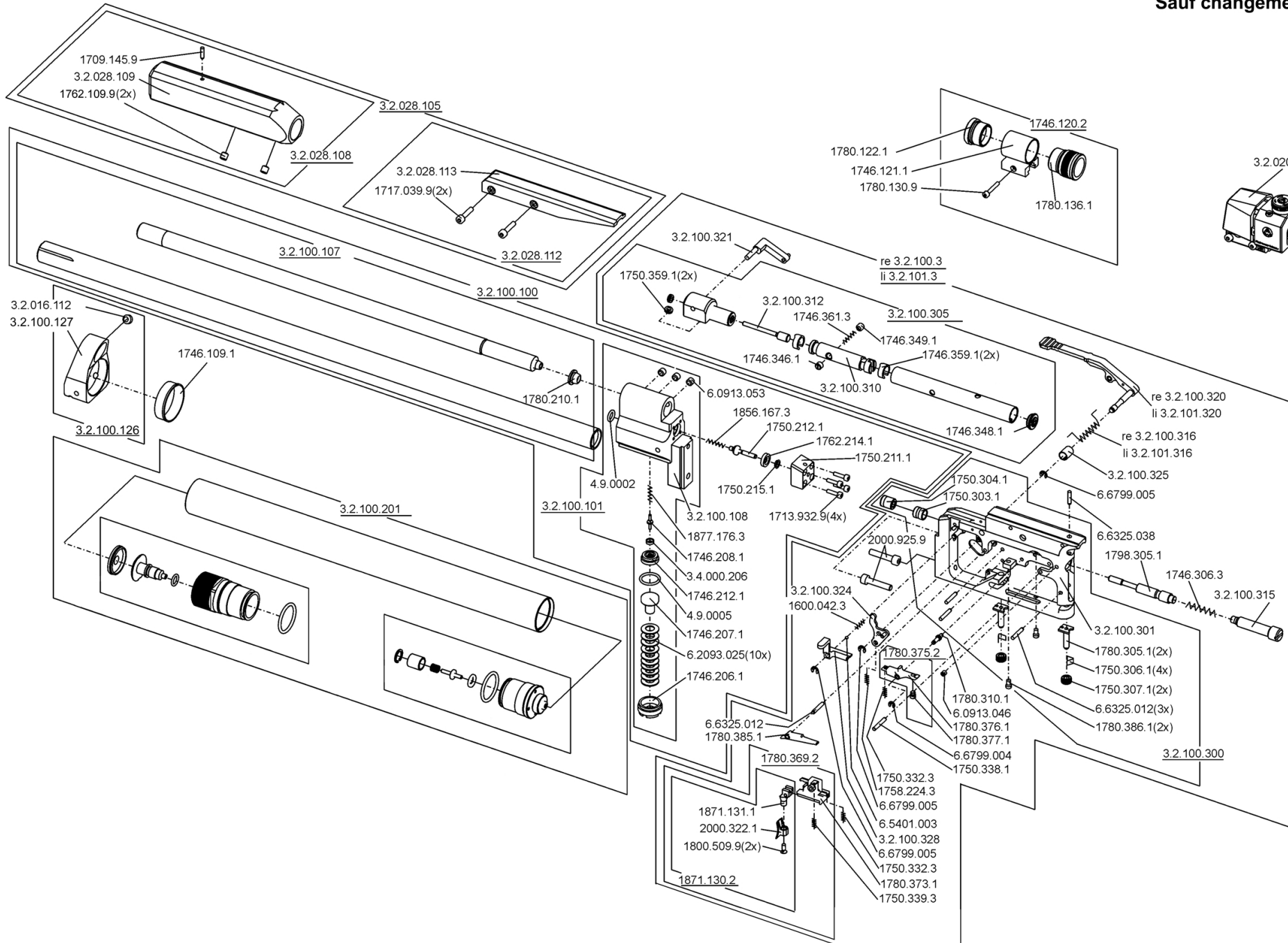


**Feinwerkbau®**  
Westinger & Altenburger GmbH  
D - 78727 Oberndorf am Neckar

# Luftgewehr Modell 700 Aufgelegt

Gruppe: System und Abzug ab Seriennummer 720000

Stand: April 2006 (ex)  
Technische Änderungen vorbehalten  
Subject to change  
Sauf changement





Artikel-Nr. Article-No.	Bezeichnung	Description	Preisgruppe Price group	Bemerkung	Remark
1600.042.3	Druckfeder	Compression spring	A1		
1709.145.9	Zylinderstift	Parallel pin	A1		
1713.932.9	Zylinderschraube	Cylinder head screw	A1		
1717.039.9	Zylinderschraube	Cylinder head screw	A1		
1746.109.1	Ring	Ring	Q1		
1746.120.2	Kornhalter, komplett	Front sight holder, complete	B3		
1746.121.1	Kornhalter, schwarz	Front sight holder, black	M2		
1746.206.1	Schraube	Screw	W1		
1746.207.1	Kolben	Piston	V1		
1746.208.1	Ventilteller	Valve spring	E2		
1746.212.1	Schraube	Screw	V1		
1746.306.3	Druckfeder	Compression spring	C1		
1746.346.1	Druckstück	Thrust piece	E1		
1746.348.1	Abdeckung	Cover	D1		
1746.349.1	Verstellschraube mit Tuflok -Beschichtung	Adjustment screw with tuflock	C1		
1746.359.1	Führungsring	Guide ring	C2		
1746.361.3	Druckfeder	Compression spring	G1		
1750.211.1	Ventilführung	Valve block	W2		
1750.212.1	Ventilteller	Valve spring	A2		
1750.215.1	Stützring	Support ring	G1		
1750.303.1	Lagerbuchse	Bearing bushing	U1		
1750.304.1	Lagerbuchse	Bearing bushing	P1		
1750.306.1	Blattfeder	Leaf spring	I1		
1750.307.1	Stellmutter	Lock-nut	A1		
1750.332.3	Zugfeder	Tension spring	A1		
1750.338.1	Achse	Axle	A1		
1750.339.3	Zugfeder	Tension spring	A1		
1750.359.1	Dichtung	Seal	K1		



Artikel-Nr. Article-No.	Bezeichnung	Description	Preisgruppe Price group	Bemerkung	Remark
1758.224.3	Zugfeder	Tension spring	A1		
1762.109.9	Gewindestift	Set screw	A1		
1762.214.1	Dichtring	Sealing ring	C1		
1780.122.1	Spannschraube, 24mm	Clamping screw, 24mm	R1		
1780.130.9	Zylinderschraube	Cylinder head screw	A1		
1780.136.1	Spannschraube, lang	Clamping screw, long	P1		
1780.210.1	Zentrierring	Centering ring	P1		
1780.305.1	Verstellungsschraube	Adjustment screw	J1		
1780.310.1	Bolzen	Bolt	K1		
1780.369.2	Abzugzügel, montiert	Trigger shoe, mounted	V2		
1780.373.1	Zügelträger, gespritzt	Trigger carrier, injection molded	M1		
1780.375.2	Druckpunktgleite, montiert	Release lever, mounted	U2		
1780.376.1	Druckpunktgleite	Release lever	T2		
1780.377.1	Zylinderschraube	Cylinder head screw	A1		
1780.385.1	Fanghebel	Catch lever	M2		
1780.386.1	Verstellungsschraube	Adjustment screw	D1		
1798.305.1	Schlagbolzen	Firing pin	T2		
1800.509.9	Linsensenkenschraube	Oval-head screw	A1		
1830.208.1	Dichtring	Sealing ring	K1		
1856.167.3	Druckfeder	Compression spring	A1		
1871.130.2	Abzugszügel, 9mm breit, gekröpft, allseits verstellbar	Trigger, 9 mm, bent, universal adjustable	PL		
1871.131.1	Gekröpfter Zügelfuß	Trigger mount, bent	J2		
1877.176.3	Druckfeder	Compression spring	A1		



Artikel-Nr. Article-No.	Bezeichnung	Description	Preisgruppe Price group	Bemerkung	Remark
1877.209.1	Ventilteller	Valve spring	T1		
1877.210.3	Druckfeder	Compression spring	A1		
1877.232.2	Auslaßventil, komplett	Release valve, complete	V2		
1877.233.1	Ventilsitzschraube	Valve seat screw	Z1		
1877.237.1	Ventilführung	Valve block	V1		
2000.322.1	Abzugzüngel	Trigger shoe	PL		
2000.925.9	Zylinderschraube	Cylinder head screw	C1		
3.2.000.213	Manometeranschluß, komplett	Pressure dial connector, complete	E3		
3.2.000.214	Manometeranschluß	Pressure dial connector	E3		
3.2.016.112	Gewindestift	Set screw	A1		
3.2.020.7	Dioptr, schwarz	Dioptr, black	PL		
3.2.028.105	Visierhöhung für Aufgelegt-schießen 13mm	Sight elevation for shooting on a rest 13 mm	PL		
3.2.028.108	Laufverlängerung, komplett, für Aufgelegt-schießen	Barrel extension, complete, for shooting on a rest	J3		
3.2.028.109	Laufverlängerung	Barrel extension	J3		
3.2.028.112	Visierverlängerung kpl., für Aufgelegt-schießen	Sight redardation, complete, for shooting on a rest	PL		
3.2.028.113	Visierverlängerung	Sight redardation	S2		
3.2.100.3	Abzug, vollständig	Trigger, complete	N4		
3.2.100.100	Träger, komplett	Barrel support, complete	V4		
3.2.100.101	Träger, montiert	Barrel support, mounted	N3		
3.2.100.106	Laufmantel	Barrel sleeve	F3		
3.2.100.107	Lauf mit Laufmantel	Barrel with Barrel sleeve	A4		
3.2.100.108	Träger, Rohteil	Barrel support, blank	S3		
3.2.100.111	Lauf	Barrel	U3		
3.2.100.126	Halter, montiert	Holder, mounted	PL		
3.2.100.127	Halter	Holder	C3		



Artikel-Nr. Article-No.	Bezeichnung	Description	Preisgruppe Price group	Bemerkung	Remark
3.2.100.201	Pressluftbehälter, schwarz, lang, komplett (mit Staubschutzkappe)	Compressed air cylinder, black, long, complete (with dust cap)	PL		
3.2.100.203	Pressluftbehälter, schwarz, lang	Compressed air cylinder, black, long	D3		
3.2.100.300	Abzugträger, montiert	Trigger housing, mounted	U3		
3.2.100.301	Abzugträger, genietet	Trigger housing, riveted	V3		
3.2.100.305	Schieber, komplett	Slider, complete	O3		
3.2.100.310	Kolben	Plunger	N2		
3.2.100.312	Stößel	Tappet rod	K1		
3.2.100.313	Schieber montiert	Slider, mounted	B3		
3.2.100.315	Lagerschraube	Firing pin spring screw	T2		
3.2.100.316	Drehfeder	Leg spring	G1		
3.2.100.320	Spannhebel, montiert, rechts	Cocking lever, mounted	P2		
3.2.100.321	Schubstange, montiert	Push rod, mounted	B2		
3.2.100.322	Absorber, Rohr	Absorber tube	O2		
3.2.100.324	Schlagbolzenspanner, genietet	Cocking lever, firing pin, riveted	R1		
3.2.100.325	Hülse	Bushing	H1		
3.2.100.328	Anschlag, Trockentraining	Stop, dry-firing	L2		
3.2.101.3	Abzug, vollständig, links	Trigger, complete, left	W4		
3.2.101.316	Drehfeder, für Linkssystem	Leg spring, for left system	G1		
3.2.101.320	Spannhebel, montiert, links	Cocking lever, mounted, left	P2		
3.4.000.206	Dichtring	Sealing ring	M1		
3.4.000.219	Manometer-Meßsystem 0 - 250 bar, ohne Gehäuse	Pressure-measuring system, 0 -250 bar, w/o housing	W2	Ersatz 3.4.000.229	Replacement 3.4.000.229
3.4.000.220	Sichtscheibe für Manometer	Viewing glas	C1	Ersatz 3.4.000.230	Replacement 3.4.000.230
3.4.000.229	Manometer, 0-250 bar, ohne Gehäuse	Pressure dial, 0-250 bar, w/o housing	W2		
3.4.000.230	Sichtscheibe für Manometer	Viewing glas	C1		
4.9.0002	O-Ring 7,0x2,0	O-Ring 7,0 x 2,0	N1		
4.9.0005	O-Ring 16,0x2,0	O-Ring 16,0 x 2,0	G1		



Artikel-Nr. Article-No.	Bezeichnung	Description	Preisgruppe Price group	Bemerkung	Remark
4.9.0101	O-Ring 7,65x1,78	O-Ring 7,65 x 1,78	B1		
4.9.0103	O-Ring 24x2,5	O-Ring 24 x 2,5	B1		
6.0472.001	Sicherungsring 12x1	Retaining ring 12x1	A1		
6.0913.046	Gewindestift M4x4	Hexagon socket set screw M4x4	A1		
6.0913.053	Gewindestift M6x5	Hexagon socket set screw M6x5	A1		
6.2093.025	Tellerfeder 16x 8,2	Disc spring 16x8,2	A1		
6.5401.003	Stahlkugel ø2,5	Steel ball ø2,5	A1		
6.6325.012	Zylinderstift 3x18	Parallel pin 3x18	A1		
6.6325.038	Zylinderstift 3x14	Parallel pin 3x14	A1		
6.6799.004	Sicherungsscheibe 2,3	Retaining washer 2,3	A1		
6.6799.005	Sicherungsscheibe 3,2	Retaining washer 3,2	A1		



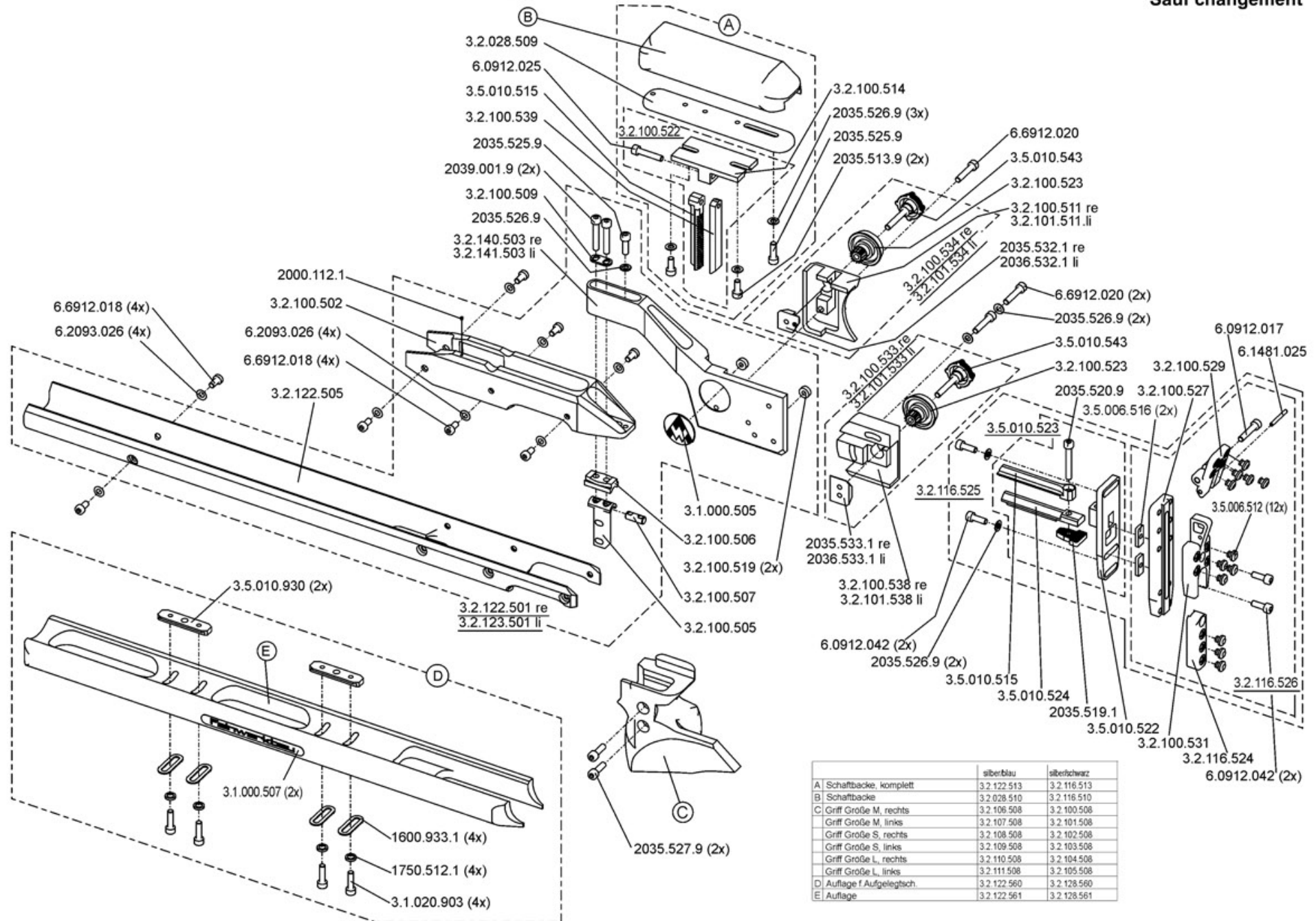


**Feinwerkbau®**  
Westinger & Altenburger GmbH  
D - 78727 Oberndorf am Neckar

# Luftgewehr Modell 700 Aufgelegt

Gruppe: Aluschaft ab Seriennummer 720000

Stand: März 2007 (ex)  
Technische Änderungen vorbehalten  
Subject to change  
Sauf changement





Artikel-Nr. Article-No.	Bezeichnung	Description	Preisgruppe Price group	Bemerkung	Remark
1600.933.1	Stützblech	Support plate	C1		
1750.512.1	Unterlegscheibe	Washer	A1		
2000.112.1	Nylonstift	Nylon pin	F1		
2035.513.9	Zylinderschraube	Cylinder head screw	A1		
2035.519.1	Spannblech	clamping plate	D2		
2035.520.9	Zylinderschraube	Cylinder head screw	B1		
2035.525.9	Zylinderschraube	Cylinder head screw	B1		
2035.526.9	Scheibe	Washer	A1		
2035.527.9	Zylinderschraube	Cylinder head screw	A1		
2035.532.1	Klemmstück 1, rechts	Clamping piece 1, right	M2		
2035.533.1	Klemmstück 2, rechts	Clamping piece 2, right	O2		
2036.532.1	Klemmstück 1, links	Clamping piece 1, left	N2		
2036.533.1	Klemmstück 2, links	Clamping piece 2, left	Q2		
2039.001.9	Zylinderschraube	Cylinder head screw	B1		
3.1.000.505	FWB-Aufkleber aus Alu, rund	FWB sticker, aluminium, round	F1		
3.1.000.507	FWB-Aufkleber aus Alufolie, 108 mm lang	FWB sticker, aluminium foil, long	B1		
3.1.020.903	Zylinderschraube	Cylinder head screw	B1		
3.2.028.509	Zwischenlage für Aufgelegtschießen	Intermediate plate for shooting on a rest	I2		
3.2.028.510	Schaftbacke, rechts/links, Schichtholz, blau, für Aluschaft, Aufgelegt	Cheek rest, right/left, laminated wood, blue, for shooting on a rest alu-stock	X2		
3.2.100.502	Mittelteil	Centerpiece	W3		
3.2.100.505	Griffbefestigung-unten	Grip mount, bottom	P2		
3.2.100.506	Griffbefestigung-oben	Grip mount, top	A2		
3.2.100.507	Gewindebolzen	Threaded bolt	I1		



Artikel-Nr. Article-No.	Bezeichnung	Description	Preisgruppe Price group	Bemerkung	Remark
3.2.100.508	Griff, Gr.M, rechts, für Alusch., Schichtholz, schwarz-grau	Grip, size M right, black, model 700 Alu	PL		
3.2.100.509	Unterlegscheibe 1,5mm	Washer 1,5mm	B1		
3.2.100.511	Führung, rechts	Guide bar housing, right	M2		
3.2.100.514	Anschraubleiste	Attachment fillet	C3		
3.2.100.519	Bremsbuchse	Break bushing	Z1		
3.2.100.522	Anschraubleiste, montiert	Attachment fillet, mounted	B3		
3.2.100.523	Verstelltrieb, grau	Adjustment wheel, grey	N1		
3.2.100.527	Anschraubplatte, gross	Attachment plate, large	PL		
3.2.100.529	Klappe	Flap	X1		
3.2.100.531	Schaftkappe, Mittelteil	Buttplate, middle part	C2		
3.2.100.533	Schwenkplatte, montiert, rechts	Swivel plate, mounted, right	C3		
3.2.100.534	Führung, montiert	Guide bar housing, mounted	C3		
3.2.100.538	Schwenkplatte, rechts	Swivel plate, right	Q2		
3.2.100.539	Leiste, Fertigteil	Guide rail, finished	V2		
3.2.101.508	Griff, Gr.M, links, für Alusch., Schichtholz, schwarz-grau	Grip, size M left, black, model 700 Alu	PL		
3.2.101.511	Führung, links	Guide bar housing, left	C3		
3.2.101.533	Schwenkplatte, montiert, links	Swivel plate, mounted, left	O3		
3.2.101.534	Führung, montiert, links	Guide bar housing, mounted, left	L3		
3.2.101.538	Schwenkplatte, links	Swivel plate, left	I3		
3.2.102.508	Griff, Gr.S, rechts, für Alusch., Schichtholz, schwarz-grau	Grip, size S right, black, model 700 Alu	PL		
3.2.103.508	Griff, Gr.S, links, für Alusch., Schichtholz, schwarz-grau	Grip, size S left, black, model 700 Alu	PL		
3.2.104.508	Griff, Gr.L, rechts, für Alusch., Schichtholz, schwarz-grau	Grip, size L right, black, model 700 Alu	PL		
3.2.105.508	Griff, Gr.L, links, für Alusch., Schichtholz, schwarz-grau	Grip, size L left, black, model 700 Alu	PL		



Artikel-Nr. Article-No.	Bezeichnung	Description	Preisgruppe Price group	Bemerkung	Remark
3.2.106.508	Griff, Gr.M, rechts, für Alusch., Schichtholz, blau	Grip, size M right, blue, model 700 Alu	PL		
3.2.107.508	Griff, Gr.M, links, für Alusch., Schichtholz, blau	Grip, size M left, blue, model 700 Alu	PL		
3.2.108.508	Griff, Gr.S, rechts, für Alusch., Schichtholz, blau	Grip, size S right, blue, model 700 Alu	PL		
3.2.109.508	Griff, Gr.S, links, für Alusch., Schichtholz, blau	Grip, size S left, blue, model 700 Alu	PL		
3.2.110.508	Griff, Gr.L, rechts, für Alusch., Schichtholz, blau	Grip, size L right, blue, model 700 Alu	PL		
3.2.111.508	Griff, Gr.L, links, für Alusch., Schichtholz, blau	Grip, size L left, blue, model 700 Alu	PL		
3.2.116.510	Schaftbacke, rechts/links, Schichtholz, schwarz-grau, für Aluschaft, Aufgelegt	Cheek rest, right/left, laminated wood, black-grey, for shooting on a rest alu-stock	X2		
3.2.116.513	Schaftbacke, komplett, für Aufgelegtschießen, schwarz-grau	Cheek rest, complete, for shooting on a rest, black-grey	V3		
3.2.116.524	Schaftkappe, Unterteil, Aufgelegt	Buttplate, bottom part, for shooting on a rest	P2		
3.2.116.525	Schaftkappe, komplett, mit Zahnstange, für Aufgelegtschießen	Buttplate, complete, with rack, for shooting on a rest	PL		
3.2.116.526	Schaftkappe, montiert, für Aufgelegtschießen	Buttplate, mounted, for shooting on a rest	PL		
3.2.122.501	Aluschaft, montiert, rechts, lang	Alu stock, mounted, right, long	L4		
3.2.122.505	Vorderschaft, silber lang	Front stock, long, silver	W3		
3.2.122.513	Schaftbacke, komplett, für Aufgelegtschießen, blau	Cheek rest, complete, for shooting on a rest, blue	V3		
3.2.122.560	Auflage für Aufgelegtschießen, blau	Lower stock support, for shooting on a rest, blue	PL		
3.2.122.561	Auflage für Aufgelegtschießen, Schichtholz, blau, lang	Lower stock support, for shooting on a rest, laminated wood, blue, long	O3		
3.2.123.501	Aluschaft, montiert, links, lang	Alu stock, mounted, left, long	L4		
3.2.128.560	Auflage für Aufgelegtschießen, schwarz	Lower stock support, for shooting on a rest, black, long	PL		
3.2.128.561	Auflage für Aufgelegtschießen, Schichtholz, schwarz-grau, lang	Lower stock support, for shooting on a rest, laminated wood, black-grey, long	T3		



Artikel-Nr. Article-No.	Bezeichnung	Description	Preisgruppe Price group	Bemerkung	Remark
3.2.140.503	Hinterschaft, silber	Rear stock, silver	G4		
3.2.141.503	Hinterschaft, links, silber	Rear stock, left, silver	H4		
3.5.006.512	Dämpfer	Damper	A1		
3.5.006.516	Klemmstück	Clamping piece	H1		
3.5.010.515	Zahnstange	Toothed rack	L2		
3.5.010.522	Anschraubplatte 1	Attachment plate 1	B3		
3.5.010.523	Anschraubplatte, montiert	Attachment plate, mounted	PL		
3.5.010.524	Führung 2	Guide bar 2	C2		
3.5.010.543	Klemmschraube, komplett	Clamping screw, complete	R1		
3.5.010.930	Leiste	Guide rail	T2		
6.0912.017	Zylinderschraube rostfrei M5x25	Hexagon socket head cap screw, stainless M5x25	A1		
6.0912.025	Zylinderschraube M5x25	Hexagon socket head cap screw M5x25	A1		
6.0912.042	Zylinderschraube rostfrei M5x14	Hexagon socket head cap screw, stainless M5x14	A1		
6.1481.025	Spannstift 3x26	Spring-type straight pin 3x26	B1		
6.2093.026	Tellerfeder C10x5,2	Disc spring C10x5,2	C3		
6.6912.018	Zylinderschraube M5x10	Hexagon socket head cap screw M5x10	A1		
6.6912.020	Zylinderschraube M5x25	Hexagon socket head cap screw M5x25	A1		

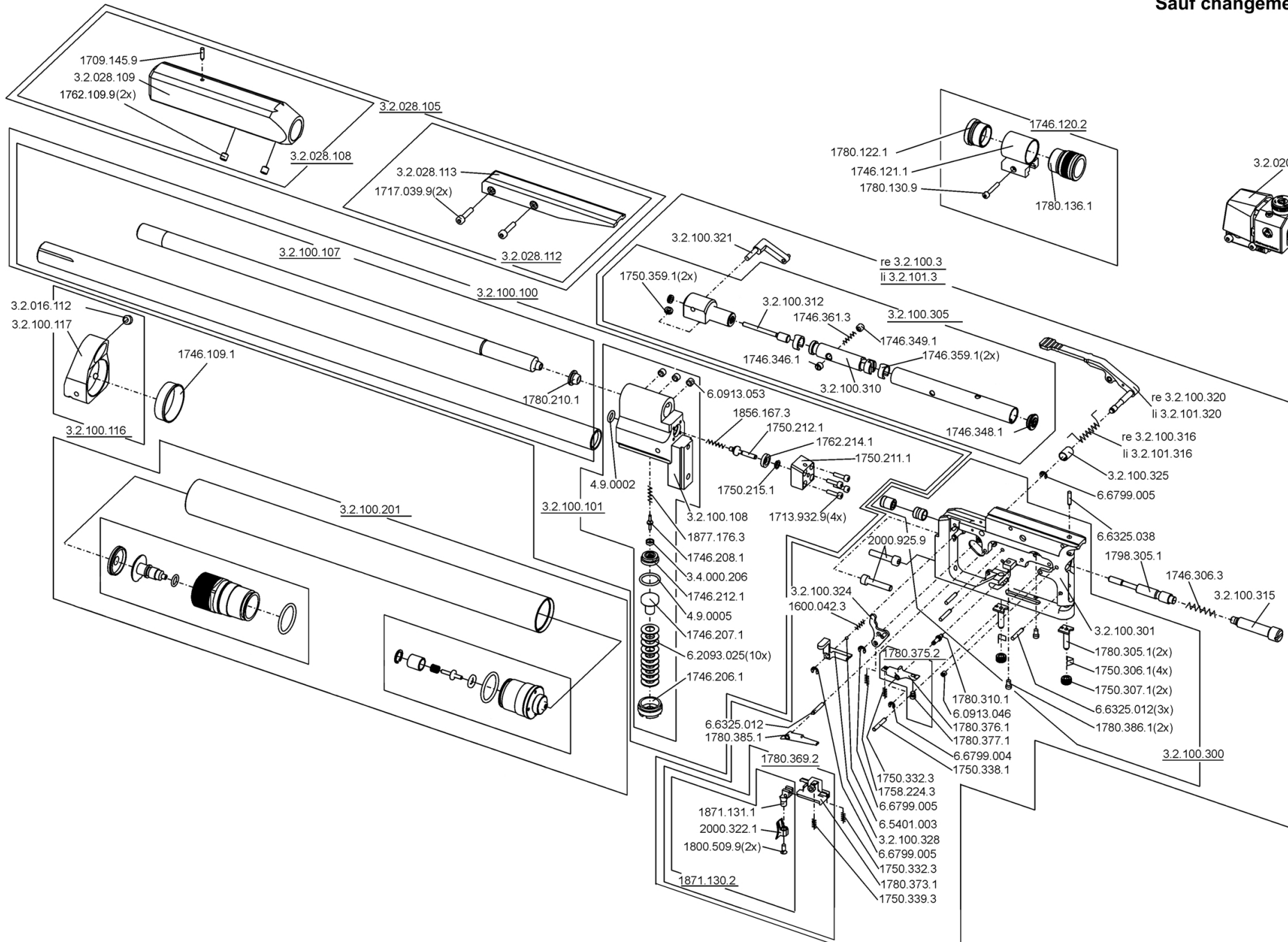


**Feinwerkbau®**  
Westinger & Altenburger GmbH  
D - 78727 Oberndorf am Neckar

# Luftgewehr Modell 700 Aufgelegt

Gruppe: System und Abzug bis Seriennummer 720000

Stand: April 2004 (ex/1)  
Technische Änderungen vorbehalten  
Subject to change  
Sauf changement





Artikel-Nr. Article-No.	Bezeichnung	Description	Preisgruppe Price group	Bemerkung	Remark
1600.042.3	Druckfeder	Compression spring	A1		
1709.145.9	Zylinderstift	Parallel pin	A1		
1713.932.9	Zylinderschraube	Cylinder head screw	A1		
1717.039.9	Zylinderschraube	Cylinder head screw	A1		
1746.109.1	Ring	Ring	Q1		
1746.120.2	Kornhalter, komplett	Front sight holder, complete	B3		
1746.121.1	Kornhalter, schwarz	Front sight holder, black	M2		
1746.206.1	Schraube	Screw	W1		
1746.207.1	Kolben	Piston	V1		
1746.208.1	Ventilteller	Valve spring	E2		
1746.212.1	Schraube	Screw	V1		
1746.306.3	Druckfeder	Compression spring	C1		
1746.346.1	Druckstück	Thrust piece	E1		
1746.348.1	Abdeckung	Cover	D1		
1746.349.1	Verstellschraube mit Tuflok -Beschichtung	Adjustment screw with tuflock	C1		
1746.359.1	Führungsring	Guide ring	C2		
1746.361.3	Druckfeder	Compression spring	G1		
1750.211.1	Ventilführung	Valve block	W2		
1750.212.1	Ventilteller	Valve spring	A2		
1750.215.1	Stützring	Support ring	G1		
1750.303.1	Lagerbuchse	Bearing bushing	U1		
1750.304.1	Lagerbuchse	Bearing bushing	P1		
1750.306.1	Blattfeder	Leaf spring	I1		
1750.307.1	Stellmutter	Lock-nut	A1		
1750.332.3	Zugfeder	Tension spring	A1		
1750.338.1	Achse	Axle	A1		
1750.339.3	Zugfeder	Tension spring	A1		
1750.359.1	Dichtung	Seal	K1		



Artikel-Nr. Article-No.	Bezeichnung	Description	Preisgruppe Price group	Bemerkung	Remark
1758.224.3	Zugfeder	Tension spring	A1		
1762.109.9	Gewindestift	Set screw	A1		
1762.214.1	Dichtring	Sealing ring	C1		
1780.122.1	Spannschraube, 24mm	Clamping screw, 24mm	R1		
1780.130.9	Zylinderschraube	Cylinder head screw	A1		
1780.136.1	Spannschraube, lang	Clamping screw, long	P1		
1780.210.1	Zentrierring	Centering ring	P1		
1780.305.1	Verstellschraube	Adjustment screw	J1		
1780.310.1	Bolzen	Bolt	K1		
1780.369.2	Abzugzüngel, montiert	Trigger shoe, mounted	V2		
1780.373.1	Zügelträger, gespritzt	Trigger carrier, injection molded	M1		
1780.375.2	Druckpunktleiste, montiert	Release lever, mounted	U2		
1780.376.1	Druckpunktleiste	Release lever	T2		
1780.377.1	Zylinderschraube	Cylinder head screw	A1		
1780.385.1	Fanghebel	Catch lever	M2		
1780.386.1	Verstellschraube	Adjustment screw	D1		
1798.305.1	Schlagbolzen	Firing pin	T2		
1800.509.9	Linsensenkschraube	Oval-head screw	A1		
1830.208.1	Dichtring	Sealing ring	K1		
1856.167.3	Druckfeder	Compression spring	A1		
1871.130.2	Abzugszüngel, 9mm breit, gekröpft, allseits verstellbar	Trigger, 9 mm, bent, universal adjustable	PL		
1871.131.1	Gekröpfter Zügelfuß	Trigger mount, bent	J2		
1877.176.3	Druckfeder	Compression spring	A1		





Artikel-Nr. Article-No.	Bezeichnung	Description	Preisgruppe Price group	Bemerkung	Remark
1877.209.1	Ventilteller	Valve spring	T1		
1877.210.3	Druckfeder	Compression spring	A1		
1877.232.2	Auslaßventil, komplett	Release valve, complete	V2		
1877.233.1	Ventilsitzschraube	Valve seat screw	Z1		
1877.237.1	Ventilführung	Valve block	V1		
2000.322.1	Abzugzüngel	Trigger shoe	PL		
2000.925.9	Zylinderschraube	Cylinder head screw	C1		
3.2.000.213	Manometeranschluß, komplett	Pressure dial connector, complete	E3		
3.2.000.214	Manometeranschluß	Pressure dial connector	E3		
3.2.016.112	Gewindestift	Set screw	A1		
3.2.020.7	Dioptr, schwarz	Dioptr, black	PL		
3.2.028.105	Visierhöhung für Aufgelegt-schießen 13mm	Sight elevation for shooting on a rest 13 mm	PL		
3.2.028.108	Laufverlängerung, komplett, für Aufgelegt-schießen	Barrel extension, complete, for shooting on a rest	J3		
3.2.028.109	Laufverlängerung	Barrel extension	J3		
3.2.028.112	Visierverlängerung kpl., für Aufgelegt-schießen	Sight redardation, complete, for shooting on a rest	PL		
3.2.028.113	Visierverlängerung	Sight redardation	S2		
3.2.100.3	Abzug, vollständig	Trigger, complete	N4		
3.2.100.100	Träger, komplett	Barrel support, complete	V4		
3.2.100.101	Träger, montiert	Barrel support, mounted	N3		
3.2.100.106	Laufmantel	Barrel sleeve	F3		
3.2.100.107	Lauf mit Laufmantel	Barrel with Barrel sleeve	A4		
3.2.100.108	Träger, Rohteil	Barrel support, blank	S3		
3.2.100.111	Lauf	Barrel	U3		
3.2.100.116	Halter, montiert	Holder, mounted	F3		
3.2.100.117	Halter	Holder	F3		



Artikel-Nr. Article-No.	Bezeichnung	Description	Preisgruppe Price group	Bemerkung	Remark
3.2.100.201	Pressluftbehälter, schwarz, lang, komplett (mit Staubschutzkappe)	Compressed air cylinder, black, long, complete (with dust cap)	PL		
3.2.100.203	Pressluftbehälter, schwarz, lang	Compressed air cylinder, black, long	D3		
3.2.100.300	Abzugträger, montiert	Trigger housing, mounted	U3		
3.2.100.301	Abzugträger, genietet	Trigger housing, riveted	V3		
3.2.100.305	Schieber, komplett	Slider, complete	O3		
3.2.100.310	Kolben	Plunger	N2		
3.2.100.312	Stößel	Tappet rod	K1		
3.2.100.313	Schieber montiert	Slider, mounted	B3		
3.2.100.315	Lagerschraube	Firing pin spring screw	T2		
3.2.100.316	Drehfeder	Leg spring	G1		
3.2.100.320	Spannhebel, montiert, rechts	Cocking lever, mounted	P2		
3.2.100.321	Schubstange, montiert	Push rod, mounted	B2		
3.2.100.322	Absorber, Rohr	Absorber tube	O2		
3.2.100.324	Schlagbolzenspanner, genietet	Cocking lever, firing pin, riveted	R1		
3.2.100.325	Hülse	Bushing	H1		
3.2.100.328	Anschlag, Trockentraining	Stop, dry-firing	L2		
3.2.101.3	Abzug, vollständig, links	Trigger, complete, left	W4		
3.2.101.316	Drehfeder, für Linkssystem	Leg spring, for left system	G1		
3.2.101.320	Spannhebel, montiert, links	Cocking lever, mounted, left	P2		
3.4.000.206	Dichtring	Sealing ring	M1		
3.4.000.219	Manometer-Meßsystem 0 - 250 bar, ohne Gehäuse	Pressure-measuring system, 0 -250 bar, w/o housing	W2	Ersatz 3.4.000.229	Replacement 3.4.000.229
3.4.000.220	Sichtscheibe für Manometer	Viewing glas	C1	Ersatz 3.4.000.230	Replacement 3.4.000.230
3.4.000.229	Manometer, 0-250 bar, ohne Gehäuse	Pressure dial, 0-250 bar, w/o housing	W2		
3.4.000.230	Sichtscheibe für Manometer	Viewing glas	C1		
4.9.0002	O-Ring 7,0x2,0	O-Ring 7,0 x 2,0	N1		
4.9.0005	O-Ring 16,0x2,0	O-Ring 16,0 x 2,0	G1		



Artikel-Nr. Article-No.	Bezeichnung	Description	Preisgruppe Price group	Bemerkung	Remark
4.9.0101	O-Ring 7,65x1,78	O-Ring 7,65 x 1,78	B1		
4.9.0103	O-Ring 24x2,5	O-Ring 24 x 2,5	B1		
6.0472.001	Sicherungsring 12x1	Retaining ring 12x1	A1		
6.0913.046	Gewindestift M4x4	Hexagon socket set screw M4x4	A1		
6.0913.053	Gewindestift M6x5	Hexagon socket set screw M6x5	A1		
6.2093.025	Tellerfeder 16x 8,2	Disc spring 16x8,2	A1		
6.5401.003	Stahlkugel ø2,5	Steel ball ø2,5	A1		
6.6325.012	Zylinderstift 3x18	Parallel pin 3x18	A1		
6.6325.038	Zylinderstift 3x14	Parallel pin 3x14	A1		
6.6799.004	Sicherungsscheibe 2,3	Retaining washer 2,3	A1		
6.6799.005	Sicherungsscheibe 3,2	Retaining washer 3,2	A1		



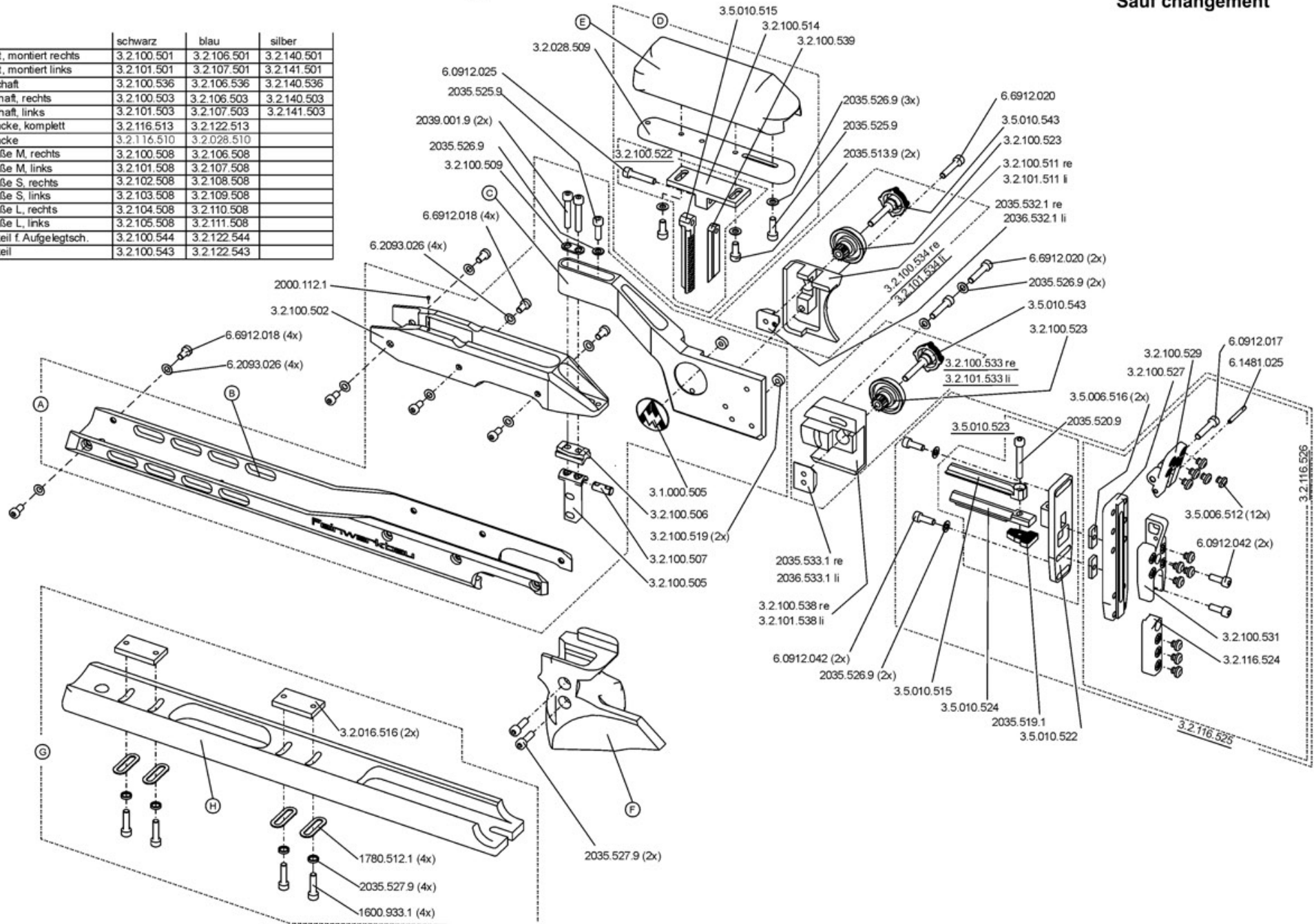
**Feinwerkbau®**  
Westinger & Altenburger GmbH  
D - 78727 Oberndorf am Neckar

# Luftgewehr Modell 700 Aufgelegt

Gruppe: Aluschaft bis Seriennummer 720000

Stand: September 2004 (ex)  
Technische Änderungen vorbehalten  
Subject to change  
Sauf changement

	schwarz	blau	silber
A Aluschaft, montiert rechts	3.2.100.501	3.2.106.501	3.2.140.501
Aluschaft, montiert links	3.2.101.501	3.2.107.501	3.2.141.501
B Vorderschaft	3.2.100.536	3.2.106.536	3.2.140.536
C Hinterschaft, rechts	3.2.100.503	3.2.106.503	3.2.140.503
Hinterschaft, links	3.2.101.503	3.2.107.503	3.2.141.503
D Schaftbacke, komplett	3.2.116.513	3.2.122.513	
E Schaftbacke	3.2.116.510	3.2.028.510	
F Griff Größe M, rechts	3.2.100.508	3.2.106.508	
Griff Größe M, links	3.2.101.508	3.2.107.508	
Griff Größe S, rechts	3.2.102.508	3.2.108.508	
Griff Größe S, links	3.2.103.508	3.2.109.508	
Griff Größe L, rechts	3.2.104.508	3.2.110.508	
Griff Größe L, links	3.2.105.508	3.2.111.508	
G Auflagekeil f. Aufgelegtisch.	3.2.100.544	3.2.122.544	
H Auflagekeil	3.2.100.543	3.2.122.543	





Artikel-Nr. Article-No.	Bezeichnung	Description	Preisgruppe Price group	Bemerkung	Remark
1600.933.1	Stützblech	Support plate	C1		
1780.512.1	Unterlegring	Liner ring	B1		
2000.112.1	Nylonstift	Nylon pin	F1		
2035.513.9	Zylinderschraube	Cylinder head screw	A1		
2035.519.1	Spannblech	clamping plate	D2		
2035.520.9	Zylinderschraube	Cylinder head screw	B1		
2035.525.9	Zylinderschraube	Cylinder head screw	B1		
2035.526.9	Scheibe	Washer	A1		
2035.527.9	Zylinderschraube	Cylinder head screw	A1		
2035.532.1	Klemmstück 1, rechts	Clamping piece 1, right	M2		
2035.533.1	Klemmstück 2, rechts	Clamping piece 2, right	O2		
2036.532.1	Klemmstück 1, links	Clamping piece 1, left	N2		
2036.533.1	Klemmstück 2, links	Clamping piece 2, left	Q2		
2039.001.9	Zylinderschraube	Cylinder head screw	B1		
3.1.000.505	FWB-Aufkleber aus Alu, rund	FWB sticker, aluminium, round	F1		
3.2.016.516	Klemmleiste	Clamping bar	X1		
3.2.028.509	Zwischenlage für Aufgelegtschießen	Intermediate plate for shooting on a rest	I2		
3.2.028.510	Schaftbacke, rechts/links, Schichtholz, blau, für Aluschaft, Aufgelegt	Cheek rest, right/left, laminated wood, blue, for shooting on a rest alu-stock	X2		
3.2.100.501	Aluschaft, montiert, rechts, schwarz	Alu stock, mounted, right, black	K4		
3.2.100.502	Mittelteil	Centerpiece	W3		
3.2.100.503	Hinterschaft, schwarz	Rear stock, black	G4		
3.2.100.505	Griffbefestigung-unten	Grip mount, bottom	P2		
3.2.100.506	Griffbefestigung-oben	Grip mount, top	A2		



Artikel-Nr. Article-No.	Bezeichnung	Description	Preisgruppe Price group	Bemerkung	Remark
3.2.100.507	Gewindebolzen	Threaded bolt	I1		
3.2.100.508	Griff, Gr.M, rechts, für Alusch., Schichtholz, schwarz-grau	Grip, size M right, black, model 700 Alu	PL		
3.2.100.509	Unterlegscheibe 1,5mm	Washer 1,5mm	B1		
3.2.100.511	Führung, rechts	Guide bar housing, right	M2		
3.2.100.514	Anschraubleiste	Attachment fillet	C3		
3.2.100.519	Bremsbuchse	Break bushing	Z1		
3.2.100.522	Anschraubleiste, montiert	Attachment fillet, mounted	B3		
3.2.100.523	Verstelltrieb, grau	Adjustment wheel, grey	N1		
3.2.100.527	Anschraubplatte, gross	Attachment plate, large	PL		
3.2.100.529	Klappe	Flap	X1		
3.2.100.531	Schaftkappe, Mittelteil	Buttplate, middle part	C2		
3.2.100.533	Schwenkplatte, montiert, rechts	Swivel plate, mounted, right	C3		
3.2.100.534	Führung, montiert	Guide bar housing, mounted	C3		
3.2.100.536	Vorderschaft, schwarz	Front stock, black	X3		
3.2.100.538	Schwenkplatte, rechts	Swivel plate, right	Q2		
3.2.100.539	Leiste, Fertigteil	Guide rail, finished	V2		
3.2.100.543	Auflagekeil, für Aufgelegtschießen, Schichtholz, schwarz-grau	Lower stock wedge, for shooting on a rest, laminated wood, black-grey	Q3		
3.2.100.544	Auflagekeil, für Aufgelegtschießen, schwarz	Lower stock wedge, for shooting on a rest, black	Q3		
3.2.101.501	Aluschaft, montiert, links, schwarz	Alu stock, mounted, left, black	K4		
3.2.101.503	Hinterschaft, links, schwarz	Rear stock, left, black	H4		
3.2.101.508	Griff, Gr.M, links, für Alusch., Schichtholz, schwarz-grau	Grip, size M left, black, model 700 Alu	PL		
3.2.101.511	Führung, links	Guide bar housing, left	C3		
3.2.101.533	Schwenkplatte, montiert, links	Swivel plate, mounted, left	O3		
3.2.101.534	Führung, montiert, links	Guide bar housing, mounted, left	L3		
3.2.101.538	Schwenkplatte, links	Swivel plate, left	I3		
3.2.102.508	Griff, Gr.S, rechts, für Alusch., Schichtholz, schwarz-grau	Grip, size S right, black, model 700 Alu	PL		



Artikel-Nr. Article-No.	Bezeichnung	Description	Preisgruppe Price group	Bemerkung	Remark
3.2.103.508	Griff, Gr.S, links, für Alusch., Schichtholz, schwarz-grau	Grip, size S left, black, model 700 Alu	PL		
3.2.104.508	Griff, Gr.L, rechts, für Alusch., Schichtholz, schwarz-grau	Grip, size L right, black, model 700 Alu	PL		
3.2.105.508	Griff, Gr.L, links, für Alusch., Schichtholz, schwarz-grau	Grip, size L left, black, model 700 Alu	PL		
3.2.106.501	Aluschaft, montiert, rechts,	Alu stock, mounted, right	K4		
3.2.106.503	Hinterschaft, blau	Rear stock, blue	G4		
3.2.106.508	Griff, Gr.M, rechts, für Alusch., Schichtholz, blau	Grip, size M right, blue, model 700 Alu	PL		
3.2.106.536	Vorderschaft, blau	Front stock, blue	X3		
3.2.107.501	Aluschaft, montiert, links,	Alu stock, mounted, left	L4		
3.2.107.503	Hinterschaft, links, blau	Rear stock, left, blue	H4		
3.2.107.508	Griff, Gr.M, links, für Alusch., Schichtholz, blau	Grip, size M left, blue, model 700 Alu	PL		
3.2.108.508	Griff, Gr.S, rechts, für Alusch., Schichtholz, blau	Grip, size S right, blue, model 700 Alu	PL		
3.2.109.508	Griff, Gr.S, links, für Alusch., Schichtholz, blau	Grip, size S left, blue, model 700 Alu	PL		
3.2.110.508	Griff, Gr.L, rechts, für Alusch., Schichtholz, blau	Grip, size L right, blue, model 700 Alu	PL		
3.2.111.508	Griff, Gr.L, links, für Alusch., Schichtholz, blau	Grip, size L left, blue, model 700 Alu	PL		
3.2.116.510	Schaftbacke, rechts/links, Schichtholz, schwarz-grau, für Aluschaft, Aufgelegt	Cheek rest, right/left, laminated wood, black-grey, for shooting on a rest alu-stock	X2		
3.2.116.513	Schaftbacke, komplett, für Aufgelegtschießen, schwarz-grau	Cheek rest, complete, for shooting on a rest, black-grey	V3		
3.2.116.524	Schaftkappe, Unterteil, Aufgelegt	Buttplate, bottom part, for shooting on a rest	P2		
3.2.116.525	Schaftkappe, komplett, mit Zahnstange, für Aufgelegtschießen	Buttplate, complete, with rack, for shooting on a rest	PL		
3.2.116.526	Schaftkappe, montiert, für Aufgelegtschießen	Buttplate, mounted, for shooting on a rest	PL		
3.2.122.513	Schaftbacke, komplett, für Aufgelegtschießen, blau	Cheek rest, complete, for shooting on a rest, blue	V3		



Artikel-Nr. Article-No.	Bezeichnung	Description	Preisgruppe Price group	Bemerkung	Remark
3.2.122.543	Auflagekeil, für Aufgelegtschießen, Schichtholz, blau	Lower stock wedge, for shooting on a rest, laminated wood, blue	P3		
3.2.122.544	Auflagekeil, für Aufgelegtschießen, blau	Lower stock wedge, for shooting on a rest, blue	Q3		
3.2.140.501	Aluschaft, montiert, rechts, silber	Alu stock, mounted, right, silver	K4		
3.2.140.503	Hinterschaft, silber	Rear stock, silver	G4		
3.2.140.536	Vorderschaft, silber	Front stock, silver	X3		
3.2.141.501	Aluschaft, montiert, links, silber	Alu stock, mounted, left, silver	K4		
3.2.141.503	Hinterschaft, links, silber	Rear stock, left, silver	H4		
3.5.006.512	Dämpfer	Damper	A1		
3.5.006.516	Klemmstück	Clamping piece	H1		
3.5.010.515	Zahnstange	Toothed rack	L2		
3.5.010.522	Anschraubplatte 1	Attachment plate 1	B3		
3.5.010.523	Anschraubplatte, montiert	Attachment plate, mounted	PL		
3.5.010.524	Führung 2	Guide bar 2	C2		
3.5.010.543	Klemmschraube, komplett	Clamping screw, complete	R1		
6.0912.017	Zylinderschraube rostfrei M5x25	Hexagon socket head cap screw, stainless M5x25	A1		
6.0912.025	Zylinderschraube M5x25	Hexagon socket head cap screw M5x25	A1		
6.0912.042	Zylinderschraube rostfrei M5x14	Hexagon socket head cap screw, stainless M5x14	A1		
6.1481.025	Spannstift 3x26	Spring-type straight pin 3x26	B1		
6.2093.026	Tellerfeder C10x5,2	Disc spring C10x5,2	C3		
6.6912.018	Zylinderschraube M5x10	Hexagon socket head cap screw M5x10	A1		
6.6912.020	Zylinderschraube M5x25	Hexagon socket head cap screw M5x25	A1		







**Air Rifle Model 700 Basic for Shooting on a Rest**

2/2009

Artikel-Nr. Article-No.	Bezeichnung	Description	Preisgruppe Price group	Bemerkung	Remark
1600.042.3	Druckfeder	Compression spring	A1		
1713.932.9	Zylinderschraube	Cylinder head screw	A1		
1717.039.9	Zylinderschraube	Cylinder head screw	A1		
1740.209.2	Halter, komplett	Holder, complete	U2		
1746.109.1	Ring	Ring	Q1		
1746.126.1	Kornhalter hoch	Front sight holder	N2		
1746.206.1	Schraube	Screw	W1		
1746.207.1	Kolben	Piston	V1		
1746.208.1	Ventilteller	Valve spring	E2		
1746.212.1	Schraube	Screw	V1		
1746.306.3	Druckfeder	Compression spring	C1		
1746.346.1	Druckstück	Thrust piece	E1		
1746.348.1	Abdeckung	Cover	D1		
1746.349.1	Verstellschraube mit Tuflok -Beschichtung	Adjustment screw with tuflock	C1		
1746.359.1	Führungsring	Guide ring	C2		
1746.361.3	Druckfeder	Compression spring	G1		
1746.903.2	Kornhalter, hoch, vollständig	Front sight holder, raised, complete	U2		
1750.211.1	Ventilführung	Valve block	W2		
1750.212.1	Ventilteller	Valve spring	A2		
1750.215.1	Stützring	Support ring	G1		
1750.303.1	Lagerbuchse	Bearing bushing	U1		
1750.304.1	Lagerbuchse	Bearing bushing	P1		
1750.306.1	Blattfeder	Leaf spring	I1		
1750.307.1	Stellmutter	Lock-nut	A1		
1750.332.3	Zugfeder	Tension spring	A1		
1750.338.1	Achse	Axle	A1		
1750.339.3	Zugfeder	Tension spring	A1		
1750.359.1	Dichtung	Seal	K1		



**Air Rifle Model 700 Basic for Shooting on a Rest**

Artikel-Nr. Article-No.	Bezeichnung	Description	Preisgruppe Price group	Bemerkung	Remark
1758.224.3	Zugfeder	Tension spring	A1		
1762.109.9	Gewindestift	Set screw	A1		
1762.214.1	Dichtring	Sealing ring	C1		
1780.119.9	Gewindestift	Set screw	A1		
1780.122.1	Spannschraube, 24mm	Clamping screw, 24mm	R1		
1780.130.9	Zylinderschraube	Cylinder head screw	A1		
1780.136.1	Spannschraube, lang	Clamping screw, long	P1		
1780.210.1	Zentrierring	Centering ring	P1		
1780.305.1	Verstellschraube	Adjustment screw	J1		
1780.310.1	Bolzen	Bolt	K1		
1780.369.2	Abzugzüngel, montiert	Trigger shoe, mounted	V2		
1780.373.1	Zügelträger, gespritzt	Trigger carrier, injection molded	M1		
1780.375.2	Druckpunktleiste, montiert	Release lever, mounted	U2		
1780.376.1	Druckpunktleiste	Release lever	T2		
1780.377.1	Zylinderschraube	Cylinder head screw	A1		
1780.385.1	Fanghebel	Catch lever	M2		
1780.386.1	Verstellschraube	Adjustment screw	D1		
1780.809.3	Klarsichtkorn ø 4,0 glasklar	Transparent insert, crystal-clear, ø 4,0 mm	PL		
1798.108.1	Halter	Holder	U2		
1798.305.1	Schlagbolzen	Firing pin	T2		
1800.509.9	Linsensenkschraube	Oval-head screw	A1		
1830.208.1	Dichtring	Sealing ring	K1		
1856.167.3	Druckfeder	Compression spring	A1		
1871.130.2	Abzugszüngel, 9mm breit, gekröpft, allseits verstellbar	Trigger, 9 mm, bent, universal adjustable	PL		



**Air Rifle Model 700 Basic for Shooting on a Rest**

Artikel-Nr. Article-No.	Bezeichnung	Description	Preisgruppe Price group	Bemerkung	Remark
1871.131.1	Gekröpfter Zünglefuß	Trigger mount, bent	J2		
1877.176.3	Druckfeder	Compression spring	A1		
1877.209.1	Ventilteller	Valve spring	T1		
1877.210.3	Druckfeder	Compression spring	A1		
1877.232.2	Auslaßventil, komplett	Release valve, complete	V2		
1877.233.1	Ventilsitzschraube	Valve seat screw	Z1		
1877.237.1	Ventilführung	Valve block	V1		
2000.322.1	Abzugzüngel	Trigger shoe	PL		
2000.925.9	Zylinderschraube	Cylinder head screw	C1		
3.2.000.213	Manometeranschluß, komplett	Pressure dial connector, complete	E3		
3.2.000.214	Manometeranschluß	Pressure dial connector	E3		
3.2.020.7	Diopter, schwarz	Diopter, black	PL		
3.2.020.202	Pressluftbehälter, farblos, lang, montiert	Compressed air cylinder, clear, long, mounted	V3		
3.2.020.203	Pressluftbehälter, farblos, lang	Compressed air cylinder, clear, long	D3		
3.2.028.112	Visierverlängerung kpl., für Aufgelegtschießen	Sight redardation, complete, for shooting on a rest	PL		
3.2.028.113	Visierverlängerung	Sight redardation	S2		
3.2.100.100	Träger, komplett	Barrel support, complete	V4		
3.2.100.101	Träger, montiert	Barrel support, mounted	N3		
3.2.100.106	Laufmantel	Barrel sleeve	F3		
3.2.100.107	Lauf mit Laufmantel	Barrel with Barrel sleeve	A4		
3.2.100.108	Träger, Rohteil	Barrel support, blank	S3		
3.2.100.111	Lauf	Barrel	U3		
3.2.100.3	Abzug, vollständig	Trigger, complete	N4		



**Air Rifle Model 700 Basic for Shooting on a Rest**

2/2009

Artikel-Nr. Article-No.	Bezeichnung	Description	Preisgruppe Price group	Bemerkung	Remark
3.2.100.300	Abzugträger, montiert	Trigger housing, mounted	U3		
3.2.100.301	Abzugträger, genietet	Trigger housing, riveted	V3		
3.2.100.305	Schieber, komplett	Slider, complete	O3		
3.2.100.310	Kolben	Plunger	N2		
3.2.100.312	Stößel	Tappet rod	K1		
3.2.100.313	Schieber montiert	Slider, mounted	B3		
3.2.100.315	Lagerschraube	Firing pin spring screw	T2		
3.2.100.316	Drehfeder	Leg spring	G1		
3.2.100.320	Spannhebel, montiert, rechts	Cocking lever, mounted	P2		
3.2.100.321	Schubstange, montiert	Push rod, mounted	B2		
3.2.100.322	Absorber, Rohr	Absorber tube	O2		
3.2.100.324	Schlagbolzenspanner, genietet	Cocking lever, firing pin, riveted	R1		
3.2.100.325	Hülse	Bushing	H1		
3.2.100.328	Anschlag, Trockentraining	Stop, dry-firing	L2		
3.2.150.101	Laufgewicht, vorne, schwarz, vollständig	Barrel weight, front, black, complete	PL		
3.2.150.102	Laufgewicht, vorne, schwarz	Barrel weight, front, black	B3		
3.4.000.206	Dichtring	Sealing ring	M1		
3.4.000.229	Manometer, 0-250 bar, ohne Gehäuse	Pressure dial, 0-250 bar, w/o housing	W2		
3.4.000.230	Sichtscheibe für Manometer	Viewing glas	C1		
4.9.0002	O-Ring 7,0x2,0	O-Ring 7,0 x 2,0	N1		
4.9.0005	O-Ring 16,0x2,0	O-Ring 16,0 x 2,0	G1		
4.9.0101	O-Ring 7,65x1,78	O-Ring 7,65 x 1,78	B1		
4.9.0103	O-Ring 24x2,5	O-Ring 24 x 2,5	B1		
6.0472.001	Sicherungsring 12x1	Retaining ring 12x1	A1		
6.0472.002	Sicherungsring 13x1	Retaining ring 13x1	A1		
6.0913.046	Gewindestift M4x4	Hexagon socket set screw M4x4	A1		
6.0913.053	Gewindestift M6x5	Hexagon socket set screw M6x5	A1		
6.2093.025	Tellerfeder 16x 8,2	Disc spring 16x8,2	A1		
6.5401.016	Stahlkugel ø3,0	Steel ball ø3,0	A1		



**Air Rifle Model 700 Basic for Shooting on a Rest**

2/2009

<b>Artikel-Nr. Article-No.</b>	<b>Bezeichnung</b>	<b>Description</b>	<b>Preisgruppe Price group</b>	<b>Bemerkung</b>	<b>Remark</b>
6.6325.012	Zylinderstift 3x18	Parallel pin 3x18	A1		
6.6325.038	Zylinderstift 3x14	Parallel pin 3x14	A1		
6.6799.004	Sicherungsscheibe 2,3	Retaining washer 2,3	A1		
6.6799.005	Sicherungsscheibe 3,2	Retaining washer 3,2	A1		

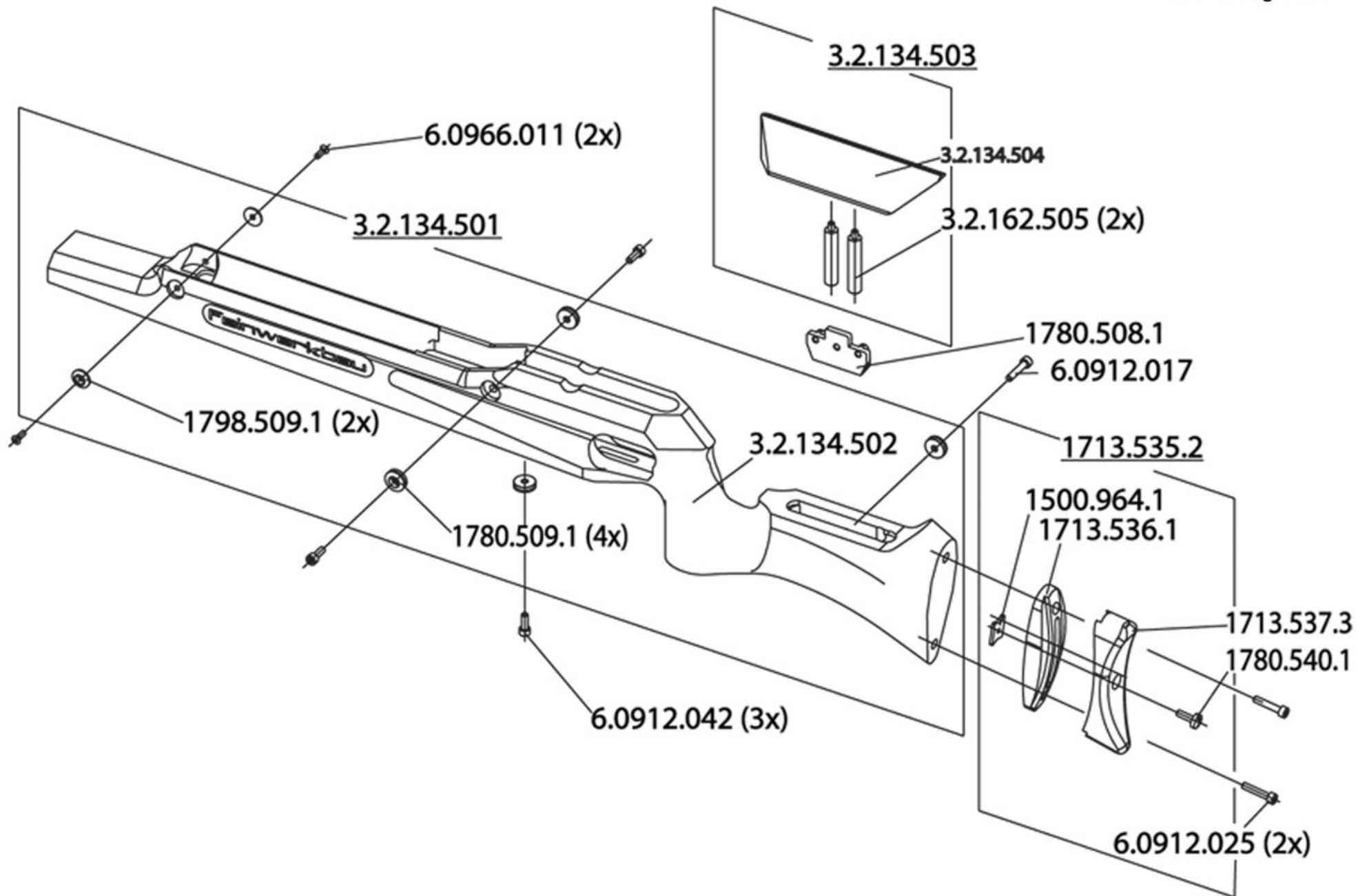


**Feinwerkbau®**  
Westinger & Altenburger GmbH  
D - 78727 Oberndorf am Neckar

# Luftgewehr Modell 700 Basic Aufgelegt

Gruppe: Schaft

Stand: März 2007 (ex)  
Technische Änderungen vorbehalten  
Subject to change  
Sauf changement





Artikel-Nr. Article-No.	Bezeichnung	Description	Preisgruppe Price group	Bemerkung	Remark
1500.964.1	Klemmstück	Clamping piece	H1		
1713.535.2	Schaftkappe, ausgebogen, vertikal verstellbar	Buttplate, cut into bend, vertical adjustable	X2		
1713.536.1	Schaftkappe, Vorderteil	Buttplate, front part	R1		
1713.537.3	Schaftkappe, Hinterteil	Buttplate, rear part	C2		
1780.508.1	Klemmplatte	Clamping plate	J2		
1780.509.1	Buchse	Bushing	Y1		
1780.540.1	Klemmschraube	Clamping screw	K1		
1798.509.1	Buchse	Bushing	Y1	begrenzt lieferbar	limited availability
3.2.134.501	Basic-Schaft, Aufgelegt, rechts/links, montiert, Buche, mit verstellbarer Backe	Basic stock, for shooting on a rest, right/left, mounted, beech, with adjustable cheek rest	O4		
3.2.134.502	Basic-Schaft, Aufgelegt, rechts/links, Buche, mit verstellbarer Backe, Aufkleber	Basic stock, for shooting on a rest, right/left, beech, with adjustable cheek rest, sticker	L4	begrenzt lieferbar	limited availability
3.2.134.503	Schaftbacke, montiert, Buche, rechts/links	Cheek rest, mounted, beech, right/left	E3		
3.2.134.504	Schaftbacke, Buche, rechts/links, für Aufgelegtsschießen	Cheek rest, mounted, beech, right/left, for shooting on a rest	X2		
3.2.162.505	Führungsstange	Guide rod	X1	begrenzt lieferbar	limited availability
6.0912.017	Zylinderschraube rostfrei M5x25	Hexagon socket head cap screw, stainless M5x25	A1		
6.0912.025	Zylinderschraube M5x25	Hexagon socket head cap screw M5x25	A1		
6.0912.042	Zylinderschraube rostfrei M5x14	Hexagon socket head cap screw, stainless M5x14	A1		
6.0966.011	Linsensenkschraube M4x12	Countersunk flat head screw M4x12	A1		



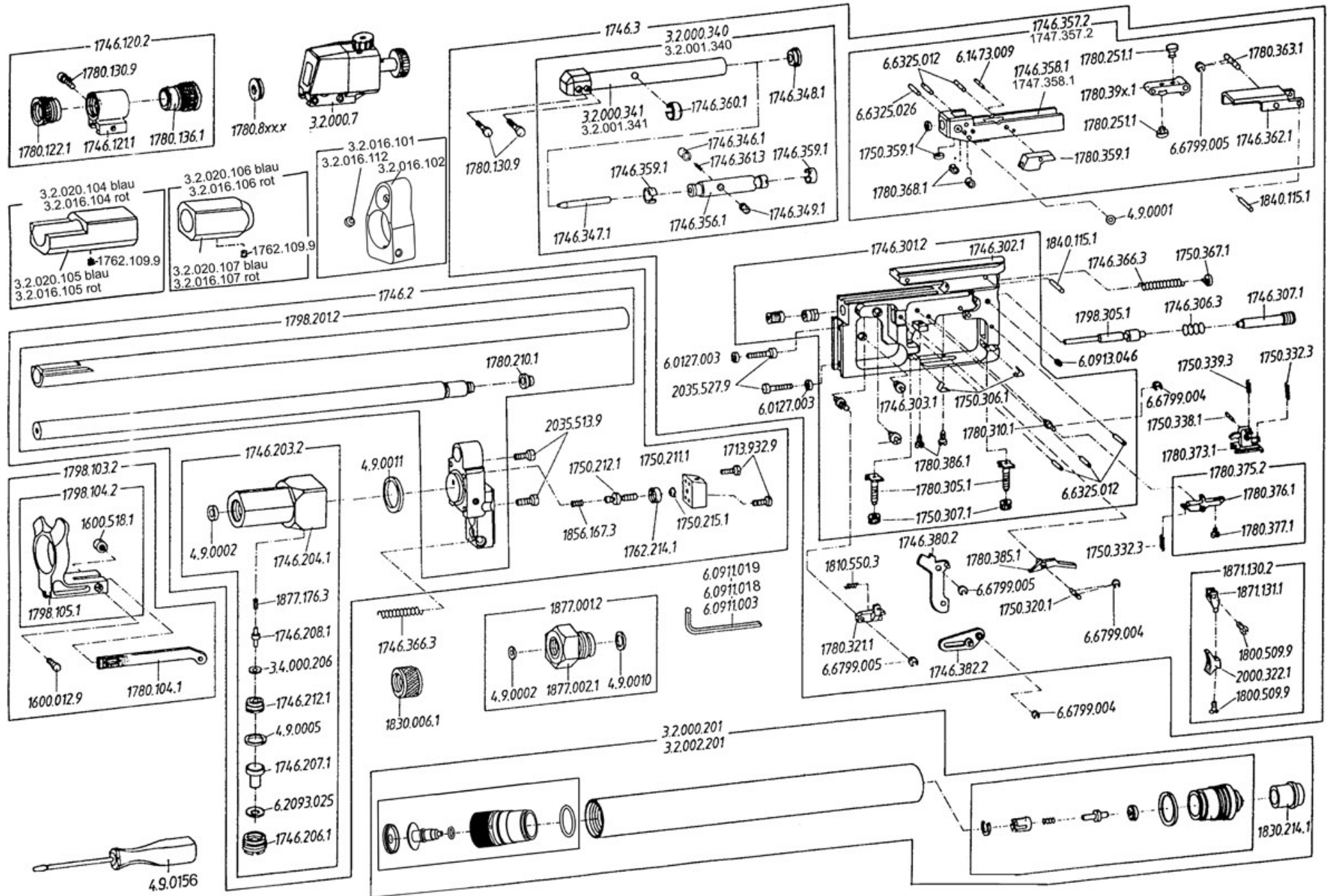


**Feinwerkbau®**  
Westinger & Altenburger GmbH  
D - 78727 Oberndorf am Neckar

# Luftgewehr Modell P70 für Aluschaft

Gruppe: System und Abzug

Stand: November 2001 (ex/1)  
Technische Änderungen vorbehalten  
Subject to change  
Sauf changement





Artikel-Nr. Article-No.	Bezeichnung	Description	Preisgruppe Price group	Bemerkung	Remark
1600.012.9	Zylinderschraube	Cylinder head screw	A1		
1600.518.1	Rändelmutter	Knurled nut	G1		
1713.932.9	Zylinderschraube	Cylinder head screw	A1		
1746.2	Träger, vollständig	Barrel support, complete	C4		
1746.3	Abzug mit Absorber, vollständig (Rechtssystem)	Trigger complete with absorber right system	U4		
1746.120.2	Kornhalter, komplett	Front sight holder, complete	B3		
1746.121.1	Kornhalter, schwarz	Front sight holder, black	M2		
1746.203.2	Druckminderer, montiert	Pressure reducer, mounted	T3		
1746.204.1	Druckminderer	Pressure reducer housing	K3		
1746.206.1	Schraube	Screw	W1		
1746.207.1	Kolben	Piston	V1		
1746.208.1	Ventilteller	Valve spring	E2		
1746.212.1	Schraube	Screw	V1		
1746.301.2	Abzugträger, montiert	Trigger housing, mounted	T3		
1746.302.1	Abzugträger	Trigger housing	O3		
1746.303.1	Führungsbolzen	Guide bolt	L1		
1746.306.3	Druckfeder	Compression spring	C1		
1746.307.1	Lagerschraube	Firing pin spring screw	A2		
1746.346.1	Druckstück	Thrust piece	E1		
1746.347.1	Stößel	Tappet rod	B2		
1746.348.1	Abdeckung	Cover	D1		
1746.349.1	Verstellschraube mit Tuflok -Beschichtung	Adjustment screw with tuflock	C1		
1746.356.1	Kolben	Piston	J2		
1746.357.2	Schieber, montiert (Rechtssystem)	Slider, mounted (right system)	S3		
1746.358.1	Schieber (Rechtssystem)	Slider (right system)	B3		
1746.359.1	Führungsring	Guide ring	C2		
1746.360.1	Abdeckring	Ring cover	C2		
1746.361.3	Druckfeder	Compression spring	G1		
1746.362.1	Klappe (Rechtssystem)	Flap (right system)	M2		



Artikel-Nr. Article-No.	Bezeichnung	Description	Preisgruppe Price group	Bemerkung	Remark
1746.366.3	Zugfeder	Tension spring	B1		
1746.380.2	Spannhebel, genietet	Cocking lever, riveted	O2		
1746.382.2	Hebel, genietet	Lever, riveted	O2		
1747.357.2	Schieber, montiert (Linkssystem)	Slider, mounted (left system)	T3		
1747.358.1	Schieber (Linkssystem)	Slider (left system)	B3		
1750.207.1	Laufmantel	Barrel sleeve	X2		
1750.211.1	Ventilführung	Valve block	W2		
1750.212.1	Ventilteller	Valve spring	A2		
1750.215.1	Stützring	Support ring	G1		
1750.303.1	Lagerbuchse	Bearing bushing	U1		
1750.304.1	Lagerbuchse	Bearing bushing	P1		
1750.306.1	Blattfeder	Leaf spring	I1		
1750.307.1	Stellmutter	Lock-nut	A1		
1750.313.1	Führungsbolzen	Guide bolt	L1		
1750.320.1	Achse	Axle	C1		
1750.332.3	Zugfeder	Tension spring	A1		
1750.338.1	Achse	Axle	A1		
1750.339.3	Zugfeder	Tension spring	A1		
1750.359.1	Dichtung	Seal	K1		
1750.367.1	Federhalter	Spring holder	F1		
1762.109.9	Gewindestift	Set screw	A1		
1762.214.1	Dichtring	Sealing ring	C1		
1780.104.1	Spannschieber, Hinterteil	Cocking slide, rear part	M2		
1780.122.1	Spannschraube, 24mm	Clamping screw, 24mm	R1		
1780.130.9	Zylinderschraube	Cylinder head screw	A1		
1780.136.1	Spannschraube, lang	Clamping screw, long	P1		
1780.209.1	Lauf	Barrel	U3		
1780.210.1	Zentrierring	Centering ring	P1		
1780.251.1	Dämpfer	Damper	P1		



Artikel-Nr. Article-No.	Bezeichnung	Description	Preisgruppe Price group	Bemerkung	Remark
1780.305.1	Verstellschraube	Adjustment screw	J1		
1780.310.1	Bolzen	Bolt	K1		
1780.311.1	Lagerbolzen	Bearing stud	M1		
1780.321.1	Anschlag	Stop	L2		
1780.359.1	Klinke	Pawl	U1		
1780.363.1	Achse	Axle	J1		
1780.368.1	Rolle	Roller	W1		
1780.373.1	Zügelträger, gespritzt	Trigger carrier, injection molded	M1		
1780.375.2	Druckpunktleiste, montiert	Release lever, mounted	U2		
1780.376.1	Druckpunktleiste	Release lever	T2		
1780.377.1	Zylinderschraube	Cylinder head screw	A1		
1780.385.1	Fanghebel	Catch lever	M2		
1780.386.1	Verstellschraube	Adjustment screw	D1		
1780.392.1	Lasche	Joint bar, size 2	D2		
1780.393.1	Lasche	Joint bar, size 3	D2		
1780.394.1	Lasche	Joint bar, size 4	D2		
1780.395.1	Lasche	Joint bar, size 5	D2		
1780.396.1	Lasche	Joint bar, size 6	D2		
1780.397.1	Lasche	Joint bar, size 7	D2		
1780.398.1	Lasche	Joint bar, size 8	D2		
1780.8xx.x	Klarsichtringkorn	Transparent insert	PL		
1798.103.2	Schiebering, vollständig	Cocking ring, complete	W2		
1798.104.2	Schiebering, montiert	Cocking ring, mounted	J2		
1798.105.1	Schiebering	Cocking ring	G2		
1798.201.2	Träger mit Lauf	Barrel support with barrel	F4		
1798.204.1	Träger	Barrel support	N3		
1798.305.1	Schlagbolzen	Firing pin	T2		
1800.509.9	Linsensenkschraube	Oval-head screw	A1		
1810.550.3	Zugfeder	Tension spring	A1		



Artikel-Nr. Article-No.	Bezeichnung	Description	Preisgruppe Price group	Bemerkung	Remark
1830.006.1	Ablassschraube	Discharge screw	PL		
1830.208.1	Dichtring	Sealing ring	K1		
1830.214.1	Staubschutzkappe für Druckgasbehälter	Dust cap for cylinder	PL		
1840.115.1	Achse	Axle	J1		
1856.167.3	Druckfeder	Compression spring	A1		
1871.130.2	Abzugszüngel, 9mm breit, gekröpft, allseits verstellbar	Trigger, 9 mm, bent, universal adjustable	PL		
1871.131.1	Gekröpfter Züngelfuß	Trigger mount, bent	J2		
1877.001.2	Füllstutzen, komplett	Filler neck, compl.	PL		
1877.002.1	Füllstutzen	Filling adapter	F2		
1877.176.3	Druckfeder	Compression spring	A1		
1877.209.1	Ventilteller	Valve spring	T1		
1877.210.3	Druckfeder	Compression spring	A1		
1877.232.2	Auslaßventil, komplett	Release valve, complete	V2		
1877.233.1	Ventilsitzschraube	Valve seat screw	Z1		
1877.237.1	Ventilführung	Valve block	V1		
2000.322.1	Abzugzüngel	Trigger shoe	PL		
2035.513.9	Zylinderschraube	Cylinder head screw	A1		
2035.527.9	Zylinderschraube	Cylinder head screw	A1		
3.2.000.7	Dioptr	Dioptr	PL	Ersatz 3.2.020.7	replacement 3.2.020.7
3.2.000.201	Pressluftbehälter, gelb/rot, kurz	Compressed air cylinder, yellow/red, short	PL		
3.2.000.203	Pressluftbehälter, gelb/rot	Compressed air cylinder, yellow/red	D3		
3.2.000.213	Manometeranschluß, komplett	Pressure dial connector, complete	E3		
3.2.000.214	Manometeranschluß	Pressure dial connector	E3		



Artikel-Nr. Article-No.	Bezeichnung	Description	Preisgruppe Price group	Bemerkung	Remark
3.2.000.340	Absorber, links, vollständig (Rechtssystem)	Absorber, left, complete (right system)	M3		
3.2.000.341	Absorber, links, montiert (Rechtssystem)	Absorber, left, mounted (right system)	M3		
3.2.001.340	Absorber, rechts, vollständig (Linkssystem)	Absorber, right, complete (left system)	M3		
3.2.001.341	Absorber, rechts, montiert (Linkssystem)	Absorber, right, mounted (left system)	N3		
3.2.002.201	Pressluftbehälter, blau/grün, kurz	Compressed air cylinder, blue/green , short	PL		
3.2.002.203	Pressluftbehälter, blau/grün	Compressed air cylinder, blue/green	D3		
3.2.016.101	Halter, montiert	Holder, mounted	A3		
3.2.016.102	Halter	Holder	A3		
3.2.016.104	Laufgewicht, vorne, rot, vollständig	Barrel weight, front, red, complete	A3		
3.2.016.105	Laufgewicht, vorne, rot	Barrel weight, front, red	A3		
3.2.016.106	Laufgewicht, hinten, rot, vollständig	Barrel weight, rear, red, complete	T2		
3.2.016.107	Laufgewicht, hinten, rot	Barrel weight, rear, red	T2		
3.2.016.112	Gewindestift	Set screw	A1		
3.2.020.7	Diopter, schwarz	Diopter, black	PL		
3.2.020.104	Laufgewicht, vorne, blau, vollständig	Barrel weight, front, blue, complete	A3		
3.2.020.105	Laufgewicht, vorne, blau	Barrel weight, front, blue	A3		
3.2.020.106	Laufgewicht, hinten, blau, vollständig	Barrel weight, rear, blue, complete	T2		
3.2.020.107	Laufgewicht, hinten blau	Barrel weight, rear, blue	T2		
3.4.000.206	Dichtring	Sealing ring	M1		
3.4.000.229	Manometer, 0-250 bar, ohne Gehäuse	Pressure dial, 0-250 bar, w/o housing	W2		
3.4.000.230	Sichtscheibe für Manometer	Viewing glas	C1		
4.9.0001	O-Ring 4,0x1	O-Ring 4,0 x 1,0	F1		
4.9.0002	O-Ring 7,0x2,0	O-Ring 7,0 x 2,0	N1		
4.9.0005	O-Ring 16,0x2,0	O-Ring 16,0 x 2,0	G1		
4.9.0010	O-Ring 11,0x2,5	O-Ring 11,0 x 2,5	C1		
4.9.0011	O-Ring 25,2 x 3,0	O-Ring 25,2 x 3,0	F1		



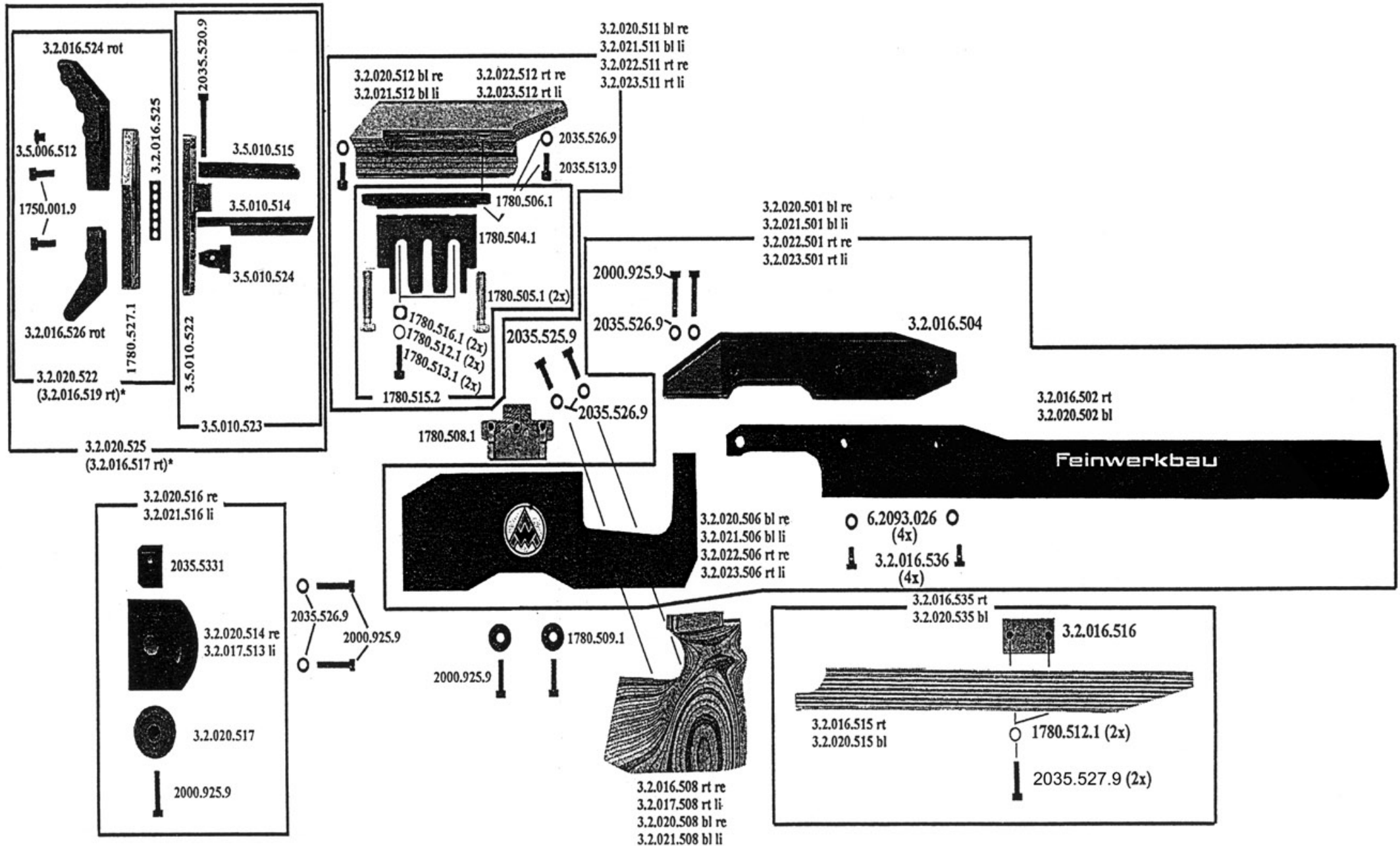
Artikel-Nr. Article-No.	Bezeichnung	Description	Preisgruppe Price group	Bemerkung	Remark
4.9.0101	O-Ring 7,65x1,78	O-Ring 7,65 x 1,78	B1		
4.9.0103	O-Ring 24x2,5	O-Ring 24 x 2,5	B1		
4.9.0156	Schraubendreher	Screw driver	J1		
6.0127.003	Federring A 5,0	Spring lock washer A 5,0	A1		
6.0472.001	Sicherungsring 12x1	Retaining ring 12x1	A1		
6.0911.003	Sechskantstiftschlüssel SW 4,0	Allan wrench SW 4,0	J1		
6.0911.018	Sechskantstiftschlüssel SW 3,0	Allan wrench SW 3,0	B1		
6.0911.019	Sechskantstiftschlüssel SW 2,5	Allan wrench SW 2,5	A1		
6.0913.046	Gewindestift M4x4	Hexagon socket set screw M4x4	A1		
6.1473.009	Zylinderkerbstift 2x18	Grooved pin 2x18	A1		
6.2093.025	Tellerfeder 16x 8,2	Disc spring 16x8,2	A1		
6.6325.012	Zylinderstift 3x18	Parallel pin 3x18	A1		
6.6325.026	Zylinderstift 2x18	Parallel pin 2x18	A1		
6.6799.004	Sicherungsscheibe 2,3	Retaining washer 2,3	A1		
6.6799.005	Sicherungsscheibe 3,2	Retaining washer 3,2	A1		



**Feinwerkbau®**  
Westinger & Altenburger GmbH  
D - 78727 Oberndorf am Neckar

**Luftgewehr Modell P70, 603, P70 FT**  
Gruppe: Aluschaft (ohne Zahnstangenverstellung - Backe)

Stand: November 2001 (ex)  
Technische Änderungen vorbehalten  
Subject to change  
Sauf changement







Artikel-Nr. Article-No.	Bezeichnung	Description	Preisgruppe Price group	Bemerkung	Remark
1750.001.9	Zylinderschraube	Cylinder head screw	B1		
1780.504.1	Träger	Barrel support	W1		
1780.505.1	Einstellschraube	Adjustment screw	J1		
1780.506.1	Anschraubleiste schwarz	Attachment fillet	J2		
1780.508.1	Klemmplatte	Clamping plate	J2		
1780.509.1	Buchse	Bushing	Y1		
1780.512.1	Unterlegring	Liner ring	B1		
1780.513.1	Formkopfschraube m. Innensechskant M5x16	Pivot screw M5x16	A1	Ersatz 2035.525.9	Replacement 2035.525.9
1780.515.2	Träger, montiert	Barrel support, mounted	W2		
1780.516.1	Scheibe	Washer	F1		
1780.527.1	Anschraubplatte 2	Attachment plate 2	R1		
2000.925.9	Zylinderschraube	Cylinder head screw	C1		
2035.513.9	Zylinderschraube	Cylinder head screw	A1		
2035.520.9	Zylinderschraube	Cylinder head screw	B1		
2035.525.9	Zylinderschraube	Cylinder head screw	B1		
2035.526.9	Scheibe	Washer	A1		
2035.527.9	Zylinderschraube	Cylinder head screw	A1		
2035.533.1	Klemmstück 2, rechts	Clamping piece 2, right	O2		
2035.925.9	Zylinderschraube	Cylinder head screw	B1	nicht mehr lieferbar	no longer available
3.2.016.502	Alu-Vorderschaft, rot	Alu front stock, red	U3		
3.2.016.504	Mittelteil	Centerpiece	F3		
3.2.016.508	Griff, rechts, für Aluschaft, Schichtholz, rot/weiß	Grip, right, red/white	PL		
3.2.016.515	Unterteil, für LG-Aluschaft, Schichtholz, rot-weiß	Lower stock, for AR-alu stock, laminated wood, red-white	L3		
3.2.016.516	Klemmleiste	Clamping bar	X1		
3.2.016.517	Schaftkappe, komplett, mit Zahnstange, rot	Buttplate, complete, with rack, red	V3		



Artikel-Nr. Article-No.	Bezeichnung	Description	Preisgruppe Price group	Bemerkung	Remark
3.2.016.519	Schaftkappe, rot, für Aluschaft	Buttplate for alu stock, red	N3		
3.2.016.524	Schaftkappe, Oberteil, rot	Buttplate, upper part, red	V2		
3.2.016.525	Klemmleiste	Clamping bar	I2		
3.2.016.526	Schaftkappe, Unterteil, rot	Buttplate, bottom part, red	P2		
3.2.016.535	Unterteil, komplett	Lower stock, complete	Q3		
3.2.016.536	Zylinderschraube	Cylinder head screw	A1		
3.2.017.508	Griff, links, für Aluschaft, Schichtholz, rot/weiß	Grip, left, red/white	PL		
3.2.017.513	Schwenkplatte, links	Swivel plate, left	M2		
3.2.020.501	Aluschaft, montiert, rechts, blau	Alu stock, mounted, right, blue	H4		
3.2.020.502	Alu-Vorderschaft, blau	Alu front stock, blue	W3		
3.2.020.506	Hinterschaft, rechts, blau	Rear stock, right, blue	T3		
3.2.020.508	Griff, rechts, für LG-Aluschaft, Schichtholz, blau	Grip, right, blue	PL		
3.2.020.511	Schaftbacke, komplett, rechts, blau	Cheek rest, complete, right, blue	S3		
3.2.020.512	Schaftbacke, rechts, für Aluschaft, Schichtholz, blau	Cheek rest, right, for alu-stock, laminated wood, blue	X2		
3.2.020.514	Schwenkplatte rechts	Swivel plate, right	M2		
3.2.020.515	Unterteil, für LG-Aluschaft, Schichtholz, blau	Lower stock, for AR-alu stock, laminated wood, blue	O3		
3.2.020.516	Schwenkplatte, montiert, rechts	Swivel plate, mounted, right	X2		
3.2.020.517	Verstelltrieb	Adjustment wheel	R1		
3.2.020.522	Schaftkappe, komplett	Buttplate, complete	V3	nicht mehr lieferbar	no longer available
3.2.020.525	Schaftkappe, blau, für Aluschaft	Buttplate for alu stock, blue	T3		
3.2.020.535	Unterteil, komplett, blau	Lower stock, complete, blue	O3		
3.2.021.501	Aluschaft, montiert, links, blau	Alu stock, mounted, left, blue	H4		
3.2.021.506	Hinterschaft, links, blau	Rear stock, left, blue	H4		
3.2.021.508	Griff, links, für Aluschaft, Schichtholz blau	Grip, left, blue	PL		
3.2.021.511	Schaftbacke, komplett, links, blau	Cheek rest, complete, left, blue	T3		



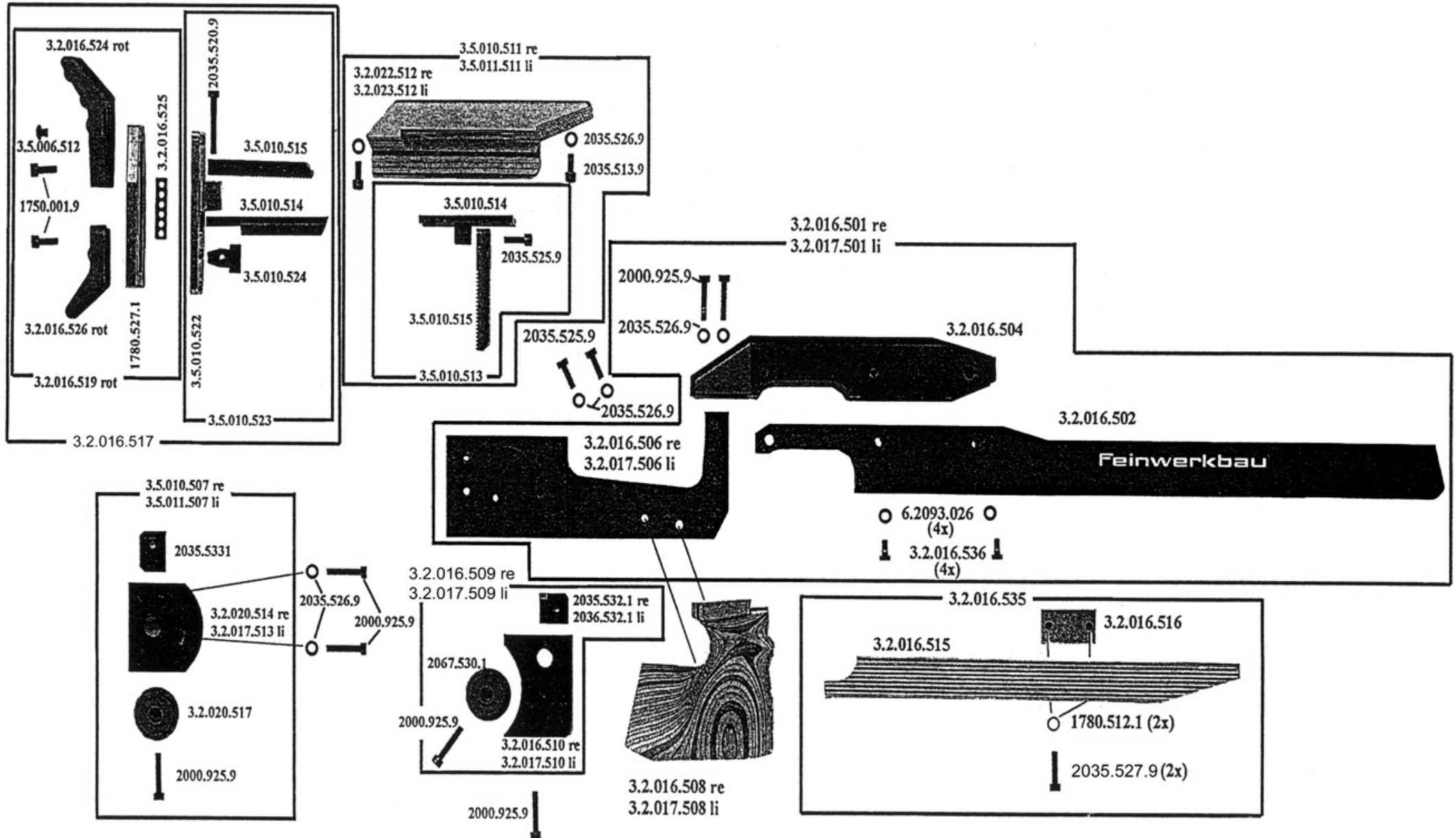
Artikel-Nr. Article-No.	Bezeichnung	Description	Preisgruppe Price group	Bemerkung	Remark
3.2.021.512	Schaftbacke, links für Aluschaft, Schichtholz, blau	Cheek rest, left, for alu-stock, laminated wood, blue	Z2		
3.2.021.516	Schwenkplatte, montiert, links	Swivel plate, mounted, left	C3		
3.2.022.501	Aluschaft, montiert, rechts, rot	Alu stock, mounted, right, red	H4		
3.2.022.506	Hinterschaft, rechts, rot	Rear stock, right, red	G4		
3.2.022.511	Schaftbacke, komplett, rechts, rot	Cheek rest, complete, right, red	S3		
3.2.022.512	Schaftbacke, rechts, Schichtholz, rot/weiss	Cheek rest, right, laminated wood, red/white	X2		
3.2.023.501	Aluschaft, montiert, links, rot	Alu stock, mounted, left, red	H4		
3.2.023.506	Hinterschaft, links, rot	Rear stock, left, red	H4		
3.2.023.511	Schaftbacke, komplett, links, rot	Cheek rest, complete, left, red	T3		
3.2.023.512	Schaftbacke, links, für Aluschaft, Schichtholz, red	Cheek rest, left, for alu-stock, laminated wood, red	Y2		
3.5.006.512	Dämpfer	Damper	A1		
3.5.010.514	Anschraubleiste	Attachment fillet	L2		
3.5.010.515	Zahnstange	Toothed rack	L2		
3.5.010.522	Anschraubplatte 1	Attachment plate 1	B3		
3.5.010.523	Anschraubplatte, montiert	Attachment plate, mounted	PL		
3.5.010.524	Führung 2	Guide bar 2	C2		
6.2093.026	Tellerfeder C10x5,2	Disc spring C10x5,2	C3		



**Feinwerkbau®**  
 Westinger & Altenburger GmbH  
 D - 78727 Oberndorf am Neckar

**Luftgewehr Modell P70, 603, P70 FT**  
 Gruppe: Aluschaft (mit Zahnstangenverstellung - Backe)

Stand: November 2001 (ex/1)  
 Technische Änderungen vorbehalten  
 Subject to change  
 Sauf changement





Artikel-Nr. Article-No.	Bezeichnung	Description	Preisgruppe Price group	Bemerkung	Remark
1750.001.9	Zylinderschraube	Cylinder head screw	B1		
1780.512.1	Unterlegring	Liner ring	B1		
1780.527.1	Anschraubplatte 2	Attachment plate 2	R1		
2000.925.9	Zylinderschraube	Cylinder head screw	C1		
2035.513.9	Zylinderschraube	Cylinder head screw	A1		
2035.520.9	Zylinderschraube	Cylinder head screw	B1		
2035.525.9	Zylinderschraube	Cylinder head screw	B1		
2035.526.9	Scheibe	Washer	A1		
2035.527.9	Zylinderschraube	Cylinder head screw	A1		
2035.532.1	Klemmstück 1, rechts	Clamping piece 1, right	M2		
2035.533.1	Klemmstück 2, rechts	Clamping piece 2, right	O2		
2036.532.1	Klemmstück 1, links	Clamping piece 1, left	N2		
2067.530.1	Verstelltrieb	Adjustment wheel	L1		
3.2.016.501	Aluschaft, montiert, rechts	Alu stock, mounted, right	H4		
3.2.016.502	Alu-Vorderschaft, rot	Alu front stock, red	U3		
3.2.016.504	Mittelteil	Centerpiece	F3		
3.2.016.506	Hinterschaft, rechts	Rear stock, right	T3		
3.2.016.508	Griff, rechts, für Aluschaft, Schichtholz, rot/weiß	Grip, right, red	PL		
3.2.016.509	Führungsträger, montiert, rechts	Guide bar housing, mounted, right	C3		
3.2.016.510	Führungsträger, rechts	Guide bar housing, right	T3		
3.2.016.515	Unterteil, für LG-Aluschaft, Schichtholz, rot-weiß	Lower stock, for AR-alu stock, laminated wood, red-white	L3		
3.2.016.516	Klemmleiste	Clamping bar	X1		
3.2.016.517	Schaftkappe, komplett, mit Zahnstange, rot	Buttplate, complete, with rack, red	V3		
3.2.016.519	Schaftkappe, rot, für Aluschaft	Buttplate for alu stock, red	N3		
3.2.016.524	Schaftkappe, Oberteil, rot	Buttplate, upper part, red	V2		



Artikel-Nr. Article-No.	Bezeichnung	Description	Preisgruppe Price group	Bemerkung	Remark
3.2.016.525	Klemmleiste	Clamping bar	I2		
3.2.016.526	Schaftkappe, Unterteil, rot	Buttplate, bottom part, red	P2		
3.2.016.535	Unterteil, komplett	Lower stock, complete	Q3		
3.2.016.536	Zylinderschraube	Cylinder head screw	A1		
3.2.017.501	Aluschaft, montiert, links	Alu stock, mounted, left	H4		
3.2.017.506	Hinterschaft, links	Rear stock, left	T3		
3.2.017.508	Griff, links, für Aluschaft, Schichtholz, rot/weiß	Grip, left, red	PL		
3.2.017.509	Führungsträger, montiert, links	Guide bar housing, mounted, left	L3		
3.2.017.510	Führungsträger, links	Guide bar housing, left	T3		
3.2.017.513	Schwenkplatte, links	Swivel plate, left	M2		
3.2.020.514	Schwenkplatte rechts	Swivel plate, right	M2		
3.2.020.517	Verstelltrieb	Adjustment wheel	R1		
3.2.022.512	Schaftbacke, rechts, Schichtholz, rot/weiss	Cheek rest, right, laminated wood, red/white	X2		
3.2.023.512	Schaftbacke, links, für Aluschaft, Schichtholz, red	Cheek rest, left, for alu-stock, laminated wood, red	Y2		
3.5.006.512	Dämpfer	Damper	A1		
3.5.010.507	Führungsträger, montiert, rechts	Guide bar housing, mounted, right	X2		
3.5.010.511	Schaftbacke, komplett, rechts, rot	Cheek rest, complete, right, red	S3		
3.5.010.513	Anschaubleiste, montiert	Attachment fillet, mounted	I3		
3.5.010.514	Anschaubleiste	Attachment fillet	L2		
3.5.010.515	Zahnstange	Toothed rack	L2		
3.5.010.522	Anschaubplatte 1	Attachment plate 1	B3		
3.5.010.523	Anschaubplatte, montiert	Attachment plate, mounted	PL		
3.5.010.524	Führung 2	Guide bar 2	C2		
3.5.011.507	Führungsträger, montiert, links	Guide bar housing, mounted, left	C3		
3.5.011.511	Schaftbacke, komplett, links, rot	Cheek rest, complete, left, red	T3		



Artikel-Nr. Article-No.	Bezeichnung	Description	Preisgruppe Price group	Bemerkung	Remark
6.2093.026	Tellerfeder C10x5,2	Disc spring C10x5,2	C3		

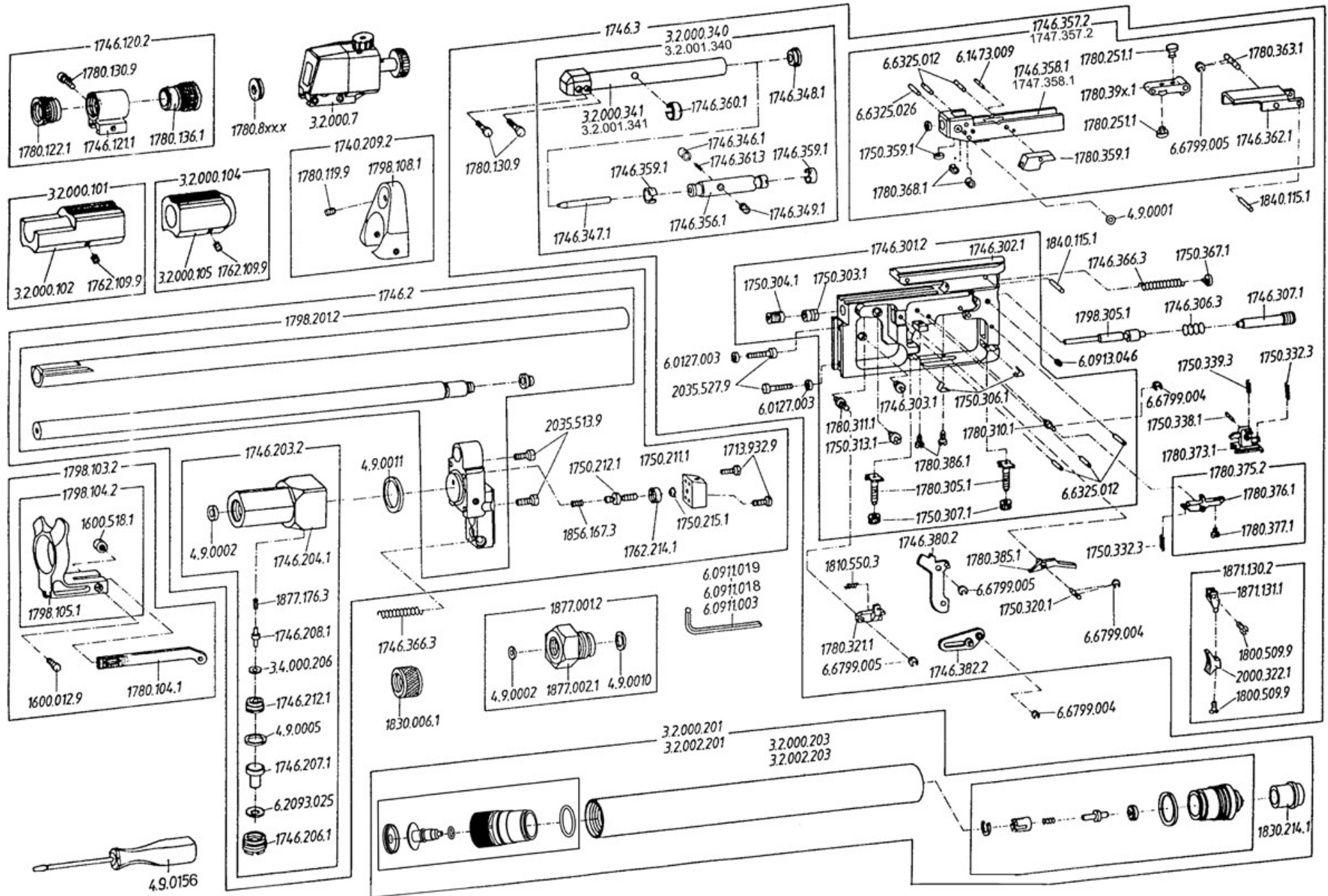


**Feinwerkbau®**  
Westinger & Altenburger GmbH  
D - 78727 Oberndorf am Neckar

# Luftgewehr Modell P70

Gruppe: System und Abzug

Stand: Oktober 1998 (ex)  
Technische Änderungen vorbehalten  
Subject to change  
Sauf changement







**Air Rifle Model P70 - System and Trigger**

2/2009

Artikel-Nr. Article-No.	Bezeichnung	Description	Preisgruppe Price group	Bemerkung	Remark
1500.730.1	Schraubwerkzeug	Tool for screws and nuts	E1	nicht mehr lieferbar	no longer available
1600.012.9	Zylinderschraube	Cylinder head screw	A1		
1600.518.1	Rändelmutter	Knurled nut	G1		
1713.932.9	Zylinderschraube	Cylinder head screw	A1		
1740.209.2	Halter, komplett	Holder, complete	U2		
1746.2	Träger, vollständig	Barrel support, complete	C4		
1746.3	Abzug mit Absorber, vollständig (Rechtssystem)	Trigger complete with absorber right system	U4		
1746.120.2	Kornhalter, komplett	Front sight holder, complete	B3		
1746.121.1	Kornhalter, schwarz	Front sight holder, black	M2		
1746.203.2	Druckminderer, montiert	Pressure reducer, mounted	T3		
1746.204.1	Druckminderer	Pressure reducer housing	K3		
1746.206.1	Schraube	Screw	W1		
1746.207.1	Kolben	Piston	V1		
1746.208.1	Ventilteller	Valve spring	E2		
1746.212.1	Schraube	Screw	V1		
1746.227.2	Manometeranschluß, komplett	Pressure dial connector, complete	E3	Ersatz 3.2.000.213	Replacement 3.2.000.213
1746.228.1	Manometeranschluß	Pressure dial connector	O2	nicht mehr lieferbar	no longer available
1746.301.2	Abzugträger, montiert	Trigger housing, mounted	T3		
1746.302.1	Abzugträger	Trigger housing	O3		
1746.303.1	Führungsbolzen	Guide bolt	L1		
1746.306.3	Druckfeder	Compression spring	C1		
1746.307.1	Lagerschraube	Firing pin spring screw	A2		
1746.346.1	Druckstück	Thrust piece	E1		
1746.347.1	Stößel	Tappet rod	B2		



**Air Rifle Model P70 - System and Trigger**

Artikel-Nr. Article-No.	Bezeichnung	Description	Preisgruppe Price group	Bemerkung	Remark
1746.348.1	Abdeckung	Cover	D1		
1746.349.1	Verstellschraube mit Tuflok -Beschichtung	Adjustment screw with tuflock	C1		
1746.356.1	Kolben	Piston	J2		
1746.357.2	Schieber, montiert (Rechtssystem)	Slider, mounted (right system)	S3		
1746.358.1	Schieber (Rechtssystem)	Slider (right system)	B3		
1746.359.1	Führungsring	Guide ring	C2		
1746.360.1	Abdeckring	Ring cover	C2		
1746.361.3	Druckfeder	Compression spring	G1		
1746.362.1	Klappe (Rechtssystem)	Flap (right system)	M2		
1746.366.3	Zugfeder	Tension spring	B1		
1746.380.2	Spannhebel, genietet	Cocking lever, riveted	O2		
1746.382.2	Hebel, genietet	Lever, riveted	O2		
1747.357.2	Schieber, montiert (Linkssystem)	Slider, mounted (left system)	T3		
1747.358.1	Schieber (Linkssystem)	Slider (left system)	B3		
1750.207.1	Laufmantel	Barrel sleeve	X2		
1750.211.1	Ventilführung	Valve block	W2		
1750.212.1	Ventilteller	Valve spring	A2		
1750.215.1	Stützring	Support ring	G1		
1750.303.1	Lagerbuchse	Bearing bushing	U1		
1750.304.1	Lagerbuchse	Bearing bushing	P1		
1750.306.1	Blattfeder	Leaf spring	I1		
1750.307.1	Stellmutter	Lock-nut	A1		
1750.313.1	Führungsbolzen	Guide bolt	L1		
1750.320.1	Achse	Axle	C1		
1750.332.3	Zugfeder	Tension spring	A1		
1750.338.1	Achse	Axle	A1		
1750.339.3	Zugfeder	Tension spring	A1		
1750.359.1	Dichtung	Seal	K1		
1750.367.1	Federhalter	Spring holder	F1		
1762.109.9	Gewindestift	Set screw	A1		



**Air Rifle Model P70 - System and Trigger**

2/2009

Artikel-Nr. Article-No.	Bezeichnung	Description	Preisgruppe Price group	Bemerkung	Remark
1762.214.1	Dichtring	Sealing ring	C1		
1780.104.1	Spannschieber, Hinterteil	Cocking slide, rear part	M2		
1780.119.9	Gewindestift	Set screw	A1		
1780.122.1	Spannschraube, 24mm	Clamping screw, 24mm	R1		
1780.130.9	Zylinderschraube	Cylinder head screw	A1		
1780.136.1	Spannschraube, lang	Clamping screw, long	P1		
1780.209.1	Lauf	Barrel	U3		
1780.210.1	Zentrierring	Centering ring	P1		
1780.251.1	Dämpfer	Damper	P1		
1780.305.1	Verstellschraube	Adjustment screw	J1		
1780.310.1	Bolzen	Bolt	K1		
1780.311.1	Lagerbolzen	Bearing stud	M1		
1780.321.1	Anschlag	Stop	L2		
1780.359.1	Klinke	Pawl	U1		
1780.363.1	Achse	Axle	J1		
1780.368.1	Rolle	Roller	W1		
1780.373.1	Zügelträger, gespritzt	Trigger carrier, injection molded	M1		
1780.375.2	Druckpunktleiste, montiert	Release lever, mounted	U2		
1780.376.1	Druckpunktleiste	Release lever	T2		
1780.377.1	Zylinderschraube	Cylinder head screw	A1		
1780.385.1	Fanghebel	Catch lever	M2		
1780.386.1	Verstellschraube	Adjustment screw	D1		
1780.392.1	Lasche	Joint bar, size 2	D2		
1780.393.1	Lasche	Joint bar, size 3	D2		
1780.394.1	Lasche	Joint bar, size 4	D2		
1780.395.1	Lasche	Joint bar, size 5	D2		
1780.396.1	Lasche	Joint bar, size 6	D2		
1780.397.1	Lasche	Joint bar, size 7	D2		
1780.398.1	Lasche	Joint bar, size 8	D2		
1798.103.2	Schiebering, vollständig	Cocking ring, complete	W2		
1798.104.2	Schiebering, montiert	Cocking ring, mounted	J2		



**Air Rifle Model P70 - System and Trigger**

2/2009

Artikel-Nr. Article-No.	Bezeichnung	Description	Preisgruppe Price group	Bemerkung	Remark
1798.105.1	Schiebering	Cocking ring	G2		
1798.108.1	Halter	Holder	U2		
1798.201.2	Träger mit Lauf	Barrel support with barrel	F4		
1798.204.1	Träger	Barrel support	N3		
1798.305.1	Schlagbolzen	Firing pin	T2		
1800.509.9	Linsensenkschraube	Oval-head screw	A1		
1810.550.3	Zugfeder	Tension spring	A1		
1830.006.1	Ablassschraube	Discharge screw	PL		
1830.208.1	Dichtring	Sealing ring	K1		
1830.214.1	Staubschutzkappe für Druckgasbehälter	Dust cap for cylinder	PL		
1840.115.1	Achse	Axle	J1		
1850.007.2	Spezialschlüssel	Special wrench	M1	nicht mehr lieferbar	no longer available
1856.167.3	Druckfeder	Compression spring	A1		
1871.130.2	Abzugszüngel, 9mm breit, gekröpft, allseits verstellbar	Trigger, 9 mm, bent, universal adjustable	PL		
1871.131.1	Gekröpfter Züngelfuß	Trigger mount, bent	J2		
1877.001.2	Füllstutzen, komplett	Filler neck, compl.	PL		
1877.002.1	Füllstutzen	Filling adapter	F2		
1877.176.3	Druckfeder	Compression spring	A1		
1877.209.1	Ventilteller	Valve spring	T1		
1877.210.3	Druckfeder	Compression spring	A1		
1877.222.3	Manometer 0 - 350 bar	Pressure gauge, 0 - 350 bar,	W2	nicht mehr lieferbar	no longer available
1877.232.2	Auslaßventil, komplett	Release valve, complete	V2		



Artikel-Nr. Article-No.	Bezeichnung	Description	Preisgruppe Price group	Bemerkung	Remark
1877.233.1	Ventilsitzschraube	Valve seat screw	Z1		
1877.237.1	Ventilführung	Valve block	V1		
1780.8xx.x	Klarsichtringkorn	Transparent insert	PL		
2000.322.1	Abzugzügel	Trigger shoe	PL		
2035.513.9	Zylinderschraube	Cylinder head screw	A1		
2035.527.9	Zylinderschraube	Cylinder head screw	A1		
3.2.000.7	Dioptr	Dioptr	PL	Ersatz 3.2.020.7	replacement 3.2.020.7
3.2.000.101	Laufgewicht, vorne, vollständig	Barrel weight, front, complete	B3		
3.2.000.102	Laufgewicht, vorne (Natur eloxiert)	Barrel weight, front (anodized)	B3		
3.2.000.104	Laufgewicht, hinten, vollständig	Barrel weight, rear, complete	D3		
3.2.000.105	Laufgewicht, hinten (Natur eloxiert)	Barrel weight, rear (anodized)	B3		
3.2.000.201	Pressluftbehälter, gelb/rot, kurz	Compressed air cylinder, yellow/red, short	PL		
3.2.000.203	Pressluftbehälter, gelb/rot	Compressed air cylinder, yellow/red	D3		
3.2.000.213	Manometeranschluß, komplett	Pressure dial connector, complete	E3		
3.2.000.214	Manometeranschluß	Pressure dial connector	E3		
3.2.000.340	Absorber, links, vollständig (Rechtssystem)	Absorber, left, complete (right system)	M3		
3.2.000.341	Absorber, links, montiert (Rechtssystem)	Absorber, left, mounted (right system)	M3		
3.2.001.340	Absorber, rechts, vollständig (Linkssystem)	Absorber, right, complete (left system)	M3		
3.2.001.341	Absorber, rechts, montiert (Linkssystem)	Absorber, right, mounted (left system)	N3		
3.2.002.201	Pressluftbehälter, blau/grün, kurz	Compressed air cylinder, blue/green , short	PL		
3.2.002.203	Pressluftbehälter, blau/grün	Compressed air cylinder, blue/green	D3		
3.2.020.7	Dioptr, schwarz	Dioptr, black	PL		
3.4.000.206	Dichtring	Sealing ring	M1		

Artikel-Nr. Article-No.	Bezeichnung	Description	Preisgruppe Price group	Bemerkung	Remark
3.4.000.229	Manometer, 0-250 bar, ohne Gehäuse	Pressure dial, 0-250 bar, w/o housing	W2		
3.4.000.230	Sichtscheibe für Manometer	Viewing glas	C1		
4.9.0001	O-Ring 4,0x1	O-Ring 4,0 x 1,0	F1		
4.9.0002	O-Ring 7,0x2,0	O-Ring 7,0 x 2,0	N1		
4.9.0005	O-Ring 16,0x2,0	O-Ring 16,0 x 2,0	G1		
4.9.0010	O-Ring 11,0x2,5	O-Ring 11,0 x 2,5	C1		
4.9.0011	O-Ring 25,2 x 3,0	O-Ring 25,2 x 3,0	F1		
4.9.0101	O-Ring 7,65x1,78	O-Ring 7,65 x 1,78	B1		
4.9.0103	O-Ring 24x2,5	O-Ring 24 x 2,5	B1		
4.9.0155	Schraubendreher	Screw driver	G1	Ersatz 4.9.0156	Replacement 4.9.0156
4.9.0156	Schraubendreher	Screw driver	J1		
6.0127.003	Federring A 5,0	Spring lock washer A 5,0	A1		
6.0472.001	Sicherungsring 12x1	Retaining ring 12x1	A1		
6.0911.001	Sechskantstiftschlüssel SW 2,5	Allan wrench SW 2,5	J1	Ersatz 6.0911.019	Replacement 6.0911.019
6.0911.002	Sechskantstiftschlüssel SW 3,0	Allan wrench SW 3,0	J1	Ersatz 6.0911.018	Replacement 6.0911.018
6.0911.003	Sechskantstiftschlüssel SW 4,0	Allan wrench SW 4,0	J1		
6.0911.018	Sechskantstiftschlüssel SW 3,0	Allan wrench SW 3,0	B1		
6.0911.019	Sechskantstiftschlüssel SW 2,5	Allan wrench SW 2,5	A1		
6.0913.046	Gewindestift M4x4	Hexagon socket set screw M4x4	A1		
6.1473.009	Zylinderkerbstift 2x18	Grooved pin 2x18	A1		
6.2093.025	Tellerfeder 16x 8,2	Disc spring 16x8,2	A1		
6.6325.012	Zylinderstift 3x18	Parallel pin 3x18	A1		
6.6325.026	Zylinderstift 2x18	Parallel pin 2x18	A1		
6.6799.004	Sicherungsscheibe 2,3	Retaining washer 2,3	A1		
6.6799.005	Sicherungsscheibe 3,2	Retaining washer 3,2	A1		

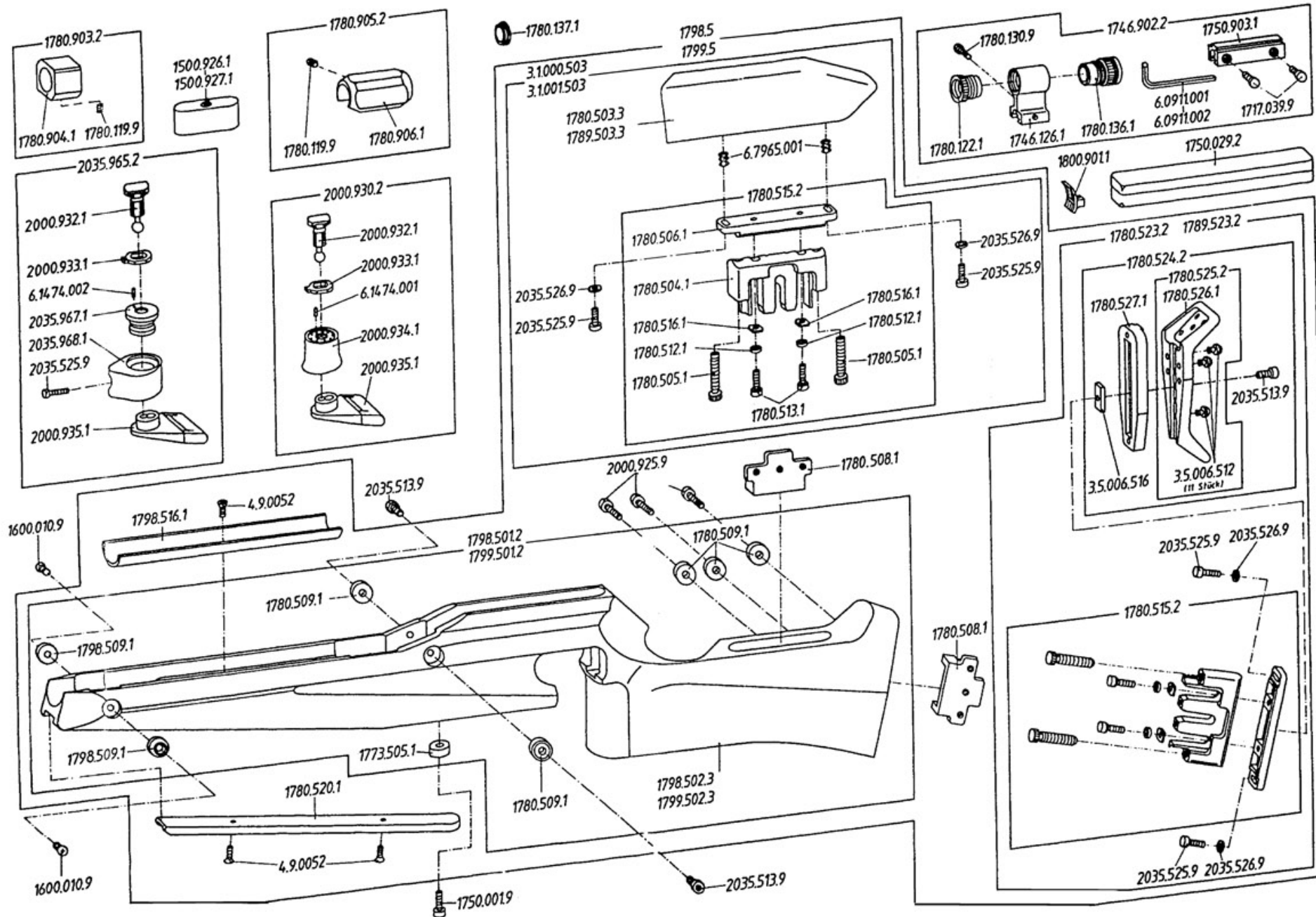


**Feinwerkbau®**  
Westinger & Altenburger GmbH  
D - 78727 Oberndorf am Neckar

# Luftgewehr Modell P70

Gruppe: Schaft und Sonderzubehör

Stand: September 1998 (ex)  
Technische Änderungen vorbehalten  
Subject to change  
Sauf changement





Artikel-Nr. Article-No.	Bezeichnung	Description	Preisgruppe Price group	Bemerkung	Remark
1500.926.1	Zusatzgewicht, 220g, Blei, komplett	Additional weight, 220 g, lead, complete	PL		
1500.927.1	Zusatzgewicht, 110g, Blei, komplett	Additional weight, 110 g, lead, complete	PL		
1600.010.9	Linsensenkschraube M4x12	Oval-head screw M 4 x 12 DIN 966 - 4.8	A1		
1717.039.9	Zylinderschraube	Cylinder head screw	A1		
1746.126.1	Kornhalter hoch	Front sight holder	N2		
1746.902.2	Visierlinienerhöhung, komplett	Sight line elevation, compl., 13 mm	PL		
1750.001.9	Zylinderschraube	Cylinder head screw	B1		
1750.029.2	Verpackung, komplett	Packaging, complete	D2		
1750.903.1	Diopferzwischenlage	Diopfer interlayer	J2		
1773.505.1	Buchse	Bushing	H1	begrenzt lieferbar	limited availability
1780.119.9	Gewindestift	Set screw	A1		
1780.122.1	Spannschraube, 24mm	Clamping screw, 24mm	R1		
1780.130.9	Zylinderschraube	Cylinder head screw	A1		
1780.136.1	Spannschraube, lang	Clamping screw, long	P1		
1780.137.1	Stützring für Korn	Support ring for front sight	P1		
1780.503.3	Schaftbacke, Schichtholz, rechtsgeschäftet	Cheek rest, laminated wood, right	X2		
1780.504.1	Träger	Barrel support	W1		
1780.505.1	Einstellschraube	Adjustment screw	J1		
1780.506.1	Anschraubleiste schwarz	Attachment fillet	J2		
1780.508.1	Klemmplatte	Clamping plate	J2		
1780.509.1	Buchse	Bushing	Y1		
1780.512.1	Unterlegring	Liner ring	B1		
1780.513.1	Formkopfschraube m. Innensechskant M5x16	Pivot screw M5x16	A1	Ersatz 2035.525.9	Replacement 2035.525.9
1780.515.2	Träger, montiert	Barrel support, mounted	W2		
1780.516.1	Scheibe	Washer	F1		
1780.520.1	Befestigungsschiene (603 mit Langloch)	Mounting rail (603 with slotted hole)	F2		
1780.523.2	Schaftkappe, komplett, rechts, mit Träger	Buttplate, complete, right, with support	PL		
1780.524.2	Schaftkappe, montiert, ohne Träger	Buttplate, mounted (without support)	PL		





Artikel-Nr. Article-No.	Bezeichnung	Description	Preisgruppe Price group	Bemerkung	Remark
1780.525.2	Schaftkappe (Hinterteil)	Buttplate (back part)	L2		
1780.526.1	Schaftkappe	Buttplate	H2		
1780.527.1	Anschraubplatte 2	Attachment plate 2	R1		
1780.553.3	Schaftbacke, Schichtholz bunt, rechtsgeschäftet	Cheek rest, laminated wood, colored, right	Z2	nicht mehr lieferbar	no longer available
1780.903.2	Gewichtsring, 100g, komplett	Weight ring, 100g, complete	PL		
1780.904.1	Gewichtsring, 100g	Weight ring, 100g	U2		
1780.905.2	Schiebegewicht, 160g, komplett	Moveable weight, 100g, complete	PL		
1780.906.1	Schiebegewicht, 160g	Moveable weight, 160g	Z2		
1789.503.3	Schaftbacke, Schichtholz, linksgeschäftet	Cheek rest, laminated wood, left	Z2		
1789.523.2	Träger mit Schaftkappe, komplett, links	Support with buttplate, complete, left	PL		
1789.553.3	Schaftbacke, Schichtholz, bunt, linksgeschäftet	Cheek rest, laminated wood, colored, left	A3	nicht mehr lieferbar	no longer available
1798.5	Universalschaft, Mod. P70;C62, vollständig, rechtsgeschäftet	Universal stock, Mod. P70;C62, complete, right	PL	Ersatz 3.2.150.5	Replacement 3.2.150.5
1798.55	Universalschaft, Mod. P70;C62, vollständig, bunt, rechtsgeschäftet	Universal stock, Mod. P70;C62, complete, colored, right	0	nicht mehr lieferbar	no longer available
1798.501.2	Universalschaft, Schichtholz, montiert, rechtsgeschäftet	Universal stock, laminated wood, mounted, right	F4		
1798.502.3	Universalschaft, Mod. 700;P70, Schichtholz, rechts, mit Aufkleber	Universal stock, Mod. 700;P70, laminated wood, right, with sticker	E4	begrenzt lieferbar	limited availability
1798.509.1	Buchse	Bushing	Y1	begrenzt lieferbar	limited availability
1798.516.1	Füllstück, 240g	Filling piece 240 g	PL		
1798.551.2	Universalschaft, Schichtholz, bunt, montiert, rechtsgeschäftet	Universal stock, laminated wood, colored, mounted, right	K4		
1798.552.3	Universalschaft, Mod. P70;C62, Schichtholz, bunt, rechts, mit Aufkleber	Universal stock, Mod. P70;C62, laminated wood, colored, right, with sticker	J4		



Artikel-Nr. Article-No.	Bezeichnung	Description	Preisgruppe Price group	Bemerkung	Remark
1799.5	Universalschaft, Mod. P70;C62, vollständig, linksgeschäftet	Universal stock, Mod. P70;C62, complete, left	PL		
1799.55	Universalschaft, Mod. P70;C62, vollständig, bunt, linksgeschäftet	Universal stock, Mod. P70;C62, complete, colored, left	0	nicht mehr lieferbar	no longer available
1799.501.2	Universalschaft, Schichtholz, montiert, linksgeschäftet	Universal stock, laminated wood, mounted, left	J4		
1799.502.3	Universalschaft, Mod. 700;P70, Schichtholz, links, mit Aufkleber	Universal stock, Mod. 700;P70, laminated wood, left, with sticker	I4	begrenzt lieferbar	limited availability
1799.551.2	Universalschaft, Schichtholz, bunt, montiert, linksgeschäftet	Universal stock, laminated wood, colored, mounted, left	N4		
1799.552.3	Universalschaft, Mod. P70;C62, Schichtholz, bunt, links, mit Aufkleber	Universal stock, Mod. P70;C62, laminated wood, colored, left, with sticker	M4	nicht mehr lieferbar	no longer available
1800.901.1	Abzugzüngel 14 mm breit	Trigger shoe, 14 mm wide	F2		
2000.925.9	Zylinderschraube	Cylinder head screw	C1		
2000.930.2	Schießriemenhalter, aushängbar	Shooting sling support, detachable	PL		
2000.932.1	Klemmschraube	Clamping screw	N2		
2000.933.1	Klemmscheibe	Clamping disc	K1		
2000.934.1	Klemmmutter	Lock nut	J2		
2000.935.1	Riemenöse	Belt eye	U1		
2035.513.9	Zylinderschraube	Cylinder head screw	A1		
2035.525.9	Zylinderschraube	Cylinder head screw	B1		
2035.526.9	Scheibe	Washer	A1		
2035.965.2	Schießriemenhalter mit anatomisch geformtem Handstop	Shooting sling support with anatomical handstop	PL		
2035.967.1	Gewindebuchse	Threaded bushing	M2		
2035.968.1	Handstop	Hand stop	D3		
3.1.000.503	Schaftbacke, Schichtholz, montiert, rechtsgeschäftet	Cheek rest, laminated wood, mounted, right	Q3		



Artikel-Nr. Article-No.	Bezeichnung	Description	Preisgruppe Price group	Bemerkung	Remark
3.1.001.503	Schaftbacke, Schichtholz, montiert, linksgeschäftet	Cheek rest, laminated wood, mounted, left	T3		
3.1.004.503	Schaftbacke, Schichtholz, bunt, montiert, rechtsgeschäftet	Cheek rest, laminated wood, colored, mounted, right	K3	nicht mehr lieferbar	no longer available
3.1.005.503	Schaftbacke, Schichtholz, bunt, montiert, linksgeschäftet	Cheek rest, laminated wood, colored, mounted, left	T3	nicht mehr lieferbar	no longer available
3.2.150.5	Universalschaft, Mod. 700, rechts	Universal stock, Mod. 700, right	PL		
3.5.006.512	Dämpfer	Damper	A1		
3.5.006.516	Klemmstück	Clamping piece	H1		
4.9.0052	Senkholzschraube 4x13	Countersunk head wood srew 4x13	A1		
6.0911.001	Sechskantstiftschlüssel SW 2,5	Allan wrench SW 2,5	J1	Ersatz 6.0911.019	Replacement 6.0911.019
6.0911.002	Sechskantstiftschlüssel SW 3,0	Allan wrench SW 3,0	J1	Ersatz 6.0911.018	Replacement 6.0911.018
6.0911.018	Sechskantstiftschlüssel SW 3,0	Allan wrench SW 3,0	B1		
6.0911.019	Sechskantstiftschlüssel SW 2,5	Allan wrench SW 2,5	A1		
6.1474.001	Steckkerbstift 2x8	Grooved pin 2x8	A1		
6.1474.002	Steckkerbstift 1,5x 6	Grooved pin 1,5x6	A1		
6.7965.001	Einschraubmutter M5x12	Screw in nut M5x12	A1		

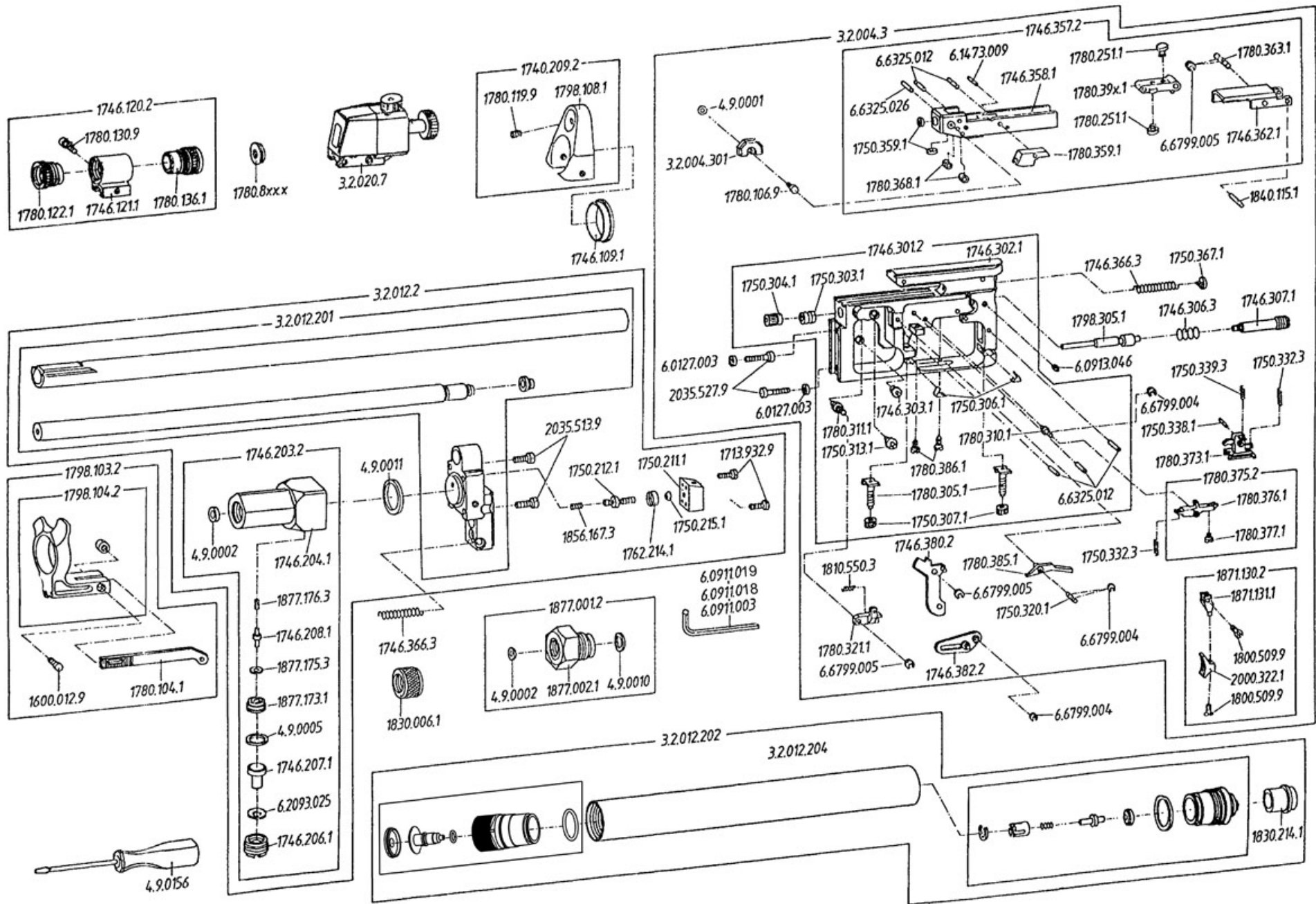


**Feinwerkbau®**  
Westinger & Altenburger GmbH  
D - 78727 Oberndorf am Neckar

# Luftgewehr Modell P70 Junior

Gruppe: System und Abzug

Stand: September 1998 (ex)  
Technische Änderungen vorbehalten  
Subject to change  
Sauf changement





Artikel-Nr. Article-No.	Bezeichnung	Description	Preisgruppe Price group	Bemerkung	Remark
1500.730.1	Schraubwerkzeug	Tool for screws and nuts	E1	nicht mehr lieferbar	no longer available
1600.012.9	Zylinderschraube	Cylinder head screw	A1		
1600.518.1	Rändelmutter	Knurled nut	G1		
1713.932.9	Zylinderschraube	Cylinder head screw	A1		
1740.209.2	Halter, komplett	Holder, complete	U2		
1746.109.1	Ring	Ring	Q1		
1746.120.2	Kornhalter, komplett	Front sight holder, complete	B3		
1746.121.1	Kornhalter, schwarz	Front sight holder, black	M2		
1746.203.2	Druckminderer, montiert	Pressure reducer, mounted	T3		
1746.204.1	Druckminderer	Pressure reducer housing	K3		
1746.206.1	Schraube	Screw	W1		
1746.207.1	Kolben	Piston	V1		
1746.208.1	Ventilteller	Valve spring	E2		
1746.212.1	Schraube	Screw	V1		
1746.227.2	Manometeranschluß, komplett	Pressure dial connector, complete	E3	Ersatz 3.2.000.213	Replacement 3.2.000.213
1746.228.1	Manometeranschluß	Pressure dial connector	O2	nicht mehr lieferbar	no longer available
1746.301.2	Abzugträger, montiert	Trigger housing, mounted	T3		
1746.302.1	Abzugträger	Trigger housing	O3		
1746.303.1	Führungsbolzen	Guide bolt	L1		
1746.306.3	Druckfeder	Compression spring	C1		
1746.307.1	Lagerschraube	Firing pin spring screw	A2		
1746.357.2	Schieber, montiert (Rechtssystem)	Slider, mounted (right system)	S3		
1746.358.1	Schieber (Rechtssystem)	Slider (right system)	B3		
1746.362.1	Klappe (Rechtssystem)	Flap (right system)	M2		
1746.366.3	Zugfeder	Tension spring	B1		
1746.380.2	Spannhebel, genietet	Cocking lever, riveted	O2		



Artikel-Nr. Article-No.	Bezeichnung	Description	Preisgruppe Price group	Bemerkung	Remark
1746.382.2	Hebel, genietet	Lever, riveted	O2		
1750.211.1	Ventilführung	Valve block	W2		
1750.212.1	Ventilteller	Valve spring	A2		
1750.215.1	Stützring	Support ring	G1		
1750.303.1	Lagerbuchse	Bearing bushing	U1		
1750.304.1	Lagerbuchse	Bearing bushing	P1		
1750.306.1	Blattfeder	Leaf spring	I1		
1750.307.1	Stellmutter	Lock-nut	A1		
1750.313.1	Führungsbolzen	Guide bolt	L1		
1750.320.1	Achse	Axle	C1		
1750.332.3	Zugfeder	Tension spring	A1		
1750.338.1	Achse	Axle	A1		
1750.339.3	Zugfeder	Tension spring	A1		
1750.359.1	Dichtung	Seal	K1		
1750.367.1	Federhalter	Spring holder	F1		
1762.214.1	Dichtring	Sealing ring	C1		
1774.207.1	Laufmantel, Junior	Barrel sleeve, Junior	X2		
1780.104.1	Spannschieber, Hinterteil	Cocking slide, rear part	M2		
1780.106.9	Zylinderschraube	Cylinder head screw	A1		
1780.119.9	Gewindestift	Set screw	A1		
1780.122.1	Spannschraube, 24mm	Clamping screw, 24mm	R1		
1780.130.9	Zylinderschraube	Cylinder head screw	A1		
1780.136.1	Spannschraube, lang	Clamping screw, long	P1		
1780.209.1	Lauf	Barrel	U3		
1780.210.1	Zentrierring	Centering ring	P1		
1780.251.1	Dämpfer	Damper	P1		
1780.305.1	Verstellschraube	Adjustment screw	J1		
1780.310.1	Bolzen	Bolt	K1		
1780.311.1	Lagerbolzen	Bearing stud	M1		



**Air Rifle Model P70 Junior - System and Trigger**

2/2009

Artikel-Nr. Article-No.	Bezeichnung	Description	Preisgruppe Price group	Bemerkung	Remark
1780.321.1	Anschlag	Stop	L2		
1780.359.1	Klinke	Pawl	U1		
1780.363.1	Achse	Axle	J1		
1780.368.1	Rolle	Roller	W1		
1780.373.1	Zügelträger, gespritzt	Trigger carrier, injection molded	M1		
1780.375.2	Druckpunktleiste, montiert	Release lever, mounted	U2		
1780.376.1	Druckpunktleiste	Release lever	T2		
1780.377.1	Zylinderschraube	Cylinder head screw	A1		
1780.385.1	Fanghebel	Catch lever	M2		
1780.386.1	Verstellschraube	Adjustment screw	D1		
1780.392.1	Lasche	Joint bar, size 2	D2		
1780.393.1	Lasche	Joint bar, size 3	D2		
1780.394.1	Lasche	Joint bar, size 4	D2		
1780.395.1	Lasche	Joint bar, size 5	D2		
1780.396.1	Lasche	Joint bar, size 6	D2		
1780.397.1	Lasche	Joint bar, size 7	D2		
1780.398.1	Lasche	Joint bar, size 8	D2		
1780.8xx.x	Klarsichtringkorn	Transparent insert	PL		
1798.103.2	Schiebering, vollständig	Cocking ring, complete	W2		
1798.104.2	Schiebering, montiert	Cocking ring, mounted	J2		
1798.105.1	Schiebering	Cocking ring	G2		
1798.108.1	Halter	Holder	U2		
1798.204.1	Träger	Barrel support	N3		
1798.305.1	Schlagbolzen	Firing pin	T2		
1800.509.9	Linsensenkschraube	Oval-head screw	A1		
1810.550.3	Zugfeder	Tension spring	A1		
1830.006.1	Ablassschraube	Discharge screw	PL		
1830.208.1	Dichtring	Sealing ring	K1		
1830.214.1	Staubschutzkappe für Druckgasbehälter	Dust cap for cylinder	PL		



Artikel-Nr. Article-No.	Bezeichnung	Description	Preisgruppe Price group	Bemerkung	Remark
1840.115.1	Achse	Axle	J1		
1850.007.2	Spezialschlüssel	Special wrench	M1	nicht mehr lieferbar	no longer available
1856.167.3	Druckfeder	Compression spring	A1		
1871.130.2	Abzugszüngel, 9mm breit, gekröpft, allseits verstellbar	Trigger, 9 mm, bent, universal adjustable	PL		
1871.131.1	Gekröpfter Züngelfuß	Trigger mount, bent	J2		
1877.001.2	Füllstutzen, komplett	Filler neck, compl.	PL		
1877.002.1	Füllstutzen	Filling adapter	F2		
1877.173.1	Schraube	Screw	T1	Ersatz 1746.212.1	Replacement 1746.212.1
1877.175.3	Dichtring	Sealing ring	M1	Ersatz 3.4.000.206	Replacement 3.4.000.206
1877.176.3	Druckfeder	Compression spring	A1		
1877.209.1	Ventilteller	Valve spring	T1		
1877.210.3	Druckfeder	Compression spring	A1		
1877.222.3	Manometer 0 - 350 bar	Pressure gauge, 0 - 350 bar,	W2	nicht mehr lieferbar	no longer available
1877.232.2	Auslaßventil, komplett	Release valve, complete	V2		
1877.233.1	Ventilsitzschraube	Valve seat screw	Z1		
1877.237.1	Ventilführung	Valve block	V1		
2000.322.1	Abzugzüngel	Trigger shoe	PL		
2035.513.9	Zylinderschraube	Cylinder head screw	A1		
2035.527.9	Zylinderschraube	Cylinder head screw	A1		





Artikel-Nr. Article-No.	Bezeichnung	Description	Preisgruppe Price group	Bemerkung	Remark
3.2.000.7	Dioptr	Dioptr	PL	Ersatz 3.2.020.7	replacement 3.2.020.7
3.2.000.213	Manometeranschluß, komplett	Pressure dial connector, complete	E3		
3.2.000.214	Manometeranschluß	Pressure dial connector	E3		
3.2.004.3	Abzug ohne Absorber, vollständig	Trigger w/o absorbing device, complete	T4		
3.2.004.301	Deckplatte	Cover plate	U1		
3.2.012.2	Träger, vollständig	Barrel support, complete	X4		
3.2.012.201	Träger mit Lauf	Barrel support with barrel	K4		
3.2.012.202	Pressluftbehälter, rot/schwarz/rot, kurz	Compressed air cylinder, red/black/red, short	PL		
3.2.012.204	Pressluftbehälter, rot/schwarz/rot	Compressed air cylinder, red/black/red	D3		
3.2.020.7	Dioptr, schwarz	Dioptr, black	PL		
3.4.000.206	Dichtring	Sealing ring	M1		
3.4.000.229	Manometer, 0-250 bar, ohne Gehäuse	Pressure dial, 0-250 bar, w/o housing	W2		
3.4.000.230	Sichtscheibe für Manometer	Viewing glas	C1		
4.9.0001	O-Ring 4,0x1	O-Ring 4,0 x 1,0	F1		
4.9.0002	O-Ring 7,0x2,0	O-Ring 7,0 x 2,0	N1		
4.9.0005	O-Ring 16,0x2,0	O-Ring 16,0 x 2,0	G1		
4.9.0010	O-Ring 11,0x2,5	O-Ring 11,0 x 2,5	C1		
4.9.0011	O-Ring 25,2 x 3,0	O-Ring 25,2 x 3,0	F1		
4.9.0101	O-Ring 7,65x1,78	O-Ring 7,65 x 1,78	B1		
4.9.0103	O-Ring 24x2,5	O-Ring 24 x 2,5	B1		
4.9.0155	Schraubendreher	Screw driver	G1	Ersatz 4.9.0156	Replacement 4.9.0156
4.9.0156	Schraubendreher	Screw driver	J1		



Artikel-Nr. Article-No.	Bezeichnung	Description	Preisgruppe Price group	Bemerkung	Remark
6.0127.003	Federring A 5,0	Spring lock washer A 5,0	A1		
6.0472.001	Sicherungsring 12x1	Retaining ring 12x1	A1		
6.0911.001	Sechskantstiftschlüssel SW 2,5	Allan wrench SW 2,5	J1	Ersatz 6.0911.019	Replacement 6.0911.019
6.0911.002	Sechskantstiftschlüssel SW 3,0	Allan wrench SW 3,0	J1	Ersatz 6.0911.018	Replacement 6.0911.018
6.0911.003	Sechskantstiftschlüssel SW 4,0	Allan wrench SW 4,0	J1		
6.0911.018	Sechskantstiftschlüssel SW 3,0	Allan wrench SW 3,0	B1		
6.0911.019	Sechskantstiftschlüssel SW 2,5	Allan wrench SW 2,5	A1		
6.0913.046	Gewindestift M4x4	Hexagon socket set screw M4x4	A1		
6.1473.009	Zylinderkerbstift 2x18	Grooved pin 2x18	A1		
6.2093.025	Tellerfeder 16x 8,2	Disc spring 16x8,2	A1		
6.6325.012	Zylinderstift 3x18	Parallel pin 3x18	A1		
6.6325.026	Zylinderstift 2x18	Parallel pin 2x18	A1		
6.6799.004	Sicherungsscheibe 2,3	Retaining washer 2,3	A1		
6.6799.005	Sicherungsscheibe 3,2	Retaining washer 3,2	A1		

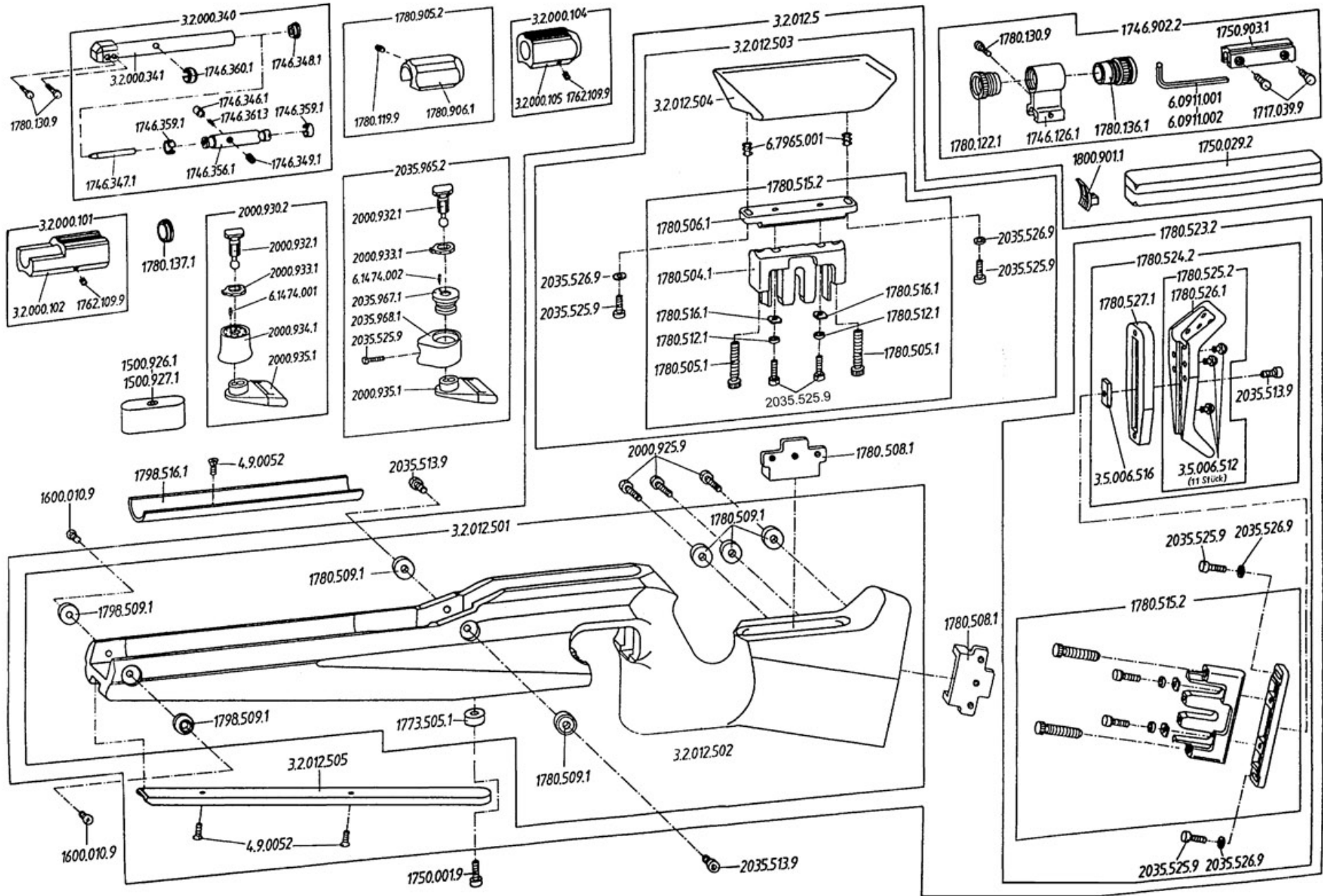


**Feinwerkbau®**  
Westinger & Altenburger GmbH  
D - 78727 Oberndorf am Neckar

# Luftgewehr Modell 603, C63 u. P70 Junior

Gruppe: Schaft und Sonderzubehör

Stand: September 1998 (ex)  
Technische Änderungen vorbehalten  
Subject to change  
Sauf changement





Artikel-Nr. Article-No.	Bezeichnung	Description	Preisgruppe Price group	Bemerkung	Remark
1500.926.1	Zusatzgewicht, 220g, Blei, komplett	Additional weight, 220 g, lead, complete	PL		
1500.927.1	Zusatzgewicht, 110g, Blei, komplett	Additional weight, 110 g, lead, complete	PL		
1600.010.9	Linsensenschraube M4x12	Oval-head screw M 4 x 12 DIN 966 - 4.8	A1		
1717.039.9	Zylinderschraube	Cylinder head screw	A1		
1746.126.1	Kornhalter hoch	Front sight holder	N2		
1746.346.1	Druckstück	Thrust piece	E1		
1746.347.1	Stößel	Tappet rod	B2		
1746.348.1	Abdeckung	Cover	D1		
1746.349.1	Verstellschraube mit Tuflok -Beschichtung	Adjustment screw with tuflock	C1		
1746.356.1	Kolben	Piston	J2		
1746.359.1	Führungsring	Guide ring	C2		
1746.360.1	Abdeckring	Ring cover	C2		
1746.361.3	Druckfeder	Compression spring	G1		
1746.902.2	Visierlinienerhöhung, komplett	Sight line elevation, compl., 13 mm	PL		
1750.001.9	Zylinderschraube	Cylinder head screw	B1		
1750.029.2	Verpackung, komplett	Packaging, complete	D2		
1750.903.1	Diopferzwischenlage	Diopfer interlayer	J2		
1762.109.9	Gewindestift	Set screw	A1		
1773.505.1	Buchse	Bushing	H1	begrenzt lieferbar	limited availability
1780.119.9	Gewindestift	Set screw	A1		
1780.122.1	Spannschraube, 24mm	Clamping screw, 24mm	R1		
1780.130.9	Zylinderschraube	Cylinder head screw	A1		
1780.136.1	Spannschraube, lang	Clamping screw, long	P1		
1780.137.1	Stützring für Korn	Support ring for front sight	P1		
1780.504.1	Träger	Barrel support	W1		
1780.505.1	Einstellschraube	Adjustment screw	J1		
1780.506.1	Anschraubleiste schwarz	Attachment fillet	J2		



Artikel-Nr. Article-No.	Bezeichnung	Description	Preisgruppe Price group	Bemerkung	Remark
1780.508.1	Klemmplatte	Clamping plate	J2		
1780.509.1	Buchse	Bushing	Y1		
1780.512.1	Unterlegring	Liner ring	B1		
1780.513.1	Formkopfschraube m. Innensechskant M5x16	Pivot screw M5x16	A1	Ersatz 2035.525.9	Replacement 2035.525.9
1780.515.2	Träger, montiert	Barrel support, mounted	W2		
1780.516.1	Scheibe	Washer	F1		
1780.523.2	Schaftkappe, komplett, rechts, mit Träger	Buttplate, complete, right, with support	PL		
1780.524.2	Schaftkappe, montiert, ohne Träger	Buttplate, mounted (without support)	PL		
1780.525.2	Schaftkappe (Hinterteil)	Buttplate (back part)	L2		
1780.526.1	Schaftkappe	Buttplate	H2		
1780.527.1	Anschraubplatte 2	Attachment plate 2	R1		
1780.905.2	Schiebegewicht, 160g, komplett	Moveable weight, 100g, complete	PL		
1780.906.1	Schiebegewicht, 160g	Moveable weight, 160g	Z2		
1798.509.1	Buchse	Bushing	Y1	begrenzt lieferbar	limited availability
1798.516.1	Füllstück, 240g	Filling piece 240 g	PL		
1800.901.1	Abzugzügel 14 mm breit	Trigger shoe, 14 mm wide	F2		
1877.176.3	Druckfeder	Compression spring	A1		
2000.925.9	Zylinderschraube	Cylinder head screw	C1		
2000.930.2	Schießriemenhalter, aushängbar	Shooting sling support, detachable	PL		
2000.932.1	Klemmschraube	Clamping screw	N2		
2000.933.1	Klemmscheibe	Clamping disc	K1		
2000.934.1	Klemmmutter	Lock nut	J2		
2000.935.1	Riemenöse	Belt eye	U1		
2035.513.9	Zylinderschraube	Cylinder head screw	A1		
2035.525.9	Zylinderschraube	Cylinder head screw	B1		
2035.526.9	Scheibe	Washer	A1		
2035.965.2	Schießriemenhalter mit anatomisch geformtem Handstop	Shooting sling support with anatomical handstop	PL		



Artikel-Nr. Article-No.	Bezeichnung	Description	Preisgruppe Price group	Bemerkung	Remark
2035.967.1	Gewindebuchse	Threaded bushing	M2		
2035.968.1	Handstop	Hand stop	D3		
3.2.000.101	Laufgewicht, vorne, vollständig	Barrel weight, front, complete	B3		
3.2.000.102	Laufgewicht, vorne (Natur eloxiert)	Barrel weight, front (anodized)	B3		
3.2.000.104	Laufgewicht, hinten, vollständig	Barrel weight, rear, complete	D3		
3.2.000.105	Laufgewicht, hinten (Natur eloxiert)	Barrel weight, rear (anodized)	B3		
3.2.000.340	Absorber, links, vollständig (Rechtssystem)	Absorber, left, complete (right system)	M3		
3.2.000.341	Absorber, links, montiert (Rechtssystem)	Absorber, left, mounted (right system)	M3		
3.2.012.5	Juniorschaft, Mod. P70;C63;603, vollständig, rot gestreift, rechts/links	Junior stock, Mod. P70;C63;603, complete, red striped, right/left	PL		
3.2.012.501	Juniorschaft, Rechts-/Linkshänder, Schichtholz, rot gestreift, montiert	Junior stock, right/left, laminated wood, red striped, mounted	U4		
3.2.012.502	Juniorschaft, Mod. P70;C63;603, Schichtholz, rot gestreift, m. Aufkleber	Junior stock, Mod. P70;C63;603, laminated wood, red striped, with sticker	U4	begrenzt lieferbar	limited availability
3.2.012.503	Schaftbacke, Junior, Re-/Li-Händer, Schichtholz, rot gestreift, mont.	Cheek rest, Junior, right/left, laminated wood, red striped, mounted	J3		
3.2.012.504	Schaftbacke, Junior, Rechts-/Links-händer, Schichtholz, rot gestreift	Cheek rest, Junior, right/left, laminated wood, red striped	X2		
3.2.012.505	Befestigungsschiene	Mounting rail	O2		
3.5.006.512	Dämpfer	Damper	A1		
3.5.006.516	Klemmstück	Clamping piece	H1		
4.9.0052	Senkholzschraube 4x13	Countersunk head wood srew 4x13	A1		
6.0911.001	Sechskantstiftschlüssel SW 2,5	Allan wrench SW 2,5	J1	Ersatz 6.0911.019	Replacement 6.0911.019
6.0911.002	Sechskantstiftschlüssel SW 3,0	Allan wrench SW 3,0	J1	Ersatz 6.0911.018	Replacement 6.0911.018
6.0911.018	Sechskantstiftschlüssel SW 3,0	Allan wrench SW 3,0	B1		



Artikel-Nr. Article-No.	Bezeichnung	Description	Preisgruppe Price group	Bemerkung	Remark
6.0911.019	Sechskantstiftschlüssel SW 2,5	Allan wrench SW 2,5	A1		
6.1474.001	Steckkerbstift 2x8	Grooved pin 2x8	A1		
6.1474.002	Steckkerbstift 1,5x 6	Grooved pin 1,5x6	A1		
6.7965.001	Einschraubmutter M5x12	Screw in nut M5x12	A1		

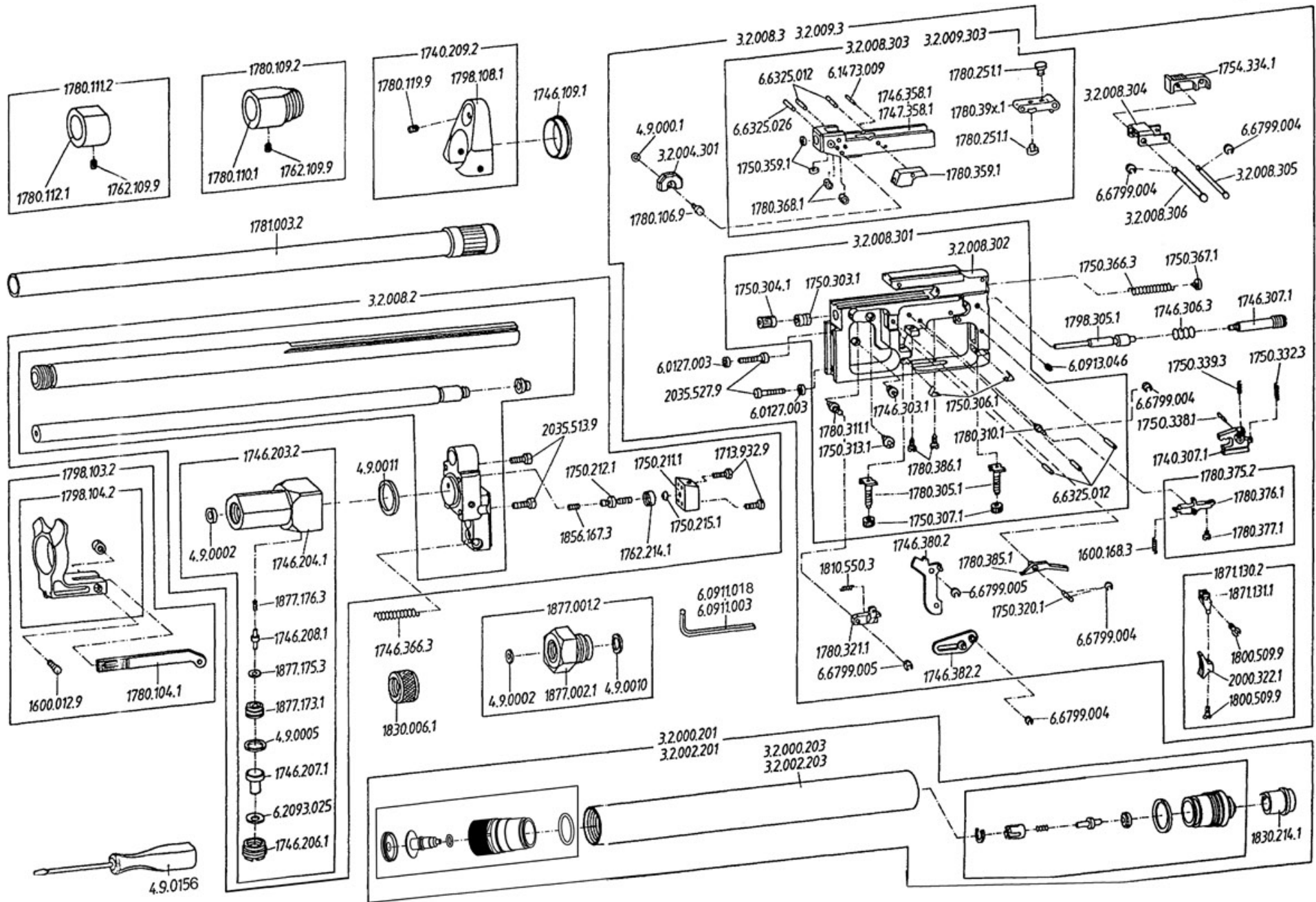


**Feinwerkbau®**  
Westinger & Altenburger GmbH  
D - 78727 Oberndorf am Neckar

# Luftgewehr Modell P70 Laufende Scheibe

Gruppe: System und Abzug

Stand: Oktober 1998 (ex)  
Technische Änderungen vorbehalten  
Subject to change  
Sauf changement







Artikel-Nr. Article-No.	Bezeichnung	Description	Preisgruppe Price group	Bemerkung	Remark
1500.730.1	Schraubwerkzeug	Tool for screws and nuts	E1	nicht mehr lieferbar	no longer available
1600.012.9	Zylinderschraube	Cylinder head screw	A1		
1600.168.3	Zugfeder	Tension spring	A1		
1600.518.1	Rändelmutter	Knurled nut	G1		
1713.932.9	Zylinderschraube	Cylinder head screw	A1		
1740.209.2	Halter, komplett	Holder, complete	U2		
1740.307.1	Zügelträger	Trigger carrier	U1		
1744.201.2	Träger mit Lauf	Barrel support with barrel	T3		
1746.109.1	Ring	Ring	Q1		
1746.203.2	Druckminderer, montiert	Pressure reducer, mounted	T3		
1746.204.1	Druckminderer	Pressure reducer housing	K3		
1746.206.1	Schraube	Screw	W1		
1746.207.1	Kolben	Piston	V1		
1746.208.1	Ventilteller	Valve spring	E2		
1746.212.1	Schraube	Screw	V1		
1746.227.2	Manometeranschluß, komplett	Pressure dial connector, complete	E3	Ersatz 3.2.000.213	Replacement 3.2.000.213
1746.228.1	Manometeranschluß	Pressure dial connector	O2	nicht mehr lieferbar	no longer available
1746.303.1	Führungsbolzen	Guide bolt	L1		
1746.306.3	Druckfeder	Compression spring	C1		
1746.307.1	Lagerschraube	Firing pin spring screw	A2		
1746.358.1	Schieber (Rechtssystem)	Slider (right system)	B3		
1746.366.3	Zugfeder	Tension spring	B1		
1746.380.2	Spannhebel, genietet	Cocking lever, riveted	O2		
1746.382.2	Hebel, genietet	Lever, riveted	O2		
1747.358.1	Schieber (Linkssystem)	Slider (left system)	B3		



**Air Rifle Model P70 Running Target - System and Trigger**

2/2009

Artikel-Nr. Article-No.	Bezeichnung	Description	Preisgruppe Price group	Bemerkung	Remark
1750.211.1	Ventilführung	Valve block	W2		
1750.212.1	Ventilteller	Valve spring	A2		
1750.215.1	Stützring	Support ring	G1		
1750.303.1	Lagerbuchse	Bearing bushing	U1		
1750.304.1	Lagerbuchse	Bearing bushing	P1		
1750.306.1	Blattfeder	Leaf spring	I1		
1750.307.1	Stellmutter	Lock-nut	A1		
1750.313.1	Führungsbolzen	Guide bolt	L1		
1750.320.1	Achse	Axle	C1		
1750.332.3	Zugfeder	Tension spring	A1		
1750.338.1	Achse	Axle	A1		
1750.339.3	Zugfeder	Tension spring	A1		
1750.359.1	Dichtung	Seal	K1		
1750.366.3	Zugfeder	Tension spring	A1		
1750.367.1	Federhalter	Spring holder	F1		
1754.334.1	Sichtleiste	Plastic latch	P1		
1762.109.9	Gewindestift	Set screw	A1		
1762.214.1	Dichtring	Sealing ring	C1		
1780.104.1	Spannschieber, Hinterteil	Cocking slide, rear part	M2		
1780.106.9	Zylinderschraube	Cylinder head screw	A1		
1780.109.2	Laufgewicht, hinten, 60g, vollständig	Barrel weight, rear, 60g, complete	E3		
1780.110.1	Laufgewicht hinten	Barrel weight, rear	W2		
1780.111.2	Gewichtsring, 100g, komplett	Weight ring, 100g, complete	PL		
1780.112.1	Gewichtsring	Weight ring	N2		
1780.119.9	Gewindestift	Set screw	A1		
1780.209.1	Lauf	Barrel	U3		
1780.210.1	Zentrierring	Centering ring	P1		
1780.251.1	Dämpfer	Damper	P1		
1780.305.1	Verstellschraube	Adjustment screw	J1		
1780.310.1	Bolzen	Bolt	K1		



**Air Rifle Model P70 Running Target - System and Trigger**

2/2009

Artikel-Nr. Article-No.	Bezeichnung	Description	Preisgruppe Price group	Bemerkung	Remark
1780.311.1	Lagerbolzen	Bearing stud	M1		
1780.321.1	Anschlag	Stop	L2		
1780.359.1	Klinke	Pawl	U1		
1780.368.1	Rolle	Roller	W1		
1780.375.2	Druckpunktleiste, montiert	Release lever, mounted	U2		
1780.376.1	Druckpunktleiste	Release lever	T2		
1780.377.1	Zylinderschraube	Cylinder head screw	A1		
1780.385.1	Fanghebel	Catch lever	M2		
1780.386.1	Verstellschraube	Adjustment screw	D1		
1780.392.1	Lasche	Joint bar, size 2	D2		
1780.393.1	Lasche	Joint bar, size 3	D2		
1780.394.1	Lasche	Joint bar, size 4	D2		
1780.395.1	Lasche	Joint bar, size 5	D2		
1780.396.1	Lasche	Joint bar, size 6	D2		
1780.397.1	Lasche	Joint bar, size 7	D2		
1780.398.1	Lasche	Joint bar, size 8	D2		
1781.003.2	Laufmantelverlängerung, geklebt	Barrel sleeve extension, glued	A3		
1781.207.1	Laufmantel	Barrel sleeve	Y2		
1798.103.2	Schiebering, vollständig	Cocking ring, complete	W2		
1798.104.2	Schiebering, montiert	Cocking ring, mounted	J2		
1798.105.1	Schiebering	Cocking ring	G2		
1798.108.1	Halter	Holder	U2		
1798.204.1	Träger	Barrel support	N3		
1798.305.1	Schlagbolzen	Firing pin	T2		
1800.509.9	Linsensenkschraube	Oval-head screw	A1		
1810.550.3	Zugfeder	Tension spring	A1		
1830.006.1	Ablassschraube	Discharge screw	PL		
1830.208.1	Dichtring	Sealing ring	K1		



**Air Rifle Model P70 Running Target - System and Trigger**

2/2009

Artikel-Nr. Article-No.	Bezeichnung	Description	Preisgruppe Price group	Bemerkung	Remark
1830.214.1	Staubschutzkappe für Druckgasbehälter	Dust cap for cylinder	PL		
1850.007.2	Spezialschlüssel	Special wrench	M1	nicht mehr lieferbar	no longer available
1856.167.3	Druckfeder	Compression spring	A1		
1871.130.2	Abzugszüngel, 9mm breit, gekröpft, allseits verstellbar	Trigger, 9 mm, bent, universal adjustable	PL		
1871.131.1	Gekröpfter Züngelfuß	Trigger mount, bent	J2		
1877.001.2	Füllstutzen, komplett	Filler neck, compl.	PL		
1877.002.1	Füllstutzen	Filling adapter	F2		
1877.173.1	Schraube	Screw	T1	Ersatz 1746.212.1	Replacement 1746.212.1
1877.175.3	Dichtring	Sealing ring	M1	Ersatz 3.4.000.206	Replacement 3.4.000.206
1877.176.3	Druckfeder	Compression spring	A1		
1877.209.1	Ventilteller	Valve spring	T1		
1877.210.3	Druckfeder	Compression spring	A1		
1877.222.3	Manometer 0 - 350 bar	Pressure gauge, 0 - 350 bar,	W2	nicht mehr lieferbar	no longer available
1877.232.2	Auslaßventil, komplett	Release valve, complete	V2		
1877.233.1	Ventilsitzschraube	Valve seat screw	Z1		
1877.237.1	Ventilführung	Valve block	V1		
2000.322.1	Abzugzüngel	Trigger shoe	PL		
2035.513.9	Zylinderschraube	Cylinder head screw	A1		
2035.527.9	Zylinderschraube	Cylinder head screw	A1		
3.2.000.201	Pressluftbehälter, gelb/rot, kurz	Compressed air cylinder, yellow/red, short	PL		
3.2.000.213	Manometeranschluß, komplett	Pressure dial connector, complete	E3		



**Air Rifle Model P70 Running Target - System and Trigger**

2/2009

Artikel-Nr. Article-No.	Bezeichnung	Description	Preisgruppe Price group	Bemerkung	Remark
3.2.000.214	Manometeranschluß	Pressure dial connector	E3		
3.2.000.203	Pressluftbehälter, gelb/rot	Compressed air cylinder, yellow/red	D3		
3.2.002.201	Pressluftbehälter, blau/grün, kurz	Compressed air cylinder, blue/green , short	PL		
3.2.002.203	Pressluftbehälter, blau/grün	Compressed air cylinder, blue/green	D3		
3.2.004.301	Deckplatte	Cover plate	U1		
3.2.008.2	Träger, vollständig	Barrel support, complete	C4		
3.2.008.3	Abzug, vollständig (für Laufende Scheibe P70, ohne Absorber, rechts)	Trigger, complete (for running target P70, w/o absorbing device, right)	T4		
3.2.008.301	Abzugsträger, montiert	Trigger housing, mounted	E4		
3.2.008.302	Abzugsträger	Trigger housing	V3		
3.2.008.303	Schieber, montiert, Mod. P70, laufende Scheibe, rechts	Slider, mounted, Mod. P70, running target, right	V3		
3.2.008.304	Klappe	Flap	T2		
3.2.008.305	Achse	Axle	B1		
3.2.008.306	Achse	Axle	B1		
3.2.009.3	Abzug, vollständig (für Laufende Scheibe P70, ohne Absorber, links)	Trigger, complete (for running target P70, w/o absorbing device, left)	U4	nicht mehr lieferbar	no longer available
3.2.009.303	Schieber, montiert, Mod. P70, laufende Scheibe, links	Slider, mounted, Mod. P70, running target, left	V3		
3.4.000.206	Dichtring	Sealing ring	M1		
3.4.000.229	Manometer, 0-250 bar, ohne Gehäuse	Pressure dial, 0-250 bar, w/o housing	W2		
3.4.000.230	Sichtscheibe für Manometer	Viewing glas	C1		
4.9.0001	O-Ring 4,0x1	O-Ring 4,0 x 1,0	F1		
4.9.0002	O-Ring 7,0x2,0	O-Ring 7,0 x 2,0	N1		
4.9.0005	O-Ring 16,0x2,0	O-Ring 16,0 x 2,0	G1		



**Air Rifle Model P70 Running Target - System and Trigger**

2/2009

Artikel-Nr. Article-No.	Bezeichnung	Description	Preisgruppe Price group	Bemerkung	Remark
4.9.0010	O-Ring 11,0x2,5	O-Ring 11,0 x 2,5	C1		
4.9.0011	O-Ring 25,2 x 3,0	O-Ring 25,2 x 3,0	F1		
4.9.0101	O-Ring 7,65x1,78	O-Ring 7,65 x 1,78	B1		
4.9.0103	O-Ring 24x2,5	O-Ring 24 x 2,5	B1		
4.9.0155	Schraubendreher	Screw driver	G1	Ersatz 4.9.0156	Replacement 4.9.0156
4.9.0156	Schraubendreher	Screw driver	J1		
6.0127.003	Federring A 5,0	Spring lock washer A 5,0	A1		
6.0472.001	Sicherungsring 12x1	Retaining ring 12x1	A1		
6.0911.002	Sechskantstiftschlüssel SW 3,0	Allan wrench SW 3,0	J1	Ersatz 6.0911.018	Replacement 6.0911.018
6.0911.003	Sechskantstiftschlüssel SW 4,0	Allan wrench SW 4,0	J1		
6.0911.018	Sechskantstiftschlüssel SW 3,0	Allan wrench SW 3,0	B1		
6.0913.046	Gewindestift M4x4	Hexagon socket set screw M4x4	A1		
6.1473.009	Zylinderkerbstift 2x18	Grooved pin 2x18	A1		
6.2093.025	Tellerfeder 16x 8,2	Disc spring 16x8,2	A1		
6.6325.012	Zylinderstift 3x18	Parallel pin 3x18	A1		
6.6325.026	Zylinderstift 2x18	Parallel pin 2x18	A1		
6.6799.004	Sicherungsscheibe 2,3	Retaining washer 2,3	A1		
6.6799.005	Sicherungsscheibe 3,2	Retaining washer 3,2	A1		

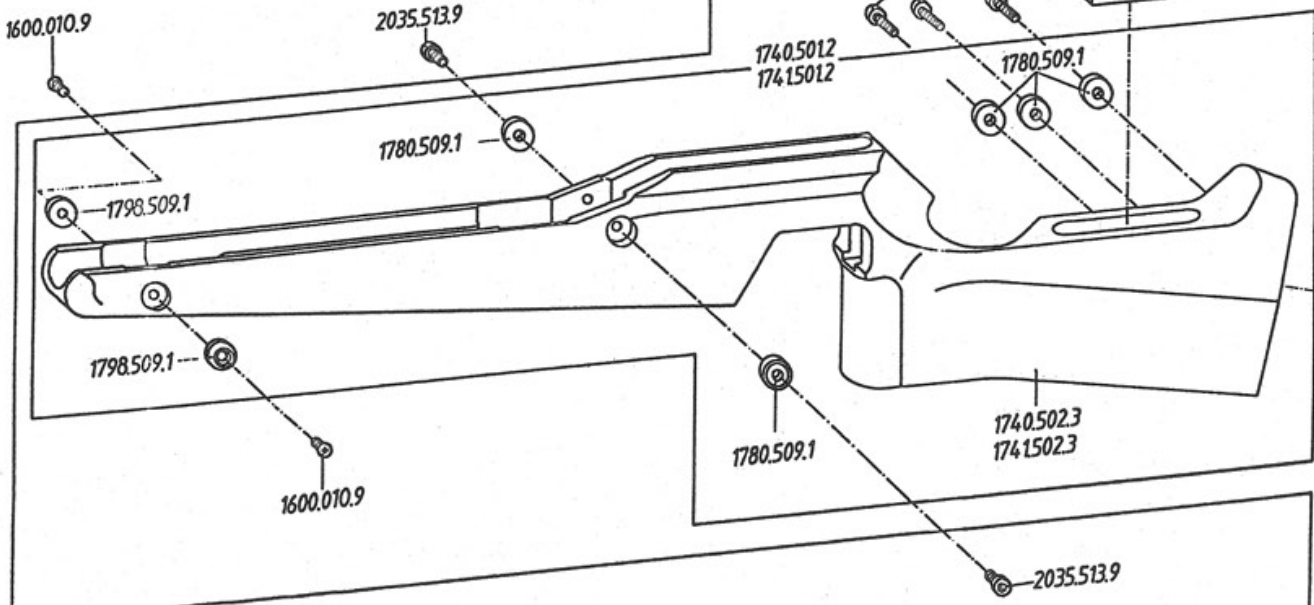
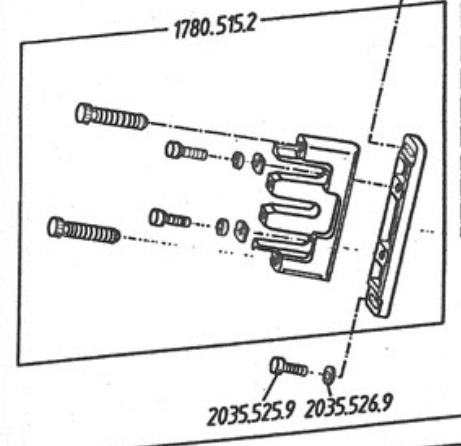
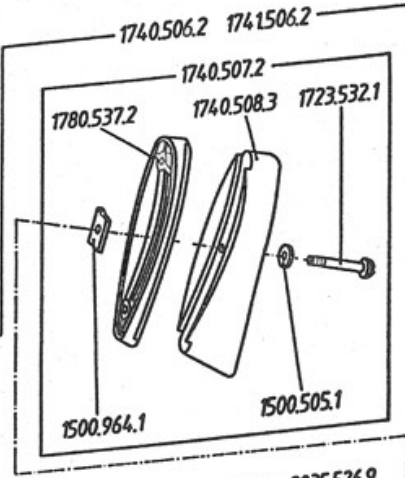
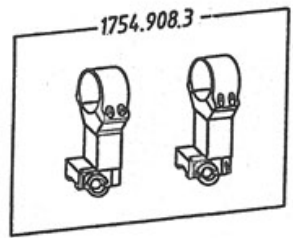
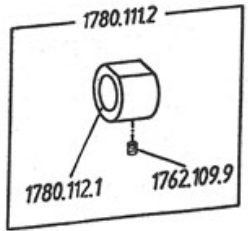
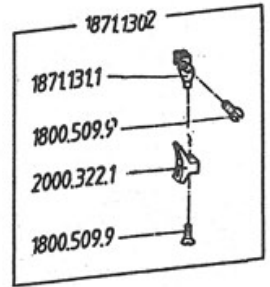
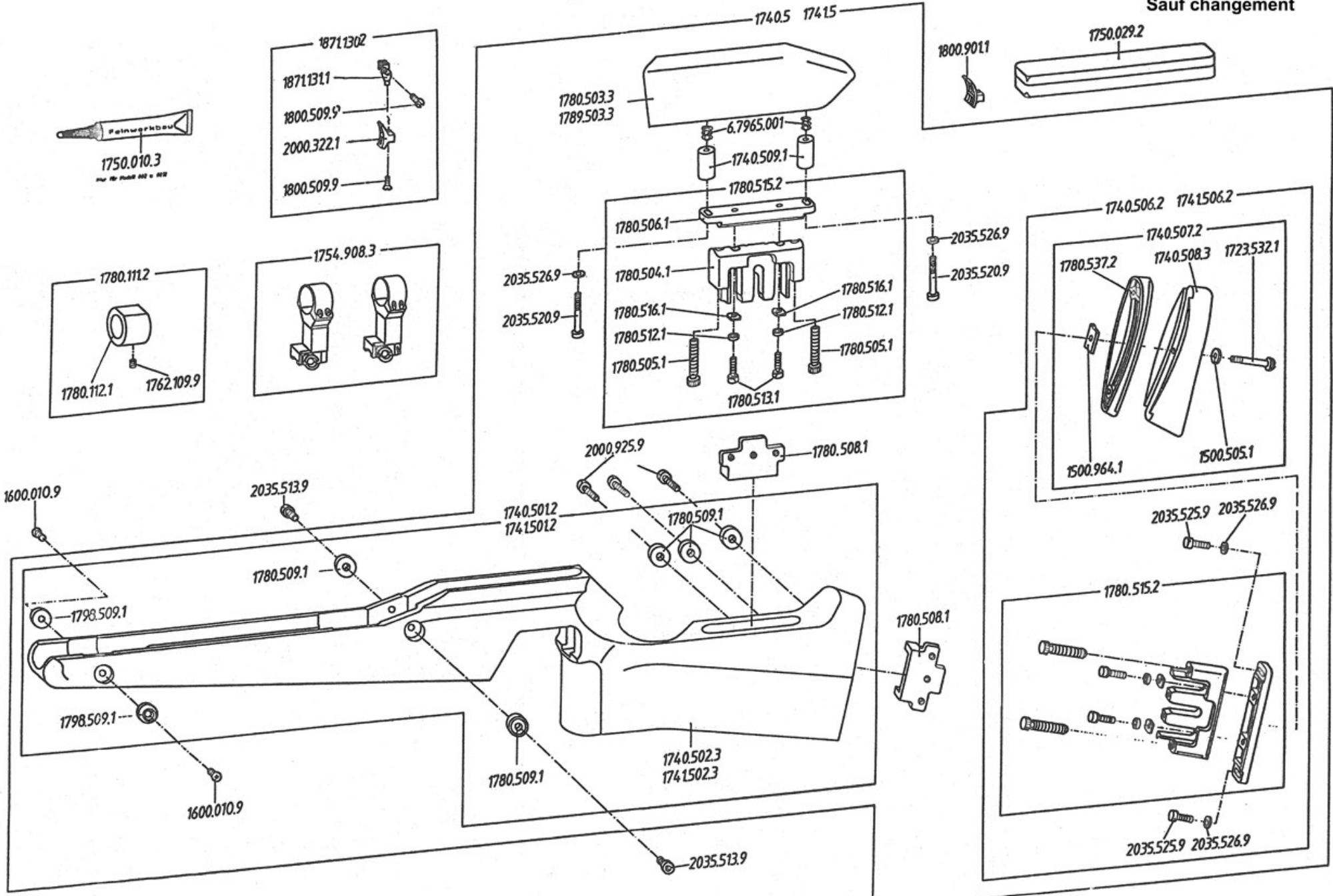


**Feinwerkbau®**  
 Westinger & Altenburger GmbH  
 D - 78727 Oberndorf am Neckar

# Luftgewehr Modell 602, 603, C62, P70 Laufende Scheibe

Gruppe: Schaft und Sonderzubehör

Stand: September 1998 (ex)  
 Technische Änderungen vorbehalten  
 Subject to change  
 Sauf changement





**Air Rifle Model 602, 603, C62, P70 Running Target - Stock**

2/2009

Artikel-Nr. Article-No.	Bezeichnung	Description	Preisgruppe Price group	Bemerkung	Remark
1500.505.1	Rändelscheibe	Knurled washer	J1		
1500.964.1	Klemmstück	Clamping piece	H1		
1600.010.9	Linsensenkschraube M4x12	Oval-head screw M 4 x 12 DIN 966 - 4.8	A1		
1723.532.1	Klemmschraube	Clamping screw	L1		
1740.5	Spezialschaft, Mod. P70;603, laufende Scheibe, vollständig, rechtsgeschäftet	Special stock, Mod. P70;603, running target, complete, right	PL		
1740.501.2	Spezialschaft, Mod. P70;603, laufende Scheibe, Schichtholz, rechts, montiert	Special stock, Mod. P70;603, running target, laminated wood, right, mounted	Q4		
1740.502.3	Spezialschaft, Mod. P70;603, laufende Scheibe, Schichtholz, rechts, m. Aufkleber	Special stock, Mod. P70;603, running target, laminated wood, right, with sticker	W4	begrenzt lieferbar	limited availability
1740.506.2	Schaftkappe, Holz, vollständig (rechts)	Buttplate, wood, complete (right)	M3		
1740.507.2	Schaftkappe, Holz, montiert	Buttplate, wood, mounted	K3		
1740.508.3	Schaftkappe, Holz	Buttplate, wood	D3		
1740.509.1	Distanzhülsen	Distance collar	K1		
1741.5	Spezialschaft, Mod. P70;603, laufende Scheibe, vollständig, linksgeschäftet	Special stock, Mod. P70;603, running target, complete, left	PL		
1741.501.2	Spezialschaft, Mod. P70;603, laufende Scheibe, Schichtholz, links, montiert	Special stock, Mod. P70;603, running target, laminated wood, left, mounted	T4		
1741.502.3	Spezialschaft, Mod. P70;603, laufende Scheibe, Schichtholz, links, m. Aufkleber	Special stock, Mod. P70;603, running target, laminated wood, left, with sticker	W4		
1741.506.2	Schaftkappe, Holz, vollständig (links)	Buttplate, wood, complete (left)	D3		
1750.010.3	Spezial-Gleitfett 7g	Special grease 7 g	PL		
1750.029.2	Verpackung, komplett	Packaging, complete	D2		
1754.908.3	Kippmontage EAWMod. 134-92055	EAW hinge mounting mod. 134-92055	0	nicht mehr lieferbar	no longer available
1762.109.9	Gewindestift	Set screw	A1		





**Air Rifle Model 602, 603, C62, P70 Running Target - Stock**

2/2009

Artikel-Nr. Article-No.	Bezeichnung	Description	Preisgruppe Price group	Bemerkung	Remark
1780.111.2	Gewichtsring, 100g, komplett	Weight ring, 100g, complete	PL		
1780.112.1	Gewichtsring	Weight ring	N2		
1780.503.3	Schaftbacke, Schichtholz, rechtsgeschäftet	Cheek rest, laminated wood, right	X2		
1780.504.1	Träger	Barrel support	W1		
1780.505.1	Einstellschraube	Adjustment screw	J1		
1780.506.1	Anschraubleiste schwarz	Attachment fillet	J2		
1780.508.1	Klemmplatte	Clamping plate	J2		
1780.509.1	Buchse	Bushing	Y1		
1780.512.1	Unterlegtring	Liner ring	B1		
1780.513.1	Formkopfschraube m. Innensechskant M5x16	Pivot screw M5x16	A1	Ersatz 2035.525.9	Replacement 2035.525.9
1780.515.2	Träger, montiert	Barrel support, mounted	W2		
1780.516.1	Scheibe	Washer	F1		
1780.537.2	Schaftkappe, Vorderteil, montiert	Buttplate, front part, mounted	R1		
1789.503.3	Schaftbacke, Schichtholz, linksgeschäftet	Cheek rest, laminated wood, left	Z2		
1798.509.1	Buchse	Bushing	Y1	begrenzt lieferbar	limited availability
1800.509.9	Linsensenkschraube	Oval-head screw	A1		
1800.901.1	Abzugzüngel 14 mm breit	Trigger shoe, 14 mm wide	F2		
1871.130.2	Abzugszüngel, 9mm breit, gekröpft, allseits verstellbar	Trigger, 9 mm, bent, universal adjustable	PL		
1871.131.1	Gekröpfter Züngelfuß	Trigger mount, bent	J2		
2000.322.1	Abzugzüngel	Trigger shoe	PL		
2000.925.9	Zylinderschraube	Cylinder head screw	C1		
2035.513.9	Zylinderschraube	Cylinder head screw	A1		
2035.520.9	Zylinderschraube	Cylinder head screw	B1		



Artikel-Nr. Article-No.	Bezeichnung	Description	Preisgruppe Price group	Bemerkung	Remark
2035.525.9	Zylinderschraube	Cylinder head screw	B1		
2035.526.9	Scheibe	Washer	A1		
6.7965.001	Einschraubmutter M5x12	Screw in nut M5x12	A1		

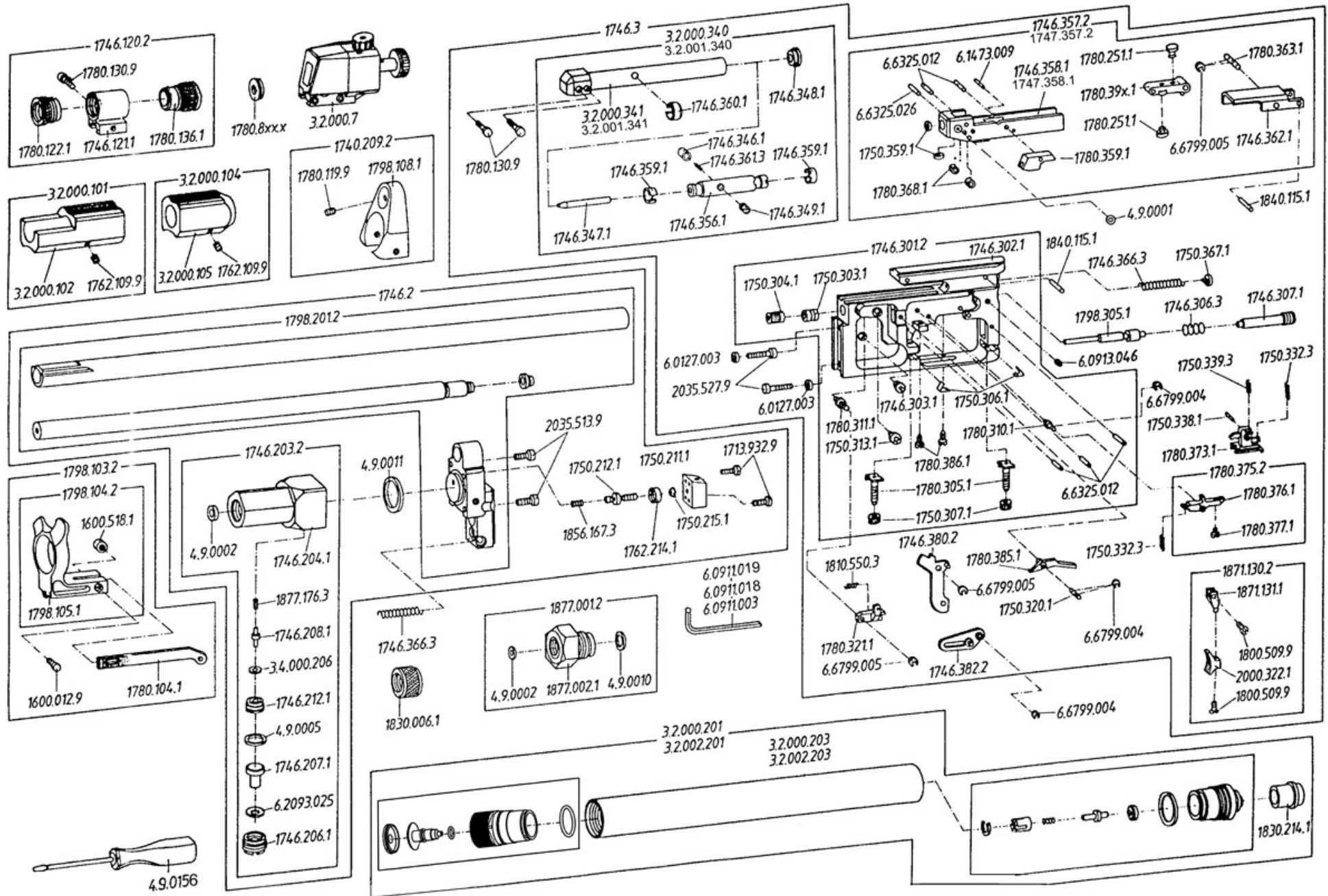


**Feinwerkbau®**  
Westinger & Altenburger GmbH  
D - 78727 Oberndorf am Neckar

# Luftgewehr Modell P70

Gruppe: System und Abzug

Stand: Oktober 1998 (ex)  
Technische Änderungen vorbehalten  
Subject to change  
Sauf changement





**Air Rifle Model P70 - System and Trigger**

2/2009

Artikel-Nr. Article-No.	Bezeichnung	Description	Preisgruppe Price group	Bemerkung	Remark
1500.730.1	Schraubwerkzeug	Tool for screws and nuts	E1	nicht mehr lieferbar	no longer available
1600.012.9	Zylinderschraube	Cylinder head screw	A1		
1600.518.1	Rändelmutter	Knurled nut	G1		
1713.932.9	Zylinderschraube	Cylinder head screw	A1		
1740.209.2	Halter, komplett	Holder, complete	U2		
1746.2	Träger, vollständig	Barrel support, complete	C4		
1746.3	Abzug mit Absorber, vollständig (Rechtssystem)	Trigger complete with absorber right system	U4		
1746.120.2	Kornhalter, komplett	Front sight holder, complete	B3		
1746.121.1	Kornhalter, schwarz	Front sight holder, black	M2		
1746.203.2	Druckminderer, montiert	Pressure reducer, mounted	T3		
1746.204.1	Druckminderer	Pressure reducer housing	K3		
1746.206.1	Schraube	Screw	W1		
1746.207.1	Kolben	Piston	V1		
1746.208.1	Ventilteller	Valve spring	E2		
1746.212.1	Schraube	Screw	V1		
1746.227.2	Manometeranschluß, komplett	Pressure dial connector, complete	E3	Ersatz 3.2.000.213	Replacement 3.2.000.213
1746.228.1	Manometeranschluß	Pressure dial connector	O2	nicht mehr lieferbar	no longer available
1746.301.2	Abzugträger, montiert	Trigger housing, mounted	T3		
1746.302.1	Abzugträger	Trigger housing	O3		
1746.303.1	Führungsbolzen	Guide bolt	L1		
1746.306.3	Druckfeder	Compression spring	C1		
1746.307.1	Lagerschraube	Firing pin spring screw	A2		
1746.346.1	Druckstück	Thrust piece	E1		
1746.347.1	Stößel	Tappet rod	B2		



**Air Rifle Model P70 - System and Trigger**

Artikel-Nr. Article-No.	Bezeichnung	Description	Preisgruppe Price group	Bemerkung	Remark
1746.348.1	Abdeckung	Cover	D1		
1746.349.1	Verstellschraube mit Tuflok -Beschichtung	Adjustment screw with tuflock	C1		
1746.356.1	Kolben	Piston	J2		
1746.357.2	Schieber, montiert (Rechtssystem)	Slider, mounted (right system)	S3		
1746.358.1	Schieber (Rechtssystem)	Slider (right system)	B3		
1746.359.1	Führungsring	Guide ring	C2		
1746.360.1	Abdeckring	Ring cover	C2		
1746.361.3	Druckfeder	Compression spring	G1		
1746.362.1	Klappe (Rechtssystem)	Flap (right system)	M2		
1746.366.3	Zugfeder	Tension spring	B1		
1746.380.2	Spannhebel, genietet	Cocking lever, riveted	O2		
1746.382.2	Hebel, genietet	Lever, riveted	O2		
1747.357.2	Schieber, montiert (Linkssystem)	Slider, mounted (left system)	T3		
1747.358.1	Schieber (Linkssystem)	Slider (left system)	B3		
1750.207.1	Laufmantel	Barrel sleeve	X2		
1750.211.1	Ventilführung	Valve block	W2		
1750.212.1	Ventilteller	Valve spring	A2		
1750.215.1	Stützring	Support ring	G1		
1750.303.1	Lagerbuchse	Bearing bushing	U1		
1750.304.1	Lagerbuchse	Bearing bushing	P1		
1750.306.1	Blattfeder	Leaf spring	I1		
1750.307.1	Stellmutter	Lock-nut	A1		
1750.313.1	Führungsbolzen	Guide bolt	L1		
1750.320.1	Achse	Axle	C1		
1750.332.3	Zugfeder	Tension spring	A1		
1750.338.1	Achse	Axle	A1		
1750.339.3	Zugfeder	Tension spring	A1		
1750.359.1	Dichtung	Seal	K1		
1750.367.1	Federhalter	Spring holder	F1		
1762.109.9	Gewindestift	Set screw	A1		



Artikel-Nr. Article-No.	Bezeichnung	Description	Preisgruppe Price group	Bemerkung	Remark
1762.214.1	Dichtring	Sealing ring	C1		
1780.104.1	Spannschieber, Hinterteil	Cocking slide, rear part	M2		
1780.119.9	Gewindestift	Set screw	A1		
1780.122.1	Spannschraube, 24mm	Clamping screw, 24mm	R1		
1780.130.9	Zylinderschraube	Cylinder head screw	A1		
1780.136.1	Spannschraube, lang	Clamping screw, long	P1		
1780.209.1	Lauf	Barrel	U3		
1780.210.1	Zentrierring	Centering ring	P1		
1780.251.1	Dämpfer	Damper	P1		
1780.305.1	Verstellschraube	Adjustment screw	J1		
1780.310.1	Bolzen	Bolt	K1		
1780.311.1	Lagerbolzen	Bearing stud	M1		
1780.321.1	Anschlag	Stop	L2		
1780.359.1	Klinke	Pawl	U1		
1780.363.1	Achse	Axle	J1		
1780.368.1	Rolle	Roller	W1		
1780.373.1	Zügelträger, gespritzt	Trigger carrier, injection molded	M1		
1780.375.2	Druckpunktleiste, montiert	Release lever, mounted	U2		
1780.376.1	Druckpunktleiste	Release lever	T2		
1780.377.1	Zylinderschraube	Cylinder head screw	A1		
1780.385.1	Fanghebel	Catch lever	M2		
1780.386.1	Verstellschraube	Adjustment screw	D1		
1780.392.1	Lasche	Joint bar, size 2	D2		
1780.393.1	Lasche	Joint bar, size 3	D2		
1780.394.1	Lasche	Joint bar, size 4	D2		
1780.395.1	Lasche	Joint bar, size 5	D2		
1780.396.1	Lasche	Joint bar, size 6	D2		
1780.397.1	Lasche	Joint bar, size 7	D2		
1780.398.1	Lasche	Joint bar, size 8	D2		
1798.103.2	Schiebering, vollständig	Cocking ring, complete	W2		
1798.104.2	Schiebering, montiert	Cocking ring, mounted	J2		



Artikel-Nr. Article-No.	Bezeichnung	Description	Preisgruppe Price group	Bemerkung	Remark
1798.105.1	Schiebering	Cocking ring	G2		
1798.108.1	Halter	Holder	U2		
1798.201.2	Träger mit Lauf	Barrel support with barrel	F4		
1798.204.1	Träger	Barrel support	N3		
1798.305.1	Schlagbolzen	Firing pin	T2		
1800.509.9	Linsensenkschraube	Oval-head screw	A1		
1810.550.3	Zugfeder	Tension spring	A1		
1830.006.1	Ablassschraube	Discharge screw	PL		
1830.208.1	Dichtring	Sealing ring	K1		
1830.214.1	Staubschutzkappe für Druckgasbehälter	Dust cap for cylinder	PL		
1840.115.1	Achse	Axle	J1		
1850.007.2	Spezialschlüssel	Special wrench	M1	nicht mehr lieferbar	no longer available
1856.167.3	Druckfeder	Compression spring	A1		
1871.130.2	Abzugszüngel, 9mm breit, gekröpft, allseits verstellbar	Trigger, 9 mm, bent, universal adjustable	PL		
1871.131.1	Gekröpfter Züngelfuß	Trigger mount, bent	J2		
1877.001.2	Füllstutzen, komplett	Filler neck, compl.	PL		
1877.002.1	Füllstutzen	Filling adapter	F2		
1877.176.3	Druckfeder	Compression spring	A1		
1877.209.1	Ventilteller	Valve spring	T1		
1877.210.3	Druckfeder	Compression spring	A1		
1877.222.3	Manometer 0 - 350 bar	Pressure gauge, 0 - 350 bar,	W2	nicht mehr lieferbar	no longer available
1877.232.2	Auslaßventil, komplett	Release valve, complete	V2		



Artikel-Nr. Article-No.	Bezeichnung	Description	Preisgruppe Price group	Bemerkung	Remark
1877.233.1	Ventilsitzschraube	Valve seat screw	Z1		
1877.237.1	Ventilführung	Valve block	V1		
1780.8xx.x	Klarsichtringkorn	Transparent insert	PL		
2000.322.1	Abzugzügel	Trigger shoe	PL		
2035.513.9	Zylinderschraube	Cylinder head screw	A1		
2035.527.9	Zylinderschraube	Cylinder head screw	A1		
3.2.000.7	Dioptr	Dioptr	PL	Ersatz 3.2.020.7	replacement 3.2.020.7
3.2.000.101	Laufgewicht, vorne, vollständig	Barrel weight, front, complete	B3		
3.2.000.102	Laufgewicht, vorne (Natur eloxiert)	Barrel weight, front (anodized)	B3		
3.2.000.104	Laufgewicht, hinten, vollständig	Barrel weight, rear, complete	D3		
3.2.000.105	Laufgewicht, hinten (Natur eloxiert)	Barrel weight, rear (anodized)	B3		
3.2.000.201	Pressluftbehälter, gelb/rot, kurz	Compressed air cylinder, yellow/red, short	PL		
3.2.000.203	Pressluftbehälter, gelb/rot	Compressed air cylinder, yellow/red	D3		
3.2.000.213	Manometeranschluß, komplett	Pressure dial connector, complete	E3		
3.2.000.214	Manometeranschluß	Pressure dial connector	E3		
3.2.000.340	Absorber, links, vollständig (Rechtssystem)	Absorber, left, complete (right system)	M3		
3.2.000.341	Absorber, links, montiert (Rechtssystem)	Absorber, left, mounted (right system)	M3		
3.2.001.340	Absorber, rechts, vollständig (Linkssystem)	Absorber, right, complete (left system)	M3		
3.2.001.341	Absorber, rechts, montiert (Linkssystem)	Absorber, right, mounted (left system)	N3		
3.2.002.201	Pressluftbehälter, blau/grün, kurz	Compressed air cylinder, blue/green , short	PL		
3.2.002.203	Pressluftbehälter, blau/grün	Compressed air cylinder, blue/green	D3		
3.2.020.7	Dioptr, schwarz	Dioptr, black	PL		
3.4.000.206	Dichtring	Sealing ring	M1		



Artikel-Nr. Article-No.	Bezeichnung	Description	Preisgruppe Price group	Bemerkung	Remark
3.4.000.229	Manometer, 0-250 bar, ohne Gehäuse	Pressure dial, 0-250 bar, w/o housing	W2		
3.4.000.230	Sichtscheibe für Manometer	Viewing glas	C1		
4.9.0001	O-Ring 4,0x1	O-Ring 4,0 x 1,0	F1		
4.9.0002	O-Ring 7,0x2,0	O-Ring 7,0 x 2,0	N1		
4.9.0005	O-Ring 16,0x2,0	O-Ring 16,0 x 2,0	G1		
4.9.0010	O-Ring 11,0x2,5	O-Ring 11,0 x 2,5	C1		
4.9.0011	O-Ring 25,2 x 3,0	O-Ring 25,2 x 3,0	F1		
4.9.0101	O-Ring 7,65x1,78	O-Ring 7,65 x 1,78	B1		
4.9.0103	O-Ring 24x2,5	O-Ring 24 x 2,5	B1		
4.9.0155	Schraubendreher	Screw driver	G1	Ersatz 4.9.0156	Replacement 4.9.0156
4.9.0156	Schraubendreher	Screw driver	J1		
6.0127.003	Federring A 5,0	Spring lock washer A 5,0	A1		
6.0472.001	Sicherungsring 12x1	Retaining ring 12x1	A1		
6.0911.001	Sechskantstiftschlüssel SW 2,5	Allan wrench SW 2,5	J1	Ersatz 6.0911.019	Replacement 6.0911.019
6.0911.002	Sechskantstiftschlüssel SW 3,0	Allan wrench SW 3,0	J1	Ersatz 6.0911.018	Replacement 6.0911.018
6.0911.003	Sechskantstiftschlüssel SW 4,0	Allan wrench SW 4,0	J1		
6.0911.018	Sechskantstiftschlüssel SW 3,0	Allan wrench SW 3,0	B1		
6.0911.019	Sechskantstiftschlüssel SW 2,5	Allan wrench SW 2,5	A1		
6.0913.046	Gewindestift M4x4	Hexagon socket set screw M4x4	A1		
6.1473.009	Zylinderkerbstift 2x18	Grooved pin 2x18	A1		
6.2093.025	Tellerfeder 16x 8,2	Disc spring 16x8,2	A1		
6.6325.012	Zylinderstift 3x18	Parallel pin 3x18	A1		
6.6325.026	Zylinderstift 2x18	Parallel pin 2x18	A1		
6.6799.004	Sicherungsscheibe 2,3	Retaining washer 2,3	A1		
6.6799.005	Sicherungsscheibe 3,2	Retaining washer 3,2	A1		

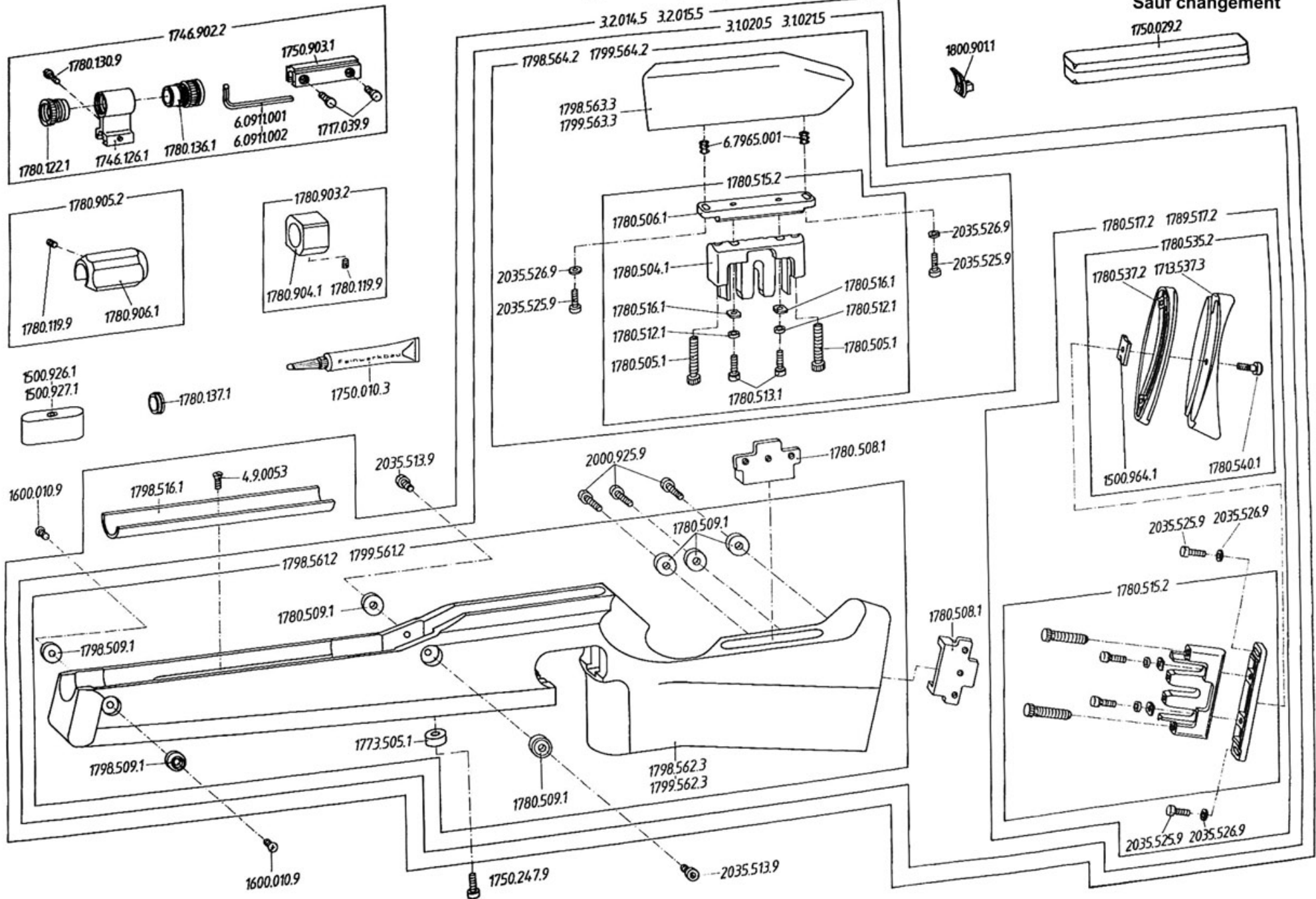


**Feinwerkbau®**  
Westinger & Altenburger GmbH  
D - 78727 Oberndorf am Neckar

# Luftgewehr Modell 603, C62, P70

Gruppe: Schaft, aufgelegt

Stand: Mai 1997 (ex)  
Technische Änderungen vorbehalten  
Subject to change  
Sauf changement





Artikel-Nr. Article-No.	Bezeichnung	Description	Preisgruppe Price group	Bemerkung	Remark
1500.926.1	Zusatzgewicht, 220g, Blei, komplett	Additional weight, 220 g, lead, complete	PL		
1500.927.1	Zusatzgewicht, 110g, Blei, komplett	Additional weight, 110 g, lead, complete	PL		
1500.964.1	Klemmstück	Clamping piece	H1		
1600.010.9	Linsensenkschraube M4x12	Oval-head screw M 4 x 12 DIN 966 - 4.8	A1		
1713.537.3	Schaftkappe, Hinterteil	Buttplate, rear part	C2		
1717.039.9	Zylinderschraube	Cylinder head screw	A1		
1746.126.1	Kornhalter hoch	Front sight holder	N2		
1746.902.2	Visierlinienerhöhung, komplett	Sight line elevation, compl., 13 mm	PL		
1750.010.3	Spezial-Gleitfett 7g	Special grease 7 g	PL		
1750.029.2	Verpackung, komplett	Packaging, complete	D2		
1750.247.9	Zylinderschraube	Cylinder head screw	A1		
1750.903.1	Diopterzwischenlage	Diopter interlayer	J2		
1773.505.1	Buchse	Bushing	H1	begrenzt lieferbar	limited availability
1780.119.9	Gewindestift	Set screw	A1		
1780.122.1	Spannschraube, 24mm	Clamping screw, 24mm	R1		
1780.130.9	Zylinderschraube	Cylinder head screw	A1		
1780.136.1	Spannschraube, lang	Clamping screw, long	P1		
1780.137.1	Stützring für Korn	Support ring for front sight	P1		
1780.504.1	Träger	Barrel support	W1		
1780.505.1	Einstellschraube	Adjustment screw	J1		
1780.506.1	Anschraubleiste schwarz	Attachment fillet	J2		
1780.508.1	Klemmplatte	Clamping plate	J2		
1780.509.1	Buchse	Bushing	Y1		
1780.512.1	Unterlegtring	Liner ring	B1		
1780.513.1	Formkopfschraube m. Innensechskant M5x16	Pivot screw M5x16	A1	Ersatz 2035.525.9	Replacement 2035.525.9
1780.515.2	Träger, montiert	Barrel support, mounted	W2		



Artikel-Nr. Article-No.	Bezeichnung	Description	Preisgruppe Price group	Bemerkung	Remark
1780.516.1	Scheibe	Washer	F1		
1780.517.2	Schaftkappe, komplett, rechts	Buttplate, complete,, right	PL		
1780.535.2	Schaftkappe, montiert, Gummi, ohne Träger	Buttplate, mounted (rubber, without support)	PL		
1780.537.2	Schaftkappe, Vorderteil, montiert	Buttplate, front part, mounted	R1		
1780.540.1	Klemmschraube	Clamping screw	K1		
1780.903.2	Gewichtsring, 100g, komplett	Weight ring, 100g, complete	PL		
1780.904.1	Gewichtsring, 100g	Weight ring, 100g	U2		
1780.905.2	Schiebegewicht, 160g, komplett	Moveable weight, 100g, complete	PL		
1780.906.1	Schiebegewicht, 160g	Moveable weight, 160g	Z2		
1789.517.2	Schaftkappe, komplett, links, Kunststoff	Buttplate, complete, left (rubber)	PL		
1798.509.1	Buchse	Bushing	Y1	begrenzt lieferbar	limited availability
1798.516.1	Füllstück, 240g	Filling piece 240 g	PL		
1798.561.2	Aufgelegtschaft, Nussbaum, montiert, rechtsgeschäftet	Walnut stock, for shooting on a rest, mounted, right	0	nicht mehr lieferbar	no longer available
1798.562.3	Aufgelegtschaft, Mod. 603, Nussbaum, rechtsgeschäftet	Walnut stock, for shooting on a rest, Mod. 603, right	0	nicht mehr lieferbar	no longer available
1798.563.3	Schaftbacke, Nussbaum, rechtsgeschäftet	Cheek rest, walnut, right	0	nicht mehr lieferbar	no longer available
1798.564.2	Schaftbacke, Nussbaum, montiert, rechtsgeschäftet	Cheek rest, walnut, mounted, right	0	nicht mehr lieferbar	no longer available
1799.561.2	Aufgelegtschaft, Nussbaum, montiert, linksgeschäftet	Walnut stock, for shooting on a rest, mounted, left	0	nicht mehr lieferbar	no longer available
1799.562.3	Aufgelegtschaft, Mod. 603, Nussbaum, linksgeschäftet	Walnut stock, for shooting on a rest, Mod. 603, left	0	nicht mehr lieferbar	no longer available
1799.563.3	Schaftbacke, Nussbaum, linksgeschäftet	Cheek rest, walnut, left	0	nicht mehr lieferbar	no longer available
1799.564.2	Schaftbacke, Nussbaum, montiert, linksgeschäftet	Cheek rest, walnut, mounted, left	0	nicht mehr lieferbar	no longer available
1800.901.1	Abzugzüngel 14 mm breit	Trigger shoe, 14 mm wide	F2		



Artikel-Nr. Article-No.	Bezeichnung	Description	Preisgruppe Price group	Bemerkung	Remark
2000.925.9	Zylinderschraube	Cylinder head screw	C1		
2035.513.9	Zylinderschraube	Cylinder head screw	A1		
2035.525.9	Zylinderschraube	Cylinder head screw	B1		
2035.526.9	Scheibe	Washer	A1		
3.1.020.5	Aufgelegtschaft, Nussbaum, vollständig, rechtsgeschäftet	Walnut stock, for shooting on a rest, complete, right	0	nicht mehr lieferbar	no longer available
3.1.021.5	Aufgelegtschaft, Nussbaum, vollständig, linksgeschäftet	Walnut stock, for shooting on a rest, complete, left	0	nicht mehr lieferbar	no longer available
3.2.014.5	Aufgelegtschaft, Nussbaum, vollständig, rechtsgeschäftet	Walnut stock, for shooting on a rest, complete, right	0	nicht mehr lieferbar	no longer available
3.2.015.5	Aufgelegtschaft, Nussbaum, vollständig, linksgeschäftet	Walnut stock, for shooting on a rest, complete, left	0	nicht mehr lieferbar	no longer available
4.9.0055	Senkschraube 4x25	Countersunk head wood srew 4x25	E1	nicht mehr lieferbar	no longer available
6.0911.001	Sechskantstiftschlüssel SW 2,5	Allan wrench SW 2,5	J1	Ersatz 6.0911.019	Replacement 6.0911.019
6.0911.002	Sechskantstiftschlüssel SW 3,0	Allan wrench SW 3,0	J1	Ersatz 6.0911.018	Replacement 6.0911.018
6.0911.018	Sechskantstiftschlüssel SW 3,0	Allan wrench SW 3,0	B1		
6.0911.019	Sechskantstiftschlüssel SW 2,5	Allan wrench SW 2,5	A1		
6.7965.001	Einschraubmutter M5x12	Screw in nut M5x12	A1		

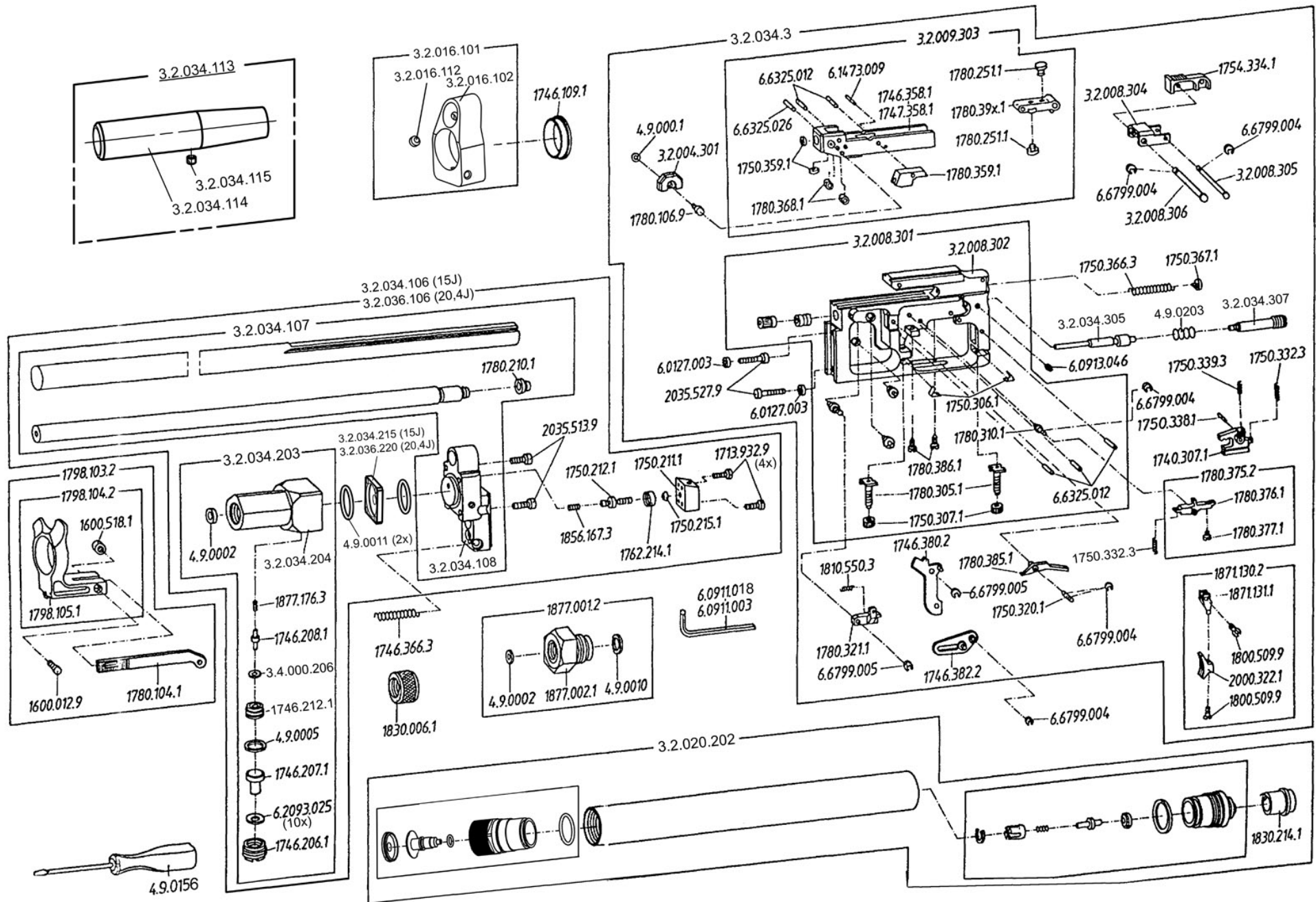


**Feinwerkbau®**  
Westinger & Altenburger GmbH  
D - 78727 Oberndorf am Neckar

# Luftgewehr Modell P70 Field Target

Gruppe: System und Abzug

Stand: Dezember 2008 (ex/2)  
Technische Änderungen vorbehalten  
Subject to change  
Sauf changement





Artikel-Nr. Article-No.	Bezeichnung	Description	Preisgruppe Price group	Bemerkung	Remark
1600.012.9	Zylinderschraube	Cylinder head screw	A1		
1600.518.1	Rändelmutter	Knurled nut	G1		
1713.932.9	Zylinderschraube	Cylinder head screw	A1		
1740.307.1	Zügelträger	Trigger carrier	U1		
1746.109.1	Ring	Ring	Q1		
1746.206.1	Schraube	Screw	W1		
1746.207.1	Kolben	Piston	V1		
1746.208.1	Ventilteller	Valve spring	E2		
1746.212.1	Schraube	Screw	V1		
1746.303.1	Führungsbolzen	Guide bolt	L1		
1746.358.1	Schieber (Rechtssystem)	Slider (right system)	B3		
1746.366.3	Zugfeder	Tension spring	B1		
1746.380.2	Spannhebel, genietet	Cocking lever, riveted	O2		
1747.358.1	Schieber (Linkssystem)	Slider (left system)	B3		
1750.211.1	Ventilführung	Valve block	W2		
1750.212.1	Ventilteller	Valve spring	A2		
1750.215.1	Stützring	Support ring	G1		
1750.303.1	Lagerbuchse	Bearing bushing	U1		
1750.304.1	Lagerbuchse	Bearing bushing	P1		
1750.306.1	Blattfeder	Leaf spring	I1		
1750.307.1	Stellmutter	Lock-nut	A1		
1750.313.1	Führungsbolzen	Guide bolt	L1		
1750.320.1	Achse	Axle	C1		
1750.332.3	Zugfeder	Tension spring	A1		
1750.338.1	Achse	Axle	A1		
1750.339.3	Zugfeder	Tension spring	A1		
1750.359.1	Dichtung	Seal	K1		
1750.366.3	Zugfeder	Tension spring	A1		



Artikel-Nr. Article-No.	Bezeichnung	Description	Preisgruppe Price group	Bemerkung	Remark
1750.367.1	Federhalter	Spring holder	F1		
1754.334.1	Sichtleiste	Plastic latch	P1		
1762.214.1	Dichtring	Sealing ring	C1		
1780.104.1	Spannschieber, Hinterteil	Cocking slide, rear part	M2		
1780.106.9	Zylinderschraube	Cylinder head screw	A1		
1780.119.9	Gewindestift	Set screw	A1		
1780.210.1	Zentrierring	Centering ring	P1		
1780.251.1	Dämpfer	Damper	P1		
1780.305.1	Verstellschraube	Adjustment screw	J1		
1780.310.1	Bolzen	Bolt	K1		
1780.311.1	Lagerbolzen	Bearing stud	M1		
1780.321.1	Anschlag	Stop	L2		
1780.359.1	Klinke	Pawl	U1		
1780.368.1	Rolle	Roller	W1		
1780.375.2	Druckpunktleiste, montiert	Release lever, mounted	U2		
1780.376.1	Druckpunktleiste	Release lever	T2		
1780.377.1	Zylinderschraube	Cylinder head screw	A1		
1780.385.1	Fanghebel	Catch lever	M2		
1780.386.1	Verstellschraube	Adjustment screw	D1		
1780.392.1	Lasche	Joint bar, size 2	D2		
1780.393.1	Lasche	Joint bar, size 3	D2		
1780.394.1	Lasche	Joint bar, size 4	D2		
1780.395.1	Lasche	Joint bar, size 5	D2		
1780.396.1	Lasche	Joint bar, size 6	D2		
1780.397.1	Lasche	Joint bar, size 7	D2		
1780.398.1	Lasche	Joint bar, size 8	D2		
1798.103.2	Schiebering, vollständig	Cocking ring, complete	W2		
1798.104.2	Schiebering, montiert	Cocking ring, mounted	J2		
1798.105.1	Schiebering	Cocking ring	G2		





Artikel-Nr. Article-No.	Bezeichnung	Description	Preisgruppe Price group	Bemerkung	Remark
1798.108.1	Halter	Holder	U2		
1800.509.9	Linsensenkschraube	Oval-head screw	A1		
1810.550.3	Zugfeder	Tension spring	A1		
1830.006.1	Ablassschraube	Discharge screw	PL		
1830.208.1	Dichtring	Sealing ring	K1		
1830.214.1	Staubschutzkappe für Druckgasbehälter	Dust cap for cylinder	PL		
1856.167.3	Druckfeder	Compression spring	A1		
1871.130.2	Abzugszüngel, 9mm breit, gekröpft, allseits verstellbar	Trigger, 9 mm, bent, universal adjustable	PL		
1871.131.1	Gekröpfter Züngelfuß	Trigger mount, bent	J2		
1877.001.2	Füllstutzen, komplett	Filler neck, compl.	PL		
1877.002.1	Füllstutzen	Filling adapter	F2		
1877.176.3	Druckfeder	Compression spring	A1		
1877.209.1	Ventilteller	Valve spring	T1		
1877.210.3	Druckfeder	Compression spring	A1		
1877.232.2	Auslaßventil, komplett	Release valve, complete	V2		
1877.233.1	Ventilsitzschraube	Valve seat screw	Z1		
1877.237.1	Ventilführung	Valve block	V1		
2000.322.1	Abzugzüngel	Trigger shoe	PL		
2035.513.9	Zylinderschraube	Cylinder head screw	A1		
2035.527.9	Zylinderschraube	Cylinder head screw	A1		
3.2.034.3	Abzug, vollständig, Field Target	Trigger, complete, Field Target	T4		
3.2.000.213	Manometeranschluß, komplett	Pressure dial connector, complete	E3		



Artikel-Nr. Article-No.	Bezeichnung	Description	Preisgruppe Price group	Bemerkung	Remark
3.2.000.214	Manometeranschluß	Pressure dial connector	E3		
3.2.004.301	Deckplatte	Cover plate	U1		
3.2.008.301	Abzugträger, montiert	Trigger housing, mounted	E4		
3.2.008.302	Abzugträger	Trigger housing	V3		
3.2.008.304	Klappe	Flap	T2		
3.2.008.305	Achse	Axle	B1		
3.2.008.306	Achse	Axle	B1		
3.2.009.303	Schieber, montiert, Mod. P70, laufende Scheibe, links	Slider, mounted, Mod. P70, running target, left	V3		
3.2.016.101	Halter, montiert	Holder, mounted	A3		
3.2.016.102	Halter	Holder	A3		
3.2.016.112	Gewindestift	Set screw	A1		
3.2.018.108	Laufmantel	Barrel sleeve	H3		
3.2.020.202	Pressluftbehälter, farblos, lang, montiert	Compressed air cylinder, clear, long, mounted	V3		
3.2.020.203	Pressluftbehälter, farblos, lang	Compressed air cylinder, clear, long	D3		
3.2.034.106	Träger, vollst., 15 Joule	Barrel support, complete, 15J	T4		
3.2.034.107	Träger mit Lauf	Barrel support with barrel	G4		
3.2.034.108	Träger	Barrel support	O3		
3.2.034.113	Laufgewicht, vollständig, Field Target	Barrel weight, complete, Field Target	E3		
3.2.034.114	Laufgewicht, Field Target	Barrel weight, Field Target	E2		
3.2.034.115	Gewindestift	Set screw	A1		
3.2.034.203	Druckminderer, montiert	Pressure reducer housing, mounted	T3		
3.2.034.204	Druckminderer	Pressure reducer housing	K3		
3.2.034.209	Lauf, Field Target	Barrel, Field Target	V3		
3.2.034.215	Zwischenring, 15 Joule	Intermediate plate, 15J	V2		
3.2.036.220	Zwischenring, 20,4 Joule	Intermediate plate, 20,4J	V2		



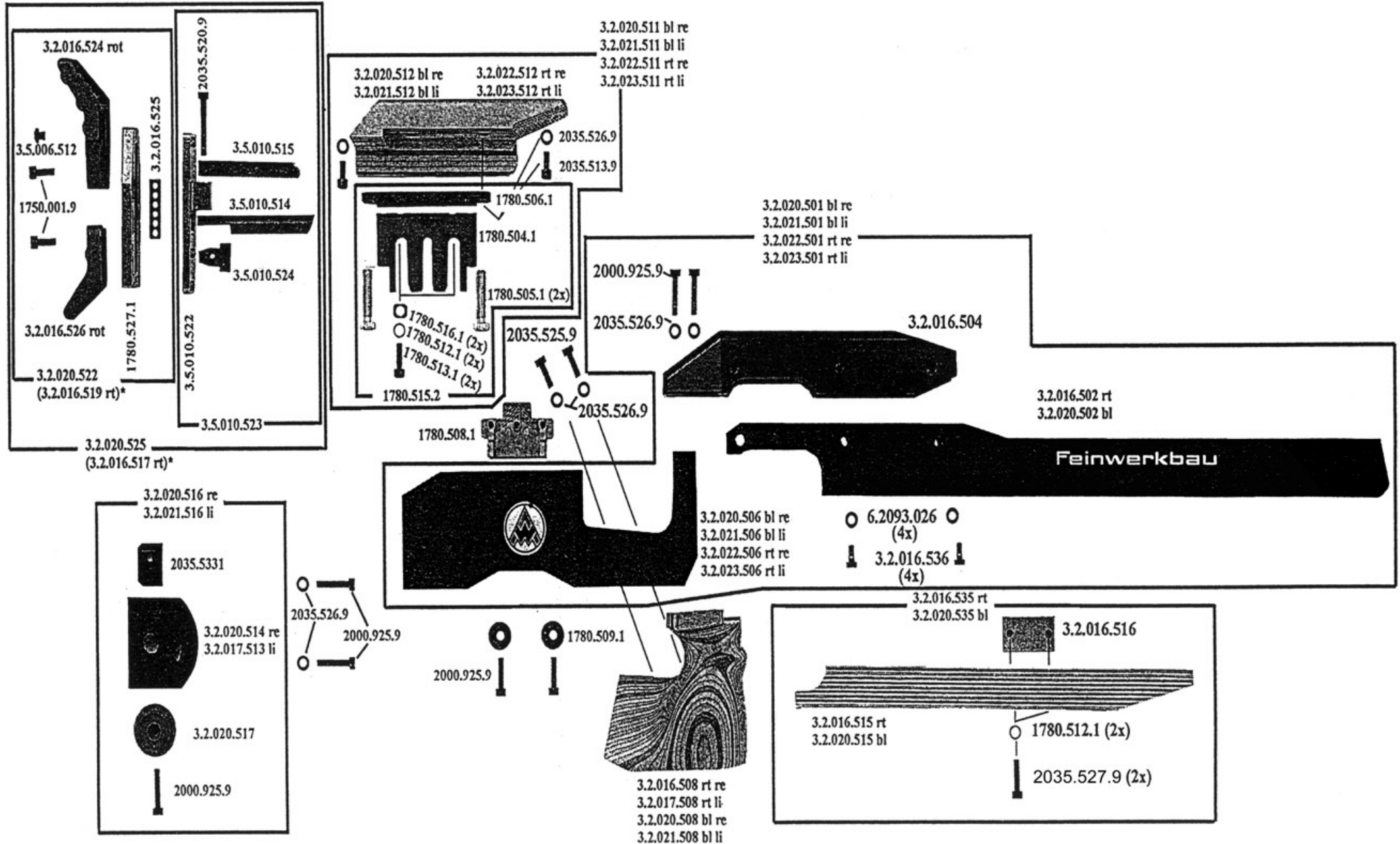
Artikel-Nr. Article-No.	Bezeichnung	Description	Preisgruppe Price group	Bemerkung	Remark
3.2.034.305	Schlagbolzen	Firing pin	P2		
3.2.034.307	Lagerschraube	Firing pin spring screw	N1		
3.2.036.106	Träger, vollst. 20,4 Joule	Barrel support, complete, 20,4J	T4		
3.4.000.206	Dichtring	Sealing ring	M1		
3.4.000.229	Manometer, 0-250 bar, ohne Gehäuse	Pressure dial, 0-250 bar, w/o housing	W2		
3.4.000.230	Sichtscheibe für Manometer	Viewing glas	C1		
4.9.0001	O-Ring 4,0x1	O-Ring 4,0 x 1,0	F1		
4.9.0002	O-Ring 7,0x2,0	O-Ring 7,0 x 2,0	N1		
4.9.0005	O-Ring 16,0x2,0	O-Ring 16,0 x 2,0	G1		
4.9.0010	O-Ring 11,0x2,5	O-Ring 11,0 x 2,5	C1		
4.9.0011	O-Ring 25,2 x 3,0	O-Ring 25,2 x 3,0	F1		
4.9.0101	O-Ring 7,65x1,78	O-Ring 7,65 x 1,78	B1		
4.9.0103	O-Ring 24x2,5	O-Ring 24 x 2,5	B1		
4.9.0156	Schraubendreher	Screw driver	J1		
4.9.0203	Druckfeder	Compression spring	J1		
6.0127.003	Federring A 5,0	Spring lock washer A 5,0	A1		
6.0472.001	Sicherungsring 12x1	Retaining ring 12x1	A1		
6.0911.003	Sechskantstiftschlüssel SW 4,0	Allan wrench SW 4,0	J1		
6.0911.018	Sechskantstiftschlüssel SW 3,0	Allan wrench SW 3,0	B1		
6.0913.046	Gewindestift M4x4	Hexagon socket set screw M4x4	A1		
6.1473.009	Zylinderkerbstift 2x18	Grooved pin 2x18	A1		
6.2093.025	Tellerfeder 16x 8,2	Disc spring 16x8,2	A1		
6.6325.012	Zylinderstift 3x18	Parallel pin 3x18	A1		
6.6325.026	Zylinderstift 2x18	Parallel pin 2x18	A1		
6.6799.004	Sicherungsscheibe 2,3	Retaining washer 2,3	A1		
6.6799.005	Sicherungsscheibe 3,2	Retaining washer 3,2	A1		



**Feinwerkbau®**  
Westinger & Altenburger GmbH  
D - 78727 Oberndorf am Neckar

**Luftgewehr Modell P70, 603, P70 FT**  
Gruppe: Aluschaft (ohne Zahnstangenverstellung - Backe)

Stand: November 2001 (ex)  
Technische Änderungen vorbehalten  
Subject to change  
Sauf changement





Artikel-Nr. Article-No.	Bezeichnung	Description	Preisgruppe Price group	Bemerkung	Remark
1750.001.9	Zylinderschraube	Cylinder head screw	B1		
1780.504.1	Träger	Barrel support	W1		
1780.505.1	Einstellschraube	Adjustment screw	J1		
1780.506.1	Anschraubleiste schwarz	Attachment fillet	J2		
1780.508.1	Klemmplatte	Clamping plate	J2		
1780.509.1	Buchse	Bushing	Y1		
1780.512.1	Unterlegring	Liner ring	B1		
1780.513.1	Formkopfschraube m. Innensechskant M5x16	Pivot screw M5x16	A1	Ersatz 2035.525.9	Replacement 2035.525.9
1780.515.2	Träger, montiert	Barrel support, mounted	W2		
1780.516.1	Scheibe	Washer	F1		
1780.527.1	Anschraubplatte 2	Attachment plate 2	R1		
2000.925.9	Zylinderschraube	Cylinder head screw	C1		
2035.513.9	Zylinderschraube	Cylinder head screw	A1		
2035.520.9	Zylinderschraube	Cylinder head screw	B1		
2035.525.9	Zylinderschraube	Cylinder head screw	B1		
2035.526.9	Scheibe	Washer	A1		
2035.527.9	Zylinderschraube	Cylinder head screw	A1		
2035.533.1	Klemmstück 2, rechts	Clamping piece 2, right	O2		
2035.925.9	Zylinderschraube	Cylinder head screw	B1	nicht mehr lieferbar	no longer available
3.2.016.502	Alu-Vorderschaft, rot	Alu front stock, red	U3		
3.2.016.504	Mittelteil	Centerpiece	F3		
3.2.016.508	Griff, rechts, für Aluschaft, Schichtholz, rot/weiß	Grip, right, red/white	PL		
3.2.016.515	Unterteil, für LG-Aluschaft, Schichtholz, rot-weiß	Lower stock, for AR-alu stock, laminated wood, red-white	L3		
3.2.016.516	Klemmleiste	Clamping bar	X1		
3.2.016.517	Schaftkappe, komplett, mit Zahnstange, rot	Buttplate, complete, with rack, red	V3		



Artikel-Nr. Article-No.	Bezeichnung	Description	Preisgruppe Price group	Bemerkung	Remark
3.2.016.519	Schaftkappe, rot, für Aluschaft	Buttplate for alu stock, red	N3		
3.2.016.524	Schaftkappe, Oberteil, rot	Buttplate, upper part, red	V2		
3.2.016.525	Klemmleiste	Clamping bar	I2		
3.2.016.526	Schaftkappe, Unterteil, rot	Buttplate, bottom part, red	P2		
3.2.016.535	Unterteil, komplett	Lower stock, complete	Q3		
3.2.016.536	Zylinderschraube	Cylinder head screw	A1		
3.2.017.508	Griff, links, für Aluschaft, Schichtholz, rot/weiß	Grip, left, red/white	PL		
3.2.017.513	Schwenkplatte, links	Swivel plate, left	M2		
3.2.020.501	Aluschaft, montiert, rechts, blau	Alu stock, mounted, right, blue	H4		
3.2.020.502	Alu-Vorderschaft, blau	Alu front stock, blue	W3		
3.2.020.506	Hinterschaft, rechts, blau	Rear stock, right, blue	T3		
3.2.020.508	Griff, rechts, für LG-Aluschaft, Schichtholz, blau	Grip, right, blue	PL		
3.2.020.511	Schaftbacke, komplett, rechts, blau	Cheek rest, complete, right, blue	S3		
3.2.020.512	Schaftbacke, rechts, für Aluschaft, Schichtholz, blau	Cheek rest, right, for alu-stock, laminated wood, blue	X2		
3.2.020.514	Schwenkplatte rechts	Swivel plate, right	M2		
3.2.020.515	Unterteil, für LG-Aluschaft, Schichtholz, blau	Lower stock, for AR-alu stock, laminated wood, blue	O3		
3.2.020.516	Schwenkplatte, montiert, rechts	Swivel plate, mounted, right	X2		
3.2.020.517	Verstelltrieb	Adjustment wheel	R1		
3.2.020.522	Schaftkappe, komplett	Buttplate, complete	V3	nicht mehr lieferbar	no longer available
3.2.020.525	Schaftkappe, blau, für Aluschaft	Buttplate for alu stock, blue	T3		
3.2.020.535	Unterteil, komplett, blau	Lower stock, complete, blue	O3		
3.2.021.501	Aluschaft, montiert, links, blau	Alu stock, mounted, left, blue	H4		
3.2.021.506	Hinterschaft, links, blau	Rear stock, left, blue	H4		
3.2.021.508	Griff, links, für Aluschaft, Schichtholz blau	Grip, left, blue	PL		
3.2.021.511	Schaftbacke, komplett, links, blau	Cheek rest, complete, left, blue	T3		



Artikel-Nr. Article-No.	Bezeichnung	Description	Preisgruppe Price group	Bemerkung	Remark
3.2.021.512	Schaftbacke, links für Aluschaft, Schichtholz, blau	Cheek rest, left, for alu-stock, laminated wood, blue	Z2		
3.2.021.516	Schwenkplatte, montiert, links	Swivel plate, mounted, left	C3		
3.2.022.501	Aluschaft, montiert, rechts, rot	Alu stock, mounted, right, red	H4		
3.2.022.506	Hinterschaft, rechts, rot	Rear stock, right, red	G4		
3.2.022.511	Schaftbacke, komplett, rechts, rot	Cheek rest, complete, right, red	S3		
3.2.022.512	Schaftbacke, rechts, Schichtholz, rot/weiss	Cheek rest, right, laminated wood, red/white	X2		
3.2.023.501	Aluschaft, montiert, links, rot	Alu stock, mounted, left, red	H4		
3.2.023.506	Hinterschaft, links, rot	Rear stock, left, red	H4		
3.2.023.511	Schaftbacke, komplett, links, rot	Cheek rest, complete, left, red	T3		
3.2.023.512	Schaftbacke, links, für Aluschaft, Schichtholz, red	Cheek rest, left, for alu-stock, laminated wood, red	Y2		
3.5.006.512	Dämpfer	Damper	A1		
3.5.010.514	Anschraubleiste	Attachment fillet	L2		
3.5.010.515	Zahnstange	Toothed rack	L2		
3.5.010.522	Anschraubplatte 1	Attachment plate 1	B3		
3.5.010.523	Anschraubplatte, montiert	Attachment plate, mounted	PL		
3.5.010.524	Führung 2	Guide bar 2	C2		
6.2093.026	Tellerfeder C10x5,2	Disc spring C10x5,2	C3		

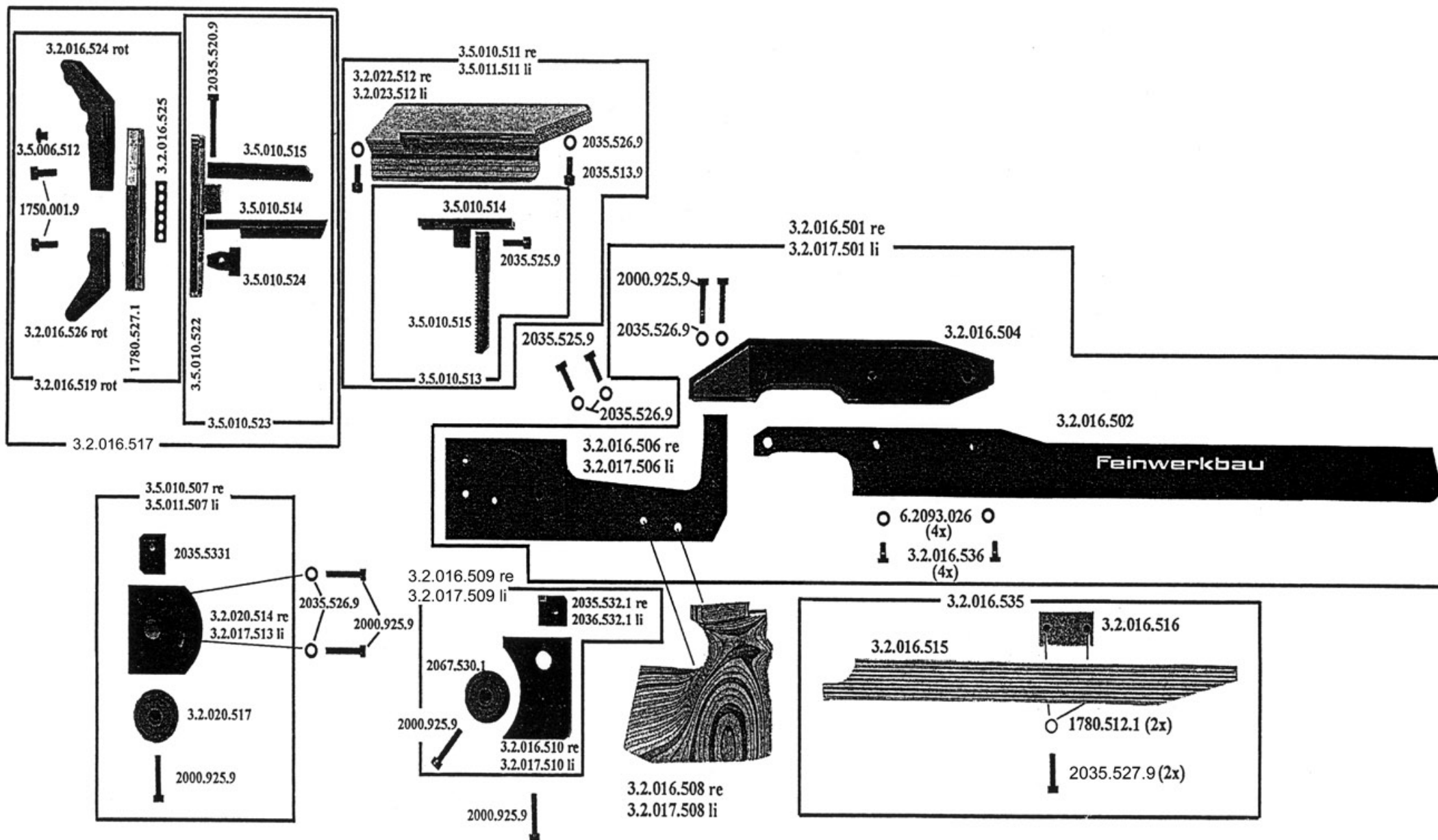


**Feinwerkbau®**  
Westinger & Altenburger GmbH  
D - 78727 Oberndorf am Neckar

# Luftgewehr Modell P70, 603, P70 FT

Gruppe: Aluschaft (mit Zahnstangenverstellung - Backe)

Stand: November 2001 (ex/1)  
Technische Änderungen vorbehalten  
Subject to change  
Sauf changement







Artikel-Nr. Article-No.	Bezeichnung	Description	Preisgruppe Price group	Bemerkung	Remark
1750.001.9	Zylinderschraube	Cylinder head screw	B1		
1780.512.1	Unterlegring	Liner ring	B1		
1780.527.1	Anschraubplatte 2	Attachment plate 2	R1		
2000.925.9	Zylinderschraube	Cylinder head screw	C1		
2035.513.9	Zylinderschraube	Cylinder head screw	A1		
2035.520.9	Zylinderschraube	Cylinder head screw	B1		
2035.525.9	Zylinderschraube	Cylinder head screw	B1		
2035.526.9	Scheibe	Washer	A1		
2035.527.9	Zylinderschraube	Cylinder head screw	A1		
2035.532.1	Klemmstück 1, rechts	Clamping piece 1, right	M2		
2035.533.1	Klemmstück 2, rechts	Clamping piece 2, right	O2		
2036.532.1	Klemmstück 1, links	Clamping piece 1, left	N2		
2067.530.1	Verstelltrieb	Adjustment wheel	L1		
3.2.016.501	Aluschaft, montiert, rechts	Alu stock, mounted, right	H4		
3.2.016.502	Alu-Vorderschaft, rot	Alu front stock, red	U3		
3.2.016.504	Mittelteil	Centerpiece	F3		
3.2.016.506	Hinterschaft, rechts	Rear stock, right	T3		
3.2.016.508	Griff, rechts, für Aluschaft, Schichtholz, rot/weiß	Grip, right, red	PL		
3.2.016.509	Führungsträger, montiert, rechts	Guide bar housing, mounted, right	C3		
3.2.016.510	Führungsträger, rechts	Guide bar housing, right	T3		
3.2.016.515	Unterteil, für LG-Aluschaft, Schichtholz, rot-weiß	Lower stock, for AR-alu stock, laminated wood, red-white	L3		
3.2.016.516	Klemmleiste	Clamping bar	X1		
3.2.016.517	Schaftkappe, komplett, mit Zahnstange, rot	Buttplate, complete, with rack, red	V3		
3.2.016.519	Schaftkappe, rot, für Aluschaft	Buttplate for alu stock, red	N3		
3.2.016.524	Schaftkappe, Oberteil, rot	Buttplate, upper part, red	V2		



Artikel-Nr. Article-No.	Bezeichnung	Description	Preisgruppe Price group	Bemerkung	Remark
3.2.016.525	Klemmleiste	Clamping bar	I2		
3.2.016.526	Schaftkappe, Unterteil, rot	Buttplate, bottom part, red	P2		
3.2.016.535	Unterteil, komplett	Lower stock, complete	Q3		
3.2.016.536	Zylinderschraube	Cylinder head screw	A1		
3.2.017.501	Aluschaft, montiert, links	Alu stock, mounted, left	H4		
3.2.017.506	Hinterschaft, links	Rear stock, left	T3		
3.2.017.508	Griff, links, für Aluschaft, Schichtholz, rot/weiß	Grip, left, red	PL		
3.2.017.509	Führungsträger, montiert, links	Guide bar housing, mounted, left	L3		
3.2.017.510	Führungsträger, links	Guide bar housing, left	T3		
3.2.017.513	Schwenkplatte, links	Swivel plate, left	M2		
3.2.020.514	Schwenkplatte rechts	Swivel plate, right	M2		
3.2.020.517	Verstelltrieb	Adjustment wheel	R1		
3.2.022.512	Schaftbacke, rechts, Schichtholz, rot/weiss	Cheek rest, right, laminated wood, red/white	X2		
3.2.023.512	Schaftbacke, links, für Aluschaft, Schichtholz, red	Cheek rest, left, for alu-stock, laminated wood, red	Y2		
3.5.006.512	Dämpfer	Damper	A1		
3.5.010.507	Führungsträger, montiert, rechts	Guide bar housing, mounted, right	X2		
3.5.010.511	Schaftbacke, komplett, rechts, rot	Cheek rest, complete, right, red	S3		
3.5.010.513	Anschaubleiste, montiert	Attachment fillet, mounted	I3		
3.5.010.514	Anschaubleiste	Attachment fillet	L2		
3.5.010.515	Zahnstange	Toothed rack	L2		
3.5.010.522	Anschaubplatte 1	Attachment plate 1	B3		
3.5.010.523	Anschaubplatte, montiert	Attachment plate, mounted	PL		
3.5.010.524	Führung 2	Guide bar 2	C2		
3.5.011.507	Führungsträger, montiert, links	Guide bar housing, mounted, left	C3		
3.5.011.511	Schaftbacke, komplett, links, rot	Cheek rest, complete, left, red	T3		



**Feinwerkbau**<sup>®</sup>  
Westinger & Altenburger GmbH

Luftgewehr Modell P70, 603, P70 FT  
Aluschaft mit Zahnstangenverstellung - Backe  
Air Rifle Model P70, 603, P70 FT- with toothed bar adjustment - cheek piece

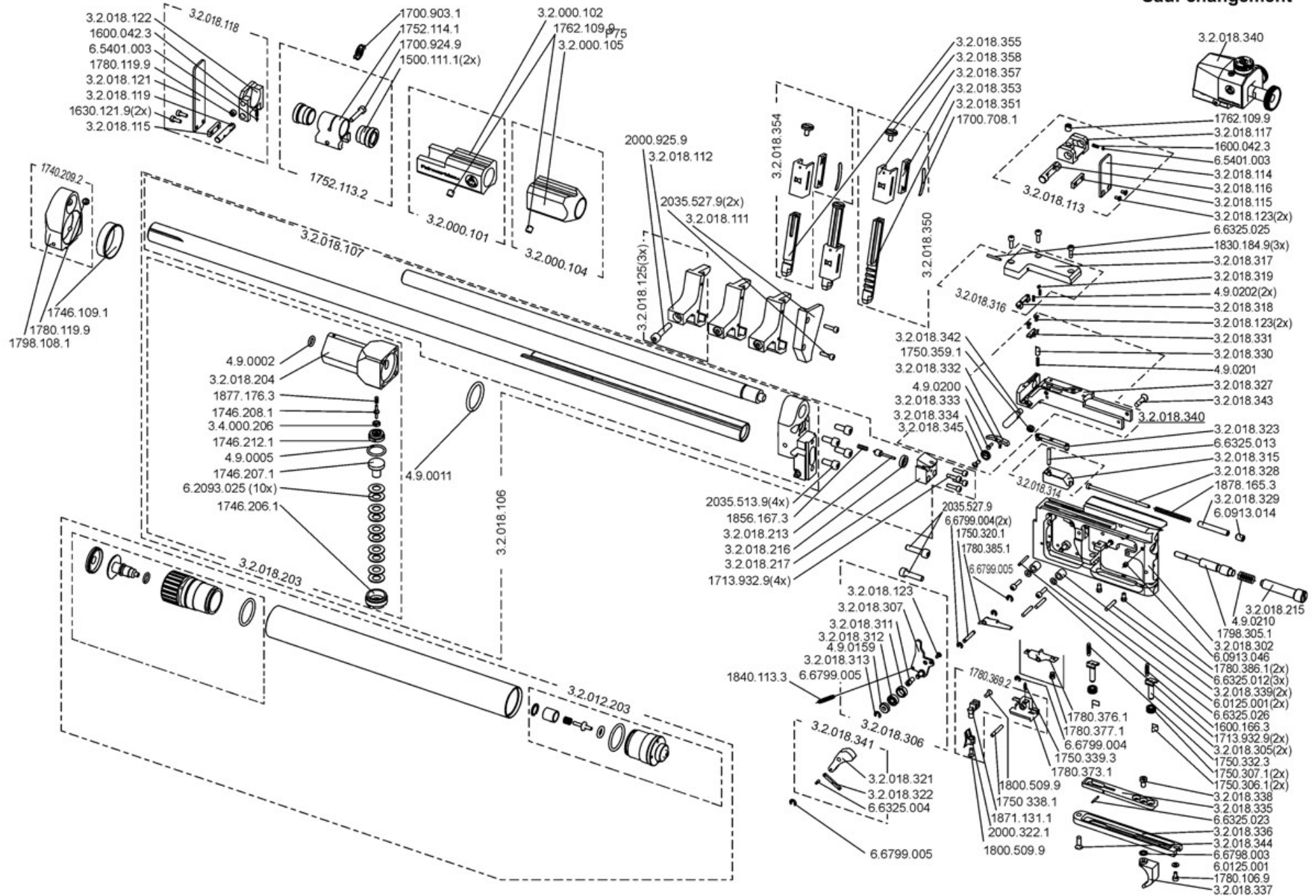
Stand: November 2001 (09)

2/2009

Artikel-Nr. Article-No.	Bezeichnung	Description	Preisgruppe Price group	Bemerkung	Remark
6.2093.026	Tellerfeder C10x5,2	Disc spring C10x5,2	C3		

**Luftgewehr Modell P75**  
Gruppe: System und Abzug (ab Dez 2006)

Stand: Januar 2008 (ex)  
Technische Änderungen vorbehalten  
Subject to change  
Sauf changement





Artikel-Nr. Article-No.	Bezeichnung	Description	Preisgruppe Price group	Bemerkung	Remark
1500.111.1	Spannschraube	Clamping screw	K1		
1600.042.3	Druckfeder	Compression spring	A1		
1600.166.3	Zugfeder	Tension spring	A1		
1630.121.9	Zylinderschraube	Cylinder head screw	A1		
1700.708.1	Blattfeder	Leaf spring	I1		
1700.903.1	Ringkornblatt 4,0 mm	Front sight blade 4,0 mm	PL		
1700.924.9	Zylinderschraube	Cylinder head screw	C1		
1713.932.9	Zylinderschraube	Cylinder head screw	A1		
1740.209.2	Halter, komplett	Holder, complete	U2		
1746.109.1	Ring	Ring	Q1		
1746.206.1	Schraube	Screw	W1		
1746.207.1	Kolben	Piston	V1		
1746.208.1	Ventilteller	Valve spring	E2		
1746.212.1	Schraube	Screw	V1		
1750.306.1	Blattfeder	Leaf spring	I1		
1750.307.1	Stellmutter	Lock-nut	A1		
1750.320.1	Achse	Axle	C1		
1750.332.3	Zugfeder	Tension spring	A1		
1750.338.1	Achse	Axle	A1		
1750.339.3	Zugfeder	Tension spring	A1		
1750.359.1	Dichtung	Seal	K1		
1752.113.2	Kornhalter, komplett	Front sight holder, complete	T2		
1752.114.1	Kornhalter	Front sight holder	O2		
1762.109.9	Gewindestift	Set screw	A1		
1780.106.9	Zylinderschraube	Cylinder head screw	A1		
1780.119.9	Gewindestift	Set screw	A1		



Artikel-Nr. Article-No.	Bezeichnung	Description	Preisgruppe Price group	Bemerkung	Remark
1780.369.2	Abzugzüngel, montiert	Trigger shoe, mounted	V2		
1780.373.1	Züngerträger, gespritzt	Trigger carrier, injection molded	M1		
1780.375.2	Druckpunktleiste, montiert	Release lever, mounted	U2		
1780.376.1	Druckpunktleiste	Release lever	T2		
1780.377.1	Zylinderschraube	Cylinder head screw	A1		
1780.385.1	Fanghebel	Catch lever	M2		
1780.386.1	Verstellschraube	Adjustment screw	D1		
1798.108.1	Halter	Holder	U2		
1798.305.1	Schlagbolzen	Firing pin	T2		
1800.509.9	Linsensenkschraube	Oval-head screw	A1		
1830.184.9	Zylinderschraube	Cylinder head screw	A1		
1830.208.1	Dichtring	Sealing ring	K1		
1830.211.1	Ventilführung	Valve block	V1		
1840.113.3	Zugfeder	Tension spring	G1		
1856.167.3	Druckfeder	Compression spring	A1		
1871.131.1	Gekröpfter Züngerfuß	Trigger mount, bent	J2		
1877.176.3	Druckfeder	Compression spring	A1		
1877.209.1	Ventilteller	Valve spring	T1		
1877.210.3	Druckfeder	Compression spring	A1		
1877.232.2	Auslaßventil, komplett	Release valve, complete	V2		
1877.233.1	Ventilsitzschraube	Valve seat screw	Z1		
1878.165.3	Druckfeder	Compression spring	O1		
2000.322.1	Abzugzüngel	Trigger shoe	PL		
2000.925.9	Zylinderschraube	Cylinder head screw	C1		
2035.513.9	Zylinderschraube	Cylinder head screw	A1		
2035.527.9	Zylinderschraube	Cylinder head screw	A1		



Artikel-Nr. Article-No.	Bezeichnung	Description	Preisgruppe Price group	Bemerkung	Remark
3.2.000.101	Laufgewicht, vorne, vollständig	Barrel weight, front, complete	B3		
3.2.000.102	Laufgewicht, vorne (Natur eloxiert)	Barrel weight, front (anodized)	B3		
3.2.000.104	Laufgewicht, hinten, vollständig	Barrel weight, rear, complete	D3		
3.2.000.105	Laufgewicht, hinten (Natur eloxiert)	Barrel weight, rear (anodized)	B3		
3.2.000.108	Träger	Barrel support	N3		
3.2.000.213	Manometeranschluß, komplett	Pressure dial connector, complete	E3		
3.2.000.214	Manometeranschluß	Pressure dial connector	E3		
3.2.012.203	Pressluftbehälter, rot/schwarz/rot, kurz, montiert	Compressed air cylinder, red/black/red, short, mounted	V3		
3.2.012.204	Pressluftbehälter, rot/schwarz/rot	Compressed air cylinder, red/black/red	D3		
3.2.018.106	Träger, vollständig	Barrel support with barrel, complete	X4		
3.2.018.107	Träger mit Lauf	Barrel support with barrel	N4		
3.2.018.108	Laufmantel	Barrel sleeve	H3		
3.2.018.111	Abschlussplatte	End plate	E2		
3.2.018.112	Magazinhalter	Magazine holder	W1		
3.2.018.113	Abdeckung für Diopter	Cover diopter	PL		
3.2.018.114	Abdeckung, hinten	Cover, rear	T1		
3.2.018.115	Leiste	Guide rail	O1		
3.2.018.116	Welle	Shaft	P2		
3.2.018.117	Klemmstück	Clamping piece	A3		
3.2.018.118	Laufabdeckung	Cover barrel	PL		
3.2.018.119	Welle	Shaft	N2		
3.2.018.121	Abdeckung, vorne	Cover, front	R1		
3.2.018.122	Halter	Holder	A3		
3.2.018.123	Senkschraube	Countersunk screw	A1		
3.2.018.125	Magazinhalter	Magazine holder	PL		
3.2.018.203	Druckminderer, montiert	Pressure reducer, mounted	V3		
3.2.018.204	Druckminderer	Pressure reducer housing	P3		
3.2.018.209	Lauf	Barrel	U3		



Artikel-Nr. Article-No.	Bezeichnung	Description	Preisgruppe Price group	Bemerkung	Remark
3.2.018.213	Ventil	Valve	S1		
3.2.018.215	Lagerschraube P75	Firing pin spring screw	R1		
3.2.018.216	Dichtring	Sealing ring	J1		
3.2.018.217	Ventilführung	Valve block	W2		
3.2.018.302	Abzugträger, genietet	Trigger housing, riveted	X3		
3.2.018.305	Verstellschraube	Adjustment screw	Z1		
3.2.018.306	Spannhebel, komplett	Cocking lever, complete	B3		
3.2.018.307	Spannhebel, genietet	Cocking lever, riveted	N2		
3.2.018.311	Exzenterbuchse	Eccentric bushing	Y1		
3.2.018.312	Hülse	Bushing	I1		
3.2.018.313	Scheibe	Washer	H1		
3.2.018.314	Steuerblock, komplett	Control block, complete	I3		
3.2.018.315	Steuerblock	Control block	I3		
3.2.018.316	Deckel, komplett	Closure head, complete	P3		
3.2.018.317	Deckel	Closure head	G3		
3.2.018.318	Druckstück	Thrust piece	W2		
3.2.018.319	Haltebolzen	Locking bolt	H1		
3.2.018.321	Spannstück	Clamping piece	W2		
3.2.018.322	Lasche	Joint bar	V1		
3.2.018.323	Leiste, vollständig	Guide rail, complete	X2		
3.2.018.327	Führungsgehäuse, rechts	Guide housing, right	V3		
3.2.018.328	Stift	Pin	P1		
3.2.018.329	Führung	Guide	P1		
3.2.018.330	Bolzen	Bolt	R1		
3.2.018.331	Platte	Plate	V2		
3.2.018.332	Sperrhebel	Locking lever	X2		
3.2.018.333	Lagerbolzen	Bearing stud	J1		
3.2.018.334	Scheibe	Washer	H1		
3.2.018.335	Leiste	Guide rail	B3		
3.2.018.336	Leiste	Guide rail	T2		
3.2.018.337	Hebel	Lever	Z2		
3.2.018.338	Formkopfschraube	Pivot screw	N1		
3.2.018.339	Buchse	Bushing	M1		





Artikel-Nr. Article-No.	Bezeichnung	Description	Preisgruppe Price group	Bemerkung	Remark
3.2.018.340	Führungsgehäuse, komplett	Guide bar housing, complete	K1		
3.2.018.341	Spannstück, montiert	Clamping piece, mounted	A3		
3.2.018.342	Bolzen	Bolt	R1		
3.2.018.343	Senkschraube	Countersunk screw	A1		
3.2.018.344	Senkschraube	Countersunk screw	A1		
3.2.018.345	Senkschraube M3x5	Countersunk schrew M3x5	B1		
3.2.018.350	5-Schuß-Magazin für Luftgewehr Modell P75	5-shot magazine for air-rifle, Mod. P75	PL		
3.2.018.351	Magazin	Magazine	F3		
3.2.018.353	Leiste	Guide rail	J1		
3.2.018.354	1-Schuß-Magazin für Luftgewehr Modell P75	1-shot magazine for air-rifle, Mod. P75	PL		
3.2.018.355	1 Schuß-Magazin	1-shot magazine	Y2		
3.2.018.357	Abdeckung	Cover	X1		
3.2.018.358	Flachkopfschraube	Pan head srew	A1		
3.2.020.7	Diopfer, schwarz	Diopfer, black	PL		
3.4.000.206	Dichtring	Sealing ring	M1		
3.4.000.219	Manometer-Meßsystem 0 - 250 bar, ohne Gehäuse	Pressure-measuring system, 0 -250 bar, w/o housing	W2	Ersatz 3.4.000.229	Replacement 3.4.000.229
3.4.000.220	Sichtscheibe für Manometer	Viewing glas	C1	Ersatz 3.4.000.230	Replacement 3.4.000.230
3.4.000.229	Manometer, 0-250 bar, ohne Gehäuse	Pressure dial, 0-250 bar, w/o housing	W2		
3.4.000.230	Sichtscheibe für Manometer	Viewing glas	C1		
4.9.0002	O-Ring 7,0x2,0	O-Ring 7,0 x 2,0	N1		
4.9.0005	O-Ring 16,0x2,0	O-Ring 16,0 x 2,0	G1		
4.9.0011	O-Ring 25,2 x 3,0	O-Ring 25,2 x 3,0	F1		
4.9.0101	O-Ring 7,65x1,78	O-Ring 7,65 x 1,78	B1		
4.9.0103	O-Ring 24x2,5	O-Ring 24 x 2,5	B1		
4.9.0159	Rillenkugellager	Grooved ball bearing	U1		
4.9.0200	Druckfeder	Compression spring	A1		



Artikel-Nr. Article-No.	Bezeichnung	Description	Preisgruppe Price group	Bemerkung	Remark
4.9.0201	Druckfeder	Compression spring	A1		
4.9.0210	Druckfeder	Compression spring	L1		
4.9.0202	Druckfeder	Compression spring	A1		
6.0125.001	Scheibe A 3,2	Washer A 3,2	A1		
6.0472.001	Sicherungsring 12x1	Retaining ring 12x1	A1		
6.0913.014	Gewindestift M8x8	Set screw M8x8	A1		
6.0913.046	Gewindestift M4x4	Hexagon socket set screw M4x4	A1		
6.2093.025	Tellerfeder 16x 8,2	Disc spring 16x8,2	A1		
6.5401.003	Stahlkugel ø2,5	Steel ball ø2,5	A1		
6.6325.004	Zylinderstift 2x6	Parallel pin 2x6	A1		
6.6325.012	Zylinderstift 3x18	Parallel pin 3x18	A1		
6.6325.013	Zylinderstift 3x20	Parallel pin 3x20	F1		
6.6325.023	Zylinderstift 1,5x12	Parallel pin 1,5x12	A1		
6.6325.025	Zylinderstift 2x16	Parallel pin 2x16	A1		
6.6325.026	Zylinderstift 2x18	Parallel pin 2x18	A1		
6.6798.003	Fächerscheibe A4,3	Serrated lock washer A4,3	A1		
6.6799.004	Sicherungsscheibe 2,3	Retaining washer 2,3	A1		
6.6799.005	Sicherungsscheibe 3,2	Retaining washer 3,2	A1		

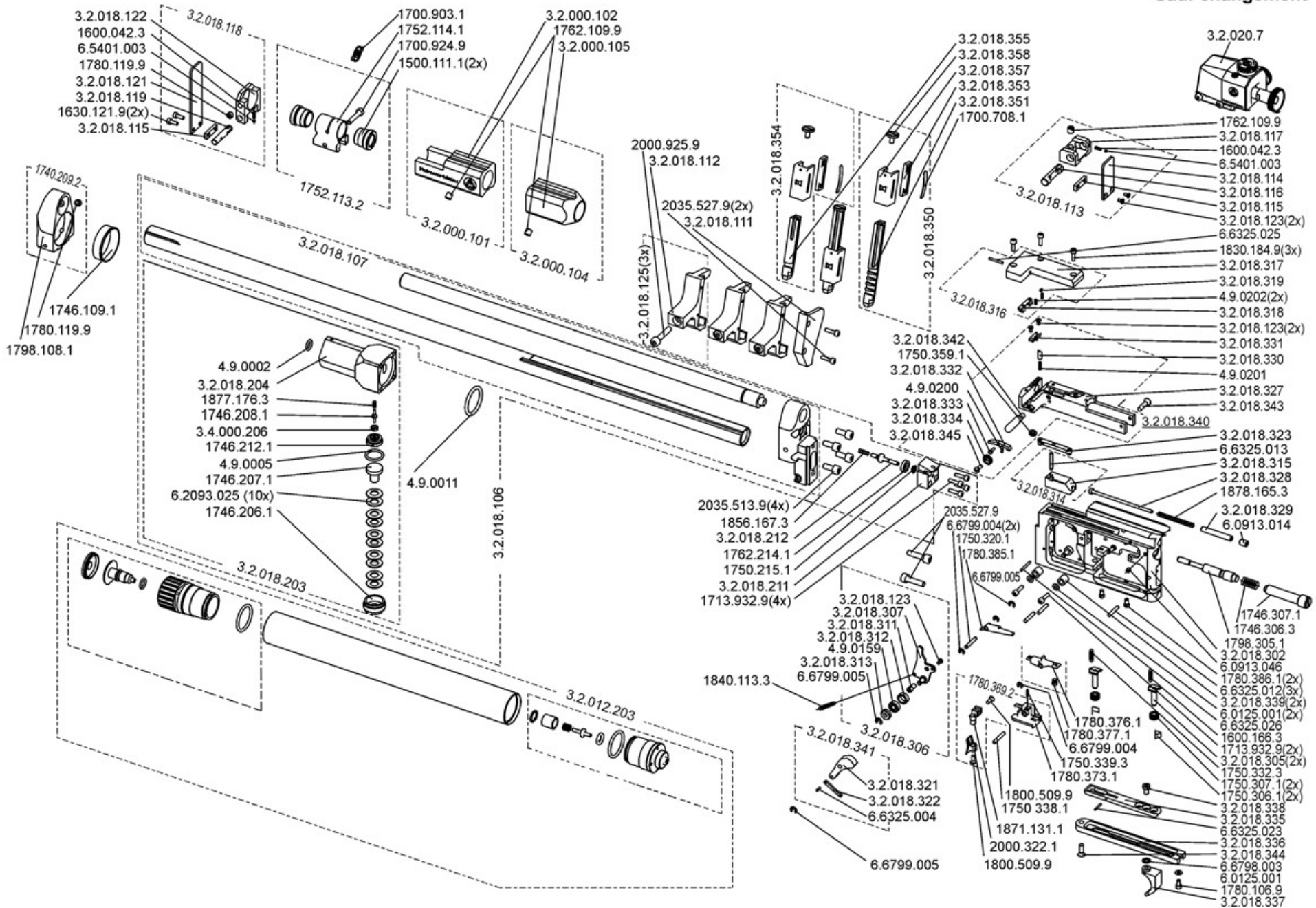


**Feinwerkbau®**  
Westinger & Altenburger GmbH  
D - 78727 Oberndorf am Neckar

## Luftgewehr Modell P75

Gruppe: System und Abzug (bis Dez 2006)

Stand: Januar 2000 (ex)  
Technische Änderungen vorbehalten  
Subject to change  
Sauf changement





Artikel-Nr. Article-No.	Bezeichnung	Description	Preisgruppe Price group	Bemerkung	Remark
1500.111.1	Spannschraube	Clamping screw	K1		
1600.042.3	Druckfeder	Compression spring	A1		
1600.166.3	Zugfeder	Tension spring	A1		
1630.121.9	Zylinderschraube	Cylinder head screw	A1		
1700.708.1	Blattfeder	Leaf spring	I1		
1700.903.1	Ringkornblatt 4,0 mm	Front sight blade 4,0 mm	PL		
1700.924.9	Zylinderschraube	Cylinder head screw	C1		
1713.932.9	Zylinderschraube	Cylinder head screw	A1		
1740.209.2	Halter, komplett	Holder, complete	U2		
1746.109.1	Ring	Ring	Q1		
1746.206.1	Schraube	Screw	W1		
1746.207.1	Kolben	Piston	V1		
1746.208.1	Ventilteller	Valve spring	E2		
1746.212.1	Schraube	Screw	V1		
1746.306.3	Druckfeder	Compression spring	C1		
1746.307.1	Lagerschraube	Firing pin spring screw	A2		
1750.215.1	Stützring	Support ring	G1		
1750.306.1	Blattfeder	Leaf spring	I1		
1750.307.1	Stellmutter	Lock-nut	A1		
1750.320.1	Achse	Axle	C1		
1750.332.3	Zugfeder	Tension spring	A1		
1750.338.1	Achse	Axle	A1		
1750.339.3	Zugfeder	Tension spring	A1		
1750.359.1	Dichtung	Seal	K1		
1752.113.2	Kornhalter, komplett	Front sight holder, complete	T2		
1752.114.1	Kornhalter	Front sight holder	O2		



Artikel-Nr. Article-No.	Bezeichnung	Description	Preisgruppe Price group	Bemerkung	Remark
1762.109.9	Gewindestift	Set screw	A1		
1762.214.1	Dichtring	Sealing ring	C1		
1780.106.9	Zylinderschraube	Cylinder head screw	A1		
1780.119.9	Gewindestift	Set screw	A1		
1780.369.2	Abzugzüngel, montiert	Trigger shoe, mounted	V2		
1780.373.1	Züngerträger, gespritzt	Trigger carrier, injection molded	M1		
1780.375.2	Druckpunktleiste, montiert	Release lever, mounted	U2		
1780.376.1	Druckpunktleiste	Release lever	T2		
1780.377.1	Zylinderschraube	Cylinder head screw	A1		
1780.385.1	Fanghebel	Catch lever	M2		
1780.386.1	Verstellungsschraube	Adjustment screw	D1		
1798.108.1	Halter	Holder	U2		
1798.305.1	Schlagbolzen	Firing pin	T2		
1800.509.9	Linsensenkschraube	Oval-head screw	A1		
1830.184.9	Zylinderschraube	Cylinder head screw	A1		
1830.208.1	Dichtring	Sealing ring	K1		
1830.211.1	Ventilführung	Valve block	V1		
1840.113.3	Zugfeder	Tension spring	G1		
1856.167.3	Druckfeder	Compression spring	A1		
1871.131.1	Gekröpfter Züngerfuß	Trigger mount, bent	J2		
1877.176.3	Druckfeder	Compression spring	A1		
1877.209.1	Ventilteller	Valve spring	T1		
1877.210.3	Druckfeder	Compression spring	A1		
1877.232.2	Auslaßventil, komplett	Release valve, complete	V2		
1877.233.1	Ventilsitzschraube	Valve seat screw	Z1		
1878.165.3	Druckfeder	Compression spring	O1		
2000.322.1	Abzugzüngel	Trigger shoe	PL		



Artikel-Nr. Article-No.	Bezeichnung	Description	Preisgruppe Price group	Bemerkung	Remark
2000.925.9	Zylinderschraube	Cylinder head screw	C1		
2035.513.9	Zylinderschraube	Cylinder head screw	A1		
2035.527.9	Zylinderschraube	Cylinder head screw	A1		
3.2.000.101	Laufgewicht, vorne, vollständig	Barrel weight, front, complete	B3		
3.2.000.102	Laufgewicht, vorne (Natur eloxiert)	Barrel weight, front (anodized)	B3		
3.2.000.104	Laufgewicht, hinten, vollständig	Barrel weight, rear, complete	D3		
3.2.000.105	Laufgewicht, hinten (Natur eloxiert)	Barrel weight, rear (anodized)	B3		
3.2.000.108	Träger	Barrel support	N3		
3.2.000.213	Manometeranschluß, komplett	Pressure dial connector, complete	E3		
3.2.000.214	Manometeranschluß	Pressure dial connector	E3		
3.2.012.203	Pressluftbehälter, rot/schwarz/rot, kurz, montiert	Compressed air cylinder, red/black/red, short, mounted	V3		
3.2.012.204	Pressluftbehälter, rot/schwarz/rot	Compressed air cylinder, red/black/red	D3		
3.2.018.106	Träger, vollständig	Barrel support with barrel, complete	X4		
3.2.018.107	Träger mit Lauf	Barrel support with barrel	N4		
3.2.018.108	Laufmantel	Barrel sleeve	H3		
3.2.018.111	Abschlussplatte	End plate	E2		
3.2.018.112	Magazinhalter	Magazine holder	W1		
3.2.018.113	Abdeckung für Diopter	Cover diopter	PL		
3.2.018.114	Abdeckung, hinten	Cover, rear	T1		
3.2.018.115	Leiste	Guide rail	O1		
3.2.018.116	Welle	Shaft	P2		
3.2.018.117	Klemmstück	Clamping piece	A3		
3.2.018.118	Laufabdeckung	Cover barrel	PL		
3.2.018.119	Welle	Shaft	N2		
3.2.018.121	Abdeckung, vorne	Cover, front	R1		
3.2.018.122	Halter	Holder	A3		
3.2.018.123	Senkschraube	Countersunk screw	A1		
3.2.018.125	Magazinhalter	Magazine holder	PL		
3.2.018.203	Druckminderer, montiert	Pressure reducer, mounted	V3		



Artikel-Nr. Article-No.	Bezeichnung	Description	Preisgruppe Price group	Bemerkung	Remark
3.2.018.204	Druckminderer	Pressure reducer housing	P3		
3.2.018.209	Lauf	Barrel	U3		
3.2.018.211	Ventilführung	Valve block	X2		
3.2.018.212	Ventilteller	Valve disc	Q1		
3.2.018.302	Abzugträger, genietet	Trigger housing, riveted	X3		
3.2.018.305	Verstellschraube	Adjustment screw	Z1		
3.2.018.306	Spannhebel, komplett	Cocking lever, complete	B3		
3.2.018.307	Spannhebel, genietet	Cocking lever, riveted	N2		
3.2.018.311	Exzenterbuchse	Eccentric bushing	Y1		
3.2.018.312	Hülse	Bushing	I1		
3.2.018.313	Scheibe	Washer	H1		
3.2.018.314	Steuerblock, komplett	Control block, complete	I3		
3.2.018.315	Steuerblock	Control block	I3		
3.2.018.316	Deckel, komplett	Closure head, complete	P3		
3.2.018.317	Deckel	Closure head	G3		
3.2.018.318	Druckstück	Thrust piece	W2		
3.2.018.319	Haltebolzen	Locking bolt	H1		
3.2.018.321	Spannstück	Clamping piece	W2		
3.2.018.322	Lasche	Joint bar	V1		
3.2.018.323	Leiste, vollständig	Guide rail, complete	X2		
3.2.018.327	Führungsgehäuse, rechts	Guide housing, right	V3		
3.2.018.328	Stift	Pin	P1		
3.2.018.329	Führung	Guide	P1		
3.2.018.330	Bolzen	Bolt	R1		
3.2.018.331	Platte	Plate	V2		
3.2.018.332	Sperrhebel	Locking lever	X2		
3.2.018.333	Lagerbolzen	Bearing stud	J1		
3.2.018.334	Scheibe	Washer	H1		
3.2.018.335	Leiste	Guide rail	B3		
3.2.018.336	Leiste	Guide rail	T2		
3.2.018.337	Hebel	Lever	Z2		
3.2.018.338	Formkopfschraube	Pivot screw	N1		
3.2.018.339	Buchse	Bushing	M1		



Artikel-Nr. Article-No.	Bezeichnung	Description	Preisgruppe Price group	Bemerkung	Remark
3.2.018.340	Führungsgehäuse, komplett	Guide bar housing, complete	K1		
3.2.018.341	Spannstück, montiert	Clamping piece, mounted	A3		
3.2.018.342	Bolzen	Bolt	R1		
3.2.018.343	Senkschraube	Countersunk screw	A1		
3.2.018.344	Senkschraube	Countersunk screw	A1		
3.2.018.345	Senkschraube M3x5	Countersunk schrew M3x5	B1		
3.2.018.350	5-Schuß-Magazin für Luftgewehr Modell P75	5-shot magazine for air-rifle, Mod. P75	PL		
3.2.018.351	Magazin	Magazine	F3		
3.2.018.353	Leiste	Guide rail	J1		
3.2.018.354	1-Schuß-Magazin für Luftgewehr Modell P75	1-shot magazine for air-rifle, Mod. P75	PL		
3.2.018.355	1 Schuß-Magazin	1-shot magazine	Y2		
3.2.018.357	Abdeckung	Cover	X1		
3.2.018.358	Flachkopfschraube	Pan head srew	A1		
3.2.020.7	Dioptr, schwarz	Dioptr, black	PL		
3.4.000.206	Dichtring	Sealing ring	M1		
3.4.000.219	Manometer-Meßsystem 0 - 250 bar, ohne Gehäuse	Pressure-measuring system, 0 -250 bar, w/o housing	W2	Ersatz 3.4.000.229	Replacement 3.4.000.229
3.4.000.220	Sichtscheibe für Manometer	Viewing glas	C1	Ersatz 3.4.000.230	Replacement 3.4.000.230
3.4.000.229	Manometer, 0-250 bar, ohne Gehäuse	Pressure dial, 0-250 bar, w/o housing	W2		
3.4.000.230	Sichtscheibe für Manometer	Viewing glas	C1		
4.9.0002	O-Ring 7,0x2,0	O-Ring 7,0 x 2,0	N1		
4.9.0005	O-Ring 16,0x2,0	O-Ring 16,0 x 2,0	G1		
4.9.0011	O-Ring 25,2 x 3,0	O-Ring 25,2 x 3,0	F1		
4.9.0101	O-Ring 7,65x1,78	O-Ring 7,65 x 1,78	B1		
4.9.0103	O-Ring 24x2,5	O-Ring 24 x 2,5	B1		
4.9.0159	Rillenkugellager	Grooved ball bearing	U1		
4.9.0200	Druckfeder	Compression spring	A1		
4.9.0201	Druckfeder	Compression spring	A1		
4.9.0202	Druckfeder	Compression spring	A1		

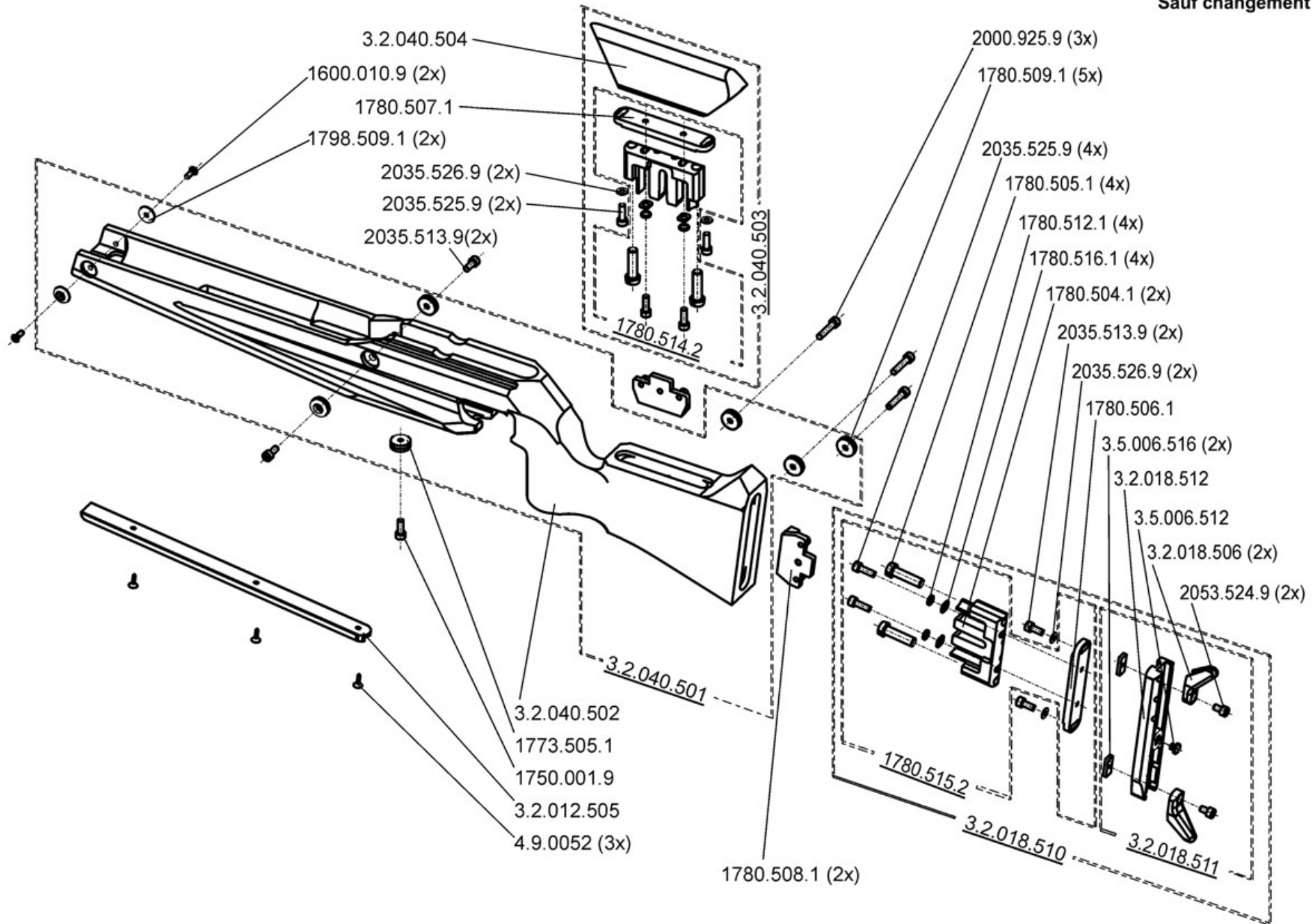




Artikel-Nr. Article-No.	Bezeichnung	Description	Preisgruppe Price group	Bemerkung	Remark
6.0125.001	Scheibe A 3,2	Washer A 3,2	A1		
6.0472.001	Sicherungsring 12x1	Retaining ring 12x1	A1		
6.0913.014	Gewindestift M8x8	Set screw M8x8	A1		
6.0913.046	Gewindestift M4x4	Hexagon socket set screw M4x4	A1		
6.2093.025	Tellerfeder 16x 8,2	Disc spring 16x8,2	A1		
6.5401.003	Stahlkugel ø2,5	Steel ball ø2,5	A1		
6.6325.004	Zylinderstift 2x6	Parallel pin 2x6	A1		
6.6325.012	Zylinderstift 3x18	Parallel pin 3x18	A1		
6.6325.013	Zylinderstift 3x20	Parallel pin 3x20	F1		
6.6325.023	Zylinderstift 1,5x12	Parallel pin 1,5x12	A1		
6.6325.025	Zylinderstift 2x16	Parallel pin 2x16	A1		
6.6325.026	Zylinderstift 2x18	Parallel pin 2x18	A1		
6.6798.003	Fächerscheibe A4,3	Serrated lock washer A4,3	A1		
6.6799.004	Sicherungsscheibe 2,3	Retaining washer 2,3	A1		
6.6799.005	Sicherungsscheibe 3,2	Retaining washer 3,2	A1		

**Luftgewehr Modell P75**  
 Gruppe: Rechts-/Linksschaft

Stand: Juni 2008 (ex)  
 Technische Änderungen vorbehalten  
 Subject to change  
 Sauf changement





**Air Rifle Model P75 - Ambidexterous Stock**

2/2009

Artikel-Nr. Article-No.	Bezeichnung	Description	Preisgruppe Price group	Bemerkung	Remark
1600.010.9	Linsensenkschraube M4x12	Oval-head screw M 4 x 12 DIN 966 - 4.8	A1		
1750.001.9	Zylinderschraube	Cylinder head screw	B1		
1773.505.1	Buchse	Bushing	H1	begrenzt lieferbar	limited availability
1780.504.1	Träger	Barrel support	W1		
1780.505.1	Einstellschraube	Adjustment screw	J1		
1780.506.1	Anschraubleiste schwarz	Attachment fillet	J2		
1780.507.1	Anschraubleiste	Attachment fillet	V1		
1780.508.1	Klemmplatte	Clamping plate	J2		
1780.509.1	Buchse	Bushing	Y1		
1780.512.1	Unterlegring	Liner ring	B1		
1780.514.2	Träger, montiert	Barrel support, mounted	T2		
1780.515.2	Träger, montiert	Barrel support, mounted	W2		
1780.516.1	Scheibe	Washer	F1		
1798.509.1	Buchse	Bushing	Y1	begrenzt lieferbar	limited availability
2000.925.9	Zylinderschraube	Cylinder head screw	C1		
2035.513.9	Zylinderschraube	Cylinder head screw	A1		
2035.513.9	Zylinderschraube	Cylinder head screw	A1		
2035.525.9	Zylinderschraube	Cylinder head screw	B1		
2035.525.9	Zylinderschraube	Cylinder head screw	B1		
2035.526.9	Scheibe	Washer	A1		
2035.526.9	Scheibe	Washer	A1		
2053.524.9	Zylinderschraube	Cylinder head screw	F1		
3.2.012.505	Befestigungsschiene	Mounting rail	O2		



**Air Rifle Model P75 - Ambidexterous Stock**

2/2009

Artikel-Nr. Article-No.	Bezeichnung	Description	Preisgruppe Price group	Bemerkung	Remark
3.2.018.506	Schaftkappe, Unterteil	Buttplate, bottom part	D2		
3.2.018.510	Schaftkappe, komplett (Biathlon)	Buttplate, complete, Biathlon	PL		
3.2.018.511	Schaftkappe, montiert (Biathlon)	Buttplate, mounted, Biathlon	PL		
3.2.018.512	Anschraubplatte, komplett	Attachment plate, complete	C3		
3.2.040.501	Spezialschaft, Mod. P75, für Rechts-und Linkshänder, montiert	Special stock, Mod. P75, for right and left handed, mounted	O4		
3.2.040.502	Spezialschaft, Mod. P75, Schichtholz, rot gestreift, rechts/links, mit Aufkleber	Special stock, Mod. P75, laminated wood, red striped, right/left, with sticker	O4		
3.2.040.503	Schaftbacke, Mod. P75, Schichtholz, rot gestreift, rechts/links, montiert	Cheek rest, Mod. P75, laminated wood, red striped, right/left, mounted	J3		
3.2.040.504	Schaftbacke, Mod. P75, Schichtholz, rot gestreift, für Rechts und Linkshänder	Cheek rest, Mod. P75, laminated wood, red striped, right/left,	E3		
3.5.006.512	Dämpfer	Damper	A1		
3.5.006.516	Klemmstück	Clamping piece	H1		
4.9.0052	Senkholzschraube 4x13	Countersunk head wood srew 4x13	A1		

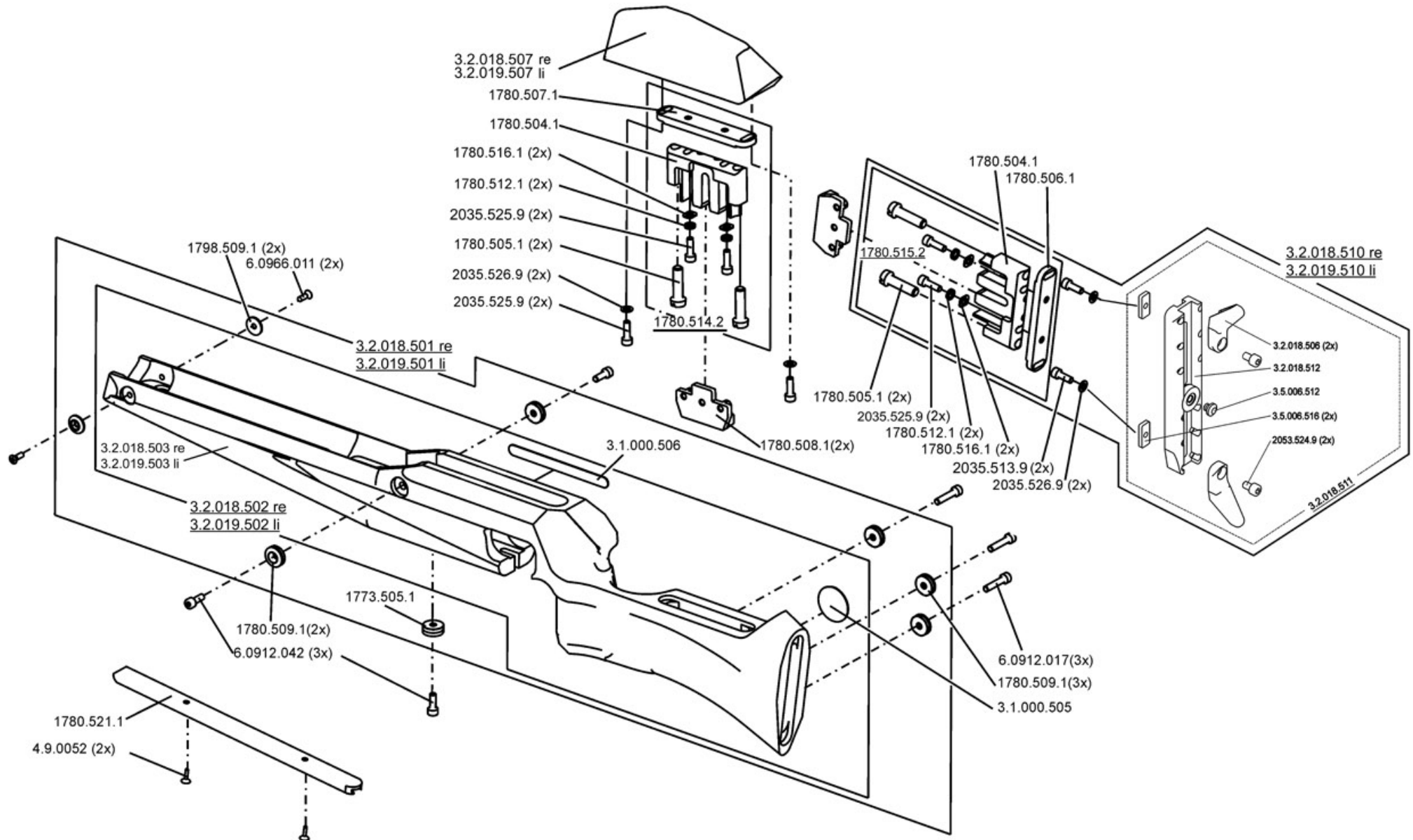


**Feinwerkbau®**  
Westinger & Altenburger GmbH  
D - 78727 Oberndorf am Neckar

# Luftgewehr Modell P75

Gruppe: Universalschaft

Stand: November 2004 (ex)  
Technische Änderungen vorbehalten  
Subject to change  
Sauf changement





**Air Rifle Model P75 - Universal Stock**

2/2009

Artikel-Nr. Article-No.	Bezeichnung	Description	Preisgruppe Price group	Bemerkung	Remark
1773.505.1	Buchse	Bushing	H1	begrenzt lieferbar	limited availability
1780.504.1	Träger	Barrel support	W1		
1780.505.1	Einstellschraube	Adjustment screw	J1		
1780.506.1	Anschraubleiste schwarz	Attachment fillet	J2		
1780.507.1	Anschraubleiste	Attachment fillet	V1		
1780.508.1	Klemmplatte	Clamping plate	J2		
1780.509.1	Buchse	Bushing	Y1		
1780.512.1	Unterlegtring	Liner ring	B1		
1780.514.2	Träger, montiert	Barrel support, mounted	T2		
1780.515.2	Träger, montiert	Barrel support, mounted	W2		
1780.516.1	Scheibe	Washer	F1		
1780.521.1	Befestigungsschiene (P70/P75 ohne Langloch)	Mounting rail (P70/P75 w/o slotted hole)	F2		
1798.509.1	Buchse	Bushing	Y1	begrenzt lieferbar	limited availability
2035.513.9	Zylinderschraube	Cylinder head screw	A1		
2035.525.9	Zylinderschraube	Cylinder head screw	B1		
2035.526.9	Scheibe	Washer	A1		
2053.524.9	Zylinderschraube	Cylinder head screw	F1		
3.1.000.505	FWB-Aufkleber aus Alu, rund	FWB sticker, aluminium, round	F1		
3.1.000.506	FWB-Aufkleber aus Alu, 108 mm lang	FWB sticker, aluminium, long	D1		
3.2.018.501	Universalschaft, Schichtholz, rotgestreift, montiert, rechtsgeschäft	Universal stock, laminated wood, red striped, mounted, right	O4		
3.2.018.502	Biathlonschaft, Mod. P75, Schichtholz, rot gestreift, rechts, mit Aufkleber	Biathlon stock, Mod. P75, laminated wood, red striped, right, with sticker	J4		
3.2.018.503	Biathlonschaft, Mod. P75, Schichtholz, rot gestreift, rechts	Biathlon stock, Mod. P75, laminated wood, red striped, right	J4	begrenzt lieferbar	limited availability



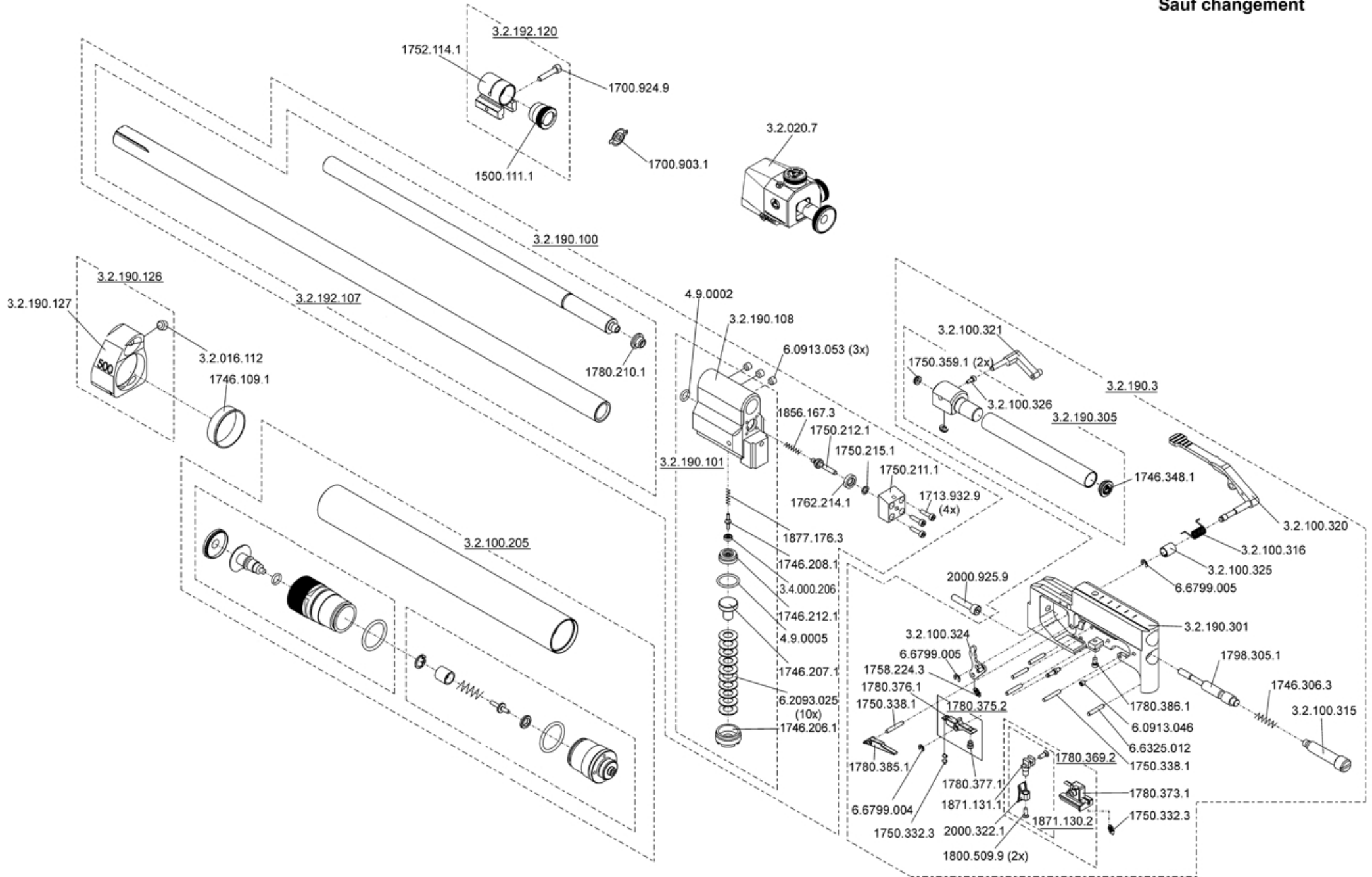
**Air Rifle Model P75 - Universal Stock**

2/2009

Artikel-Nr. Article-No.	Bezeichnung	Description	Preisgruppe Price group	Bemerkung	Remark
3.2.018.506	Schaftkappe, Unterteil	Buttplate, bottom part	D2		
3.2.018.507	Schaftbacke, Schichtholz, rot gestreift, rechtsgeschäftet	Cheek rest, laminated wood, red striped, right	Y2		
3.2.018.510	Schaftkappe, komplett (Biathlon)	Buttplate, complete, Biathlon	PL		
3.2.018.511	Schaftkappe, montiert (Biathlon)	Buttplate, mounted, Biathlon	PL		
3.2.018.512	Anschraubplatte, komplett	Attachment plate, complete	C3		
3.2.019.501	Universalschaft, Schichtholz, rotgestreift, montiert, linksgeschäft	Universal stock, laminated wood, red striped, mounted, left	T4		
3.2.019.502	Biathlonschaft, Mod. P75, Schichtholz, rot gestreift, links, mit Aufkleber	Biathlon stock, Mod. P75, laminated wood, red striped, left, with sticker	P4		
3.2.019.503	Biathlonschaft, Mod. P75, Schichtholz, rot gestreift, links	Biathlon stock, Mod. P75, laminated wood, red striped, left	P4	begrenzt lieferbar	limited availability
3.2.019.507	Schaftbacke, Schichtholz, rot gestreift, linksgeschäftet	Cheek rest, laminated wood, red striped, left	A3		
3.2.019.510	Träger mit Schaftkappe, komplett, links	Carrier plate with buttplate, complete, left	T3		
3.5.006.512	Dämpfer	Damper	A1		
3.5.006.516	Klemmstück	Clamping piece	H1		
4.9.0052	Senkholzschraube 4x13	Countersunk head wood srew 4x13	A1		
6.0912.017	Zylinderschraube rostfrei M5x25	Hexagon socket head cap screw, stainless M5x25	A1		
6.0912.042	Zylinderschraube rostfrei M5x14	Hexagon socket head cap screw, stainless M5x14	A1		
6.0966.011	Linsensenkschraube M4x12	Countersunk flat head screw M4x12	A1		

**Luftgewehr Modell 500**  
 Gruppe: System und Abzug

Stand: ab November 2008 (ex)  
 Technische Änderungen vorbehalten  
 Subject to change  
 Sauf changement







Artikel-Nr. Article-No.	Bezeichnung	Description	Preisgruppe Price group	Bemerkung	Remark
1500.111.1	Spannschraube	Clamping screw	K1		
1700.903.1	Ringkornblatt 4,0 mm	Front sight blade 4,0 mm	PL		
1700.924.9	Zylinderschraube	Cylinder head screw	C1		
1713.932.9	Zylinderschraube	Cylinder head screw	A1		
1746.109.1	Ring	Ring	Q1		
1746.206.1	Schraube	Screw	W1		
1746.207.1	Kolben	Piston	V1		
1746.208.1	Ventilteller	Valve spring	E2		
1746.212.1	Schraube	Screw	V1		
1746.306.3	Druckfeder	Compression spring	C1		
1746.348.1	Abdeckung	Cover	D1		
1750.211.1	Ventilführung	Valve block	W2		
1750.212.1	Ventilteller	Valve spring	A2		
1750.215.1	Stützring	Support ring	G1		
1750.332.3	Zugfeder	Tension spring	A1		
1750.338.1	Achse	Axle	A1		
1750.359.1	Dichtung	Seal	K1		
1752.114.1	Kornhalter	Front sight holder	O2		
1758.224.3	Zugfeder	Tension spring	A1		
1762.214.1	Dichtring	Sealing ring	C1		
1780.210.1	Zentrierring	Centering ring	P1		
1780.310.1	Bolzen	Bolt	K1		
1780.369.2	Abzugzügel, montiert	Trigger shoe, mounted	V2		
1780.373.1	Zügelträger, gespritzt	Trigger carrier, injection molded	M1		
1780.375.2	Druckpunktleiste, montiert	Release lever, mounted	U2		



Artikel-Nr. Article-No.	Bezeichnung	Description	Preisgruppe Price group	Bemerkung	Remark
1780.376.1	Druckpunktleiste	Release lever	T2		
1780.377.1	Zylinderschraube	Cylinder head screw	A1		
1780.385.1	Fanghebel	Catch lever	M2		
1780.386.1	Verstellschraube	Adjustment screw	D1		
1798.305.1	Schlagbolzen	Firing pin	T2		
1800.509.9	Linsensenkschraube	Oval-head screw	A1		
1830.208.1	Dichtring	Sealing ring	K1		
1856.167.3	Druckfeder	Compression spring	A1		
1871.130.2	Abzugszüngel, 9mm breit, gekröpft, allseits verstellbar	Trigger, 9 mm, bent, universal adjustable	PL		
1871.131.1	Gekröpfter Züngelfuß	Trigger mount, bent	J2		
1877.176.3	Druckfeder	Compression spring	A1		
1877.209.1	Ventilteller	Valve spring	T1		
1877.210.3	Druckfeder	Compression spring	A1		
1877.232.2	Auslaßventil, komplett	Release valve, complete	V2		
1877.233.1	Ventilsitzschraube	Valve seat screw	Z1		
1877.237.1	Ventilführung	Valve block	V1		
2000.322.1	Abzugzüngel	Trigger shoe	PL		
2000.925.9	Zylinderschraube	Cylinder head screw	C1		
3.2.020.7	Dioptr, schwarz	Dioptr, black	PL		
3.2.190.3	Abzug, vollständig	Trigger, complete	I4		
3.2.000.213	Manometeranschluß, komplett	Pressure dial connector, complete	E3		
3.2.000.214	Manometeranschluß	Pressure dial connector	E3		



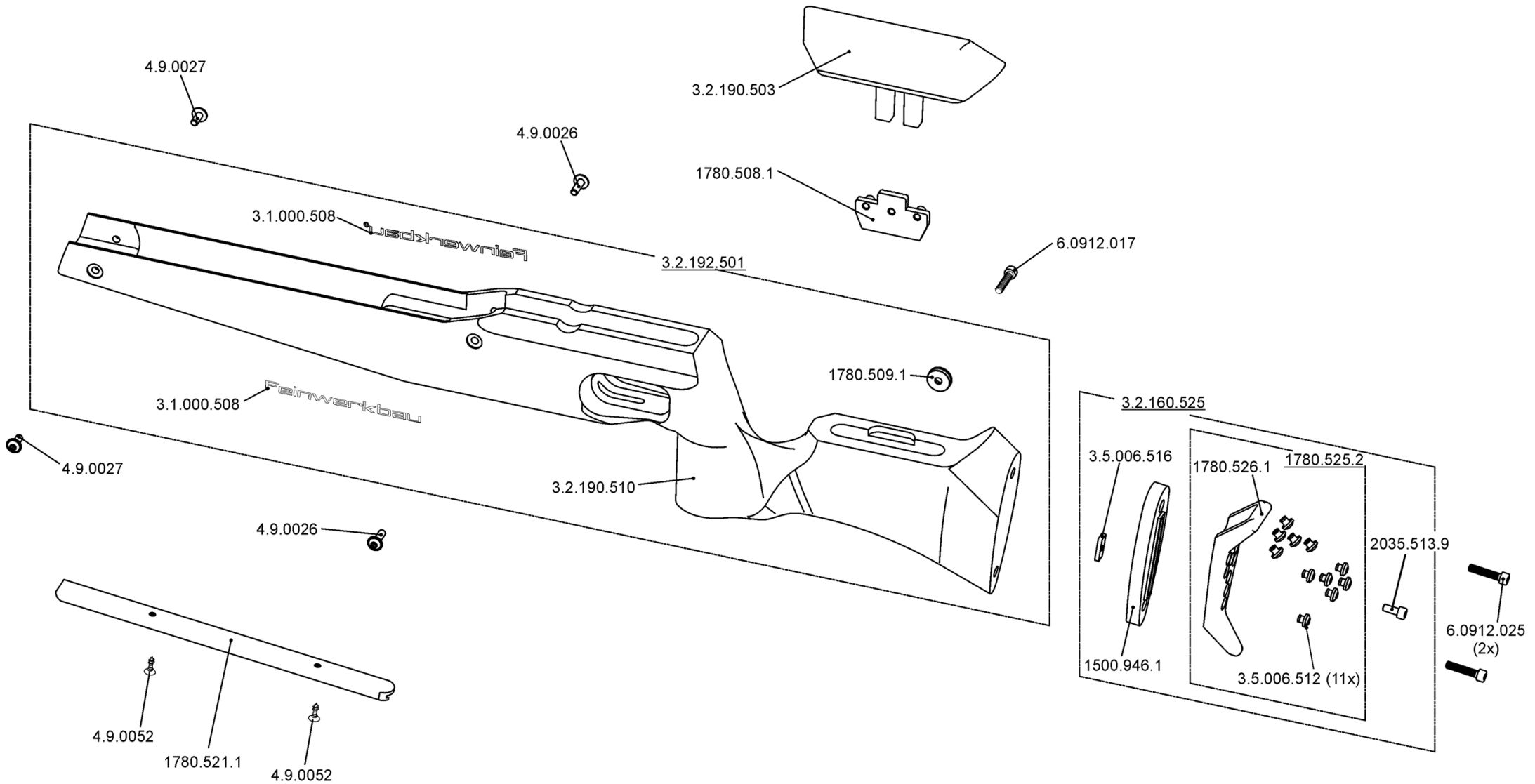
Artikel-Nr. Article-No.	Bezeichnung	Description	Preisgruppe Price group	Bemerkung	Remark
3.2.016.112	Gewindestift	Set screw	A1		
3.2.100.205	Pressluftbehälter, schwarz, montiert	Compressed air cylinder, black, mounted	V3		
3.2.100.206	Pressluftbehälter, schwarz	Compressed air cylinder, black	D3		
3.2.100.315	Lagerschraube	Firing pin spring screw	T2		
3.2.100.316	Drehfeder	Leg spring	G1		
3.2.100.320	Spannhebel, montiert, rechts	Cocking lever, mounted	P2		
3.2.100.321	Schubstange, montiert	Push rod, mounted	B2		
3.2.100.324	Schlagbolzenspanner, genietet	Cocking lever, firing pin, riveted	R1		
3.2.100.325	Hülse	Bushing	H1		
3.2.100.326	Ansatzbolzen	Shoulder bolt	E1		
3.2.170.306	Schieber (Junior)	Slider (Junior)	U2		
3.2.190.100	Träger, komplett	Barrel support, complete	M4		
3.2.190.101	Träger, montiert	Barrel support, mounted	N3		
3.2.190.108	Träger	Barrel support	S3		
3.2.190.111	Lauf	Barrel	U3		
3.2.190.126	Halter, montiert	Holder, mounted	F3		
3.2.190.127	Halter	Holder	F3		
3.2.190.301	Abzugträger, genietet	Trigger housing, riveted	R3		
3.2.190.305	Schieber, komplett	Slider, complete	L3		
3.2.190.307	Schieber-Rohr	Slider tube	O2		
3.2.192.106	Laufmantel, Alu, silber	Barrel sleeve, aluminium, silver	Z2		
3.2.192.107	Lauf mit Laufmantel	Barrel with barrel sleeve	A4		
3.2.192.120	Kornhalter, schwarz, komplett	Front sight holder, black, complete	R2		
3.4.000.206	Dichtring	Sealing ring	M1		
3.4.000.229	Manometer, 0-250 bar, ohne Gehäuse	Pressure dial, 0-250 bar, w/o housing	W2		
3.4.000.230	Sichtscheibe für Manometer	Viewing glas	C1		
4.9.0002	O-Ring 7,0x2,0	O-Ring 7,0 x 2,0	N1		



Artikel-Nr. Article-No.	Bezeichnung	Description	Preisgruppe Price group	Bemerkung	Remark
4.9.0005	O-Ring 16,0x2,0	O-Ring 16,0 x 2,0	G1		
4.9.0101	O-Ring 7,65x1,78	O-Ring 7,65 x 1,78	B1		
4.9.0103	O-Ring 24x2,5	O-Ring 24 x 2,5	B1		
6.0472.001	Sicherungsring 12x1	Retaining ring 12x1	A1		
6.0913.046	Gewindestift M4x4	Hexagon socket set screw M4x4	A1		
6.0913.053	Gewindestift M6x5	Hexagon socket set screw M6x5	A1		
6.2093.025	Tellerfeder 16x 8,2	Disc spring 16x8,2	A1		
6.6325.012	Zylinderstift 3x18	Parallel pin 3x18	A1		
6.6799.004	Sicherungsscheibe 2,3	Retaining washer 2,3	A1		
6.6799.005	Sicherungsscheibe 3,2	Retaining washer 3,2	A1		

**Luftgewehr Modell 500**  
 Gruppe: Schaft

Stand: ab November 2008 (ex)  
 Technische Änderungen vorbehalten  
 Subject to change  
 Sauf changement





Artikel-Nr. Article-No.	Bezeichnung	Description	Preisgruppe Price group	Bemerkung	Remark
1500.946.1	Zwischenstück, 10mm, für Schaftverlängerung LG/KK	Intermediate piece, 10mm, for stock extension LG/KK	PL		
1780.508.1	Klemmplatte	Clamping plate	J2		
1780.509.1	Buchse	Bushing	Y1		
1780.521.1	Befestigungsschiene (P70/P75 ohne Langloch)	Mounting rail (P70/P75 w/o slotted hole)	F2		
1780.525.2	Schaftkappe (Hinterteil)	Buttplate (back part)	L2		
1780.526.1	Schaftkappe	Buttplate	H2		
2035.513.9	Zylinderschraube	Cylinder head screw	A1		
3.1.000.508	FWB-Aufkleber 9 x 140 mm schwarz	FWB sticker 9 x 140 mm black	B1		
3.2.160.525	Schaftkappe, komplett	Buttplate, complete	PL		
3.2.190.503	Kunststoff-Backe	Plastic cheek rest	U3		
3.2.190.510	Schaft, Mod. 500, rechts/links, Buche, natur, ohne Backe	Stock, Mod. 500, right/left, beech, natural, w/o cheek rest	O4		
3.2.192.501	Schaft, Mod. 500, verstellbarer Schaftbacke, rechts/links, montiert, Buche	Stock, Mod. 500, with adjustable cheek rest, right/left, mounted, beech	O4		
3.5.006.512	Dämpfer	Damper	A1		
3.5.006.516	Klemmstück	Clamping piece	H1		
4.9.0026	Linsen-Flanschkopf-Schraube M5x16	Button head socket screw with flange M5x16	A1		
4.9.0027	Linsen-Flanschkopf-Schraube M5x12	Button head socket screw with flange M5x12	A1		
4.9.0052	Senkholzschraube 4x13	Countersunk head wood srew 4x13	A1		
6.0912.017	Zylinderschraube rostfrei M5x25	Hexagon socket head cap screw, stainless M5x25	A1		
6.0912.025	Zylinderschraube M5x25	Hexagon socket head cap screw M5x25	A1		

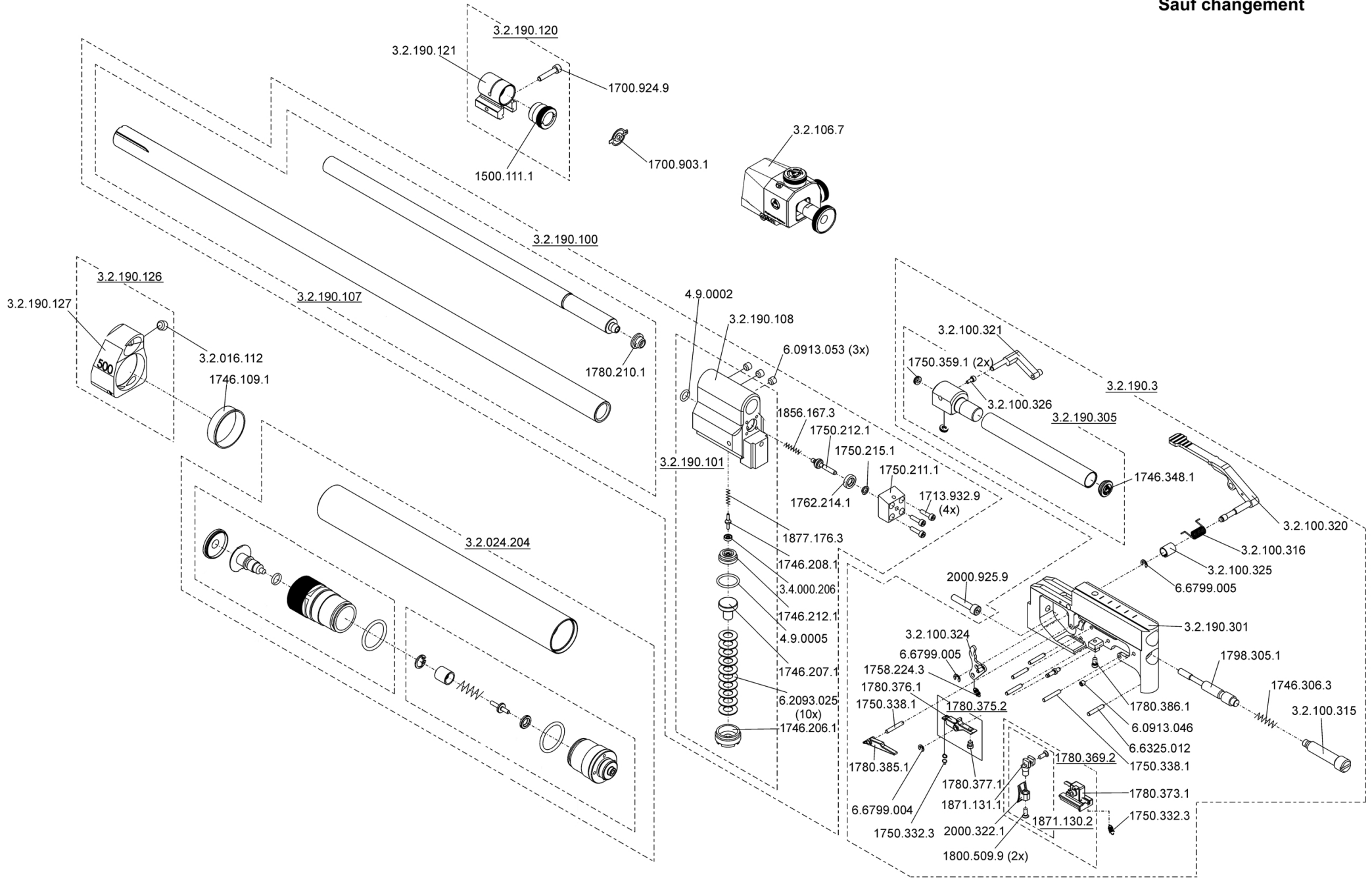


**Feinwerkbau®**  
 Westinger & Altenburger GmbH  
 D - 78727 Oberndorf am Neckar

# Luftgewehr Modell 500

Gruppe: System und Abzug

Stand: bis November 2008 (ex)  
 Technische Änderungen vorbehalten  
 Subject to change  
 Sauf changement





Artikel-Nr. Article-No.	Bezeichnung	Description	Preisgruppe Price group	Bemerkung	Remark
1500.111.1	Spannschraube	Clamping screw	K1		
1700.903.1	Ringkornblatt 4,0 mm	Front sight blade 4,0 mm	PL		
1700.924.9	Zylinderschraube	Cylinder head screw	C1		
1713.932.9	Zylinderschraube	Cylinder head screw	A1		
1746.109.1	Ring	Ring	Q1		
1746.206.1	Schraube	Screw	W1		
1746.207.1	Kolben	Piston	V1		
1746.208.1	Ventilteller	Valve spring	E2		
1746.212.1	Schraube	Screw	V1		
1746.306.3	Druckfeder	Compression spring	C1		
1746.348.1	Abdeckung	Cover	D1		
1750.211.1	Ventilführung	Valve block	W2		
1750.212.1	Ventilteller	Valve spring	A2		
1750.215.1	Stützring	Support ring	G1		
1750.332.3	Zugfeder	Tension spring	A1		
1750.338.1	Achse	Axle	A1		
1750.359.1	Dichtung	Seal	K1		
1758.224.3	Zugfeder	Tension spring	A1		
1762.214.1	Dichtring	Sealing ring	C1		
1780.210.1	Zentrierring	Centering ring	P1		
1780.310.1	Bolzen	Bolt	K1		
1780.369.2	Abzugzüngel, montiert	Trigger shoe, mounted	V2		
1780.373.1	Zügelträger, gespritzt	Trigger carrier, injection molded	M1		
1780.375.2	Druckpunktleiste, montiert	Release lever, mounted	U2		
1780.376.1	Druckpunktleiste	Release lever	T2		
1780.377.1	Zylinderschraube	Cylinder head screw	A1		





Artikel-Nr. Article-No.	Bezeichnung	Description	Preisgruppe Price group	Bemerkung	Remark
1780.385.1	Fanghebel	Catch lever	M2		
1780.386.1	Verstellschraube	Adjustment screw	D1		
1798.305.1	Schlagbolzen	Firing pin	T2		
1800.509.9	Linsensenkschraube	Oval-head screw	A1		
1830.208.1	Dichtring	Sealing ring	K1		
1856.167.3	Druckfeder	Compression spring	A1		
1871.130.2	Abzugszüngel, 9mm breit, gekröpft, allseits verstellbar	Trigger, 9 mm, bent, universal adjustable	PL		
1871.131.1	Gekröpfter Züngelfuß	Trigger mount, bent	J2		
1877.176.3	Druckfeder	Compression spring	A1		
1877.209.1	Ventilteller	Valve spring	T1		
1877.210.3	Druckfeder	Compression spring	A1		
1877.232.2	Auslaßventil, komplett	Release valve, complete	V2		
1877.233.1	Ventilsitzschraube	Valve seat screw	Z1		
1877.237.1	Ventilführung	Valve block	V1		
2000.322.1	Abzugzüngel	Trigger shoe	PL		
2000.925.9	Zylinderschraube	Cylinder head screw	C1		
3.2.106.7	Dioptr, blau	Dioptr, blue	PL		
3.2.190.3	Abzug, vollständig	Trigger, complete	I4		
3.2.000.213	Manometeranschluß, komplett	Pressure dial connector, complete	E3		
3.2.000.214	Manometeranschluß	Pressure dial connector	E3		



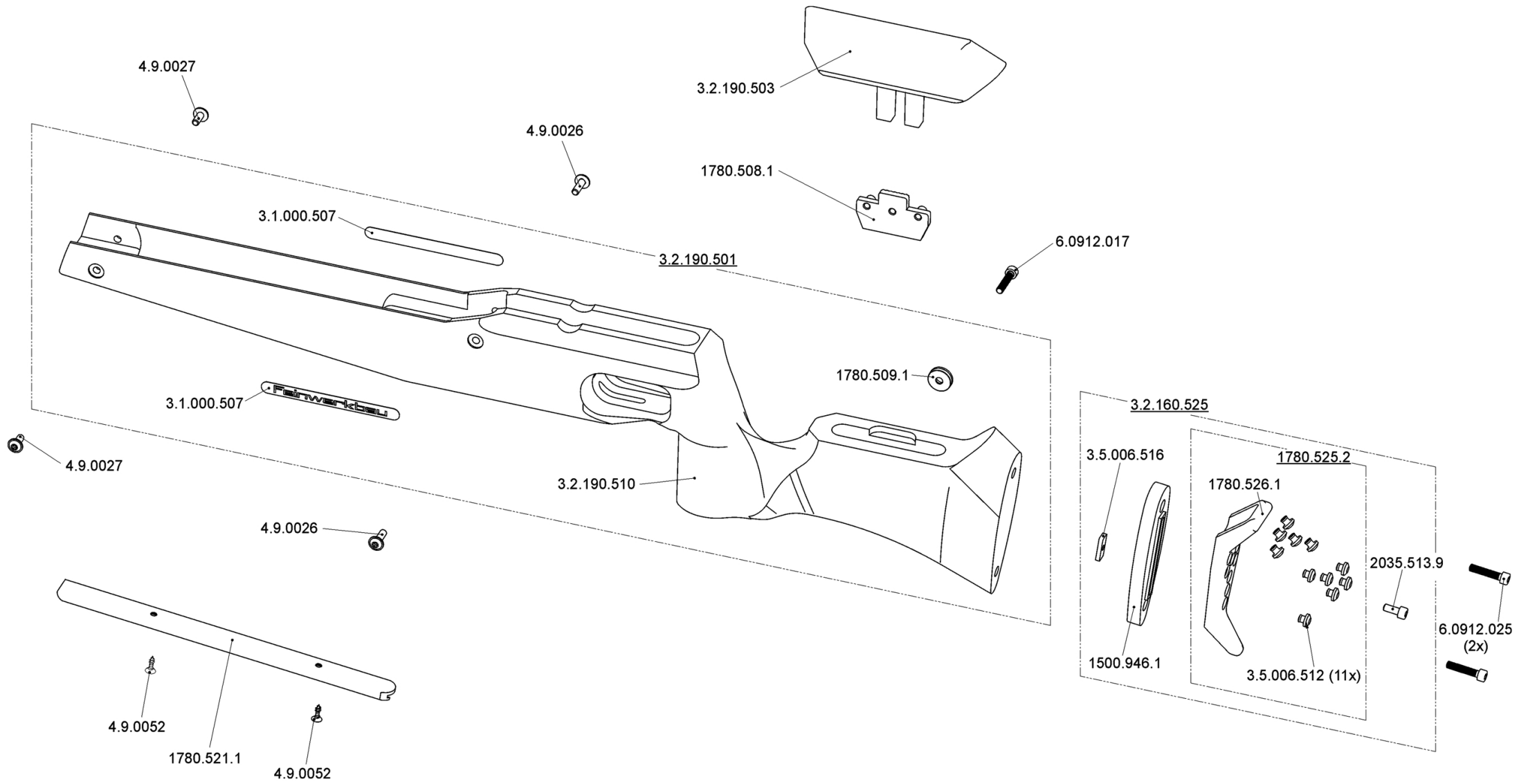
Artikel-Nr. Article-No.	Bezeichnung	Description	Preisgruppe Price group	Bemerkung	Remark
3.2.016.112	Gewindestift	Set screw	A1		
3.2.024.204	Pressluftbehälter, dunkelblau, montiert	Compressed air cylinder, dark blue, mounted	V3		
3.2.024.205	Pressluftbehälter, dunkelblau	Compressed air cylinder, dark blue	D3		
3.2.100.315	Lagerschraube	Firing pin spring screw	T2		
3.2.100.316	Drehfeder	Leg spring	G1		
3.2.100.320	Spannhebel, montiert, rechts	Cocking lever, mounted	P2		
3.2.100.321	Schubstange, montiert	Push rod, mounted	B2		
3.2.100.324	Schlagbolzenspanner, genietet	Cocking lever, firing pin, riveted	R1		
3.2.100.325	Hülse	Bushing	H1		
3.2.100.326	Ansatzbolzen	Shoulder bolt	E1		
3.2.170.306	Schieber (Junior)	Slider (Junior)	U2		
3.2.190.100	Träger, komplett	Barrel support, complete	M4		
3.2.190.101	Träger, montiert	Barrel support, mounted	N3		
3.2.190.106	Laufmantel	Barrel sleeve	Z2	begrenzt lieferbar	limited availability
3.2.190.107	Lauf mit Laufmantel	Barrel with barrel sleeve	A4		
3.2.190.108	Träger	Barrel support	S3		
3.2.190.111	Lauf	Barrel	U3		
3.2.190.120	Kornhalter, blau, komplett	Front sight holder, blue, complete	R2		
3.2.190.121	Kornhalter, blau	Front sight holder, blue	U2		
3.2.190.126	Halter, montiert	Holder, mounted	F3		
3.2.190.127	Halter	Holder	F3		
3.2.190.301	Abzugsträger, genietet	Trigger housing, riveted	R3		
3.2.190.305	Schieber, komplett	Slider, complete	L3		
3.2.190.307	Schieber-Rohr	Slider tube	O2		
3.4.000.206	Dichtring	Sealing ring	M1		
3.4.000.229	Manometer, 0-250 bar, ohne Gehäuse	Pressure dial, 0-250 bar, w/o housing	W2		
3.4.000.230	Sichtscheibe für Manometer	Viewing glas	C1		



Artikel-Nr. Article-No.	Bezeichnung	Description	Preisgruppe Price group	Bemerkung	Remark
4.9.0002	O-Ring 7,0x2,0	O-Ring 7,0 x 2,0	N1		
4.9.0005	O-Ring 16,0x2,0	O-Ring 16,0 x 2,0	G1		
4.9.0101	O-Ring 7,65x1,78	O-Ring 7,65 x 1,78	B1		
4.9.0103	O-Ring 24x2,5	O-Ring 24 x 2,5	B1		
6.0472.001	Sicherungsring 12x1	Retaining ring 12x1	A1		
6.0913.046	Gewindestift M4x4	Hexagon socket set screw M4x4	A1		
6.0913.053	Gewindestift M6x5	Hexagon socket set screw M6x5	A1		
6.2093.025	Tellerfeder 16x 8,2	Disc spring 16x8,2	A1		
6.6325.012	Zylinderstift 3x18	Parallel pin 3x18	A1		
6.6799.004	Sicherungsscheibe 2,3	Retaining washer 2,3	A1		
6.6799.005	Sicherungsscheibe 3,2	Retaining washer 3,2	A1		

**Luftgewehr Modell 500**  
 Gruppe: Schaft

Stand: bis November 2008 (ex)  
 Technische Änderungen vorbehalten  
 Subject to change  
 Sauf changement





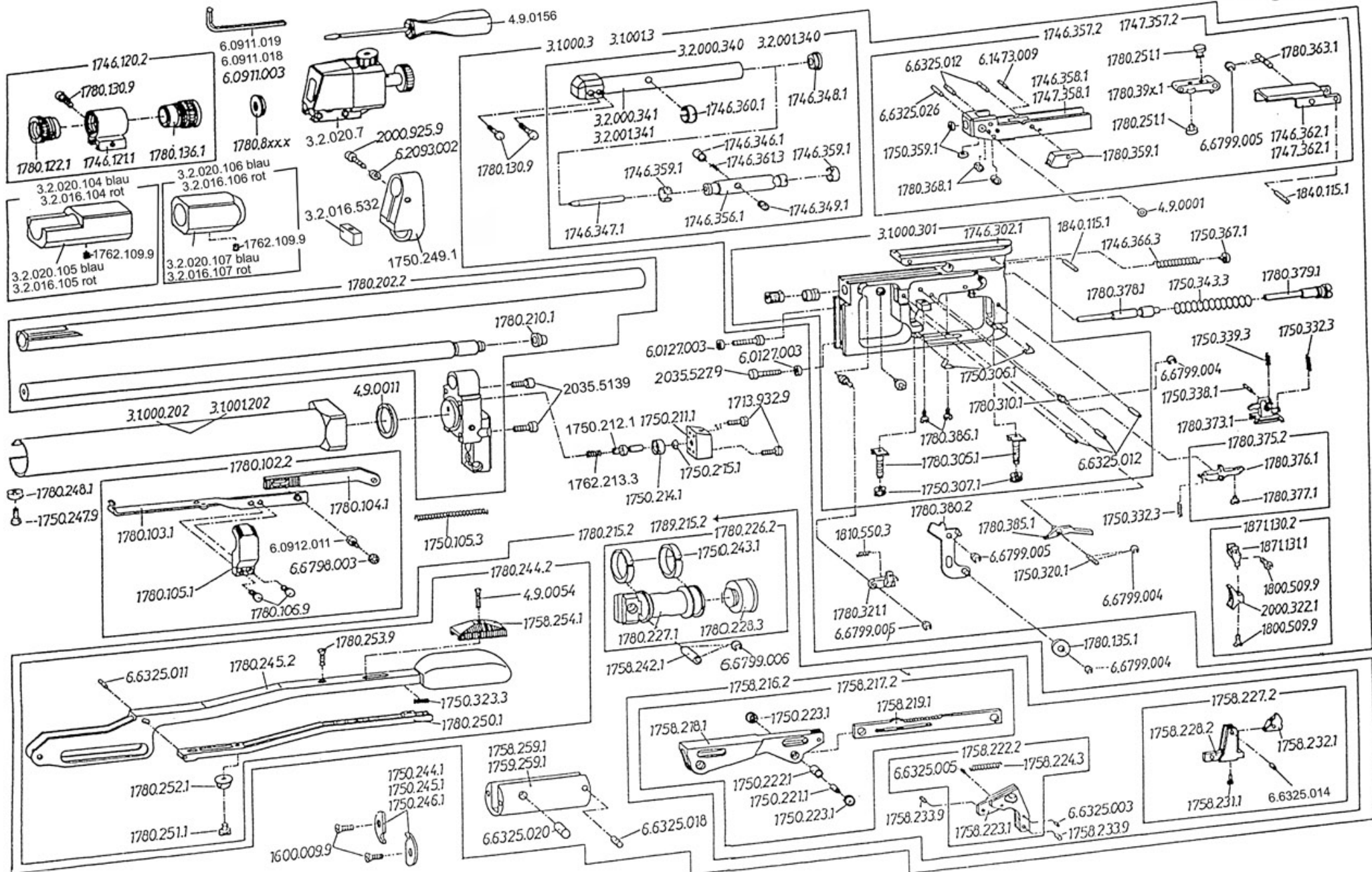
Artikel-Nr. Article-No.	Bezeichnung	Description	Preisgruppe Price group	Bemerkung	Remark
1500.946.1	Zwischenstück, 10mm, für Schaftverlängerung LG/KK	Intermediate piece, 10mm, for stock extension LG/KK	PL		
1780.508.1	Klemmplatte	Clamping plate	J2		
1780.509.1	Buchse	Bushing	Y1		
1780.521.1	Befestigungsschiene (P70/P75 ohne Langloch)	Mounting rail (P70/P75 w/o slotted hole)	F2		
1780.525.2	Schaftkappe (Hinterteil)	Buttplate (back part)	L2		
1780.526.1	Schaftkappe	Buttplate	H2		
2035.513.9	Zylinderschraube	Cylinder head screw	A1		
3.1.000.507	FWB-Aufkleber aus Alufolie, 108 mm lang	FWB sticker, aluminium foil, long	B1		
3.2.160.525	Schaftkappe, komplett	Buttplate, complete	PL		
3.2.190.501	Schaft, Mod. 500, mit Schaftbacke, rechts/links, montiert, Buche	Stock, Mod. 500, with cheek rest, right/left, mounted, beech	O4	Ersatz 3.2.192.501	Replacement 3.2.192.501
3.2.190.503	Kunststoff-Backe	Plastic cheek rest	U3		
3.2.190.510	Schaft, Mod. 500, rechts/links, Buche, natur, ohne Backe	Stock, Mod. 500, right/left, beech, natural, w/o cheek rest	O4		
3.5.006.512	Dämpfer	Damper	A1		
3.5.006.516	Klemmstück	Clamping piece	H1		
4.9.0026	Linsen-Flanschkopf-Schraube M5x16	Button head socket screw with flange M5x16	A1		
4.9.0027	Linsen-Flanschkopf-Schraube M5x12	Button head socket screw with flange M5x12	A1		
4.9.0052	Senkholzschraube 4x13	Countersunk head wood screw 4x13	A1		
6.0912.017	Zylinderschraube rostfrei M5x25	Hexagon socket head cap screw, stainless M5x25	A1		
6.0912.025	Zylinderschraube M5x25	Hexagon socket head cap screw M5x25	A1		



**Feinwerkbau®**  
Westinger & Altenburger GmbH  
D - 78727 Oberndorf am Neckar

**Luftgewehr Modell 603 für Aluschaft**  
Gruppe: System und Abzug

Stand: November 2001 (ex/1)  
Technische Änderungen vorbehalten  
Subject to change  
Sauf changement





Artikel-Nr. Article-No.	Bezeichnung	Description	Preisgruppe Price group	Bemerkung	Remark
1600.009.9	Linsensenkschraube	Oval-head screw	A1		
1713.932.9	Zylinderschraube	Cylinder head screw	A1		
1746.120.2	Kornhalter, komplett	Front sight holder, complete	B3		
1746.121.1	Kornhalter, schwarz	Front sight holder, black	M2		
1746.302.1	Abzugträger	Trigger housing	O3		
1746.346.1	Druckstück	Thrust piece	E1		
1746.347.1	Stößel	Tappet rod	B2		
1746.348.1	Abdeckung	Cover	D1		
1746.349.1	Verstellschraube mit Tuflok -Beschichtung	Adjustment screw with tuflock	C1		
1746.356.1	Kolben	Piston	J2		
1746.357.2	Schieber, montiert (Rechtssystem)	Slider, mounted (right system)	S3		
1746.358.1	Schieber (Rechtssystem)	Slider (right system)	B3		
1746.359.1	Führungsring	Guide ring	C2		
1746.360.1	Abdeckring	Ring cover	C2		
1746.361.3	Druckfeder	Compression spring	G1		
1746.362.1	Klappe (Rechtssystem)	Flap (right system)	M2		
1746.366.3	Zugfeder	Tension spring	B1		
1747.357.2	Schieber, montiert (Linkssystem)	Slider, mounted (left system)	T3		
1747.358.1	Schieber (Linkssystem)	Slider (left system)	B3		
1747.362.1	Klappe (Linkssystem)	Flap (left system)	M2		
1750.105.3	Zugfeder	Tension spring	I1		
1750.207.1	Laufmantel	Barrel sleeve	X2		
1750.211.1	Ventilführung	Valve block	W2		
1750.212.1	Ventilteller	Valve spring	A2		
1750.214.1	Dichtring	Sealing ring	C1		
1750.215.1	Stützring	Support ring	G1		
1750.221.1	Bolzen	Bolt	P1		
1750.222.1	Rolle	Roller	U1		
1750.223.1	Ronde	Circular blank	N1		



Artikel-Nr. Article-No.	Bezeichnung	Description	Preisgruppe Price group	Bemerkung	Remark
1750.243.1	Buchse	Bushing	I1		
1750.244.1	Abschlussblech 2mm	End plate, 2mm	K1		
1750.245.1	Abschlussblech, 2,25mm	End plate, 2,25mm	K1		
1750.246.1	Abschlussblech, 2,5mm	End plate, 2,5mm	K1		
1750.247.9	Zylinderschraube	Cylinder head screw	A1		
1750.249.1	Halter	Holder	U2		
1750.303.1	Lagerbuchse	Bearing bushing	U1		
1750.304.1	Lagerbuchse	Bearing bushing	P1		
1750.306.1	Blattfeder	Leaf spring	I1		
1750.307.1	Stellmutter	Lock-nut	A1		
1750.313.1	Führungsbolzen	Guide bolt	L1		
1750.320.1	Achse	Axle	C1		
1750.323.3	Druckfeder	Compression spring	A1		
1750.332.3	Zugfeder	Tension spring	A1		
1750.338.1	Achse	Axle	A1		
1750.339.3	Zugfeder	Tension spring	A1		
1750.343.3	Druckfeder	Compression spring	G1		
1750.359.1	Dichtung	Seal	K1		
1750.367.1	Federhalter	Spring holder	F1		
1758.216.2	Gestänge, mit Sicherung, komplett	Leverage, with safety, complete	V3		
1758.217.2	Gestänge, komplett	Leverage, complete	L3		
1758.218.1	Hebel	Lever	U2		
1758.219.1	Schubstange	Push rod	W2		
1758.222.2	Zwischenhebel, komplett	Intermediate lever, complete	U2		
1758.223.1	Zwischenhebel	Intermediate lever	U2		
1758.224.3	Zugfeder	Tension spring	A1		
1758.227.2	Halter, komplett	Holder, complete	U2		
1758.228.2	Halter, geschweißt	Holder, welded	R2		
1758.231.1	Ansatzstift	Shoulder pin	B1		
1758.232.1	Rastklinke	Detent pawl	R1		
1758.233.9	Zylinderstift	Parallel pin	B1	Ersatz 6.6325.014	Replacement 6.6325.014





Artikel-Nr. Article-No.	Bezeichnung	Description	Preisgruppe Price group	Bemerkung	Remark
1758.242.1	Bolzen	Bolt	N1	begrenzt lieferbar	limited availability
1758.254.1	Schiebeknopf	Slider knob	H1		
1758.259.1	Widerlager	Thrust bearing	Z2		
1759.259.1	Widerlager	Thrust bearing	Z2		
1762.109.9	Gewindestift	Set screw	A1		
1762.213.3	Druckfeder	Compression spring	A1		
1780.102.2	Spannschieber, komplett	Cocking slide, complete	C3		
1780.103.1	Spannschieber, Vorderteil	Cocking slide, front part	Q2		
1780.104.1	Spannschieber, Hinterteil	Cocking slide, rear part	M2		
1780.105.1	Spanngriff	Cocking grip	Q1		
1780.106.9	Zylinderschraube	Cylinder head screw	A1		
1780.122.1	Spannschraube, 24mm	Clamping screw, 24mm	R1		
1780.130.9	Zylinderschraube	Cylinder head screw	A1		
1780.135.1	Dämpferscheibe	Damper disc	M1		
1780.136.1	Spannschraube, lang	Clamping screw, long	P1		
1780.202.2	Träger mit Lauf	Barrel support with barrel	F4		
1780.204.1	Träger	Barrel support	N3		
1780.209.1	Lauf	Barrel	U3		
1780.210.1	Zentrierring	Centering ring	P1		
1780.215.2	Pumpsystem, komplett	Compression system, complete	J4		
1780.226.2	Kolben, komplett	Piston, complete	A3		
1780.227.1	Kolben	Piston	V2		
1780.228.3	Dichtung (Kolben)	Sealing (piston)	X1	Verwendung bei Kolben mit Querbohrung	Usage on piston with cross hole
1780.244.2	Spannhebel, komplett	Cocking lever, complete	V3		
1780.245.2	Spannhebel, gespritzt	Cocking lever, injected	G3		
1780.248.1	Zentrierscheibe	Centering disc	P1		
1780.250.1	Schieber	Slider	R2		



Artikel-Nr. Article-No.	Bezeichnung	Description	Preisgruppe Price group	Bemerkung	Remark
1780.251.1	Dämpfer	Damper	P1		
1780.252.1	Ring	Ring	P1		
1780.253.9	Linsensenkschraube	Oval-head screw	B1		
1780.305.1	Verstellschraube	Adjustment screw	J1		
1780.310.1	Bolzen	Bolt	K1		
1780.311.1	Lagerbolzen	Bearing stud	M1		
1780.321.1	Anschlag	Stop	L2		
1780.359.1	Klinke	Pawl	U1		
1780.363.1	Achse	Axle	J1		
1780.368.1	Rolle	Roller	W1		
1780.373.1	Zügelträger, gespritzt	Trigger carrier, injection molded	M1		
1780.375.2	Druckpunktleiste, montiert	Release lever, mounted	U2		
1780.376.1	Druckpunktleiste	Release lever	T2		
1780.377.1	Zylinderschraube	Cylinder head screw	A1		
1780.378.1	Schlagbolzen	Firing pin	T2		
1780.379.1	Lagerschraube	Firing pin spring screw	T2		
1780.380.2	Spannhebel, genietet	Cocking lever, riveted	O2		
1780.385.1	Fanghebel	Catch lever	M2		
1780.386.1	Verstellschraube	Adjustment screw	D1		
1780.392.1	Lasche	Joint bar, size 2	D2		
1780.393.1	Lasche	Joint bar, size 3	D2		
1780.394.1	Lasche	Joint bar, size 4	D2		
1780.395.1	Lasche	Joint bar, size 5	D2		
1780.396.1	Lasche	Joint bar, size 6	D2		
1780.397.1	Lasche	Joint bar, size 7	D2		
1780.398.1	Lasche	Joint bar, size 8	D2		
1780.8xx.x	Klarsichtringkorn	Transparent insert	PL		
1789.215.2	Pumpsystem, komplett, links	Compression system, complete, left	J4		
1800.509.9	Linsensenkschraube	Oval-head screw	A1		
1810.550.3	Zugfeder	Tension spring	A1		



Artikel-Nr. Article-No.	Bezeichnung	Description	Preisgruppe Price group	Bemerkung	Remark
1840.115.1	Achse	Axle	J1		
1871.130.2	Abzugszüngel, 9mm breit, gekröpft, allseits verstellbar	Trigger, 9 mm, bent, universal adjustable	PL		
1871.131.1	Gekröpfter Züngelfuß	Trigger mount, bent	J2		
2000.322.1	Abzugzüngel	Trigger shoe	PL		
2000.925.9	Zylinderschraube	Cylinder head screw	C1		
2035.513.9	Zylinderschraube	Cylinder head screw	A1		
2035.527.9	Zylinderschraube	Cylinder head screw	A1		
3.1.000.3	Abzug mit Absorber, vollständig (Rechtssystem)	trigger with absorbing device, complete (right system)	V4		
3.1.000.202	Zylinder, rechts, geklebt	Compression cylinder, right, glued	M3		
3.1.000.301	Abzugsträger, montiert	Trigger housing, mounted	K4		
3.1.001.3	Abzug mit Absorber, vollständig (Linkssystem)	Trigger with absorbing device, complete (left system)	V4		
3.1.001.202	Zylinder, links, geklebt	Compression cylinder, left, glued	U3		
3.2.000.340	Absorber, links, vollständig (Rechtssystem)	Absorber, left, complete (right system)	M3		
3.2.000.341	Absorber, links, montiert (Rechtssystem)	Absorber, left, mounted (right system)	M3		
3.2.001.340	Absorber, rechts, vollständig (Linkssystem)	Absorber, right, complete (left system)	M3		
3.2.001.341	Absorber, rechts, montiert (Linkssystem)	Absorber, right, mounted (left system)	N3		
3.2.016.104	Laufgewicht, vorne, rot, vollständig	Barrel weight, front, red, complete	A3		
3.2.016.105	Laufgewicht, vorne, rot	Barrel weight, front, red	A3		
3.2.016.106	Laufgewicht, hinten, rot, vollständig	Barrel weight, rear, red, complete	T2		



Artikel-Nr. Article-No.	Bezeichnung	Description	Preisgruppe Price group	Bemerkung	Remark
3.2.016.107	Laufgewicht, hinten, rot	Barrel weight, rear, red	T2		
3.2.016.532	Zwischenstück	Intermediate piece	A2		
3.2.020.7	Diopfer, schwarz	Diopfer, black	PL		
3.2.020.104	Laufgewicht, vorne, blau, vollständig	Barrel weight, front, blue, complete	A3		
3.2.020.105	Laufgewicht, vorne, blau	Barrel weight, front, blue	A3		
3.2.020.106	Laufgewicht, hinten, blau, vollständig	Barrel weight, rear, blue, complete	T2		
3.2.020.107	Laufgewicht, hinten blau	Barrel weight, rear, blue	T2		
4.9.0001	O-Ring 4,0x1	O-Ring 4,0 x 1,0	F1		
4.9.0011	O-Ring 25,2 x 3,0	O-Ring 25,2 x 3,0	F1		
4.9.0054	Senkholzschraube 3 x 15	Countersunk head wood srew 3x15	A1		
4.9.0156	Schraubendreher	Screw driver	J1		
6.0127.003	Federring A 5,0	Spring lock washer A 5,0	A1		
6.0911.003	Sechskantstiftschlüssel SW 4,0	Allan wrench SW 4,0	J1		
6.0911.018	Sechskantstiftschlüssel SW 3,0	Allan wrench SW 3,0	B1		
6.0911.019	Sechskantstiftschlüssel SW 2,5	Allan wrench SW 2,5	A1		
6.0912.011	Zylinderschraube M4x14	Hexagon socket head cap screw M4x14	A1		
6.1473.009	Zylinderkerbstift 2x18	Grooved pin 2x18	A1		
6.2093.002	Tellerfeder B10x5,2	Disc spring B10x5,2	A1		
6.6325.003	Zylinderstift 2x4	Parallel pin 2x4	A1		
6.6325.005	Zylinderstift 2x8	Parallel pin 2x8	G1		
6.6325.011	Zylinderstift 3x16	Parallel pin 3x16	A1		
6.6325.012	Zylinderstift 3x18	Parallel pin 3x18	A1		
6.6325.014	Zylinderstift 4x10	Parallel pin 4x10	A1		
6.6325.018	Zylinderstift 5x28	Parallel pin 5x28	A1		
6.6325.020	Zylinderstift 8x29	Parallel pin 8x29	B1		
6.6325.026	Zylinderstift 2x18	Parallel pin 2x18	A1		
6.6798.003	Fächerscheibe A4,3	Serrated lock washer A4,3	A1		
6.6799.004	Sicherungsscheibe 2,3	Retaining washer 2,3	A1		
6.6799.005	Sicherungsscheibe 3,2	Retaining washer 3,2	A1		



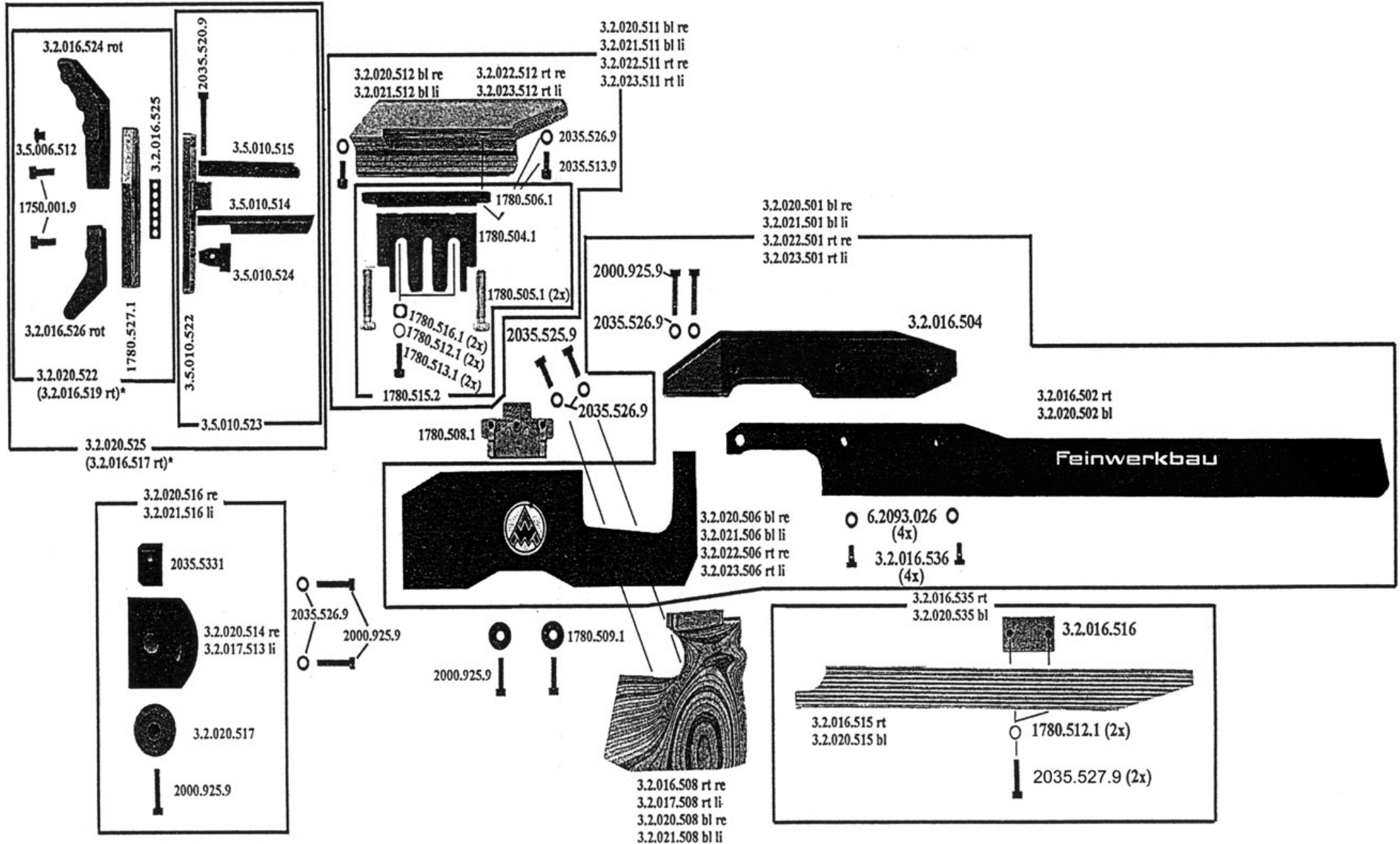
Artikel-Nr. Article-No.	Bezeichnung	Description	Preisgruppe Price group	Bemerkung	Remark
6.6799.006	Sicherungsscheibe 4,0	Retaining washer 4,0	A1		



**Feinwerkbau®**  
Westinger & Altenburger GmbH  
D - 78727 Oberndorf am Neckar

**Luftgewehr Modell P70, 603, P70 FT**  
Gruppe: Aluschaft (ohne Zahnstangenverstellung - Backe)

Stand: November 2001 (ex)  
Technische Änderungen vorbehalten  
Subject to change  
Sauf changement





Artikel-Nr. Article-No.	Bezeichnung	Description	Preisgruppe Price group	Bemerkung	Remark
1750.001.9	Zylinderschraube	Cylinder head screw	B1		
1780.504.1	Träger	Barrel support	W1		
1780.505.1	Einstellschraube	Adjustment screw	J1		
1780.506.1	Anschraubleiste schwarz	Attachment fillet	J2		
1780.508.1	Klemmplatte	Clamping plate	J2		
1780.509.1	Buchse	Bushing	Y1		
1780.512.1	Unterlegring	Liner ring	B1		
1780.513.1	Formkopfschraube m. Innensechskant M5x16	Pivot screw M5x16	A1	Ersatz 2035.525.9	Replacement 2035.525.9
1780.515.2	Träger, montiert	Barrel support, mounted	W2		
1780.516.1	Scheibe	Washer	F1		
1780.527.1	Anschraubplatte 2	Attachment plate 2	R1		
2000.925.9	Zylinderschraube	Cylinder head screw	C1		
2035.513.9	Zylinderschraube	Cylinder head screw	A1		
2035.520.9	Zylinderschraube	Cylinder head screw	B1		
2035.525.9	Zylinderschraube	Cylinder head screw	B1		
2035.526.9	Scheibe	Washer	A1		
2035.527.9	Zylinderschraube	Cylinder head screw	A1		
2035.533.1	Klemmstück 2, rechts	Clamping piece 2, right	O2		
2035.925.9	Zylinderschraube	Cylinder head screw	B1	nicht mehr lieferbar	no longer available
3.2.016.502	Alu-Vorderschaft, rot	Alu front stock, red	U3		
3.2.016.504	Mittelteil	Centerpiece	F3		
3.2.016.508	Griff, rechts, für Aluschaft, Schichtholz, rot/weiß	Grip, right, red/white	PL		
3.2.016.515	Unterteil, für LG-Aluschaft, Schichtholz, rot-weiß	Lower stock, for AR-alu stock, laminated wood, red-white	L3		
3.2.016.516	Klemmleiste	Clamping bar	X1		
3.2.016.517	Schaftkappe, komplett, mit Zahnstange, rot	Buttplate, complete, with rack, red	V3		



Artikel-Nr. Article-No.	Bezeichnung	Description	Preisgruppe Price group	Bemerkung	Remark
3.2.016.519	Schaftkappe, rot, für Aluschaft	Buttplate for alu stock, red	N3		
3.2.016.524	Schaftkappe, Oberteil, rot	Buttplate, upper part, red	V2		
3.2.016.525	Klemmleiste	Clamping bar	I2		
3.2.016.526	Schaftkappe, Unterteil, rot	Buttplate, bottom part, red	P2		
3.2.016.535	Unterteil, komplett	Lower stock, complete	Q3		
3.2.016.536	Zylinderschraube	Cylinder head screw	A1		
3.2.017.508	Griff, links, für Aluschaft, Schichtholz, rot/weiß	Grip, left, red/white	PL		
3.2.017.513	Schwenkplatte, links	Swivel plate, left	M2		
3.2.020.501	Aluschaft, montiert, rechts, blau	Alu stock, mounted, right, blue	H4		
3.2.020.502	Alu-Vorderschaft, blau	Alu front stock, blue	W3		
3.2.020.506	Hinterschaft, rechts, blau	Rear stock, right, blue	T3		
3.2.020.508	Griff, rechts, für LG-Aluschaft, Schichtholz, blau	Grip, right, blue	PL		
3.2.020.511	Schaftbacke, komplett, rechts, blau	Cheek rest, complete, right, blue	S3		
3.2.020.512	Schaftbacke, rechts, für Aluschaft, Schichtholz, blau	Cheek rest, right, for alu-stock, laminated wood, blue	X2		
3.2.020.514	Schwenkplatte rechts	Swivel plate, right	M2		
3.2.020.515	Unterteil, für LG-Aluschaft, Schichtholz, blau	Lower stock, for AR-alu stock, laminated wood, blue	O3		
3.2.020.516	Schwenkplatte, montiert, rechts	Swivel plate, mounted, right	X2		
3.2.020.517	Verstelltrieb	Adjustment wheel	R1		
3.2.020.522	Schaftkappe, komplett	Buttplate, complete	V3	nicht mehr lieferbar	no longer available
3.2.020.525	Schaftkappe, blau, für Aluschaft	Buttplate for alu stock, blue	T3		
3.2.020.535	Unterteil, komplett, blau	Lower stock, complete, blue	O3		
3.2.021.501	Aluschaft, montiert, links, blau	Alu stock, mounted, left, blue	H4		
3.2.021.506	Hinterschaft, links, blau	Rear stock, left, blue	H4		
3.2.021.508	Griff, links, für Aluschaft, Schichtholz blau	Grip, left, blue	PL		
3.2.021.511	Schaftbacke, komplett, links, blau	Cheek rest, complete, left, blue	T3		





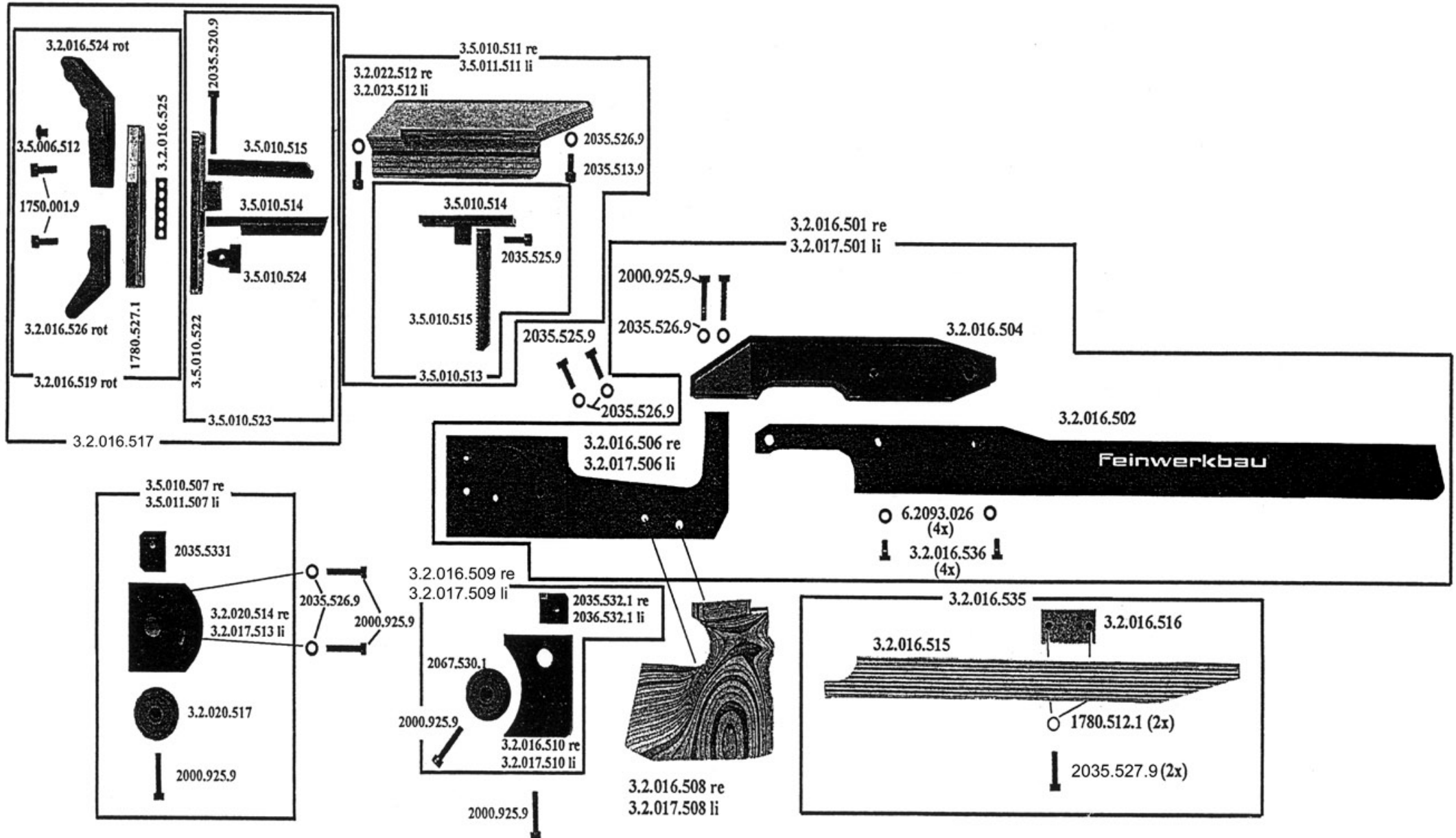
Artikel-Nr. Article-No.	Bezeichnung	Description	Preisgruppe Price group	Bemerkung	Remark
3.2.021.512	Schaftbacke, links für Aluschaft, Schichtholz, blau	Cheek rest, left, for alu-stock, laminated wood, blue	Z2		
3.2.021.516	Schwenkplatte, montiert, links	Swivel plate, mounted, left	C3		
3.2.022.501	Aluschaft, montiert, rechts, rot	Alu stock, mounted, right, red	H4		
3.2.022.506	Hinterschaft, rechts, rot	Rear stock, right, red	G4		
3.2.022.511	Schaftbacke, komplett, rechts, rot	Cheek rest, complete, right, red	S3		
3.2.022.512	Schaftbacke, rechts, Schichtholz, rot/weiss	Cheek rest, right, laminated wood, red/white	X2		
3.2.023.501	Aluschaft, montiert, links, rot	Alu stock, mounted, left, red	H4		
3.2.023.506	Hinterschaft, links, rot	Rear stock, left, red	H4		
3.2.023.511	Schaftbacke, komplett, links, rot	Cheek rest, complete, left, red	T3		
3.2.023.512	Schaftbacke, links, für Aluschaft, Schichtholz, red	Cheek rest, left, for alu-stock, laminated wood, red	Y2		
3.5.006.512	Dämpfer	Damper	A1		
3.5.010.514	Anschraubleiste	Attachment fillet	L2		
3.5.010.515	Zahnstange	Toothed rack	L2		
3.5.010.522	Anschraubplatte 1	Attachment plate 1	B3		
3.5.010.523	Anschraubplatte, montiert	Attachment plate, mounted	PL		
3.5.010.524	Führung 2	Guide bar 2	C2		
6.2093.026	Tellerfeder C10x5,2	Disc spring C10x5,2	C3		



**Feinwerkbau®**  
 Westinger & Altenburger GmbH  
 D - 78727 Oberndorf am Neckar

**Luftgewehr Modell P70, 603, P70 FT**  
 Gruppe: Aluschaft (mit Zahnstangenverstellung - Backe)

Stand: November 2001 (ex/1)  
 Technische Änderungen vorbehalten  
 Subject to change  
 Sauf changement





Artikel-Nr. Article-No.	Bezeichnung	Description	Preisgruppe Price group	Bemerkung	Remark
1750.001.9	Zylinderschraube	Cylinder head screw	B1		
1780.512.1	Unterlegring	Liner ring	B1		
1780.527.1	Anschraubplatte 2	Attachment plate 2	R1		
2000.925.9	Zylinderschraube	Cylinder head screw	C1		
2035.513.9	Zylinderschraube	Cylinder head screw	A1		
2035.520.9	Zylinderschraube	Cylinder head screw	B1		
2035.525.9	Zylinderschraube	Cylinder head screw	B1		
2035.526.9	Scheibe	Washer	A1		
2035.527.9	Zylinderschraube	Cylinder head screw	A1		
2035.532.1	Klemmstück 1, rechts	Clamping piece 1, right	M2		
2035.533.1	Klemmstück 2, rechts	Clamping piece 2, right	O2		
2036.532.1	Klemmstück 1, links	Clamping piece 1, left	N2		
2067.530.1	Verstelltrieb	Adjustment wheel	L1		
3.2.016.501	Aluschaft, montiert, rechts	Alu stock, mounted, right	H4		
3.2.016.502	Alu-Vorderschaft, rot	Alu front stock, red	U3		
3.2.016.504	Mittelteil	Centerpiece	F3		
3.2.016.506	Hinterschaft, rechts	Rear stock, right	T3		
3.2.016.508	Griff, rechts, für Aluschaft, Schichtholz, rot/weiß	Grip, right, red	PL		
3.2.016.509	Führungsträger, montiert, rechts	Guide bar housing, mounted, right	C3		
3.2.016.510	Führungsträger, rechts	Guide bar housing, right	T3		
3.2.016.515	Unterteil, für LG-Aluschaft, Schichtholz, rot-weiß	Lower stock, for AR-alu stock, laminated wood, red-white	L3		
3.2.016.516	Klemmleiste	Clamping bar	X1		
3.2.016.517	Schaftkappe, komplett, mit Zahnstange, rot	Buttplate, complete, with rack, red	V3		
3.2.016.519	Schaftkappe, rot, für Aluschaft	Buttplate for alu stock, red	N3		
3.2.016.524	Schaftkappe, Oberteil, rot	Buttplate, upper part, red	V2		



Artikel-Nr. Article-No.	Bezeichnung	Description	Preisgruppe Price group	Bemerkung	Remark
3.2.016.525	Klemmleiste	Clamping bar	I2		
3.2.016.526	Schaftkappe, Unterteil, rot	Buttplate, bottom part, red	P2		
3.2.016.535	Unterteil, komplett	Lower stock, complete	Q3		
3.2.016.536	Zylinderschraube	Cylinder head screw	A1		
3.2.017.501	Aluschaft, montiert, links	Alu stock, mounted, left	H4		
3.2.017.506	Hinterschaft, links	Rear stock, left	T3		
3.2.017.508	Griff, links, für Aluschaft, Schichtholz, rot/weiß	Grip, left, red	PL		
3.2.017.509	Führungsträger, montiert, links	Guide bar housing, mounted, left	L3		
3.2.017.510	Führungsträger, links	Guide bar housing, left	T3		
3.2.017.513	Schwenkplatte, links	Swivel plate, left	M2		
3.2.020.514	Schwenkplatte rechts	Swivel plate, right	M2		
3.2.020.517	Verstelltrieb	Adjustment wheel	R1		
3.2.022.512	Schaftbacke, rechts, Schichtholz, rot/weiss	Cheek rest, right, laminated wood, red/white	X2		
3.2.023.512	Schaftbacke, links, für Aluschaft, Schichtholz, red	Cheek rest, left, for alu-stock, laminated wood, red	Y2		
3.5.006.512	Dämpfer	Damper	A1		
3.5.010.507	Führungsträger, montiert, rechts	Guide bar housing, mounted, right	X2		
3.5.010.511	Schaftbacke, komplett, rechts, rot	Cheek rest, complete, right, red	S3		
3.5.010.513	Anschaubleiste, montiert	Attachment fillet, mounted	I3		
3.5.010.514	Anschaubleiste	Attachment fillet	L2		
3.5.010.515	Zahnstange	Toothed rack	L2		
3.5.010.522	Anschaubplatte 1	Attachment plate 1	B3		
3.5.010.523	Anschaubplatte, montiert	Attachment plate, mounted	PL		
3.5.010.524	Führung 2	Guide bar 2	C2		
3.5.011.507	Führungsträger, montiert, links	Guide bar housing, mounted, left	C3		
3.5.011.511	Schaftbacke, komplett, links, rot	Cheek rest, complete, left, red	T3		



**Feinwerkbau**<sup>®</sup>  
Westinger & Altenburger GmbH

Luftgewehr Modell P70, 603, P70 FT  
Aluschaft mit Zahnstangenverstellung - Backe  
Air Rifle Model P70, 603, P70 FT- with toothed bar adjustment - cheek piece

Stand: November 2001 (09)

2/2009

Artikel-Nr. Article-No.	Bezeichnung	Description	Preisgruppe Price group	Bemerkung	Remark
6.2093.026	Tellerfeder C10x5,2	Disc spring C10x5,2	C3		

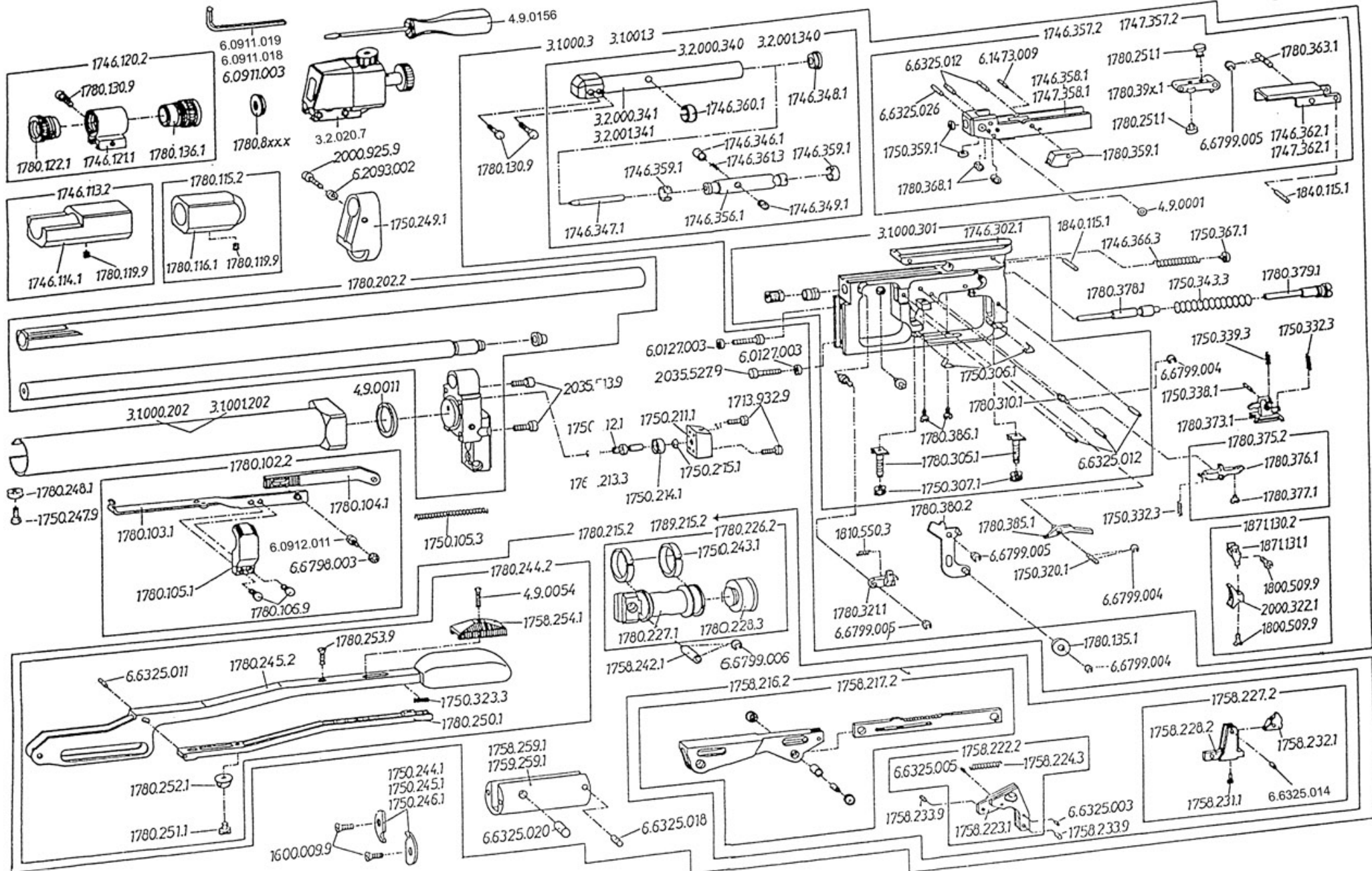


**Feinwerkbau®**  
Westinger & Altenburger GmbH  
D - 78727 Oberndorf am Neckar

# Luftgewehr Modell 603

Gruppe: System und Abzug

Stand: September 1998 (ex)  
Technische Änderungen vorbehalten  
Subject to change  
Sauf changement





Artikel-Nr. Article-No.	Bezeichnung	Description	Preisgruppe Price group	Bemerkung	Remark
1500.730.1	Schraubwerkzeug	Tool for screws and nuts	E1	nicht mehr lieferbar	no longer available
1600.009.9	Linsensenkschraube	Oval-head screw	A1		
1713.932.9	Zylinderschraube	Cylinder head screw	A1		
1746.113.2	Laufgewicht, vorne, vollständig	Barrel weight, front, compl.	B3		
1746.114.1	Laufgewicht	Barrel weight	B3		
1746.120.2	Kornhalter, komplett	Front sight holder, complete	B3		
1746.121.1	Kornhalter, schwarz	Front sight holder, black	M2		
1746.302.1	Abzugträger	Trigger housing	O3		
1746.346.1	Druckstück	Thrust piece	E1		
1746.347.1	Stößel	Tappet rod	B2		
1746.348.1	Abdeckung	Cover	D1		
1746.349.1	Verstellschraube mit Tuflok -Beschichtung	Adjustment screw with tuflock	C1		
1746.356.1	Kolben	Piston	J2		
1746.357.2	Schieber, montiert (Rechtssystem)	Slider, mounted (right system)	S3		
1746.358.1	Schieber (Rechtssystem)	Slider (right system)	B3		
1746.359.1	Führungsring	Guide ring	C2		
1746.360.1	Abdeckring	Ring cover	C2		
1746.361.3	Druckfeder	Compression spring	G1		
1746.362.1	Klappe (Rechtssystem)	Flap (right system)	M2		
1746.366.3	Zugfeder	Tension spring	B1		
1747.357.2	Schieber, montiert (Linkssystem)	Slider, mounted (left system)	T3		
1747.358.1	Schieber (Linkssystem)	Slider (left system)	B3		
1747.362.1	Klappe (Linkssystem)	Flap (left system)	M2		
1750.105.3	Zugfeder	Tension spring	I1		
1750.207.1	Laufmantel	Barrel sleeve	X2		
1750.211.1	Ventilführung	Valve block	W2		
1750.212.1	Ventilteller	Valve spring	A2		
1750.214.1	Dichtring	Sealing ring	C1		



Artikel-Nr. Article-No.	Bezeichnung	Description	Preisgruppe Price group	Bemerkung	Remark
1750.215.1	Stützring	Support ring	G1		
1750.221.1	Bolzen	Bolt	P1		
1750.222.1	Rolle	Roller	U1		
1750.223.1	Ronde	Circular blank	N1		
1750.243.1	Buchse	Bushing	I1		
1750.244.1	Abschlussblech 2mm	End plate, 2mm	K1		
1750.245.1	Abschlussblech, 2,25mm	End plate, 2,25mm	K1		
1750.246.1	Abschlussblech, 2,5mm	End plate, 2,5mm	K1		
1750.247.9	Zylinderschraube	Cylinder head screw	A1		
1750.249.1	Halter	Holder	U2		
1750.303.1	Lagerbuchse	Bearing bushing	U1		
1750.304.1	Lagerbuchse	Bearing bushing	P1		
1750.306.1	Blattfeder	Leaf spring	I1		
1750.307.1	Stellmutter	Lock-nut	A1		
1750.313.1	Führungsbolzen	Guide bolt	L1		
1750.320.1	Achse	Axle	C1		
1750.323.3	Druckfeder	Compression spring	A1		
1750.332.3	Zugfeder	Tension spring	A1		
1750.338.1	Achse	Axle	A1		
1750.339.3	Zugfeder	Tension spring	A1		
1750.343.3	Druckfeder	Compression spring	G1		
1750.359.1	Dichtung	Seal	K1		
1750.367.1	Federhalter	Spring holder	F1		
1758.216.2	Gestänge, mit Sicherung, komplett	Leverage, with safety, complete	V3		
1758.217.2	Gestänge, komplett	Leverage, complete	L3		
1758.218.1	Hebel	Lever	U2		
1758.219.1	Schubstange	Push rod	W2		
1758.222.2	Zwischenhebel, komplett	Intermediate lever, complete	U2		
1758.223.1	Zwischenhebel	Intermediate lever	U2		
1758.224.3	Zugfeder	Tension spring	A1		
1758.227.2	Halter, komplett	Holder, complete	U2		
1758.228.2	Halter, geschweißt	Holder, welded	R2		





Artikel-Nr. Article-No.	Bezeichnung	Description	Preisgruppe Price group	Bemerkung	Remark
1758.231.1	Ansatzstift	Shoulder pin	B1		
1758.232.1	Rastklinke	Detent pawl	R1		
1758.233.9	Zylinderstift	Parallel pin	B1	Ersatz 6.6325.014	Replacement 6.6325.014
1758.242.1	Bolzen	Bolt	N1	begrenzt lieferbar	limited availability
1758.254.1	Schiebeknopf	Slider knob	H1		
1758.259.1	Widerlager	Thrust bearing	Z2		
1759.259.1	Widerlager	Thrust bearing	Z2		
1762.213.3	Druckfeder	Compression spring	A1		
1780.102.2	Spannschieber, komplett	Cocking slide, complete	C3		
1780.103.1	Spannschieber, Vorderteil	Cocking slide, front part	Q2		
1780.104.1	Spannschieber, Hinterteil	Cocking slide, rear part	M2		
1780.105.1	Spanngriff	Cocking grip	Q1		
1780.106.9	Zylinderschraube	Cylinder head screw	A1		
1780.115.2	Laufgewicht, hinten, vollständig	Barrel weight, rear, complete	D3		
1780.116.1	Laufgewicht, hinten	Barrel weight, rear	D3		
1780.119.9	Gewindestift	Set screw	A1		
1780.122.1	Spannschraube, 24mm	Clamping screw, 24mm	R1		
1780.130.9	Zylinderschraube	Cylinder head screw	A1		
1780.135.1	Dämpferscheibe	Damper disc	M1		
1780.136.1	Spannschraube, lang	Clamping screw, long	P1		
1780.202.2	Träger mit Lauf	Barrel support with barrel	F4		
1780.204.1	Träger	Barrel support	N3		
1780.209.1	Lauf	Barrel	U3		
1780.210.1	Zentrierring	Centering ring	P1		
1780.215.2	Pumpsystem, komplett	Compression system, complete	J4		
1780.226.2	Kolben, komplett	Piston, complete	A3		
1780.227.1	Kolben	Piston	V2		
1780.228.3	Dichtung (Kolben)	Sealing (piston)	X1	Verwendung bei Kolben mit Querbohrung	Usage on piston with cross hole



**Air Rifle Model 603 - System and Trigger**

2/2009

Artikel-Nr. Article-No.	Bezeichnung	Description	Preisgruppe Price group	Bemerkung	Remark
1780.244.2	Spannhebel, komplett	Cocking lever, complete	V3		
1780.245.2	Spannhebel, gespritzt	Cocking lever, injected	G3		
1780.248.1	Zentrierscheibe	Centering disc	P1		
1780.250.1	Schieber	Slider	R2		
1780.251.1	Dämpfer	Damper	P1		
1780.252.1	Ring	Ring	P1		
1780.253.9	Linsensenschraube	Oval-head screw	B1		
1780.305.1	Verstellschraube	Adjustment screw	J1		
1780.310.1	Bolzen	Bolt	K1		
1780.311.1	Lagerbolzen	Bearing stud	M1		
1780.321.1	Anschlag	Stop	L2		
1780.359.1	Klinke	Pawl	U1		
1780.363.1	Achse	Axle	J1		
1780.368.1	Rolle	Roller	W1		
1780.373.1	Zügelträger, gespritzt	Trigger carrier, injection molded	M1		
1780.375.2	Druckpunktsteife, montiert	Release lever, mounted	U2		
1780.376.1	Druckpunktsteife	Release lever	T2		
1780.377.1	Zylinderschraube	Cylinder head screw	A1		
1780.378.1	Schlagbolzen	Firing pin	T2		
1780.379.1	Lagerschraube	Firing pin spring screw	T2		
1780.380.2	Spannhebel, genietet	Cocking lever, riveted	O2		
1780.385.1	Fanghebel	Catch lever	M2		
1780.386.1	Verstellschraube	Adjustment screw	D1		
1780.392.1	Lasche	Joint bar, size 2	D2		
1780.393.1	Lasche	Joint bar, size 3	D2		
1780.394.1	Lasche	Joint bar, size 4	D2		
1780.395.1	Lasche	Joint bar, size 5	D2		
1780.396.1	Lasche	Joint bar, size 6	D2		
1780.397.1	Lasche	Joint bar, size 7	D2		
1780.398.1	Lasche	Joint bar, size 8	D2		
1780.8xx.x	Klarsichtringkorn	Transparent insert	PL		
1789.215.2	Pumpsystem, komplett, links	Compression system, complete, left	J4		



Artikel-Nr. Article-No.	Bezeichnung	Description	Preisgruppe Price group	Bemerkung	Remark
1800.509.9	Linsensenkschraube	Oval-head screw	A1		
1810.012.9	Zylinderschraube	Cylinder head screw	A1	Ersatz 6.0912.011	Replacement 6.0912.011
1810.550.3	Zugfeder	Tension spring	A1		
1840.115.1	Achse	Axle	J1		
1871.130.2	Abzugszüngel, 9mm breit, gekröpft, allseits verstellbar	Trigger, 9 mm, bent, universal adjustable	PL		
1871.131.1	Gekröpfter Züngelfuß	Trigger mount, bent	J2		
2000.322.1	Abzugzüngel	Trigger shoe	PL		
2000.925.9	Zylinderschraube	Cylinder head screw	C1		
2035.513.9	Zylinderschraube	Cylinder head screw	A1		
2035.527.9	Zylinderschraube	Cylinder head screw	A1		
3.1.000.3	Abzug mit Absorber, vollständig (Rechtssystem)	trigger with absorbing device, complete (right system)	V4		
3.1.001.3	Abzug mit Absorber, vollständig (Linkssystem)	Trigger with absorbing device, complete (left system)	V4		
3.1.000.202	Zylinder, rechts, geklebt	Compression cylinder, right, glued	M3		
3.1.000.301	Abzugsträger, montiert	Trigger housing, mounted	K4		
3.1.001.202	Zylinder, links, geklebt	Compression cylinder, left, glued	U3		
3.2.000.7	Dioptr	Dioptr	PL	Ersatz 3.2.020.7	replacement 3.2.020.7
3.2.000.340	Absorber, links, vollständig (Rechtssystem)	Absorber, left, complete (right system)	M3		
3.2.000.341	Absorber, links, montiert (Rechtssystem)	Absorber, left, mounted (right system)	M3		
3.2.001.340	Absorber, rechts, vollständig (Linkssystem)	Absorber, right, complete (left system)	M3		
3.2.001.341	Absorber, rechts, montiert (Linkssystem)	Absorber, right, mounted (left system)	N3		
3.2.020.7	Dioptr, schwarz	Dioptr, black	PL		
4.9.0001	O-Ring 4,0x1	O-Ring 4,0 x 1,0	F1		



**Air Rifle Model 603 - System and Trigger**

2/2009

Artikel-Nr. Article-No.	Bezeichnung	Description	Preisgruppe Price group	Bemerkung	Remark
4.9.0011	O-Ring 25,2 x 3,0	O-Ring 25,2 x 3,0	F1		
4.9.0054	Senkholzschraube 3 x 15	Countersunk head wood srew 3x15	A1		
4.9.0155	Schraubendreher	Screw driver	G1	Ersatz 4.9.0156	Replacement 4.9.0156
4.9.0156	Schraubendreher	Screw driver	J1		
6.0127.003	Federring A 5,0	Spring lock washer A 5,0	A1		
6.0911.001	Sechskantstiftschlüssel SW 2,5	Allan wrench SW 2,5	J1	Ersatz 6.0911.019	Replacement 6.0911.019
6.0911.002	Sechskantstiftschlüssel SW 3,0	Allan wrench SW 3,0	J1	Ersatz 6.0911.018	Replacement 6.0911.018
6.0911.003	Sechskantstiftschlüssel SW 4,0	Allan wrench SW 4,0	J1		
6.0911.018	Sechskantstiftschlüssel SW 3,0	Allan wrench SW 3,0	B1		
6.0911.019	Sechskantstiftschlüssel SW 2,5	Allan wrench SW 2,5	A1		
6.0912.011	Zylinderschraube M4x14	Hexagon socket head cap screw M4x14	A1		
6.1473.009	Zylinderkerbstift 2x18	Grooved pin 2x18	A1		
6.2093.002	Tellerfeder B10x5,2	Disc spring B10x5,2	A1		
6.6325.003	Zylinderstift 2x4	Parallel pin 2x4	A1		
6.6325.005	Zylinderstift 2x8	Parallel pin 2x8	G1		
6.6325.011	Zylinderstift 3x16	Parallel pin 3x16	A1		
6.6325.012	Zylinderstift 3x18	Parallel pin 3x18	A1		
6.6325.014	Zylinderstift 4x10	Parallel pin 4x10	A1		
6.6325.018	Zylinderstift 5x28	Parallel pin 5x28	A1		
6.6325.020	Zylinderstift 8x29	Parallel pin 8x29	B1		
6.6325.026	Zylinderstift 2x18	Parallel pin 2x18	A1		
6.6798.003	Fächerscheibe A4,3	Serrated lock washer A4,3	A1		
6.6799.004	Sicherungsscheibe 2,3	Retaining washer 2,3	A1		
6.6799.005	Sicherungsscheibe 3,2	Retaining washer 3,2	A1		
6.6799.006	Sicherungsscheibe 4,0	Retaining washer 4,0	A1		

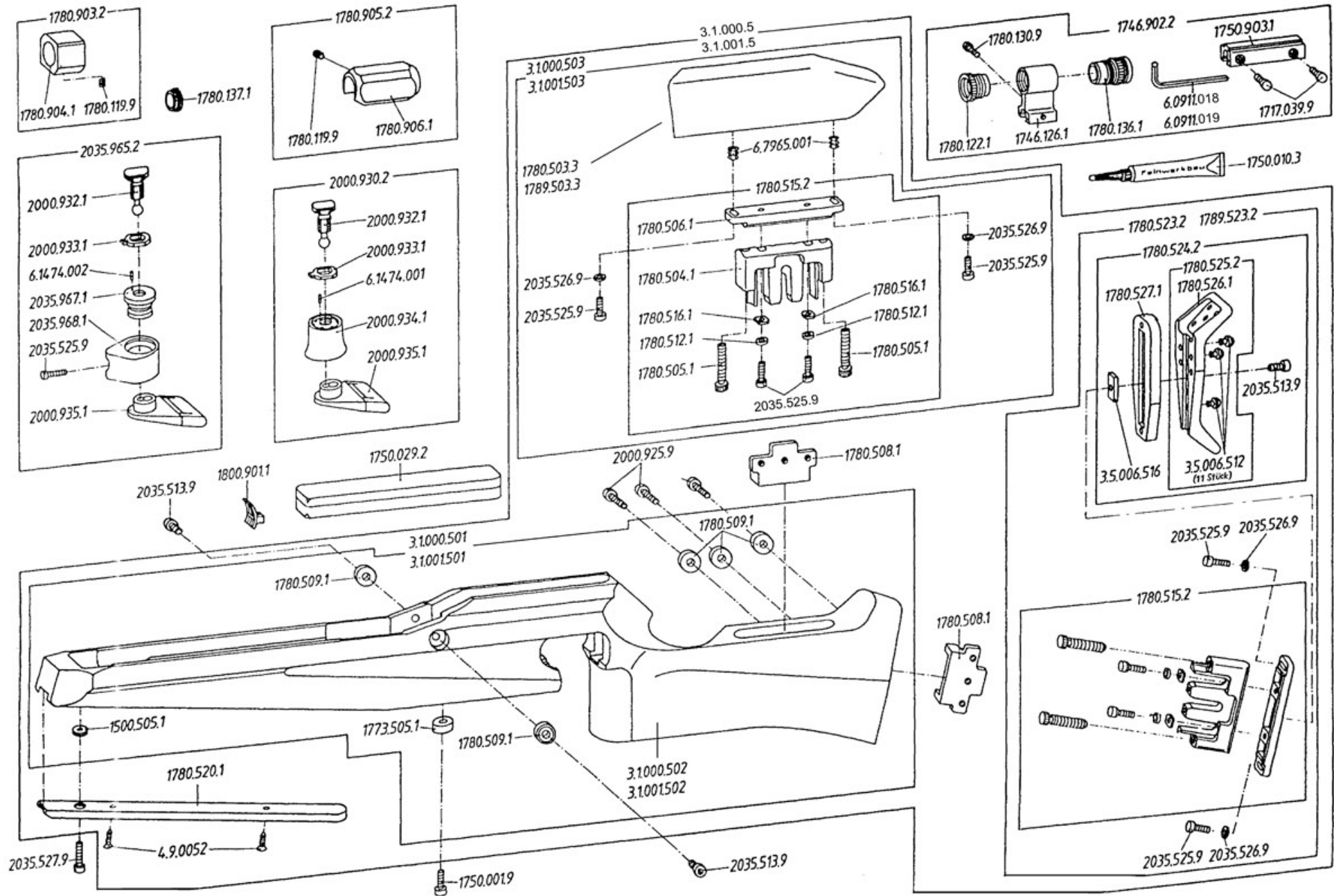


**Feinwerkbau®**  
Westinger & Altenburger GmbH  
D - 78727 Oberndorf am Neckar

# Luftgewehr Modell 603

Gruppe: Schaft und Sonderzubehör

Stand: September 1998 (ex)  
Technische Änderungen vorbehalten  
Subject to change  
Sauf changement





Artikel-Nr. Article-No.	Bezeichnung	Description	Preisgruppe Price group	Bemerkung	Remark
1500.505.1	Rändelscheibe	Knurled washer	J1		
1717.039.9	Zylinderschraube	Cylinder head screw	A1		
1746.126.1	Kornhalter hoch	Front sight holder	N2		
1746.902.2	Visierlinienerhöhung, komplett	Sight line elevation, compl., 13 mm	PL		
1750.001.9	Zylinderschraube	Cylinder head screw	B1		
1750.010.3	Spezial-Gleitfett 7g	Special grease 7 g	PL		
1750.029.2	Verpackung, komplett	Packaging, complete	D2		
1750.903.1	Diopferzwischenlage	Diopfer interlayer	J2		
1773.505.1	Buchse	Bushing	H1	begrenzt lieferbar	limited availability
1780.119.9	Gewindestift	Set screw	A1		
1780.122.1	Spannschraube, 24mm	Clamping screw, 24mm	R1		
1780.130.9	Zylinderschraube	Cylinder head screw	A1		
1780.136.1	Spannschraube, lang	Clamping screw, long	P1		
1780.137.1	Stützring für Korn	Support ring for front sight	P1		
1780.503.3	Schaftbacke, Schichtholz, rechtsgeschäftet	Cheek rest, laminated wood, right	X2		
1780.504.1	Träger	Barrel support	W1		
1780.505.1	Einstellschraube	Adjustment screw	J1		
1780.506.1	Anschaubleiste schwarz	Attachment fillet	J2		
1780.508.1	Klemmplatte	Clamping plate	J2		
1780.509.1	Buchse	Bushing	Y1		
1780.512.1	Unterlegring	Liner ring	B1		
1780.513.1	Formkopfschraube m. Innensechskant M5x16	Pivot screw M5x16	A1	Ersatz 2035.525.9	Replacement 2035.525.9
1780.515.2	Träger, montiert	Barrel support, mounted	W2		
1780.516.1	Scheibe	Washer	F1		
1780.520.1	Befestigungsschiene (603 mit Langloch)	Mounting rail (603 with slotted hole)	F2		
1780.523.2	Schaftkappe, komplett, rechts, mit Träger	Buttplate, complete, right, with support	PL		



Artikel-Nr. Article-No.	Bezeichnung	Description	Preisgruppe Price group	Bemerkung	Remark
1780.524.2	Schaftkappe, montiert, ohne Träger	Buttplate, mounted (without support)	PL		
1780.525.2	Schaftkappe (Hinterteil)	Buttplate (back part)	L2		
1780.526.1	Schaftkappe	Buttplate	H2		
1780.527.1	Anschraubplatte 2	Attachment plate 2	R1		
1780.553.3	Schaftbacke, Schichtholz bunt, rechtsgeschäftet	Cheek rest, laminated wood, colored, right	Z2	nicht mehr lieferbar	no longer available
1780.903.2	Gewichtsring, 100g, komplett	Weight ring, 100g, complete	PL		
1780.904.1	Gewichtsring, 100g	Weight ring, 100g	U2		
1780.905.2	Schiebegewicht, 160g, komplett	Moveable weight, 100g, complete	PL		
1780.906.1	Schiebegewicht, 160g	Moveable weight, 160g	Z2		
1789.503.3	Schaftbacke, Schichtholz, linksgeschäftet	Cheek rest, laminated wood, left	Z2		
1789.523.2	Träger mit Schaftkappe, komplett, links	Support with buttplate, complete, left	PL		
1789.553.3	Schaftbacke, Schichtholz, bunt, linksgeschäftet	Cheek rest, laminated wood, colored, left	A3	nicht mehr lieferbar	no longer available
1792.503.3	Schaftbacke, Nussbaum, rechtsgeschäftet	Cheek rest, walnut, right	X2	nicht mehr lieferbar	no longer available
1793.503.3	Schaftbacke, Nussbaum, linksgeschäftet	Cheek rest, walnut, left	Z2	nicht mehr lieferbar	no longer available
1800.901.1	Abzugzüngel 14 mm breit	Trigger shoe, 14 mm wide	F2		
2000.925.9	Zylinderschraube	Cylinder head screw	C1		
2000.930.2	Schießriemenhalter, aushängbar	Shooting sling support, detachable	PL		
2000.932.1	Klemmschraube	Clamping screw	N2		
2000.933.1	Klemmscheibe	Clamping disc	K1		
2000.934.1	Klemmmutter	Lock nut	J2		
2000.935.1	Riemenöse	Belt eye	U1		
2035.513.9	Zylinderschraube	Cylinder head screw	A1		
2035.525.9	Zylinderschraube	Cylinder head screw	B1		
2035.526.9	Scheibe	Washer	A1		



Artikel-Nr. Article-No.	Bezeichnung	Description	Preisgruppe Price group	Bemerkung	Remark
2035.527.9	Zylinderschraube	Cylinder head screw	A1		
2035.965.2	Schießriemenhalter mit anatomisch geformtem Handstop	Shooting sling support with anatomical handstop	PL		
2035.967.1	Gewindebuchse	Threaded bushing	M2		
2035.968.1	Handstop	Hand stop	D3		
3.1.000.5	Universalschaft, Mod. 603, vollständig, rechtsgeschäftet	Universal stock, Mod. 603, complete, right	PL		
3.1.001.5	Universalschaft, Mod. 603, vollständig, linksgeschäftet	Universal stock, Mod. 603, complete, left	PL		
3.1.004.5	Universalschaft, Mod. 603, vollständig, rechtsgeschäftet, bunt	Universal stock, Mod. 603, complete, right, colored	0	nicht mehr lieferbar	no longer available
3.1.005.5	Universalschaft, Mod. 603, vollständig, linksgeschäftet, bunt	Universal stock, Mod. 603, complete, left, colored	0	nicht mehr lieferbar	no longer available
3.1.008.5	Nussbaumschaft, Mod. 603, vollständig, rechtsgeschäftet	Walnut stock, Mod. 603, complete, right	0	nicht mehr lieferbar	no longer available
3.1.009.5	Nussbaumschaft, Mod. 603, vollständig, linksgeschäftet	Walnut stock, Mod. 603, complete, left	0	nicht mehr lieferbar	no longer available
3.1.000.501	Universalschaft, Schichtholz, montiert, rechtsgeschäftet	Universal stock, laminated wood, mounted, right	R4		
3.1.000.502	Universalschaft, Mod. 603, Schichtholz, rechts, mit Aufkleber	Universal stock, Mod. 603, laminated wood, right, with sticker	E4	begrenzt lieferbar	limited availability
3.1.000.503	Schaftbacke, Schichtholz, montiert, rechtsgeschäftet	Cheek rest, laminated wood, mounted, right	Q3		
3.1.001.501	Universalschaft, Schichtholz, montiert, linksgeschäftet	Universal stock, laminated wood, mounted, left	T4		
3.1.001.502	Universalschaft, Mod. 603, Schichtholz, links, mit Aufkleber	Universal stock, Mod. 603, laminated wood, left, with sticker	J4	begrenzt lieferbar	limited availability
3.1.001.503	Schaftbacke, Schichtholz, montiert, linksgeschäftet	Cheek rest, laminated wood, mounted, left	T3		





Artikel-Nr. Article-No.	Bezeichnung	Description	Preisgruppe Price group	Bemerkung	Remark
3.1.004.501	Universalschaft, Schichtholz, bunt, montiert, rechtsgeschäftet	Universal stock, laminated wood, colored, mounted, right	X4	nicht mehr lieferbar	no longer available
3.1.004.502	Universalschaft, Mod. 603, Schichtholz, bunt, rechts, mit Aufkleber	Universal stock, Mod. 603, laminated wood, colored, right, with sticker	J4	nicht mehr lieferbar	no longer available
3.1.004.503	Schaftbacke, Schichtholz, bunt, montiert, rechtsgeschäftet	Cheek rest, laminated wood, colored, mounted, right	K3	nicht mehr lieferbar	no longer available
3.1.005.501	Universalschaft, Schichtholz, bunt, montiert, linksgeschäftet	Universal stock, laminated wood, colored, mounted, left	X4	nicht mehr lieferbar	no longer available
3.1.005.502	Universalschaft, Mod. 603, Schichtholz, bunt, links	Universal stock, Mod. 603, laminated wood, colored, left	M4	nicht mehr lieferbar	no longer available
3.1.005.503	Schaftbacke, Schichtholz, bunt, montiert, linksgeschäftet	Cheek rest, laminated wood, colored, mounted, left	T3	nicht mehr lieferbar	no longer available
3.1.008.501	Universalschaft, Nussbaum, montiert, rechtsgeschäftet	Universal stock, walnut, mounted, right	T4	nicht mehr lieferbar	no longer available
3.1.008.502	Universalschaft, Mod. 603, Nussbaum, rechts	Universal stock, Mod. 603, wal nut, right	E4	nicht mehr lieferbar	no longer available
3.1.008.503	Schaftbacke, Nussbaum, montiert, rechtsgeschäftet	Cheek rest, walnut, mounted, right	I3	nicht mehr lieferbar	no longer available
3.1.009.501	Universalschaft, Nussbaum, montiert, linksgeschäftet	Universal stock, walnut, mounted, left	0	nicht mehr lieferbar	no longer available
3.1.009.502	Universalschaft, Mod. 603, Nussbaum, links	Universal stock, Mod. 603, wal nut, left	J4	nicht mehr lieferbar	no longer available
3.1.009.503	Schaftbacke, Nussbaum, montiert, linksgeschäftet	Cheek rest, walnut, mounted, left	0	nicht mehr lieferbar	no longer available
3.5.006.512	Dämpfer	Damper	A1		
3.5.006.516	Klemmstück	Clamping piece	H1		
4.9.0052	Senkholzschraube 4x13	Countersunk head wood srew 4x13	A1		
6.0911.002	Sechskantstiftschlüssel SW 3,0	Allan wrench SW 3,0	J1	Ersatz 6.0911.018	Replacement 6.0911.018
6.0911.011	Sechskantstiftschlüssel SW12,0	Allan wrench SW12,0	R1		
6.0911.018	Sechskantstiftschlüssel SW 3,0	Allan wrench SW 3,0	B1		



Artikel-Nr. Article-No.	Bezeichnung	Description	Preisgruppe Price group	Bemerkung	Remark
6.1474.001	Steckkerbstift 2x8	Grooved pin 2x8	A1		
6.1474.002	Steckkerbstift 1,5x 6	Grooved pin 1,5x6	A1		
6.7965.001	Einschraubmutter M5x12	Screw in nut M5x12	A1		





Artikel-Nr. Article-No.	Bezeichnung	Description	Preisgruppe Price group	Bemerkung	Remark
1500.730.1	Schraubwerkzeug	Tool for screws and nuts	E1		
1600.009.9	Linsensenkschraube	Oval-head screw	A1		
1713.932.9	Zylinderschraube	Cylinder head screw	A1		
1740.208.1	Abdeckung	Cover	G1		
1740.209.2	Halter, komplett	Holder, complete	U2		
1746.120.2	Kornhalter, komplett	Front sight holder, complete	B3		
1746.121.1	Kornhalter, schwarz	Front sight holder, black	M2		
1746.302.1	Abzugträger	Trigger housing	O3		
1746.357.2	Schieber, montiert (Rechtssystem)	Slider, mounted (right system)	S3		
1746.358.1	Schieber (Rechtssystem)	Slider (right system)	B3		
1746.362.1	Klappe (Rechtssystem)	Flap (right system)	M2		
1746.366.3	Zugfeder	Tension spring	B1		
1747.357.2	Schieber, montiert (Linkssystem)	Slider, mounted (left system)	T3		
1747.358.1	Schieber (Linkssystem)	Slider (left system)	B3		
1747.362.1	Klappe (Linkssystem)	Flap (left system)	M2		
1750.105.3	Zugfeder	Tension spring	I1		
1750.211.1	Ventilführung	Valve block	W2		
1750.212.1	Ventilteller	Valve spring	A2		
1750.214.1	Dichtring	Sealing ring	C1		
1750.215.1	Stützring	Support ring	G1		
1750.221.1	Bolzen	Bolt	P1		
1750.222.1	Rolle	Roller	U1		
1750.223.1	Ronde	Circular blank	N1		
1750.243.1	Buchse	Bushing	I1		
1750.244.1	Abschlussblech 2mm	End plate, 2mm	K1		
1750.245.1	Abschlussblech, 2,25mm	End plate, 2,25mm	K1		
1750.246.1	Abschlussblech, 2,5mm	End plate, 2,5mm	K1		



Artikel-Nr. Article-No.	Bezeichnung	Description	Preisgruppe Price group	Bemerkung	Remark
1750.247.9	Zylinderschraube	Cylinder head screw	A1		
1750.303.1	Lagerbuchse	Bearing bushing	U1		
1750.304.1	Lagerbuchse	Bearing bushing	P1		
1750.306.1	Blattfeder	Leaf spring	I1		
1750.307.1	Stellmutter	Lock-nut	A1		
1750.313.1	Führungsbolzen	Guide bolt	L1		
1750.320.1	Achse	Axle	C1		
1750.323.3	Druckfeder	Compression spring	A1		
1750.332.3	Zugfeder	Tension spring	A1		
1750.338.1	Achse	Axle	A1		
1750.339.3	Zugfeder	Tension spring	A1		
1750.343.3	Druckfeder	Compression spring	G1		
1750.359.1	Dichtung	Seal	K1		
1750.367.1	Federhalter	Spring holder	F1		
1758.216.2	Gestänge, mit Sicherung, komplett	Leverage, with safety, complete	V3		
1758.217.2	Gestänge, komplett	Leverage, complete	L3		
1758.218.1	Hebel	Lever	U2		
1758.219.1	Schubstange	Push rod	W2		
1758.222.2	Zwischenhebel, komplett	Intermediate lever, complete	U2		
1758.223.1	Zwischenhebel	Intermediate lever	U2		
1758.224.3	Zugfeder	Tension spring	A1		
1758.227.2	Halter, komplett	Holder, complete	U2		
1758.228.2	Halter, geschweißt	Holder, welded	R2		
1758.231.1	Ansatzstift	Shoulder pin	B1		
1758.232.1	Rastklinke	Detent pawl	R1		
1758.233.9	Zylinderstift	Parallel pin	B1		
1758.242.1	Bolzen	Bolt	N1		
1758.254.1	Schiebeknopf	Slider knob	H1		
1758.259.1	Widerlager	Thrust bearing	Z2		
1759.259.1	Widerlager	Thrust bearing	Z2		



**Air Rifle Model 603 Junior - System and Trigger**

2/2009

Artikel-Nr. Article-No.	Bezeichnung	Description	Preisgruppe Price group	Bemerkung	Remark
1762.213.3	Druckfeder	Compression spring	A1		
1774.207.1	Laufmantel, Junior	Barrel sleeve, Junior	X2		
1780.102.2	Spannschieber, komplett	Cocking slide, complete	C3		
1780.103.1	Spannschieber, Vorderteil	Cocking slide, front part	Q2		
1780.104.1	Spannschieber, Hinterteil	Cocking slide, rear part	M2		
1780.105.1	Spanngriff	Cocking grip	Q1		
1780.106.9	Zylinderschraube	Cylinder head screw	A1		
1780.119.9	Gewindestift	Set screw	A1		
1780.122.1	Spannschraube, 24mm	Clamping screw, 24mm	R1		
1780.130.9	Zylinderschraube	Cylinder head screw	A1		
1780.135.1	Dämpferscheibe	Damper disc	M1		
1780.136.1	Spannschraube, lang	Clamping screw, long	P1		
1780.204.1	Träger	Barrel support	N3		
1780.209.1	Lauf	Barrel	U3		
1780.210.1	Zentrierring	Centering ring	P1		
1780.215.2	Pumpsystem, komplett	Compression system, complete	J4		
1780.226.2	Kolben, komplett	Piston, complete	A3		
1780.227.1	Kolben	Piston	V2		
1780.228.3	Dichtung (Kolben)	Sealing (piston)	X1		
1780.244.2	Spannhebel, komplett	Cocking lever, complete	V3		
1780.245.2	Spannhebel, gespritzt	Cocking lever, injected	G3		
1780.248.1	Zentrierscheibe	Centering disc	P1		
1780.250.1	Schieber	Slider	R2		
1780.251.1	Dämpfer	Damper	P1		
1780.252.1	Ring	Ring	P1		
1780.253.9	Linsensenkschraube	Oval-head screw	B1		
1780.305.1	Verstellschraube	Adjustment screw	J1		
1780.310.1	Bolzen	Bolt	K1		
1780.311.1	Lagerbolzen	Bearing stud	M1		
1780.321.1	Anschlag	Stop	L2		
1780.359.1	Klinke	Pawl	U1		



Artikel-Nr. Article-No.	Bezeichnung	Description	Preisgruppe Price group	Bemerkung	Remark
1780.363.1	Achse	Axle	J1		
1780.368.1	Rolle	Roller	W1		
1780.373.1	Zügelträger, gespritzt	Trigger carrier, injection molded	M1		
1780.375.2	Druckpunktleiste, montiert	Release lever, mounted	U2		
1780.376.1	Druckpunktleiste	Release lever	T2		
1780.377.1	Zylinderschraube	Cylinder head screw	A1		
1780.378.1	Schlagbolzen	Firing pin	T2		
1780.379.1	Lagerschraube	Firing pin spring screw	T2		
1780.380.2	Spannhebel, genietet	Cocking lever, riveted	O2		
1780.385.1	Fanghebel	Catch lever	M2		
1780.386.1	Verstellschraube	Adjustment screw	D1		
1780.392.1	Lasche	Joint bar, size 2	D2		
1780.393.1	Lasche	Joint bar, size 3	D2		
1780.394.1	Lasche	Joint bar, size 4	D2		
1780.395.1	Lasche	Joint bar, size 5	D2		
1780.396.1	Lasche	Joint bar, size 6	D2		
1780.397.1	Lasche	Joint bar, size 7	D2		
1780.398.1	Lasche	Joint bar, size 8	D2		
1780.8xx.x	Klarsichtringkorn	Transparent insert	PL		
1789.215.2	Pumpsystem, komplett, links	Compression system, complete, left	J4		
1798.108.1	Halter	Holder	U2		
1800.509.9	Linsensenkschraube	Oval-head screw	A1		
1810.012.9	Zylinderschraube	Cylinder head screw	A1		
1810.550.3	Zugfeder	Tension spring	A1		
1840.115.1	Achse	Axle	J1		
1871.130.2	Abzugszügel, 9mm breit, gekröpft, allseits verstellbar	Trigger, 9 mm, bent, universal adjustable	PL		
1871.131.1	Gekröpfter Zügelfuß	Trigger mount, bent	J2		
2000.322.1	Abzugzügel	Trigger shoe	PL		



Artikel-Nr. Article-No.	Bezeichnung	Description	Preisgruppe Price group	Bemerkung	Remark
2035.513.9	Zylinderschraube	Cylinder head screw	A1		
2035.527.9	Zylinderschraube	Cylinder head screw	A1		
3.1.000.202	Zylinder, rechts, geklebt	Compression cylinder, right, glued	M3		
3.1.000.301	Abzugträger, montiert	Trigger housing, mounted	K4		
3.1.001.202	Zylinder, links, geklebt	Compression cylinder, left, glued	U3		
3.1.018.3	Abzug ohne Absorber, vollständig (Rechtssystem)	Trigger w/o absorbing device, complete (right system)	R4		
3.1.018.202	Träger mit Lauf	Barrel support with barrel	N4		
3.1.019.3	Abzug ohne Absorber, vollständig (Linkssystem)	Trigger w/o absorbing device, complete (left system)	R4		
3.2.000.7	Dioptr	Dioptr	PL		
3.2.004.301	Deckplatte	Cover plate	U1		
3.2.020.7	Dioptr, schwarz	Dioptr, black	PL		
4.9.0001	O-Ring 4,0x1	O-Ring 4,0 x 1,0	F1		
4.9.0011	O-Ring 25,2 x 3,0	O-Ring 25,2 x 3,0	F1		
4.9.0054	Senkholzschraube 3 x 15	Countersunk head wood srew 3x15	A1		
4.9.0155	Schraubendreher	Screw driver	G1		
4.9.0156	Schraubendreher	Screw driver	J1		
6.0127.003	Federring A 5,0	Spring lock washer A 5,0	A1		
6.0911.001	Sechskantstiftschlüssel SW 2,5	Allan wrench SW 2,5	J1		
6.0911.002	Sechskantstiftschlüssel SW 3,0	Allan wrench SW 3,0	J1		
6.0911.003	Sechskantstiftschlüssel SW 4,0	Allan wrench SW 4,0	J1		
6.0911.018	Sechskantstiftschlüssel SW 3,0	Allan wrench SW 3,0	B1		
6.0911.019	Sechskantstiftschlüssel SW 2,5	Allan wrench SW 2,5	A1		





Artikel-Nr. Article-No.	Bezeichnung	Description	Preisgruppe Price group	Bemerkung	Remark
6.0912.011	Zylinderschraube M4x14	Hexagon socket head cap screw M4x14	A1		
6.1473.009	Zylinderkerbstift 2x18	Grooved pin 2x18	A1		
6.6325.003	Zylinderstift 2x4	Parallel pin 2x4	A1		
6.6325.005	Zylinderstift 2x8	Parallel pin 2x8	G1		
6.6325.011	Zylinderstift 3x16	Parallel pin 3x16	A1		
6.6325.012	Zylinderstift 3x18	Parallel pin 3x18	A1		
6.6325.014	Zylinderstift 4x10	Parallel pin 4x10	A1		
6.6325.018	Zylinderstift 5x28	Parallel pin 5x28	A1		
6.6325.020	Zylinderstift 8x29	Parallel pin 8x29	B1		
6.6325.026	Zylinderstift 2x18	Parallel pin 2x18	A1		
6.6798.003	Fächerscheibe A4,3	Serrated lock washer A4,3	A1		
6.6799.004	Sicherungsscheibe 2,3	Retaining washer 2,3	A1		
6.6799.005	Sicherungsscheibe 3,2	Retaining washer 3,2	A1		
6.6799.006	Sicherungsscheibe 4,0	Retaining washer 4,0	A1		





Artikel-Nr. Article-No.	Bezeichnung	Description	Preisgruppe Price group	Bemerkung	Remark
1500.926.1	Zusatzgewicht, 220g, Blei, komplett	Additional weight, 220 g, lead, complete	PL		
1500.927.1	Zusatzgewicht, 110g, Blei, komplett	Additional weight, 110 g, lead, complete	PL		
1717.039.9	Zylinderschraube	Cylinder head screw	A1		
1746.126.1	Kornhalter hoch	Front sight holder	N2		
1746.902.2	Visierlinienerhöhung, komplett	Sight line elevation, compl., 13 mm	PL		
1750.001.9	Zylinderschraube	Cylinder head screw	B1		
1750.029.2	Verpackung, komplett	Packaging, complete	D2		
1750.903.1	Diopferzwischenlage	Diopfer interlayer	J2		
1762.109.9	Gewindestift	Set screw	A1		
1773.505.1	Buchse	Bushing	H1	begrenzt lieferbar	limited availability
1780.119.9	Gewindestift	Set screw	A1		
1780.122.1	Spannschraube, 24mm	Clamping screw, 24mm	R1		
1780.130.9	Zylinderschraube	Cylinder head screw	A1		
1780.136.1	Spannschraube, lang	Clamping screw, long	P1		
1780.137.1	Stützring für Korn	Support ring for front sight	P1		
1780.504.1	Träger	Barrel support	W1		
1780.505.1	Einstellschraube	Adjustment screw	J1		
1780.506.1	Anschaubleiste schwarz	Attachment fillet	J2		
1780.507.1	Anschaubleiste	Attachment fillet	V1		
1780.508.1	Klemmplatte	Clamping plate	J2		
1780.509.1	Buchse	Bushing	Y1		
1780.512.1	Unterlegring	Liner ring	B1		
1780.514.2	Träger, montiert	Barrel support, mounted	T2		
1780.515.2	Träger, montiert	Barrel support, mounted	W2		
1780.516.1	Scheibe	Washer	F1		
1780.523.2	Schaftkappe, komplett, rechts, mit Träger	Buttplate, complete, right, with support	PL		



Artikel-Nr. Article-No.	Bezeichnung	Description	Preisgruppe Price group	Bemerkung	Remark
1780.524.2	Schaftkappe, montiert, ohne Träger	Buttplate, mounted (without support)	PL		
1780.525.2	Schaftkappe (Hinterteil)	Buttplate (back part)	L2		
1780.526.1	Schaftkappe	Buttplate	H2		
1780.527.1	Anschraubplatte 2	Attachment plate 2	R1		
1780.905.2	Schiebegewicht, 160g, komplett	Moveable weight, 100g, complete	PL		
1780.906.1	Schiebegewicht, 160g	Moveable weight, 160g	Z2		
1798.509.1	Buchse	Bushing	Y1	begrenzt lieferbar	limited availability
1798.516.1	Füllstück, 240g	Filling piece 240 g	PL		
1800.901.1	Abzugzüngel 14 mm breit	Trigger shoe, 14 mm wide	F2		
2000.930.2	Schießriemenhalter, aushängbar	Shooting sling support, detachable	PL		
2000.932.1	Klemmschraube	Clamping screw	N2		
2000.933.1	Klemmscheibe	Clamping disc	K1		
2000.934.1	Klemmmutter	Lock nut	J2		
2000.935.1	Riemenöse	Belt eye	U1		
2035.513.9	Zylinderschraube	Cylinder head screw	A1		
2035.525.9	Zylinderschraube	Cylinder head screw	B1		
2035.526.9	Scheibe	Washer	A1		
2035.965.2	Schießriemenhalter mit anatomisch geformtem Handstop	Shooting sling support with anatomical handstop	PL		
2035.967.1	Gewindebuchse	Threaded bushing	M2		
2035.968.1	Handstop	Hand stop	D3		
3.2.000.101	Laufgewicht, vorne, vollständig	Barrel weight, front, complete	B3		
3.2.000.102	Laufgewicht, vorne (Natur eloxiert)	Barrel weight, front (anodized)	B3		
3.2.000.104	Laufgewicht, hinten, vollständig	Barrel weight, rear, complete	D3		
3.2.000.105	Laufgewicht, hinten (Natur eloxiert)	Barrel weight, rear (anodized)	B3		
3.2.012.5	Junierschaft, Mod. P70;C63;603, vollständig, rot gestreift, rechts/links	Junior stock, Mod. P70;C63;603, complete, red striped, right/left	PL		



Artikel-Nr. Article-No.	Bezeichnung	Description	Preisgruppe Price group	Bemerkung	Remark
3.2.012.501	Juniorschaft, Rechts-/Linkshänder, Schichtholz, rot gestreift, montiert	Junior stock, right/left, laminated wood, red striped, mounted	U4		
3.2.012.502	Juniorschaft, Mod. P70;C63;603, Schichtholz, rot gestreift, m. Aufkleber	Junior stock, Mod. P70;C63;603, laminated wood, red striped, with sticker	U4	begrenzt lieferbar	limited availability
3.2.012.503	Schaftbacke, Junior, Re-/Li-Händer, Schichtholz, rot gestreift, mont.	Cheek rest, Junior, right/left, laminated wood, red striped, mounted	J3		
3.2.012.504	Schaftbacke, Junior, Rechts-/Links-händer, Schichtholz, rot gestreift	Cheek rest, Junior, right/left, laminated wood, red striped	X2		
3.2.012.505	Befestigungsschiene	Mounting rail	O2		
3.5.006.512	Dämpfer	Damper	A1		
3.5.006.516	Klemmstück	Clamping piece	H1		
4.9.0052	Senkholzschraube 4x13	Countersunk head wood srew 4x13	A1		
6.0911.018	Sechskantstiftschlüssel SW 3,0	Allan wrench SW 3,0	B1		
6.0911.019	Sechskantstiftschlüssel SW 2,5	Allan wrench SW 2,5	A1		
6.0912.017	Zylinderschraube rostfrei M5x25	Hexagon socket head cap screw, stainless M5x25	A1		
6.0912.042	Zylinderschraube rostfrei M5x14	Hexagon socket head cap screw, stainless M5x14	A1		
6.0966.011	Linsensenkschraube M4x12	Countersunk flat head screw M4x12	A1		
6.1474.001	Steckkerbstift 2x8	Grooved pin 2x8	A1		
6.1474.002	Steckkerbstift 1,5x 6	Grooved pin 1,5x6	A1		
6.7965.001	Einschraubmutter M5x12	Screw in nut M5x12	A1		

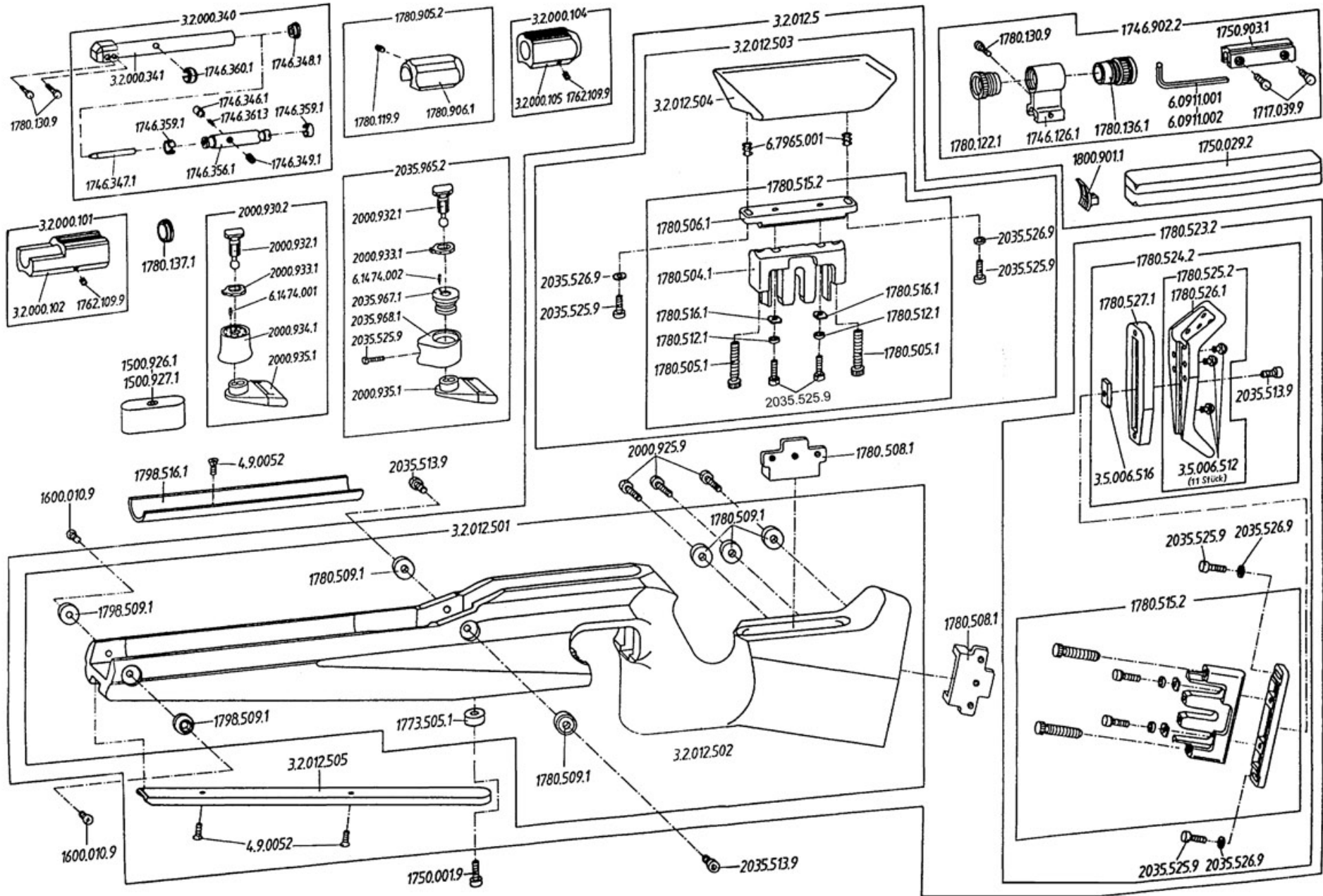


**Feinwerkbau®**  
Westinger & Altenburger GmbH  
D - 78727 Oberndorf am Neckar

# Luftgewehr Modell 603, C63 u. P70 Junior

Gruppe: Schaft und Sonderzubehör

Stand: September 1998 (ex)  
Technische Änderungen vorbehalten  
Subject to change  
Sauf changement





Artikel-Nr. Article-No.	Bezeichnung	Description	Preisgruppe Price group	Bemerkung	Remark
1500.926.1	Zusatzgewicht, 220g, Blei, komplett	Additional weight, 220 g, lead, complete	PL		
1500.927.1	Zusatzgewicht, 110g, Blei, komplett	Additional weight, 110 g, lead, complete	PL		
1600.010.9	Linsensenschraube M4x12	Oval-head screw M 4 x 12 DIN 966 - 4.8	A1		
1717.039.9	Zylinderschraube	Cylinder head screw	A1		
1746.126.1	Kornhalter hoch	Front sight holder	N2		
1746.346.1	Druckstück	Thrust piece	E1		
1746.347.1	Stößel	Tappet rod	B2		
1746.348.1	Abdeckung	Cover	D1		
1746.349.1	Verstellschraube mit Tuflok -Beschichtung	Adjustment screw with tuflock	C1		
1746.356.1	Kolben	Piston	J2		
1746.359.1	Führungsring	Guide ring	C2		
1746.360.1	Abdeckring	Ring cover	C2		
1746.361.3	Druckfeder	Compression spring	G1		
1746.902.2	Visierlinienerhöhung, komplett	Sight line elevation, compl., 13 mm	PL		
1750.001.9	Zylinderschraube	Cylinder head screw	B1		
1750.029.2	Verpackung, komplett	Packaging, complete	D2		
1750.903.1	Diopferzwischenlage	Diopfer interlayer	J2		
1762.109.9	Gewindestift	Set screw	A1		
1773.505.1	Buchse	Bushing	H1	begrenzt lieferbar	limited availability
1780.119.9	Gewindestift	Set screw	A1		
1780.122.1	Spannschraube, 24mm	Clamping screw, 24mm	R1		
1780.130.9	Zylinderschraube	Cylinder head screw	A1		
1780.136.1	Spannschraube, lang	Clamping screw, long	P1		
1780.137.1	Stützring für Korn	Support ring for front sight	P1		
1780.504.1	Träger	Barrel support	W1		
1780.505.1	Einstellschraube	Adjustment screw	J1		
1780.506.1	Anschraubleiste schwarz	Attachment fillet	J2		



Artikel-Nr. Article-No.	Bezeichnung	Description	Preisgruppe Price group	Bemerkung	Remark
1780.508.1	Klemmplatte	Clamping plate	J2		
1780.509.1	Buchse	Bushing	Y1		
1780.512.1	Unterlegring	Liner ring	B1		
1780.513.1	Formkopfschraube m. Innensechskant M5x16	Pivot screw M5x16	A1	Ersatz 2035.525.9	Replacement 2035.525.9
1780.515.2	Träger, montiert	Barrel support, mounted	W2		
1780.516.1	Scheibe	Washer	F1		
1780.523.2	Schaftkappe, komplett, rechts, mit Träger	Buttplate, complete, right, with support	PL		
1780.524.2	Schaftkappe, montiert, ohne Träger	Buttplate, mounted (without support)	PL		
1780.525.2	Schaftkappe (Hinterteil)	Buttplate (back part)	L2		
1780.526.1	Schaftkappe	Buttplate	H2		
1780.527.1	Anschraubplatte 2	Attachment plate 2	R1		
1780.905.2	Schiebegewicht, 160g, komplett	Moveable weight, 100g, complete	PL		
1780.906.1	Schiebegewicht, 160g	Moveable weight, 160g	Z2		
1798.509.1	Buchse	Bushing	Y1	begrenzt lieferbar	limited availability
1798.516.1	Füllstück, 240g	Filling piece 240 g	PL		
1800.901.1	Abzugzügel 14 mm breit	Trigger shoe, 14 mm wide	F2		
1877.176.3	Druckfeder	Compression spring	A1		
2000.925.9	Zylinderschraube	Cylinder head screw	C1		
2000.930.2	Schießriemenhalter, aushängbar	Shooting sling support, detachable	PL		
2000.932.1	Klemmschraube	Clamping screw	N2		
2000.933.1	Klemmscheibe	Clamping disc	K1		
2000.934.1	Klemmmutter	Lock nut	J2		
2000.935.1	Riemenöse	Belt eye	U1		
2035.513.9	Zylinderschraube	Cylinder head screw	A1		
2035.525.9	Zylinderschraube	Cylinder head screw	B1		
2035.526.9	Scheibe	Washer	A1		
2035.965.2	Schießriemenhalter mit anatomisch geformtem Handstop	Shooting sling support with anatomical handstop	PL		





Artikel-Nr. Article-No.	Bezeichnung	Description	Preisgruppe Price group	Bemerkung	Remark
2035.967.1	Gewindebuchse	Threaded bushing	M2		
2035.968.1	Handstop	Hand stop	D3		
3.2.000.101	Laufgewicht, vorne, vollständig	Barrel weight, front, complete	B3		
3.2.000.102	Laufgewicht, vorne (Natur eloxiert)	Barrel weight, front (anodized)	B3		
3.2.000.104	Laufgewicht, hinten, vollständig	Barrel weight, rear, complete	D3		
3.2.000.105	Laufgewicht, hinten (Natur eloxiert)	Barrel weight, rear (anodized)	B3		
3.2.000.340	Absorber, links, vollständig (Rechtssystem)	Absorber, left, complete (right system)	M3		
3.2.000.341	Absorber, links, montiert (Rechtssystem)	Absorber, left, mounted (right system)	M3		
3.2.012.5	Juniorschaft, Mod. P70;C63;603, vollständig, rot gestreift, rechts/links	Junior stock, Mod. P70;C63;603, complete, red striped, right/left	PL		
3.2.012.501	Juniorschaft, Rechts-/Linkshänder, Schichtholz, rot gestreift, montiert	Junior stock, right/left, laminated wood, red striped, mounted	U4		
3.2.012.502	Juniorschaft, Mod. P70;C63;603, Schichtholz, rot gestreift, m. Aufkleber	Junior stock, Mod. P70;C63;603, laminated wood, red striped, with sticker	U4	begrenzt lieferbar	limited availability
3.2.012.503	Schaftbacke, Junior, Re-/Li-Händer, Schichtholz, rot gestreift, mont.	Cheek rest, Junior, right/left, laminated wood, red striped, mounted	J3		
3.2.012.504	Schaftbacke, Junior, Rechts-/Links-händer, Schichtholz, rot gestreift	Cheek rest, Junior, right/left, laminated wood, red striped	X2		
3.2.012.505	Befestigungsschiene	Mounting rail	O2		
3.5.006.512	Dämpfer	Damper	A1		
3.5.006.516	Klemmstück	Clamping piece	H1		
4.9.0052	Senkholzschraube 4x13	Countersunk head wood srew 4x13	A1		
6.0911.001	Sechskantstiftschlüssel SW 2,5	Allan wrench SW 2,5	J1	Ersatz 6.0911.019	Replacement 6.0911.019
6.0911.002	Sechskantstiftschlüssel SW 3,0	Allan wrench SW 3,0	J1	Ersatz 6.0911.018	Replacement 6.0911.018
6.0911.018	Sechskantstiftschlüssel SW 3,0	Allan wrench SW 3,0	B1		



Artikel-Nr. Article-No.	Bezeichnung	Description	Preisgruppe Price group	Bemerkung	Remark
6.0911.019	Sechskantstiftschlüssel SW 2,5	Allan wrench SW 2,5	A1		
6.1474.001	Steckkerbstift 2x8	Grooved pin 2x8	A1		
6.1474.002	Steckkerbstift 1,5x 6	Grooved pin 1,5x6	A1		
6.7965.001	Einschraubmutter M5x12	Screw in nut M5x12	A1		





Artikel-Nr. Article-No.	Bezeichnung	Description	Preisgruppe Price group	Bemerkung	Remark
1500.730.1	Schraubwerkzeug	Tool for screws and nuts	E1	nicht mehr lieferbar	no longer available
1600.009.9	Linsensenkschraube	Oval-head screw	A1		
1713.932.9	Zylinderschraube	Cylinder head screw	A1		
1746.113.2	Laufgewicht, vorne, vollständig	Barrel weight, front, compl.	B3		
1746.114.1	Laufgewicht	Barrel weight	B3		
1746.120.2	Kornhalter, komplett	Front sight holder, complete	B3		
1746.121.1	Kornhalter, schwarz	Front sight holder, black	M2		
1746.302.1	Abzugsträger	Trigger housing	O3		
1746.346.1	Druckstück	Thrust piece	E1		
1746.347.1	Stößel	Tappet rod	B2		
1746.348.1	Abdeckung	Cover	D1		
1746.349.1	Verstellschraube mit Tuflok -Beschichtung	Adjustment screw with tuflock	C1		
1746.356.1	Kolben	Piston	J2		
1746.357.2	Schieber, montiert (Rechtssystem)	Slider, mounted (right system)	S3		
1746.358.1	Schieber (Rechtssystem)	Slider (right system)	B3		
1746.359.1	Führungsring	Guide ring	C2		
1746.360.1	Abdeckring	Ring cover	C2		
1746.361.3	Druckfeder	Compression spring	G1		
1746.362.1	Klappe (Rechtssystem)	Flap (right system)	M2		
1746.366.3	Zugfeder	Tension spring	B1		
1747.357.2	Schieber, montiert (Linkssystem)	Slider, mounted (left system)	T3		
1747.358.1	Schieber (Linkssystem)	Slider (left system)	B3		
1747.362.1	Klappe (Linkssystem)	Flap (left system)	M2		
1750.105.3	Zugfeder	Tension spring	I1		
1750.207.1	Laufmantel	Barrel sleeve	X2		
1750.211.1	Ventilführung	Valve block	W2		
1750.212.1	Ventilteller	Valve spring	A2		
1750.214.1	Dichtring	Sealing ring	C1		



Artikel-Nr. Article-No.	Bezeichnung	Description	Preisgruppe Price group	Bemerkung	Remark
1750.215.1	Stützring	Support ring	G1		
1750.221.1	Bolzen	Bolt	P1		
1750.222.1	Rolle	Roller	U1		
1750.223.1	Ronde	Circular blank	N1		
1750.243.1	Buchse	Bushing	I1		
1750.244.1	Abschlussblech 2mm	End plate, 2mm	K1		
1750.245.1	Abschlussblech, 2,25mm	End plate, 2,25mm	K1		
1750.246.1	Abschlussblech, 2,5mm	End plate, 2,5mm	K1		
1750.247.9	Zylinderschraube	Cylinder head screw	A1		
1750.249.1	Halter	Holder	U2		
1750.303.1	Lagerbuchse	Bearing bushing	U1		
1750.304.1	Lagerbuchse	Bearing bushing	P1		
1750.306.1	Blattfeder	Leaf spring	I1		
1750.307.1	Stellmutter	Lock-nut	A1		
1750.313.1	Führungsbolzen	Guide bolt	L1		
1750.320.1	Achse	Axle	C1		
1750.323.3	Druckfeder	Compression spring	A1		
1750.332.3	Zugfeder	Tension spring	A1		
1750.338.1	Achse	Axle	A1		
1750.339.3	Zugfeder	Tension spring	A1		
1750.343.3	Druckfeder	Compression spring	G1		
1750.359.1	Dichtung	Seal	K1		
1750.367.1	Federhalter	Spring holder	F1		
1758.216.2	Gestänge, mit Sicherung, komplett	Leverage, with safety, complete	V3		
1758.217.2	Gestänge, komplett	Leverage, complete	L3		
1758.218.1	Hebel	Lever	U2		
1758.219.1	Schubstange	Push rod	W2		
1758.222.2	Zwischenhebel, komplett	Intermediate lever, complete	U2		
1758.223.1	Zwischenhebel	Intermediate lever	U2		
1758.224.3	Zugfeder	Tension spring	A1		
1758.227.2	Halter, komplett	Holder, complete	U2		
1758.228.2	Halter, geschweißt	Holder, welded	R2		



Artikel-Nr. Article-No.	Bezeichnung	Description	Preisgruppe Price group	Bemerkung	Remark
1758.231.1	Ansatzstift	Shoulder pin	B1		
1758.232.1	Rastklinke	Detent pawl	R1		
1758.233.9	Zylinderstift	Parallel pin	B1	Ersatz 6.6325.014	Replacement 6.6325.014
1758.242.1	Bolzen	Bolt	N1	begrenzt lieferbar	limited availability
1758.254.1	Schiebeknopf	Slider knob	H1		
1758.259.1	Widerlager	Thrust bearing	Z2		
1759.259.1	Widerlager	Thrust bearing	Z2		
1762.213.3	Druckfeder	Compression spring	A1		
1780.102.2	Spannschieber, komplett	Cocking slide, complete	C3		
1780.103.1	Spannschieber, Vorderteil	Cocking slide, front part	Q2		
1780.104.1	Spannschieber, Hinterteil	Cocking slide, rear part	M2		
1780.105.1	Spanngriff	Cocking grip	Q1		
1780.106.9	Zylinderschraube	Cylinder head screw	A1		
1780.115.2	Laufgewicht, hinten, vollständig	Barrel weight, rear, complete	D3		
1780.116.1	Laufgewicht, hinten	Barrel weight, rear	D3		
1780.119.9	Gewindestift	Set screw	A1		
1780.122.1	Spannschraube, 24mm	Clamping screw, 24mm	R1		
1780.130.9	Zylinderschraube	Cylinder head screw	A1		
1780.135.1	Dämpferscheibe	Damper disc	M1		
1780.136.1	Spannschraube, lang	Clamping screw, long	P1		
1780.202.2	Träger mit Lauf	Barrel support with barrel	F4		
1780.204.1	Träger	Barrel support	N3		
1780.209.1	Lauf	Barrel	U3		
1780.210.1	Zentrierring	Centering ring	P1		
1780.215.2	Pumpsystem, komplett	Compression system, complete	J4		
1780.226.2	Kolben, komplett	Piston, complete	A3		
1780.227.1	Kolben	Piston	V2		
1780.228.3	Dichtung (Kolben)	Sealing (piston)	X1	Verwendung bei Kolben mit Querbohrung	Usage on piston with cross hole



**Air Rifle Model 603 - System and Trigger**

2/2009

Artikel-Nr. Article-No.	Bezeichnung	Description	Preisgruppe Price group	Bemerkung	Remark
1780.244.2	Spannhebel, komplett	Cocking lever, complete	V3		
1780.245.2	Spannhebel, gespritzt	Cocking lever, injected	G3		
1780.248.1	Zentrierscheibe	Centering disc	P1		
1780.250.1	Schieber	Slider	R2		
1780.251.1	Dämpfer	Damper	P1		
1780.252.1	Ring	Ring	P1		
1780.253.9	Linsensenschraube	Oval-head screw	B1		
1780.305.1	Verstellschraube	Adjustment screw	J1		
1780.310.1	Bolzen	Bolt	K1		
1780.311.1	Lagerbolzen	Bearing stud	M1		
1780.321.1	Anschlag	Stop	L2		
1780.359.1	Klinke	Pawl	U1		
1780.363.1	Achse	Axle	J1		
1780.368.1	Rolle	Roller	W1		
1780.373.1	Zügelträger, gespritzt	Trigger carrier, injection molded	M1		
1780.375.2	Druckpunkteiste, montiert	Release lever, mounted	U2		
1780.376.1	Druckpunkteiste	Release lever	T2		
1780.377.1	Zylinderschraube	Cylinder head screw	A1		
1780.378.1	Schlagbolzen	Firing pin	T2		
1780.379.1	Lagerschraube	Firing pin spring screw	T2		
1780.380.2	Spannhebel, genietet	Cocking lever, riveted	O2		
1780.385.1	Fanghebel	Catch lever	M2		
1780.386.1	Verstellschraube	Adjustment screw	D1		
1780.392.1	Lasche	Joint bar, size 2	D2		
1780.393.1	Lasche	Joint bar, size 3	D2		
1780.394.1	Lasche	Joint bar, size 4	D2		
1780.395.1	Lasche	Joint bar, size 5	D2		
1780.396.1	Lasche	Joint bar, size 6	D2		
1780.397.1	Lasche	Joint bar, size 7	D2		
1780.398.1	Lasche	Joint bar, size 8	D2		
1780.8xx.x	Klarsichtringkorn	Transparent insert	PL		
1789.215.2	Pumpsystem, komplett, links	Compression system, complete, left	J4		



Artikel-Nr. Article-No.	Bezeichnung	Description	Preisgruppe Price group	Bemerkung	Remark
1800.509.9	Linsensenkschraube	Oval-head screw	A1		
1810.012.9	Zylinderschraube	Cylinder head screw	A1	Ersatz 6.0912.011	Replacement 6.0912.011
1810.550.3	Zugfeder	Tension spring	A1		
1840.115.1	Achse	Axle	J1		
1871.130.2	Abzugszüngel, 9mm breit, gekröpft, allseits verstellbar	Trigger, 9 mm, bent, universal adjustable	PL		
1871.131.1	Gekröpfter Züngelfuß	Trigger mount, bent	J2		
2000.322.1	Abzugzüngel	Trigger shoe	PL		
2000.925.9	Zylinderschraube	Cylinder head screw	C1		
2035.513.9	Zylinderschraube	Cylinder head screw	A1		
2035.527.9	Zylinderschraube	Cylinder head screw	A1		
3.1.000.3	Abzug mit Absorber, vollständig (Rechtssystem)	trigger with absorbing device, complete (right system)	V4		
3.1.001.3	Abzug mit Absorber, vollständig (Linkssystem)	Trigger with absorbing device, complete (left system)	V4		
3.1.000.202	Zylinder, rechts, geklebt	Compression cylinder, right, glued	M3		
3.1.000.301	Abzugsträger, montiert	Trigger housing, mounted	K4		
3.1.001.202	Zylinder, links, geklebt	Compression cylinder, left, glued	U3		
3.2.000.7	Dioptr	Dioptr	PL	Ersatz 3.2.020.7	replacement 3.2.020.7
3.2.000.340	Absorber, links, vollständig (Rechtssystem)	Absorber, left, complete (right system)	M3		
3.2.000.341	Absorber, links, montiert (Rechtssystem)	Absorber, left, mounted (right system)	M3		
3.2.001.340	Absorber, rechts, vollständig (Linkssystem)	Absorber, right, complete (left system)	M3		
3.2.001.341	Absorber, rechts, montiert (Linkssystem)	Absorber, right, mounted (left system)	N3		
3.2.020.7	Dioptr, schwarz	Dioptr, black	PL		
4.9.0001	O-Ring 4,0x1	O-Ring 4,0 x 1,0	F1		





Artikel-Nr. Article-No.	Bezeichnung	Description	Preisgruppe Price group	Bemerkung	Remark
4.9.0011	O-Ring 25,2 x 3,0	O-Ring 25,2 x 3,0	F1		
4.9.0054	Senkholzschraube 3 x 15	Countersunk head wood srew 3x15	A1		
4.9.0155	Schraubendreher	Screw driver	G1	Ersatz 4.9.0156	Replacement 4.9.0156
4.9.0156	Schraubendreher	Screw driver	J1		
6.0127.003	Federring A 5,0	Spring lock washer A 5,0	A1		
6.0911.001	Sechskantstiftschlüssel SW 2,5	Allan wrench SW 2,5	J1	Ersatz 6.0911.019	Replacement 6.0911.019
6.0911.002	Sechskantstiftschlüssel SW 3,0	Allan wrench SW 3,0	J1	Ersatz 6.0911.018	Replacement 6.0911.018
6.0911.003	Sechskantstiftschlüssel SW 4,0	Allan wrench SW 4,0	J1		
6.0911.018	Sechskantstiftschlüssel SW 3,0	Allan wrench SW 3,0	B1		
6.0911.019	Sechskantstiftschlüssel SW 2,5	Allan wrench SW 2,5	A1		
6.0912.011	Zylinderschraube M4x14	Hexagon socket head cap screw M4x14	A1		
6.1473.009	Zylinderkerbstift 2x18	Grooved pin 2x18	A1		
6.2093.002	Tellerfeder B10x5,2	Disc spring B10x5,2	A1		
6.6325.003	Zylinderstift 2x4	Parallel pin 2x4	A1		
6.6325.005	Zylinderstift 2x8	Parallel pin 2x8	G1		
6.6325.011	Zylinderstift 3x16	Parallel pin 3x16	A1		
6.6325.012	Zylinderstift 3x18	Parallel pin 3x18	A1		
6.6325.014	Zylinderstift 4x10	Parallel pin 4x10	A1		
6.6325.018	Zylinderstift 5x28	Parallel pin 5x28	A1		
6.6325.020	Zylinderstift 8x29	Parallel pin 8x29	B1		
6.6325.026	Zylinderstift 2x18	Parallel pin 2x18	A1		
6.6798.003	Fächerscheibe A4,3	Serrated lock washer A4,3	A1		
6.6799.004	Sicherungsscheibe 2,3	Retaining washer 2,3	A1		
6.6799.005	Sicherungsscheibe 3,2	Retaining washer 3,2	A1		
6.6799.006	Sicherungsscheibe 4,0	Retaining washer 4,0	A1		

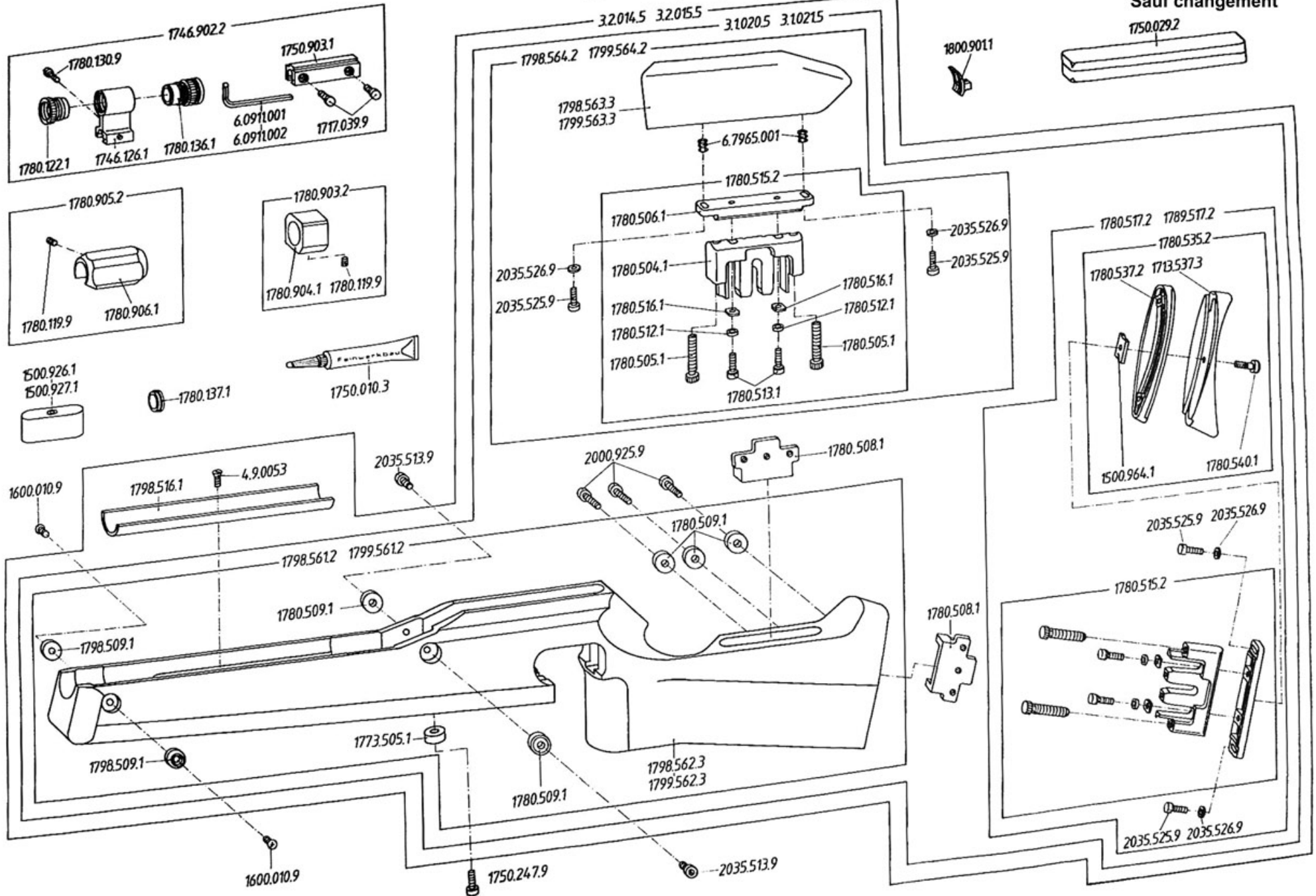


**Feinwerkbau**  
Westinger & Altenburger GmbH  
D - 78727 Oberndorf am Neckar

# Luftgewehr Modell 603, C62, P70

Gruppe: Schaft, aufgelegt

Stand: Mai 1997 (ex)  
Technische Änderungen vorbehalten  
Subject to change  
Sauf changement





Artikel-Nr. Article-No.	Bezeichnung	Description	Preisgruppe Price group	Bemerkung	Remark
1500.926.1	Zusatzgewicht, 220g, Blei, komplett	Additional weight, 220 g, lead, complete	PL		
1500.927.1	Zusatzgewicht, 110g, Blei, komplett	Additional weight, 110 g, lead, complete	PL		
1500.964.1	Klemmstück	Clamping piece	H1		
1600.010.9	Linsensenkschraube M4x12	Oval-head screw M 4 x 12 DIN 966 - 4.8	A1		
1713.537.3	Schaftkappe, Hinterteil	Buttplate, rear part	C2		
1717.039.9	Zylinderschraube	Cylinder head screw	A1		
1746.126.1	Kornhalter hoch	Front sight holder	N2		
1746.902.2	Visierlinienerhöhung, komplett	Sight line elevation, compl., 13 mm	PL		
1750.010.3	Spezial-Gleitfett 7g	Special grease 7 g	PL		
1750.029.2	Verpackung, komplett	Packaging, complete	D2		
1750.247.9	Zylinderschraube	Cylinder head screw	A1		
1750.903.1	Diopterzwischenlage	Diopter interlayer	J2		
1773.505.1	Buchse	Bushing	H1	begrenzt lieferbar	limited availability
1780.119.9	Gewindestift	Set screw	A1		
1780.122.1	Spannschraube, 24mm	Clamping screw, 24mm	R1		
1780.130.9	Zylinderschraube	Cylinder head screw	A1		
1780.136.1	Spannschraube, lang	Clamping screw, long	P1		
1780.137.1	Stützring für Korn	Support ring for front sight	P1		
1780.504.1	Träger	Barrel support	W1		
1780.505.1	Einstellschraube	Adjustment screw	J1		
1780.506.1	Anschraubleiste schwarz	Attachment fillet	J2		
1780.508.1	Klemmplatte	Clamping plate	J2		
1780.509.1	Buchse	Bushing	Y1		
1780.512.1	Unterlegtring	Liner ring	B1		
1780.513.1	Formkopfschraube m. Innensechskant M5x16	Pivot screw M5x16	A1	Ersatz 2035.525.9	Replacement 2035.525.9
1780.515.2	Träger, montiert	Barrel support, mounted	W2		



Artikel-Nr. Article-No.	Bezeichnung	Description	Preisgruppe Price group	Bemerkung	Remark
1780.516.1	Scheibe	Washer	F1		
1780.517.2	Schaftkappe, komplett, rechts	Buttplate, complete,, right	PL		
1780.535.2	Schaftkappe, montiert, Gummi, ohne Träger	Buttplate, mounted (rubber, without support)	PL		
1780.537.2	Schaftkappe, Vorderteil, montiert	Buttplate, front part, mounted	R1		
1780.540.1	Klemmschraube	Clamping screw	K1		
1780.903.2	Gewichtsring, 100g, komplett	Weight ring, 100g, complete	PL		
1780.904.1	Gewichtsring, 100g	Weight ring, 100g	U2		
1780.905.2	Schiebegewicht, 160g, komplett	Moveable weight, 100g, complete	PL		
1780.906.1	Schiebegewicht, 160g	Moveable weight, 160g	Z2		
1789.517.2	Schaftkappe, komplett, links, Kunststoff	Buttplate, complete, left (rubber)	PL		
1798.509.1	Buchse	Bushing	Y1	begrenzt lieferbar	limited availability
1798.516.1	Füllstück, 240g	Filling piece 240 g	PL		
1798.561.2	Aufgelegtschaft, Nussbaum, montiert, rechtsgeschäftet	Walnut stock, for shooting on a rest, mounted, right	0	nicht mehr lieferbar	no longer available
1798.562.3	Aufgelegtschaft, Mod. 603, Nussbaum, rechtsgeschäftet	Walnut stock, for shooting on a rest, Mod. 603, right	0	nicht mehr lieferbar	no longer available
1798.563.3	Schaftbacke, Nussbaum, rechtsgeschäftet	Cheek rest, walnut, right	0	nicht mehr lieferbar	no longer available
1798.564.2	Schaftbacke, Nussbaum, montiert, rechtsgeschäftet	Cheek rest, walnut, mounted, right	0	nicht mehr lieferbar	no longer available
1799.561.2	Aufgelegtschaft, Nussbaum, montiert, linksgeschäftet	Walnut stock, for shooting on a rest, mounted, left	0	nicht mehr lieferbar	no longer available
1799.562.3	Aufgelegtschaft, Mod. 603, Nussbaum, linksgeschäftet	Walnut stock, for shooting on a rest, Mod. 603, left	0	nicht mehr lieferbar	no longer available
1799.563.3	Schaftbacke, Nussbaum, linksgeschäftet	Cheek rest, walnut, left	0	nicht mehr lieferbar	no longer available
1799.564.2	Schaftbacke, Nussbaum, montiert, linksgeschäftet	Cheek rest, walnut, mounted, left	0	nicht mehr lieferbar	no longer available
1800.901.1	Abzugzüngel 14 mm breit	Trigger shoe, 14 mm wide	F2		



Artikel-Nr. Article-No.	Bezeichnung	Description	Preisgruppe Price group	Bemerkung	Remark
2000.925.9	Zylinderschraube	Cylinder head screw	C1		
2035.513.9	Zylinderschraube	Cylinder head screw	A1		
2035.525.9	Zylinderschraube	Cylinder head screw	B1		
2035.526.9	Scheibe	Washer	A1		
3.1.020.5	Aufgelegtschaft, Nussbaum, vollständig, rechtsgeschäftet	Walnut stock, for shooting on a rest, complete, right	0	nicht mehr lieferbar	no longer available
3.1.021.5	Aufgelegtschaft, Nussbaum, vollständig, linksgeschäftet	Walnut stock, for shooting on a rest, complete, left	0	nicht mehr lieferbar	no longer available
3.2.014.5	Aufgelegtschaft, Nussbaum, vollständig, rechtsgeschäftet	Walnut stock, for shooting on a rest, complete, right	0	nicht mehr lieferbar	no longer available
3.2.015.5	Aufgelegtschaft, Nussbaum, vollständig, linksgeschäftet	Walnut stock, for shooting on a rest, complete, left	0	nicht mehr lieferbar	no longer available
4.9.0055	Senkschraube 4x25	Countersunk head wood srew 4x25	E1	nicht mehr lieferbar	no longer available
6.0911.001	Sechskantstiftschlüssel SW 2,5	Allan wrench SW 2,5	J1	Ersatz 6.0911.019	Replacement 6.0911.019
6.0911.002	Sechskantstiftschlüssel SW 3,0	Allan wrench SW 3,0	J1	Ersatz 6.0911.018	Replacement 6.0911.018
6.0911.018	Sechskantstiftschlüssel SW 3,0	Allan wrench SW 3,0	B1		
6.0911.019	Sechskantstiftschlüssel SW 2,5	Allan wrench SW 2,5	A1		
6.7965.001	Einschraubmutter M5x12	Screw in nut M5x12	A1		

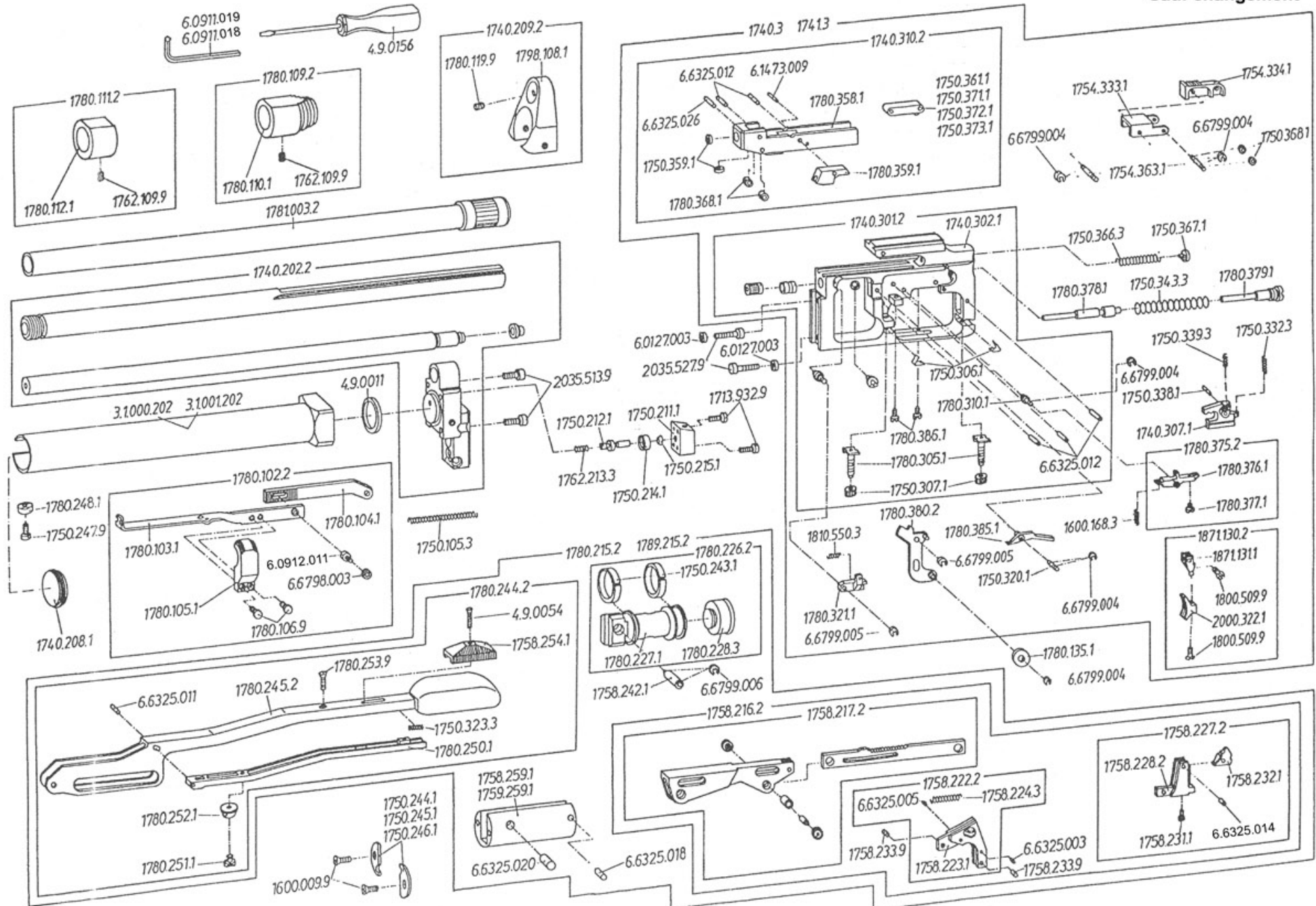


**Feinwerkbau®**  
Westinger & Altenburger GmbH  
D - 78727 Oberndorf am Neckar

# Luftgewehr Modell 603 Laufende Scheibe

Gruppe: System und Abzug

Stand: Januar 2008 (ex)  
Technische Änderungen vorbehalten  
Subject to change  
Sauf changement





**Air Rifle Model 603 Running Target - System and Trigger**

Artikel-Nr. Article-No.	Bezeichnung	Description	Preisgruppe Price group	Bemerkung	Remark
1500.730.1	Schraubwerkzeug	Tool for screws and nuts	E1	nicht mehr lieferbar	no longer available
1600.009.9	Linsensenkschraube	Oval-head screw	A1		
1600.168.3	Zugfeder	Tension spring	A1		
1713.932.9	Zylinderschraube	Cylinder head screw	A1		
1740.3	Abzug, vollständig, Rechtssystem	Trigger, compl., right system	U4		
1740.202.2	Träger mit Lauf	Barrel support with barrel	K4		
1740.208.1	Abdeckung	Cover	G1		
1740.209.2	Halter, komplett	Holder, complete	U2		
1740.301.2	Abzugsträger, montiert	Trigger housing, mounted	K4		
1740.302.1	Abzugsträger	Trigger housing	V3		
1740.307.1	Zügelträger	Trigger carrier	U1		
1740.310.2	Schieber, montiert	Slider, mounted	R3		
1741.3	Abzug, vollständig, Linkssystem	Trigger, complete, left system	U4		
1750.105.3	Zugfeder	Tension spring	I1		
1750.211.1	Ventilführung	Valve block	W2		
1750.212.1	Ventilteller	Valve spring	A2		
1750.214.1	Dichtring	Sealing ring	C1		
1750.215.1	Stützring	Support ring	G1		
1750.221.1	Bolzen	Bolt	P1		
1750.222.1	Rolle	Roller	U1		
1750.223.1	Ronde	Circular blank	N1		
1750.243.1	Buchse	Bushing	I1		
1750.244.1	Abschlussblech 2mm	End plate, 2mm	K1		
1750.245.1	Abschlussblech, 2,25mm	End plate, 2,25mm	K1		
1750.246.1	Abschlussblech, 2,5mm	End plate, 2,5mm	K1		
1750.247.9	Zylinderschraube	Cylinder head screw	A1		



**Air Rifle Model 603 Running Target - System and Trigger**

Artikel-Nr. Article-No.	Bezeichnung	Description	Preisgruppe Price group	Bemerkung	Remark
1750.303.1	Lagerbuchse	Bearing bushing	U1		
1750.304.1	Lagerbuchse	Bearing bushing	P1		
1750.306.1	Blattfeder	Leaf spring	I1		
1750.307.1	Stellmutter	Lock-nut	A1		
1750.313.1	Führungsbolzen	Guide bolt	L1		
1750.320.1	Achse	Axle	C1		
1750.323.3	Druckfeder	Compression spring	A1		
1750.332.3	Zugfeder	Tension spring	A1		
1750.338.1	Achse	Axle	A1		
1750.339.3	Zugfeder	Tension spring	A1		
1750.343.3	Druckfeder	Compression spring	G1		
1750.359.1	Dichtung	Seal	K1		
1750.361.1	Lasche, Größe 1	Joint bar, size 1	D2		
1750.366.3	Zugfeder	Tension spring	A1		
1750.367.1	Federhalter	Spring holder	F1		
1750.368.1	Distanzscheibe	Distance washer	C1		
1750.371.1	Lasche, Größe 2	Joint bar, size 2	D2		
1750.372.1	Lasche, Größe 3	Joint bar, size 3	D2		
1750.373.1	Lasche, Größe 4	Joint bar, size 4	D2		
1754.333.1	Klappe	Flap	M2		
1754.334.1	Sichtleiste	Plastic latch	P1		
1754.363.1	Achse	Axle	I1		
1758.216.2	Gestänge, mit Sicherung, komplett	Leverage, with safety, complete	V3		
1758.217.2	Gestänge, komplett	Leverage, complete	L3		
1758.218.1	Hebel	Lever	U2		
1758.219.1	Schubstange	Push rod	W2		
1758.222.2	Zwischenhebel, komplett	Intermediate lever, complete	U2		
1758.223.1	Zwischenhebel	Intermediate lever	U2		
1758.224.3	Zugfeder	Tension spring	A1		
1758.227.2	Halter, komplett	Holder, complete	U2		
1758.228.2	Halter, geschweißt	Holder, welded	R2		





**Air Rifle Model 603 Running Target - System and Trigger**

Artikel-Nr. Article-No.	Bezeichnung	Description	Preisgruppe Price group	Bemerkung	Remark
1758.231.1	Ansatzstift	Shoulder pin	B1		
1758.232.1	Rastklinke	Detent pawl	R1		
1758.233.9	Zylinderstift	Parallel pin	B1	Ersatz 6.6325.014	Replacement 6.6325.014
1758.242.1	Bolzen	Bolt	N1	begrenzt lieferbar	limited availability
1758.254.1	Schiebeknopf	Slider knob	H1		
1758.259.1	Widerlager	Thrust bearing	Z2		
1759.259.1	Widerlager	Thrust bearing	Z2		
1762.109.9	Gewindestift	Set screw	A1		
1762.213.3	Druckfeder	Compression spring	A1		
1780.102.2	Spannschieber, komplett	Cocking slide, complete	C3		
1780.103.1	Spannschieber, Vorderteil	Cocking slide, front part	Q2		
1780.104.1	Spannschieber, Hinterteil	Cocking slide, rear part	M2		
1780.105.1	Spanngriff	Cocking grip	Q1		
1780.106.9	Zylinderschraube	Cylinder head screw	A1		
1780.109.2	Laufgewicht, hinten, 60g, vollständig	Barrel weight, rear, 60g, complete	E3		
1780.110.1	Laufgewicht hinten	Barrel weight, rear	W2		
1780.111.2	Gewichtsring, 100g, komplett	Weight ring, 100g, complete	PL		
1780.112.1	Gewichtsring	Weight ring	N2		
1780.119.9	Gewindestift	Set screw	A1		
1780.135.1	Dämpferscheibe	Damper disc	M1		
1780.204.1	Träger	Barrel support	N3		
1780.209.1	Lauf	Barrel	U3		
1780.210.1	Zentrierring	Centering ring	P1		
1780.215.2	Pumpsystem, komplett	Compression system, complete	J4		
1780.226.2	Kolben, komplett	Piston, complete	A3		
1780.227.1	Kolben	Piston	V2		



**Air Rifle Model 603 Running Target - System and Trigger**

Artikel-Nr. Article-No.	Bezeichnung	Description	Preisgruppe Price group	Bemerkung	Remark
1780.228.3	Dichtung (Kolben)	Sealing (piston)	X1	Verwendung bei Kolben mit Querbohrung	Usage on piston with cross hole
1780.244.2	Spannhebel, komplett	Cocking lever, complete	V3		
1780.245.2	Spannhebel, gespritzt	Cocking lever, injected	G3		
1780.248.1	Zentrierscheibe	Centering disc	P1		
1780.250.1	Schieber	Slider	R2		
1780.251.1	Dämpfer	Damper	P1		
1780.252.1	Ring	Ring	P1		
1780.253.9	Linsensenkschraube	Oval-head screw	B1		
1780.305.1	Verstellschraube	Adjustment screw	J1		
1780.310.1	Bolzen	Bolt	K1		
1780.311.1	Lagerbolzen	Bearing stud	M1		
1780.321.1	Anschlag	Stop	L2		
1780.358.1	Schieber	Slider	B3		
1780.359.1	Klinke	Pawl	U1		
1780.368.1	Rolle	Roller	W1		
1780.375.2	Druckpunktleiste, montiert	Release lever, mounted	U2		
1780.376.1	Druckpunktleiste	Release lever	T2		
1780.377.1	Zylinderschraube	Cylinder head screw	A1		
1780.378.1	Schlagbolzen	Firing pin	T2		
1780.379.1	Lagerschraube	Firing pin spring screw	T2		
1780.380.2	Spannhebel, genietet	Cocking lever, riveted	O2		
1780.385.1	Fanghebel	Catch lever	M2		
1780.386.1	Verstellschraube	Adjustment screw	D1		
1781.003.2	Laufmantelverlängerung, geklebt	Barrel sleeve extension, glued	A3		
1781.207.1	Laufmantel	Barrel sleeve	Y2		
1789.215.2	Pumpsystem, komplett, links	Compression system, complete, left	J4		
1798.108.1	Halter	Holder	U2		
1800.509.9	Linsensenkschraube	Oval-head screw	A1		



**Air Rifle Model 603 Running Target - System and Trigger**

Artikel-Nr. Article-No.	Bezeichnung	Description	Preisgruppe Price group	Bemerkung	Remark
1810.012.9	Zylinderschraube	Cylinder head screw	A1	Ersatz 6.0912.011	Replacement 6.0912.011
1810.550.3	Zugfeder	Tension spring	A1		
1871.130.2	Abzugszüngel, 9mm breit, gekröpft, allseits verstellbar	Trigger, 9 mm, bent, universal adjustable	PL		
1871.131.1	Gekröpfter Züngelfuß	Trigger mount, bent	J2		
2000.322.1	Abzugzüngel	Trigger shoe	PL		
2035.513.9	Zylinderschraube	Cylinder head screw	A1		
2035.527.9	Zylinderschraube	Cylinder head screw	A1		
3.1.000.202	Zylinder, rechts, geklebt	Compression cylinder, right, glued	M3		
3.1.001.202	Zylinder, links, geklebt	Compression cylinder, left, glued	U3		
4.9.0011	O-Ring 25,2 x 3,0	O-Ring 25,2 x 3,0	F1		
4.9.0054	Senkholzschraube 3 x 15	Countersunk head wood srew 3x15	A1		
4.9.0155	Schraubendreher	Screw driver	G1	Ersatz 4.9.0156	Replacement 4.9.0156
4.9.0156	Schraubendreher	Screw driver	J1		
6.0127.003	Federring A 5,0	Spring lock washer A 5,0	A1		
6.0911.002	Sechskantstiftschlüssel SW 3,0	Allan wrench SW 3,0	J1	Ersatz 6.0911.018	Replacement 6.0911.018
6.0911.003	Sechskantstiftschlüssel SW 4,0	Allan wrench SW 4,0	J1		
6.0911.018	Sechskantstiftschlüssel SW 3,0	Allan wrench SW 3,0	B1		
6.0912.011	Zylinderschraube M4x14	Hexagon socket head cap screw M4x14	A1		
6.1473.009	Zylinderkerbstift 2x18	Grooved pin 2x18	A1		
6.6325.003	Zylinderstift 2x4	Parallel pin 2x4	A1		
6.6325.005	Zylinderstift 2x8	Parallel pin 2x8	G1		
6.6325.011	Zylinderstift 3x16	Parallel pin 3x16	A1		
6.6325.012	Zylinderstift 3x18	Parallel pin 3x18	A1		



**Air Rifle Model 603 Running Target - System and Trigger**

Artikel-Nr. Article-No.	Bezeichnung	Description	Preisgruppe Price group	Bemerkung	Remark
6.6325.014	Zylinderstift 4x10	Parallel pin 4x10	A1		
6.6325.018	Zylinderstift 5x28	Parallel pin 5x28	A1		
6.6325.020	Zylinderstift 8x29	Parallel pin 8x29	B1		
6.6325.026	Zylinderstift 2x18	Parallel pin 2x18	A1		
6.6798.003	Fächerscheibe A4,3	Serrated lock washer A4,3	A1		
6.6799.004	Sicherungsscheibe 2,3	Retaining washer 2,3	A1		
6.6799.005	Sicherungsscheibe 3,2	Retaining washer 3,2	A1		
6.6799.006	Sicherungsscheibe 4,0	Retaining washer 4,0	A1		

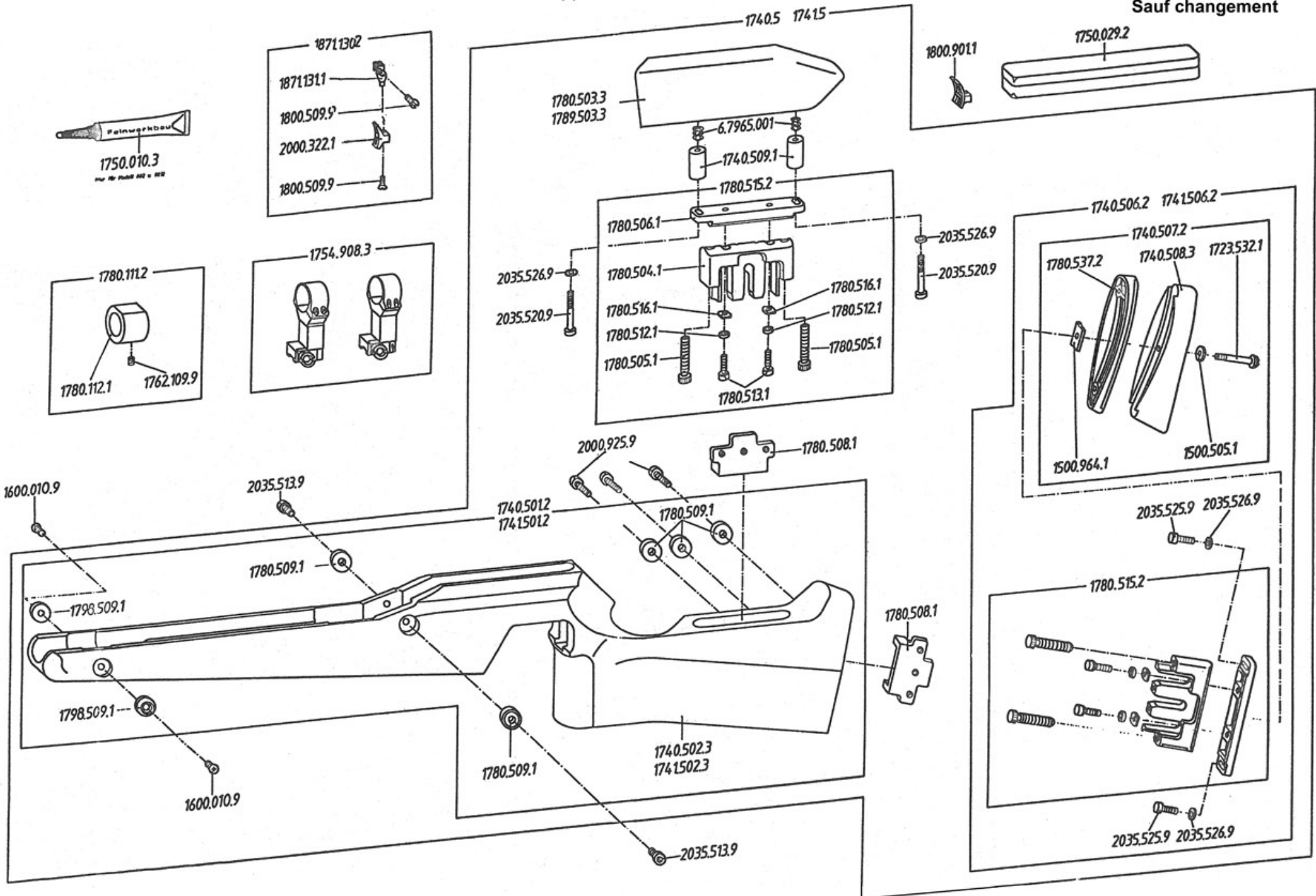


**Feinwerkbau®**  
Westinger & Altenburger GmbH  
D - 78727 Oberndorf am Neckar

# Luftgewehr Modell 602, 603, C62, P70 Laufende Scheibe

Gruppe: Schaft und Sonderzubehör

Stand: September 1998 (ex)  
Technische Änderungen vorbehalten  
Subject to change  
Sauf changement





**Air Rifle Model 602, 603, C62, P70 Running Target - Stock**

2/2009

Artikel-Nr. Article-No.	Bezeichnung	Description	Preisgruppe Price group	Bemerkung	Remark
1500.505.1	Rändelscheibe	Knurled washer	J1		
1500.964.1	Klemmstück	Clamping piece	H1		
1600.010.9	Linsensenkschraube M4x12	Oval-head screw M 4 x 12 DIN 966 - 4.8	A1		
1723.532.1	Klemmschraube	Clamping screw	L1		
1740.5	Spezialschaft, Mod. P70;603, laufende Scheibe, vollständig, rechtsgeschäftet	Special stock, Mod. P70;603, running target, complete, right	PL		
1740.501.2	Spezialschaft, Mod. P70;603, laufende Scheibe, Schichtholz, rechts, montiert	Special stock, Mod. P70;603, running target, laminated wood, right, mounted	Q4		
1740.502.3	Spezialschaft, Mod. P70;603, laufende Scheibe, Schichtholz, rechts, m. Aufkleber	Special stock, Mod. P70;603, running target, laminated wood, right, with sticker	W4	begrenzt lieferbar	limited availability
1740.506.2	Schaftkappe, Holz, vollständig (rechts)	Buttplate, wood, complete (right)	M3		
1740.507.2	Schaftkappe, Holz, montiert	Buttplate, wood, mounted	K3		
1740.508.3	Schaftkappe, Holz	Buttplate, wood	D3		
1740.509.1	Distanzhülsen	Distance collar	K1		
1741.5	Spezialschaft, Mod. P70;603, laufende Scheibe, vollständig, linksgeschäftet	Special stock, Mod. P70;603, running target, complete, left	PL		
1741.501.2	Spezialschaft, Mod. P70;603, laufende Scheibe, Schichtholz, links, montiert	Special stock, Mod. P70;603, running target, laminated wood, left, mounted	T4		
1741.502.3	Spezialschaft, Mod. P70;603, laufende Scheibe, Schichtholz, links, m. Aufkleber	Special stock, Mod. P70;603, running target, laminated wood, left, with sticker	W4		
1741.506.2	Schaftkappe, Holz, vollständig (links)	Buttplate, wood, complete (left)	D3		
1750.010.3	Spezial-Gleitfett 7g	Special grease 7 g	PL		
1750.029.2	Verpackung, komplett	Packaging, complete	D2		
1754.908.3	Kippmontage EAWMod. 134-92055	EAW hinge mounting mod. 134-92055	0	nicht mehr lieferbar	no longer available
1762.109.9	Gewindestift	Set screw	A1		



**Air Rifle Model 602, 603, C62, P70 Running Target - Stock**

2/2009

Artikel-Nr. Article-No.	Bezeichnung	Description	Preisgruppe Price group	Bemerkung	Remark
1780.111.2	Gewichtsring, 100g, komplett	Weight ring, 100g, complete	PL		
1780.112.1	Gewichtsring	Weight ring	N2		
1780.503.3	Schaftbacke, Schichtholz, rechtsgeschäftet	Cheek rest, laminated wood, right	X2		
1780.504.1	Träger	Barrel support	W1		
1780.505.1	Einstellschraube	Adjustment screw	J1		
1780.506.1	Anschraubleiste schwarz	Attachment fillet	J2		
1780.508.1	Klemmplatte	Clamping plate	J2		
1780.509.1	Buchse	Bushing	Y1		
1780.512.1	Unterlegtring	Liner ring	B1		
1780.513.1	Formkopfschraube m. Innensechskant M5x16	Pivot screw M5x16	A1	Ersatz 2035.525.9	Replacement 2035.525.9
1780.515.2	Träger, montiert	Barrel support, mounted	W2		
1780.516.1	Scheibe	Washer	F1		
1780.537.2	Schaftkappe, Vorderteil, montiert	Buttplate, front part, mounted	R1		
1789.503.3	Schaftbacke, Schichtholz, linksgeschäftet	Cheek rest, laminated wood, left	Z2		
1798.509.1	Buchse	Bushing	Y1	begrenzt lieferbar	limited availability
1800.509.9	Linsensenkschraube	Oval-head screw	A1		
1800.901.1	Abzugzüngel 14 mm breit	Trigger shoe, 14 mm wide	F2		
1871.130.2	Abzugszüngel, 9mm breit, gekröpft, allseits verstellbar	Trigger, 9 mm, bent, universal adjustable	PL		
1871.131.1	Gekröpfter Züngelfuß	Trigger mount, bent	J2		
2000.322.1	Abzugzüngel	Trigger shoe	PL		
2000.925.9	Zylinderschraube	Cylinder head screw	C1		
2035.513.9	Zylinderschraube	Cylinder head screw	A1		
2035.520.9	Zylinderschraube	Cylinder head screw	B1		



Artikel-Nr. Article-No.	Bezeichnung	Description	Preisgruppe Price group	Bemerkung	Remark
2035.525.9	Zylinderschraube	Cylinder head screw	B1		
2035.526.9	Scheibe	Washer	A1		
6.7965.001	Einschraubmutter M5x12	Screw in nut M5x12	A1		



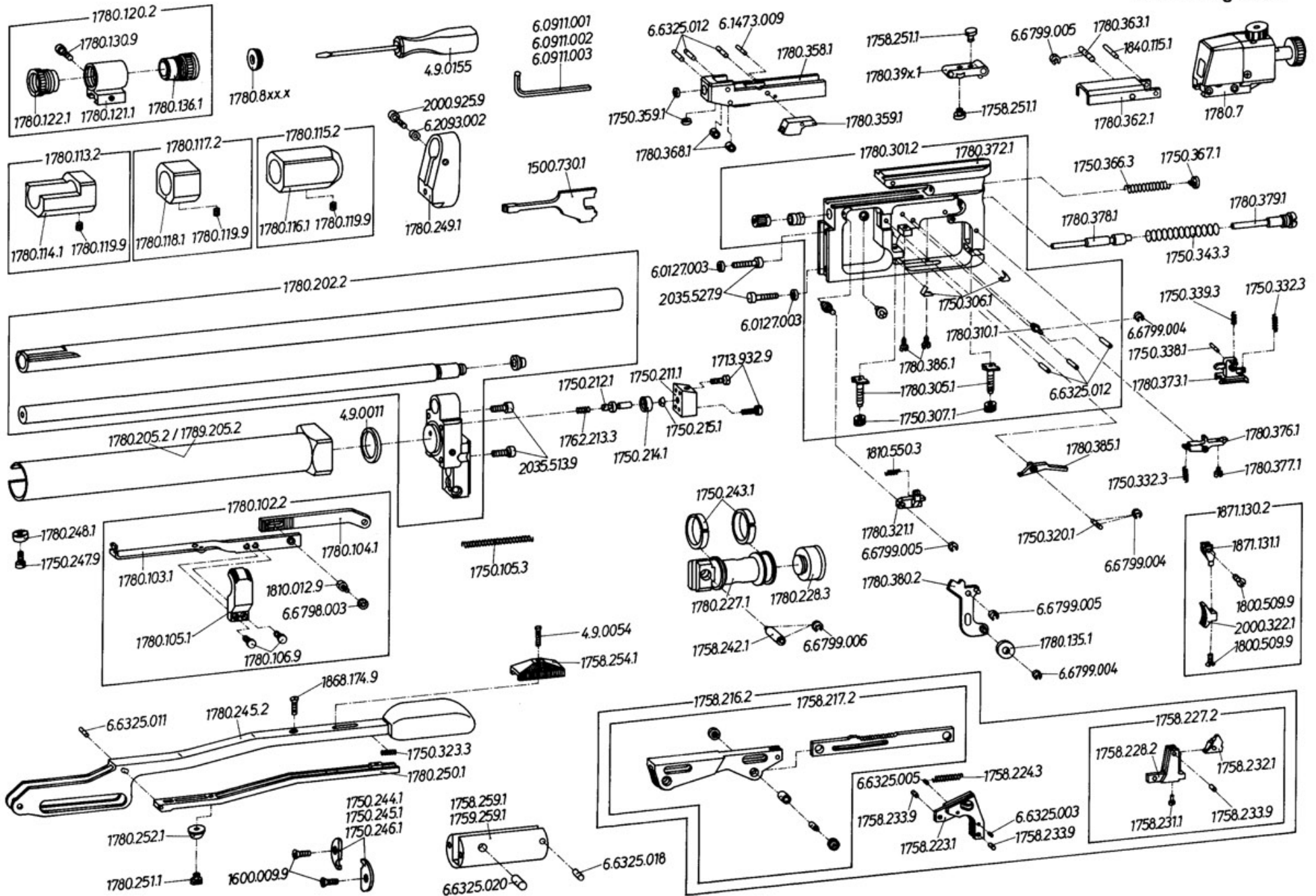


**Feinwerkbau**<sup>®</sup>  
Westinger & Altenburger GmbH  
D - 78727 Oberndorf am Neckar

# Luftgewehr Modell 602

Gruppe: System und Abzug

Stand: Januar 1995 (ex)  
Technische Änderungen vorbehalten  
Subject to change  
Sauf changement





Artikel-Nr. Article-No.	Bezeichnung	Description	Preisgruppe Price group	Bemerkung	Remark
1500.730.1	Schraubwerkzeug	Tool for screws and nuts	E1	nicht mehr lieferbar	no longer available
1600.009.9	Linsensenkschraube	Oval-head screw	A1		
1713.932.9	Zylinderschraube	Cylinder head screw	A1		
1750.105.3	Zugfeder	Tension spring	I1		
1750.207.1	Laufmantel	Barrel sleeve	X2		
1750.211.1	Ventilführung	Valve block	W2		
1750.212.1	Ventilteller	Valve spring	A2		
1750.214.1	Dichtring	Sealing ring	C1		
1750.215.1	Stützring	Support ring	G1		
1750.221.1	Bolzen	Bolt	P1		
1750.222.1	Rolle	Roller	U1		
1750.223.1	Ronde	Circular blank	N1		
1750.243.1	Buchse	Bushing	I1		
1750.244.1	Abschlussblech 2mm	End plate, 2mm	K1		
1750.245.1	Abschlussblech, 2,25mm	End plate, 2,25mm	K1		
1750.246.1	Abschlussblech, 2,5mm	End plate, 2,5mm	K1		
1750.247.9	Zylinderschraube	Cylinder head screw	A1		
1750.303.1	Lagerbuchse	Bearing bushing	U1		
1750.304.1	Lagerbuchse	Bearing bushing	P1		
1750.306.1	Blattfeder	Leaf spring	I1		
1750.307.1	Stellmutter	Lock-nut	A1		
1750.313.1	Führungsbolzen	Guide bolt	L1		
1750.320.1	Achse	Axle	C1		
1750.323.3	Druckfeder	Compression spring	A1		
1750.332.3	Zugfeder	Tension spring	A1		
1750.338.1	Achse	Axle	A1		
1750.339.3	Zugfeder	Tension spring	A1		
1750.343.3	Druckfeder	Compression spring	G1		
1750.359.1	Dichtung	Seal	K1		



Artikel-Nr. Article-No.	Bezeichnung	Description	Preisgruppe Price group	Bemerkung	Remark
1750.366.3	Zugfeder	Tension spring	A1		
1750.367.1	Federhalter	Spring holder	F1		
1758.216.2	Gestänge, mit Sicherung, komplett	Leverage, with safety, complete	V3		
1758.217.2	Gestänge, komplett	Leverage, complete	L3		
1758.218.1	Hebel	Lever	U2		
1758.219.1	Schubstange	Push rod	W2		
1758.223.1	Zwischenhebel	Intermediate lever	U2		
1758.224.3	Zugfeder	Tension spring	A1		
1758.227.2	Halter, komplett	Holder, complete	U2		
1758.228.2	Halter, geschweißt	Holder, welded	R2		
1758.231.1	Ansatzstift	Shoulder pin	B1		
1758.232.1	Rastklinke	Detent pawl	R1		
1758.233.9	Zylinderstift	Parallel pin	B1	Ersatz 6.6325.014	Replacement 6.6325.014
1758.242.1	Bolzen	Bolt	N1	begrenzt lieferbar	limited availability
1758.251.1	Dämpfer	Damper	P1		
1758.254.1	Schiebeknopf	Slider knob	H1		
1758.259.1	Widerlager	Thrust bearing	Z2		
1759.259.1	Widerlager	Thrust bearing	Z2		
1762.213.3	Druckfeder	Compression spring	A1		
1780.7	Dioptr, neu	Dioptr, new	0	Ersatz 3.2.020.7	Replacement 3.2.020.7
1780.102.2	Spannschieber, komplett	Cocking slide, complete	C3		
1780.103.1	Spannschieber, Vorderteil	Cocking slide, front part	Q2		
1780.104.1	Spannschieber, Hinterteil	Cocking slide, rear part	M2		
1780.105.1	Spanngriff	Cocking grip	Q1		
1780.106.9	Zylinderschraube	Cylinder head screw	A1		
1780.113.2	Laufgewicht, vorne, vollständig	Barrel weight, front, complete	B3		



**Air Rifle Model 602 - System and Trigger**

2/2009

Artikel-Nr. Article-No.	Bezeichnung	Description	Preisgruppe Price group	Bemerkung	Remark
1780.114.1	Laufgewicht, vorne	Barrel weight, front	B3	nicht mehr lieferbar	no longer available
1780.115.2	Laufgewicht, hinten, vollständig	Barrel weight, rear, complete	D3		
1780.116.1	Laufgewicht, hinten	Barrel weight, rear	D3		
1780.117.2	Gewichtsring, 35g, vollständig	Weight ring, 35g, complete	D3		
1780.118.1	Gewichtsring, 35g	Weight ring, 35g	D3	nicht mehr lieferbar	no longer available
1780.119.9	Gewindestift	Set screw	A1		
1780.120.2	Kornhalter, komplett	Front sight holder, complete	U2		
1780.121.1	Kornhalter	Front sight holder	M2		
1780.122.1	Spannschraube, 24mm	Clamping screw, 24mm	R1		
1780.130.9	Zylinderschraube	Cylinder head screw	A1		
1780.135.1	Dämpferscheibe	Damper disc	M1		
1780.136.1	Spannschraube, lang	Clamping screw, long	P1		
1780.202.2	Träger mit Lauf	Barrel support with barrel	F4		
1780.204.1	Träger	Barrel support	N3		
1780.205.2	Zylinder, rechts	Compression cylinder, right	M3		
1780.209.1	Lauf	Barrel	U3		
1780.210.1	Zentrierring	Centering ring	P1		
1780.227.1	Kolben	Piston	V2		
1780.228.3	Dichtung (Kolben)	Sealing (piston)	X1	Verwendung bei Kolben mit Querbohrung	Usage on piston with cross hole
1780.245.2	Spannhebel, gespritzt	Cocking lever, injected	G3		
1780.248.1	Zentrierscheibe	Centering disc	P1		
1780.249.1	Halter	Holder	U2		
1780.250.1	Schieber	Slider	R2		
1780.251.1	Dämpfer	Damper	P1		
1780.252.1	Ring	Ring	P1		
1780.301.2	Abzugsträger, montiert	Trigger housing, mounted	T3		
1780.305.1	Verstellschraube	Adjustment screw	J1		
1780.310.1	Bolzen	Bolt	K1		
1780.311.1	Lagerbolzen	Bearing stud	M1		



Artikel-Nr. Article-No.	Bezeichnung	Description	Preisgruppe Price group	Bemerkung	Remark
1780.321.1	Anschlag	Stop	L2		
1780.358.1	Schieber	Slider	B3		
1780.359.1	Klinke	Pawl	U1		
1780.362.1	Klappe	Flap	M2		
1780.363.1	Achse	Axle	J1		
1780.368.1	Rolle	Roller	W1		
1780.372.1	Abzugträger	Trigger housing	O3		
1780.373.1	Zügelträger, gespritzt	Trigger carrier, injection molded	M1		
1780.376.1	Druckpunktleiste	Release lever	T2		
1780.377.1	Zylinderschraube	Cylinder head screw	A1		
1780.378.1	Schlagbolzen	Firing pin	T2		
1780.379.1	Lagerschraube	Firing pin spring screw	T2		
1780.380.2	Spannhebel, genietet	Cocking lever, riveted	O2		
1780.385.1	Fanghebel	Catch lever	M2		
1780.386.1	Verstellschraube	Adjustment screw	D1		
1780.392.1	Lasche	Joint bar, size 2	D2		
1780.393.1	Lasche	Joint bar, size 3	D2		
1780.394.1	Lasche	Joint bar, size 4	D2		
1780.395.1	Lasche	Joint bar, size 5	D2		
1780.396.1	Lasche	Joint bar, size 6	D2		
1780.397.1	Lasche	Joint bar, size 7	D2		
1780.398.1	Lasche	Joint bar, size 8	D2		
1780.8xx.x	Klarsichtringkorn	Transparent insert	PL		
1789.205.2	Zylinder, links	Compression cylinder, left	M3		
1800.509.9	Linsensenkschraube	Oval-head screw	A1		
1810.012.9	Zylinderschraube	Cylinder head screw	A1	Ersatz 6.0912.011	Replacement 6.0912.011
1810.550.3	Zugfeder	Tension spring	A1		
1840.115.1	Achse	Axle	J1		
1868.174.9	Linsensenkschraube M3x12	Oval-head screw M3x12	F1		
1871.130.2	Abzugszügel, 9mm breit, gekröpft, allseits verstellbar	Trigger, 9 mm, bent, universal adjustable	PL		



Artikel-Nr. Article-No.	Bezeichnung	Description	Preisgruppe Price group	Bemerkung	Remark
1871.131.1	Gekröpfter Zünglefuß	Trigger mount, bent	J2		
2000.322.1	Abzugzüngel	Trigger shoe	PL		
2000.925.9	Zylinderschraube	Cylinder head screw	C1		
2035.513.9	Zylinderschraube	Cylinder head screw	A1		
2035.527.9	Zylinderschraube	Cylinder head screw	A1		
3.2.020.7	Diopter, schwarz	Diopter, black	PL		
4.9.0011	O-Ring 25,2 x 3,0	O-Ring 25,2 x 3,0	F1		
4.9.0054	Senkholzschraube 3 x 15	Countersunk head wood srew 3x15	A1		
4.9.0155	Schraubendreher	Screw driver	G1	Ersatz 4.9.0156	Replacement 4.9.0156
4.9.0156	Schraubendreher	Screw driver	J1		
6.0127.003	Federring A 5,0	Spring lock washer A 5,0	A1		
6.0911.001	Sechskantstiftschlüssel SW 2,5	Allan wrench SW 2,5	J1	Ersatz 6.0911.019	Replacement 6.0911.019
6.0911.002	Sechskantstiftschlüssel SW 3,0	Allan wrench SW 3,0	J1	Ersatz 6.0911.018	Replacement 6.0911.018
6.0911.003	Sechskantstiftschlüssel SW 4,0	Allan wrench SW 4,0	J1		
6.0911.018	Sechskantstiftschlüssel SW 3,0	Allan wrench SW 3,0	B1		
6.0911.019	Sechskantstiftschlüssel SW 2,5	Allan wrench SW 2,5	A1		
6.0912.011	Zylinderschraube M4x14	Hexagon socket head cap screw M4x14	A1		
6.1473.009	Zylinderkerbstift 2x18	Grooved pin 2x18	A1		
6.2093.002	Tellerfeder B10x5,2	Disc spring B10x5,2	A1		
6.6325.003	Zylinderstift 2x4	Parallel pin 2x4	A1		
6.6325.005	Zylinderstift 2x8	Parallel pin 2x8	G1		
6.6325.011	Zylinderstift 3x16	Parallel pin 3x16	A1		
6.6325.012	Zylinderstift 3x18	Parallel pin 3x18	A1		
6.6325.014	Zylinderstift 4x10	Parallel pin 4x10	A1		
6.6325.018	Zylinderstift 5x28	Parallel pin 5x28	A1		
6.6325.020	Zylinderstift 8x29	Parallel pin 8x29	B1		



**Air Rifle Model 602 - System and Trigger**

2/2009

Artikel-Nr. Article-No.	Bezeichnung	Description	Preisgruppe Price group	Bemerkung	Remark
6.6798.003	Fächerscheibe A4,3	Serrated lock washer A4,3	A1		
6.6799.004	Sicherungsscheibe 2,3	Retaining washer 2,3	A1		
6.6799.005	Sicherungsscheibe 3,2	Retaining washer 3,2	A1		
6.6799.006	Sicherungsscheibe 4,0	Retaining washer 4,0	A1		



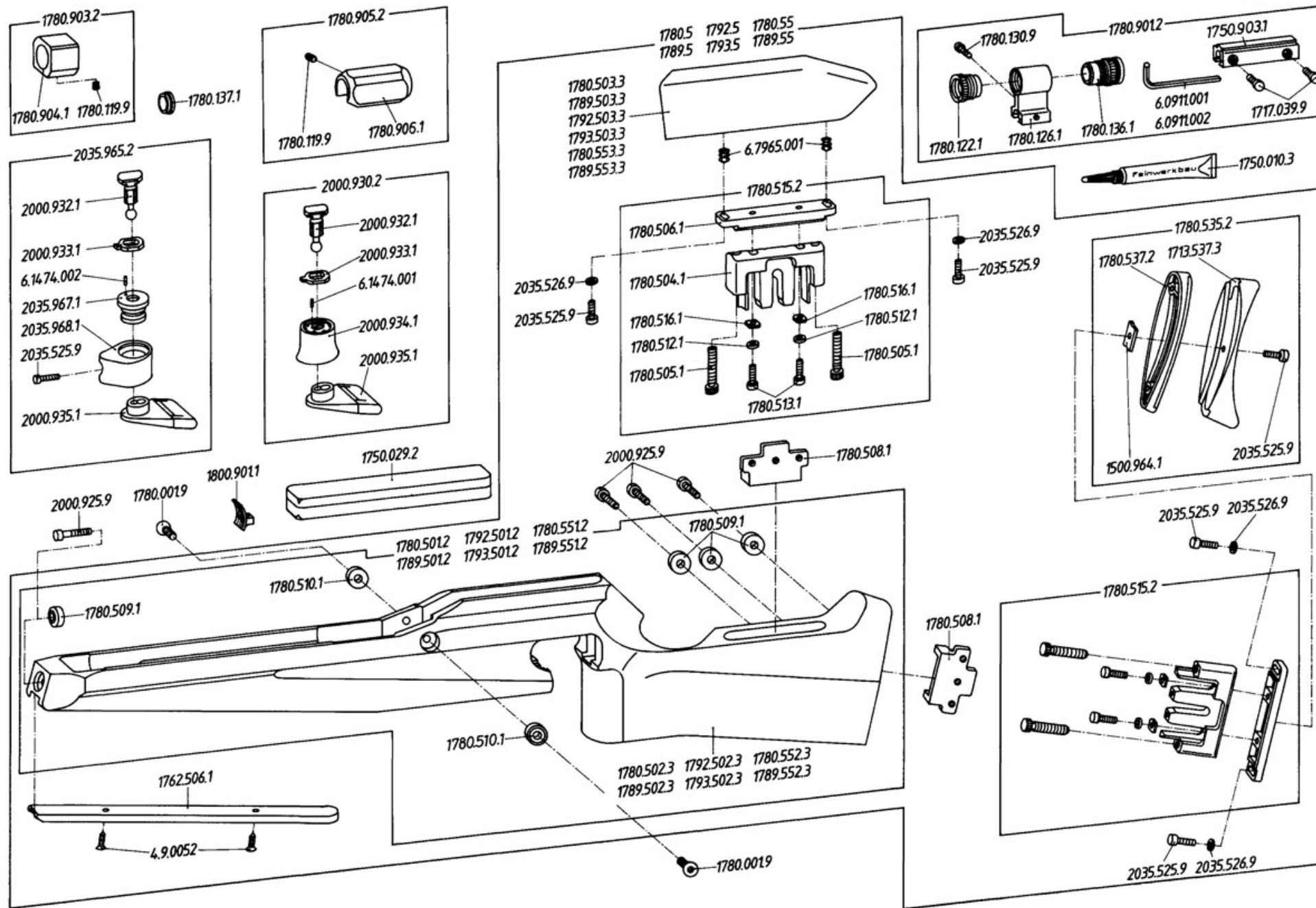
**Feinwerkbau®**

Westinger & Altenburger GmbH  
D - 78727 Oberndorf am Neckar

# Luftgewehr Modell 602

Gruppe: Schaft und Sonderzubehör

Stand: Januar 1995 (ex)  
Technische Änderungen vorbehalten  
Subject to change  
Sauf changement







Artikel-Nr. Article-No.	Bezeichnung	Description	Preisgruppe Price group	Bemerkung	Remark
1500.964.1	Klemmstück	Clamping piece	H1		
1713.537.3	Schaftkappe, Hinterteil	Buttplate, rear part	C2		
1717.039.9	Zylinderschraube	Cylinder head screw	A1		
1750.010.3	Spezial-Gleitfett 7g	Special grease 7 g	PL		
1750.029.2	Verpackung, komplett	Packaging, complete	D2		
1750.903.1	Diopferzwischenlage	Diopfer interlayer	J2		
1762.506.1	Befestigungsschiene	Mounting rail	F2		
1780.5	Universalschaft, Mod. 602, komplett, rechtsgeschäftet	Universal stock, Mod. 602, complete, right	W4	nicht mehr lieferbar	no longer available
1780.55	Universalschaft, Mod. 602, komplett, Schichtholz, bunt, rechtsgeschäftet, (602)	Universal stock, Mod. 602, complete, laminated wood, colored, right	0	nicht mehr lieferbar	no longer available
1789.55	Universalschaft, komplett, bunt, linksgeschäftet	Universal stock, complete, colored, left	0	nicht mehr lieferbar	no longer available
1780.001.9	Senkschraube M6x20	Countersunk screw M6x20	A1	nicht mehr lieferbar	no longer available
1780.119.9	Gewindestift	Set screw	A1		
1780.122.1	Spannschraube, 24mm	Clamping screw, 24mm	R1		
1780.126.1	Kornhalter, erhöht	Front sight holder, raised	N2		
1780.130.9	Zylinderschraube	Cylinder head screw	A1		
1780.136.1	Spannschraube, lang	Clamping screw, long	P1		
1780.137.1	Stützring für Korn	Support ring for front sight	P1		
1780.501.2	Universalschaft, Schichtholz, montiert, rechtsgeschäftet	Universal stock, laminated wood, mounted, right	F4		
1780.502.3	Universalschaft, Mod 602, Schichtholz, weiss, rechts	Universal stock, Mod. 602, laminated wood, right	E4	nicht mehr lieferbar	no longer available
1780.503.3	Schaftbacke, Schichtholz, rechtsgeschäftet	Cheek rest, laminated wood, right	X2		
1780.504.1	Träger	Barrel support	W1		
1780.505.1	Einstellschraube	Adjustment screw	J1		



Artikel-Nr. Article-No.	Bezeichnung	Description	Preisgruppe Price group	Bemerkung	Remark
1780.506.1	Anschraubleiste schwarz	Attachment fillet	J2		
1780.508.1	Klemmplatte	Clamping plate	J2		
1780.509.1	Buchse	Bushing	Y1		
1780.510.1	Buchse	Bushing	Y1		
1780.512.1	Unterlegring	Liner ring	B1		
1780.513.1	Formkopfschraube m. Innensechskant M5x16	Pivot screw M5x16	A1	Ersatz 2035.525.9	Replacement 2035.525.9
1780.515.2	Träger, montiert	Barrel support, mounted	W2		
1780.516.1	Scheibe	Washer	F1		
1780.535.2	Schaftkappe, montiert, Gummi, ohne Träger	Buttplate, mounted (rubber, without support)	PL		
1780.537.2	Schaftkappe, Vorderteil, montiert	Buttplate, front part, mounted	R1		
1780.551.2	Universalschaft, Schichtholz, bunt, montiert, rechtsgeschäftet	Universal stock, laminated wood, colored, mounted, right	K4		
1780.552.3	Universalschaft, Mod.602, Schichtholz, bunt, rechts	Universal stock, Mod. 602, laminated wood, colored, right	J4	nicht mehr lieferbar	no longer available
1780.553.3	Schaftbacke, Schichtholz bunt, rechtsgeschäftet	Cheek rest, laminated wood, colored, right	Z2	nicht mehr lieferbar	no longer available
1780.901.2	Visierlinienerhöhung, komplett	Sight line elevation compl. for mod. 602/C 62	K3		
1780.903.2	Gewichtsring, 100g, komplett	Weight ring, 100g, complete	PL		
1780.904.1	Gewichtsring, 100g	Weight ring, 100g	U2		
1780.905.2	Schiebegewicht, 160g, komplett	Moveable weight, 100g, complete	PL		
1780.906.1	Schiebegewicht, 160g	Moveable weight, 160g	Z2		
1789.5	Universalschaft, komplett, linksgeschäftet	Universal stock compl., left	0	nicht mehr lieferbar	no longer available
1789.501.2	Universalschaft, Schichtholz, montiert, linksgeschäftet	Universal stock, laminated wood, mounted, left	J4		
1789.502.3	Universalschaft, Mod.602, Schichtholz, weiss, links	Universal stock, Mod. 602, laminated wood, left	J4	nicht mehr lieferbar	no longer available
1789.503.3	Schaftbacke, Schichtholz, linksgeschäftet	Cheek rest, laminated wood, left	Z2		
1789.551.2	Universalschaft, Schichtholz, bunt, montiert, linksgeschäftet	Universal stock, laminated wood, colored, mounted, left	N4		



Artikel-Nr. Article-No.	Bezeichnung	Description	Preisgruppe Price group	Bemerkung	Remark
1789.552.3	Universalschaft, Mod.602, Schichtholz, bunt, links	Universal stock, Mod. 602, laminated wood, colored, left	M4	nicht mehr lieferbar	no longer available
1789.553.3	Schaftbacke, Schichtholz, bunt, linksgeschäftet	Cheek rest, laminated wood, colored, left	A3	nicht mehr lieferbar	no longer available
1792.5	Universalschaft, Nussbaum, vollständig, rechtsgeschäftet	Universal stock compl., walnut, right	0	nicht mehr lieferbar	no longer available
1792.501.2	Universalschaft, Nussbaum, montiert, rechtsgeschäftet	Universal stock, walnut, mounted, right	F4		
1792.502.3	Universalschaft, Nussbaum, rechtsgeschäftet	Universal stock, walnut, right	E4	nicht mehr lieferbar	no longer available
1792.503.3	Schaftbacke, Nussbaum, rechtsgeschäftet	Cheek rest, walnut, right	X2	nicht mehr lieferbar	no longer available
1793.5	Universalschaft, Nussbaum, vollständig, linksgeschäftet	Universal stock, compl., walnut, left	0	nicht mehr lieferbar	no longer available
1793.501.2	Universalschaft, Nussbaum, montiert, linksgeschäftet	Universal stock, walnut, mounted, left	J4		
1793.502.3	Universalschaft, Nussbaum, linksgeschäftet	Universal stock, walnut, left	J4	nicht mehr lieferbar	no longer available
1793.503.3	Schaftbacke, Nussbaum, linksgeschäftet	Cheek rest, walnut, left	Z2	nicht mehr lieferbar	no longer available
1800.901.1	Abzugzüngel 14 mm breit	Trigger shoe, 14 mm wide	F2		
2000.925.9	Zylinderschraube	Cylinder head screw	C1		
2000.930.2	Schießriemenhalter, aushängbar	Shooting sling support, detachable	PL		
2000.932.1	Klemmschraube	Clamping screw	N2		
2000.933.1	Klemmscheibe	Clamping disc	K1		
2000.934.1	Klemmmutter	Lock nut	J2		
2000.935.1	Riemenöse	Belt eye	U1		



Artikel-Nr. Article-No.	Bezeichnung	Description	Preisgruppe Price group	Bemerkung	Remark
2035.525.9	Zylinderschraube	Cylinder head screw	B1		
2035.526.9	Scheibe	Washer	A1		
2035.965.2	Schießriemenhalter mit anatomisch geformtem Handstop	Shooting sling support with anatomical handstop	PL		
2035.967.1	Gewindebuchse	Threaded bushing	M2		
2035.968.1	Handstop	Hand stop	D3		
4.9.0052	Senkholzschraube 4x13	Countersunk head wood srew 4x13	A1		
6.0911.001	Sechskantstiftschlüssel SW 2,5	Allan wrench SW 2,5	J1	Ersatz 6.0911.019	Replacement 6.0911.019
6.0911.002	Sechskantstiftschlüssel SW 3,0	Allan wrench SW 3,0	J1	Ersatz 6.0911.018	Replacement 6.0911.018
6.0911.018	Sechskantstiftschlüssel SW 3,0	Allan wrench SW 3,0	B1		
6.0911.019	Sechskantstiftschlüssel SW 2,5	Allan wrench SW 2,5	A1		
6.1474.001	Steckkerbstift 2x8	Grooved pin 2x8	A1		
6.1474.002	Steckkerbstift 1,5x 6	Grooved pin 1,5x6	A1		
6.7965.001	Einschraubmutter M5x12	Screw in nut M5x12	A1		

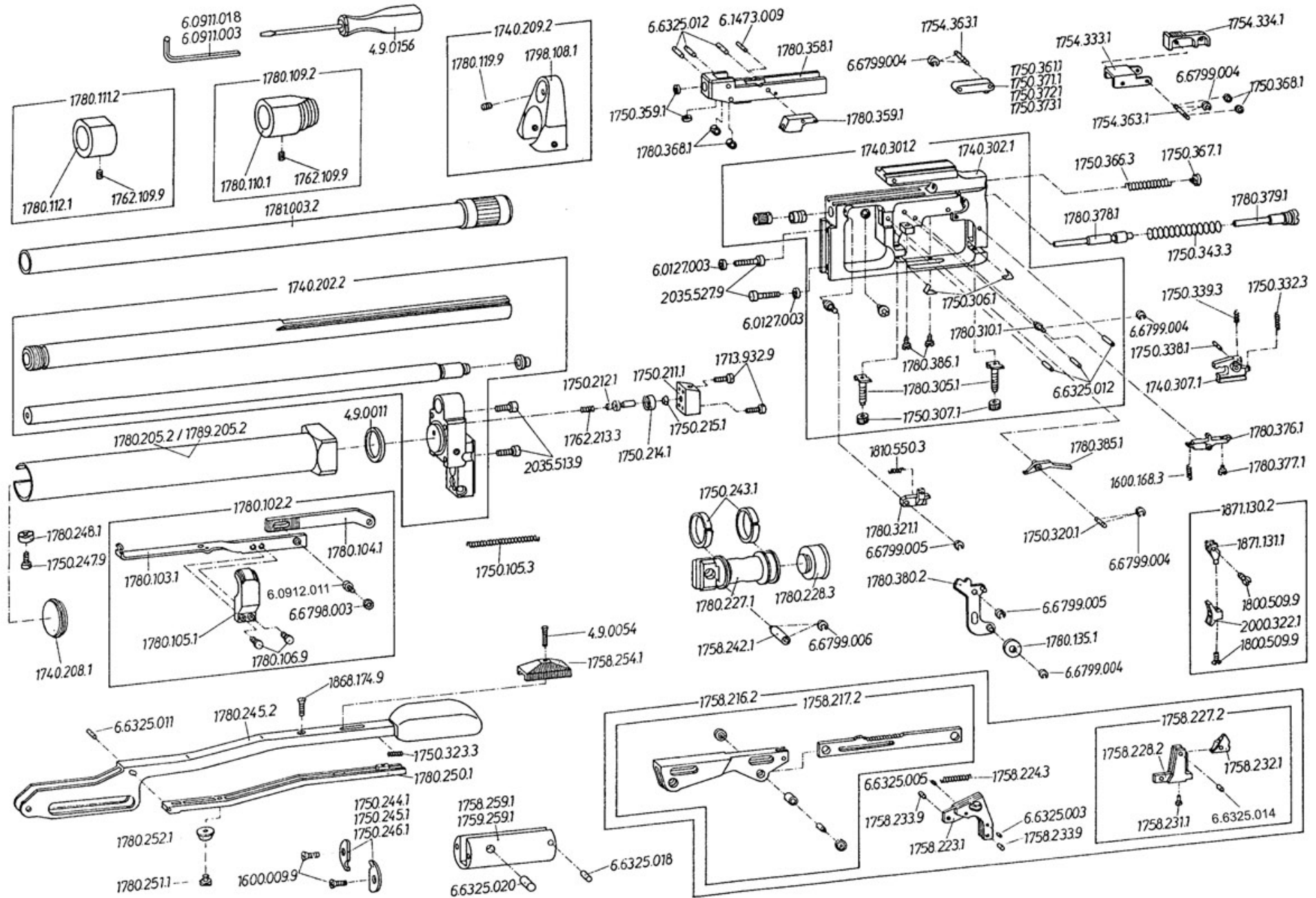


**Feinwerkbau®**  
 Westinger & Altenburger GmbH  
 D - 78727 Oberndorf am Neckar

# Luftgewehr Modell 602 Laufende Scheibe

Gruppe: System und Abzug

Stand: Juli 1995 (ex)  
 Technische Änderungen vorbehalten  
 Subject to change  
 Sauf changement





**Air Rifle Model 602 Running Target - System and Trigger**

2/2009

Artikel-Nr. Article-No.	Bezeichnung	Description	Preisgruppe Price group	Bemerkung	Remark
1500.730.1	Schraubwerkzeug	Tool for screws and nuts	E1	nicht mehr lieferbar	no longer available
1600.009.9	Linsensenkschraube	Oval-head screw	A1		
1600.168.3	Zugfeder	Tension spring	A1		
1713.932.9	Zylinderschraube	Cylinder head screw	A1		
1740.202.2	Träger mit Lauf	Barrel support with barrel	K4		
1740.208.1	Abdeckung	Cover	G1		
1740.209.2	Halter, komplett	Holder, complete	U2		
1740.301.2	Abzugsträger, montiert	Trigger housing, mounted	K4		
1740.302.1	Abzugsträger	Trigger housing	V3		
1740.307.1	Zügelträger	Trigger carrier	U1		
1750.105.3	Zugfeder	Tension spring	I1		
1750.211.1	Ventilführung	Valve block	W2		
1750.212.1	Ventilteller	Valve spring	A2		
1750.214.1	Dichtring	Sealing ring	C1		
1750.215.1	Stützring	Support ring	G1		
1750.221.1	Bolzen	Bolt	P1		
1750.222.1	Rolle	Roller	U1		
1750.223.1	Ronde	Circular blank	N1		
1750.243.1	Buchse	Bushing	I1		
1750.244.1	Abschlussblech 2mm	End plate, 2mm	K1		
1750.245.1	Abschlussblech, 2,25mm	End plate, 2,25mm	K1		
1750.246.1	Abschlussblech, 2,5mm	End plate, 2,5mm	K1		
1750.247.9	Zylinderschraube	Cylinder head screw	A1		
1750.303.1	Lagerbuchse	Bearing bushing	U1		
1750.304.1	Lagerbuchse	Bearing bushing	P1		
1750.306.1	Blattfeder	Leaf spring	I1		
1750.307.1	Stellmutter	Lock-nut	A1		
1750.313.1	Führungsbolzen	Guide bolt	L1		



**Air Rifle Model 602 Running Target - System and Trigger**

2/2009

Artikel-Nr. Article-No.	Bezeichnung	Description	Preisgruppe Price group	Bemerkung	Remark
1750.320.1	Achse	Axle	C1		
1750.323.3	Druckfeder	Compression spring	A1		
1750.332.3	Zugfeder	Tension spring	A1		
1750.338.1	Achse	Axle	A1		
1750.339.3	Zugfeder	Tension spring	A1		
1750.343.3	Druckfeder	Compression spring	G1		
1750.359.1	Dichtung	Seal	K1		
1750.361.1	Lasche, Größe 1	Joint bar, size 1	D2		
1750.366.3	Zugfeder	Tension spring	A1		
1750.367.1	Federhalter	Spring holder	F1		
1750.368.1	Distanzscheibe	Distance washer	C1		
1750.371.1	Lasche, Größe 2	Joint bar, size 2	D2		
1750.372.1	Lasche, Größe 3	Joint bar, size 3	D2		
1750.373.1	Lasche, Größe 4	Joint bar, size 4	D2		
1754.333.1	Klappe	Flap	M2		
1754.334.1	Sichtleiste	Plastic latch	P1		
1754.363.1	Achse	Axle	I1		
1758.216.2	Gestänge, mit Sicherung, komplett	Leverage, with safety, complete	V3		
1758.217.2	Gestänge, komplett	Leverage, complete	L3		
1758.218.1	Hebel	Lever	U2		
1758.219.1	Schubstange	Push rod	W2		
1758.223.1	Zwischenhebel	Intermediate lever	U2		
1758.224.3	Zugfeder	Tension spring	A1		
1758.227.2	Halter, komplett	Holder, complete	U2		
1758.228.2	Halter, geschweißt	Holder, welded	R2		
1758.231.1	Ansatzstift	Shoulder pin	B1		
1758.232.1	Rastklinke	Detent pawl	R1		
1758.233.9	Zylinderstift	Parallel pin	B1	Ersatz 6.6325.014	Replacement 6.6325.014
1758.242.1	Bolzen	Bolt	N1	begrenzt lieferbar	limited availability



**Air Rifle Model 602 Running Target - System and Trigger**

2/2009

Artikel-Nr. Article-No.	Bezeichnung	Description	Preisgruppe Price group	Bemerkung	Remark
1758.254.1	Schiebeknopf	Slider knob	H1		
1758.259.1	Widerlager	Thrust bearing	Z2		
1759.259.1	Widerlager	Thrust bearing	Z2		
1762.109.9	Gewindestift	Set screw	A1		
1762.213.3	Druckfeder	Compression spring	A1		
1780.102.2	Spannschieber, komplett	Cocking slide, complete	C3		
1780.103.1	Spannschieber, Vorderteil	Cocking slide, front part	Q2		
1780.104.1	Spannschieber, Hinterteil	Cocking slide, rear part	M2		
1780.105.1	Spanngriff	Cocking grip	Q1		
1780.106.9	Zylinderschraube	Cylinder head screw	A1		
1780.109.2	Laufgewicht, hinten, 60g, vollständig	Barrel weight, rear, 60g, complete	E3		
1780.110.1	Laufgewicht hinten	Barrel weight, rear	W2		
1780.111.2	Gewichtsring, 100g, komplett	Weight ring, 100g, complete	PL		
1780.112.1	Gewichtsring	Weight ring	N2		
1780.119.9	Gewindestift	Set screw	A1		
1780.135.1	Dämpferscheibe	Damper disc	M1		
1780.204.1	Träger	Barrel support	N3		
1780.205.2	Zylinder, rechts	Compression cylinder, right	M3		
1780.209.1	Lauf	Barrel	U3		
1780.210.1	Zentrierring	Centering ring	P1		
1780.227.1	Kolben	Piston	V2		
1780.228.3	Dichtung (Kolben)	Sealing (piston)	X1	Verwendung bei Kolben mit Querbohrung	Usage on piston with cross hole
1780.245.2	Spannhebel, gespritzt	Cocking lever, injected	G3		
1780.248.1	Zentrierscheibe	Centering disc	P1		
1780.250.1	Schieber	Slider	R2		
1780.251.1	Dämpfer	Damper	P1		
1780.252.1	Ring	Ring	P1		
1780.305.1	Verstellschraube	Adjustment screw	J1		





**Air Rifle Model 602 Running Target - System and Trigger**

2/2009

Artikel-Nr. Article-No.	Bezeichnung	Description	Preisgruppe Price group	Bemerkung	Remark
1780.310.1	Bolzen	Bolt	K1		
1780.311.1	Lagerbolzen	Bearing stud	M1		
1780.321.1	Anschlag	Stop	L2		
1780.358.1	Schieber	Slider	B3		
1780.359.1	Klinke	Pawl	U1		
1780.368.1	Rolle	Roller	W1		
1780.376.1	Druckpunktleiste	Release lever	T2		
1780.377.1	Zylinderschraube	Cylinder head screw	A1		
1780.378.1	Schlagbolzen	Firing pin	T2		
1780.379.1	Lagerschraube	Firing pin spring screw	T2		
1780.380.2	Spannhebel, genietet	Cocking lever, riveted	O2		
1780.385.1	Fanghebel	Catch lever	M2		
1780.386.1	Verstellschraube	Adjustment screw	D1		
1781.003.2	Laufmantelverlängerung, geklebt	Barrel sleeve extension, glued	A3		
1781.207.1	Laufmantel	Barrel sleeve	Y2		
1789.205.2	Zylinder, links	Compression cylinder, left	M3		
1798.108.1	Halter	Holder	U2		
1800.509.9	Linsensenkschraube	Oval-head screw	A1		
1810.012.9	Zylinderschraube	Cylinder head screw	A1	Ersatz 6.0912.011	Replacement 6.0912.011
1810.550.3	Zugfeder	Tension spring	A1		
1868.174.9	Linsensenkschraube M3x12	Oval-head screw M3x12	F1		
1871.130.2	Abzugszüngel, 9mm breit, gekröpft, allseits verstellbar	Trigger, 9 mm, bent, universal adjustable	PL		
1871.131.1	Gekröpfter Züngelfuß	Trigger mount, bent	J2		
2000.322.1	Abzugzüngel	Trigger shoe	PL		
2035.513.9	Zylinderschraube	Cylinder head screw	A1		
2035.527.9	Zylinderschraube	Cylinder head screw	A1		
4.9.0011	O-Ring 25,2 x 3,0	O-Ring 25,2 x 3,0	F1		



**Air Rifle Model 602 Running Target - System and Trigger**

2/2009

Artikel-Nr. Article-No.	Bezeichnung	Description	Preisgruppe Price group	Bemerkung	Remark
4.9.0054	Senkholzschraube 3 x 15	Countersunk head wood srew 3x15	A1		
4.9.0155	Schraubendreher	Screw driver	G1	Ersatz 4.9.0156	Replacement 4.9.0156
4.9.0156	Schraubendreher	Screw driver	J1		
6.0127.003	Federring A 5,0	Spring lock washer A 5,0	A1		
6.0911.002	Sechskantstiftschlüssel SW 3,0	Allan wrench SW 3,0	J1	Ersatz 6.0911.018	Replacement 6.0911.018
6.0911.018	Sechskantstiftschlüssel SW 3,0	Allan wrench SW 3,0	B1		
6.0911.003	Sechskantstiftschlüssel SW 4,0	Allan wrench SW 4,0	J1		
6.0912.011	Zylinderschraube M4x14	Hexagon socket head cap screw M4x14	A1		
6.1473.009	Zylinderkerbstift 2x18	Grooved pin 2x18	A1		
6.6325.003	Zylinderstift 2x4	Parallel pin 2x4	A1		
6.6325.005	Zylinderstift 2x8	Parallel pin 2x8	G1		
6.6325.011	Zylinderstift 3x16	Parallel pin 3x16	A1		
6.6325.012	Zylinderstift 3x18	Parallel pin 3x18	A1		
6.6325.014	Zylinderstift 4x10	Parallel pin 4x10	A1		
6.6325.018	Zylinderstift 5x28	Parallel pin 5x28	A1		
6.6325.020	Zylinderstift 8x29	Parallel pin 8x29	B1		
6.6798.003	Fächerscheibe A4,3	Serrated lock washer A4,3	A1		
6.6799.004	Sicherungsscheibe 2,3	Retaining washer 2,3	A1		
6.6799.005	Sicherungsscheibe 3,2	Retaining washer 3,2	A1		
6.6799.006	Sicherungsscheibe 4,0	Retaining washer 4,0	A1		

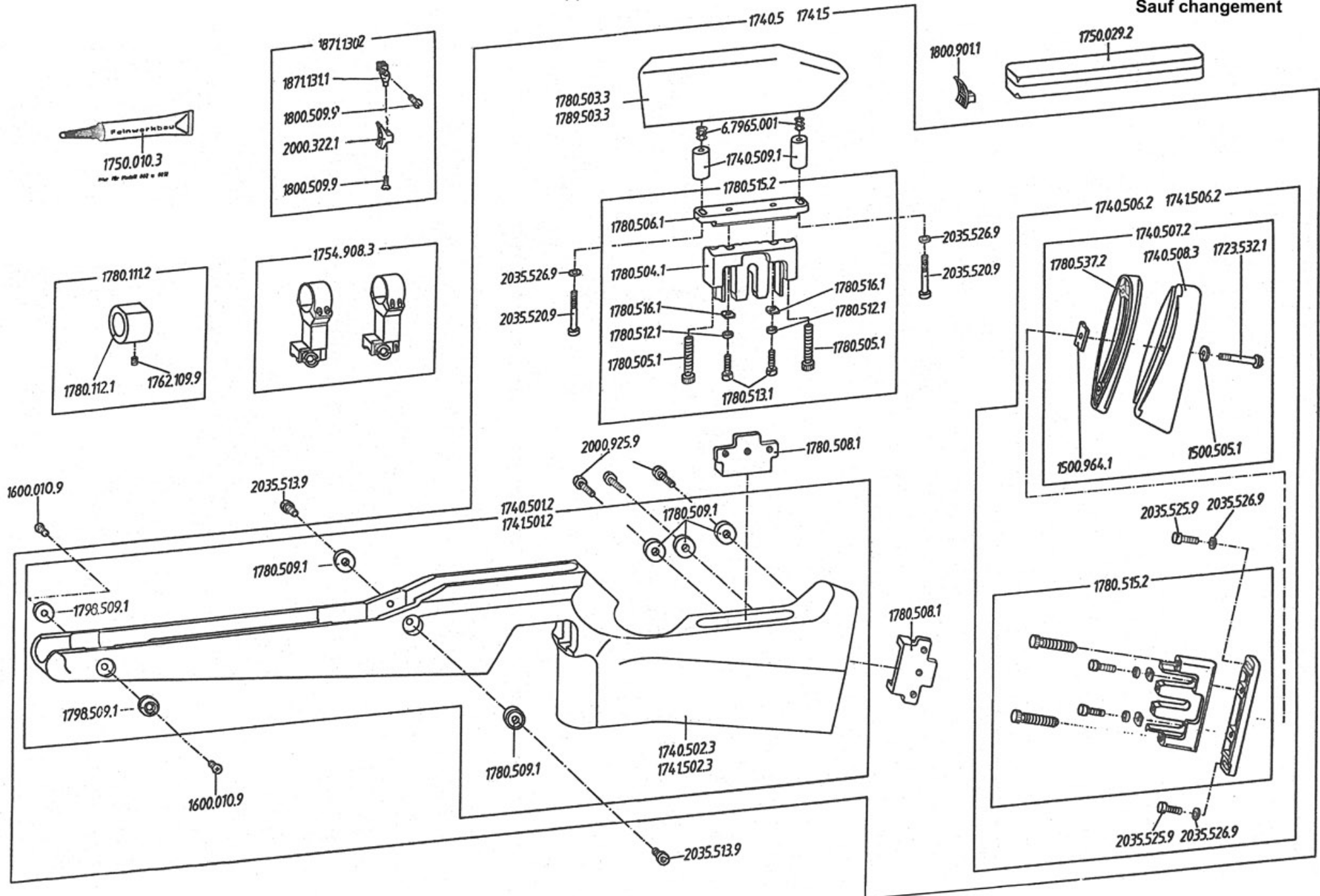


**Feinwerkbau®**  
Westinger & Altenburger GmbH  
D - 78727 Oberndorf am Neckar

# Luftgewehr Modell 602, 603, C62, P70 Laufende Scheibe

Gruppe: Schaft und Sonderzubehör

Stand: September 1998 (ex)  
Technische Änderungen vorbehalten  
Subject to change  
Sauf changement





**Air Rifle Model 602, 603, C62, P70 Running Target - Stock**

2/2009

Artikel-Nr. Article-No.	Bezeichnung	Description	Preisgruppe Price group	Bemerkung	Remark
1500.505.1	Rändelscheibe	Knurled washer	J1		
1500.964.1	Klemmstück	Clamping piece	H1		
1600.010.9	Linsensenkschraube M4x12	Oval-head screw M 4 x 12 DIN 966 - 4.8	A1		
1723.532.1	Klemmschraube	Clamping screw	L1		
1740.5	Spezialschaft, Mod. P70;603, laufende Scheibe, vollständig, rechtsgeschäftet	Special stock, Mod. P70;603, running target, complete, right	PL		
1740.501.2	Spezialschaft, Mod. P70;603, laufende Scheibe, Schichtholz, rechts, montiert	Special stock, Mod. P70;603, running target, laminated wood, right, mounted	Q4		
1740.502.3	Spezialschaft, Mod. P70;603, laufende Scheibe, Schichtholz, rechts, m. Aufkleber	Special stock, Mod. P70;603, running target, laminated wood, right, with sticker	W4	begrenzt lieferbar	limited availability
1740.506.2	Schaftkappe, Holz, vollständig (rechts)	Buttplate, wood, complete (right)	M3		
1740.507.2	Schaftkappe, Holz, montiert	Buttplate, wood, mounted	K3		
1740.508.3	Schaftkappe, Holz	Buttplate, wood	D3		
1740.509.1	Distanzhülsen	Distance collar	K1		
1741.5	Spezialschaft, Mod. P70;603, laufende Scheibe, vollständig, linksgeschäftet	Special stock, Mod. P70;603, running target, complete, left	PL		
1741.501.2	Spezialschaft, Mod. P70;603, laufende Scheibe, Schichtholz, links, montiert	Special stock, Mod. P70;603, running target, laminated wood, left, mounted	T4		
1741.502.3	Spezialschaft, Mod. P70;603, laufende Scheibe, Schichtholz, links, m. Aufkleber	Special stock, Mod. P70;603, running target, laminated wood, left, with sticker	W4		
1741.506.2	Schaftkappe, Holz, vollständig (links)	Buttplate, wood, complete (left)	D3		
1750.010.3	Spezial-Gleitfett 7g	Special grease 7 g	PL		
1750.029.2	Verpackung, komplett	Packaging, complete	D2		
1754.908.3	Kippmontage EAWMod. 134-92055	EAW hinge mounting mod. 134-92055	0	nicht mehr lieferbar	no longer available
1762.109.9	Gewindestift	Set screw	A1		



**Air Rifle Model 602, 603, C62, P70 Running Target - Stock**

2/2009

Artikel-Nr. Article-No.	Bezeichnung	Description	Preisgruppe Price group	Bemerkung	Remark
1780.111.2	Gewichtsring, 100g, komplett	Weight ring, 100g, complete	PL		
1780.112.1	Gewichtsring	Weight ring	N2		
1780.503.3	Schaftbacke, Schichtholz, rechtsgeschäftet	Cheek rest, laminated wood, right	X2		
1780.504.1	Träger	Barrel support	W1		
1780.505.1	Einstellschraube	Adjustment screw	J1		
1780.506.1	Anschraubleiste schwarz	Attachment fillet	J2		
1780.508.1	Klemmplatte	Clamping plate	J2		
1780.509.1	Buchse	Bushing	Y1		
1780.512.1	Unterlegtring	Liner ring	B1		
1780.513.1	Formkopfschraube m. Innensechskant M5x16	Pivot screw M5x16	A1	Ersatz 2035.525.9	Replacement 2035.525.9
1780.515.2	Träger, montiert	Barrel support, mounted	W2		
1780.516.1	Scheibe	Washer	F1		
1780.537.2	Schaftkappe, Vorderteil, montiert	Buttplate, front part, mounted	R1		
1789.503.3	Schaftbacke, Schichtholz, linksgeschäftet	Cheek rest, laminated wood, left	Z2		
1798.509.1	Buchse	Bushing	Y1	begrenzt lieferbar	limited availability
1800.509.9	Linsensenkschraube	Oval-head screw	A1		
1800.901.1	Abzugzüngel 14 mm breit	Trigger shoe, 14 mm wide	F2		
1871.130.2	Abzugszüngel, 9mm breit, gekröpft, allseits verstellbar	Trigger, 9 mm, bent, universal adjustable	PL		
1871.131.1	Gekröpfter Züngelfuß	Trigger mount, bent	J2		
2000.322.1	Abzugzüngel	Trigger shoe	PL		
2000.925.9	Zylinderschraube	Cylinder head screw	C1		
2035.513.9	Zylinderschraube	Cylinder head screw	A1		
2035.520.9	Zylinderschraube	Cylinder head screw	B1		



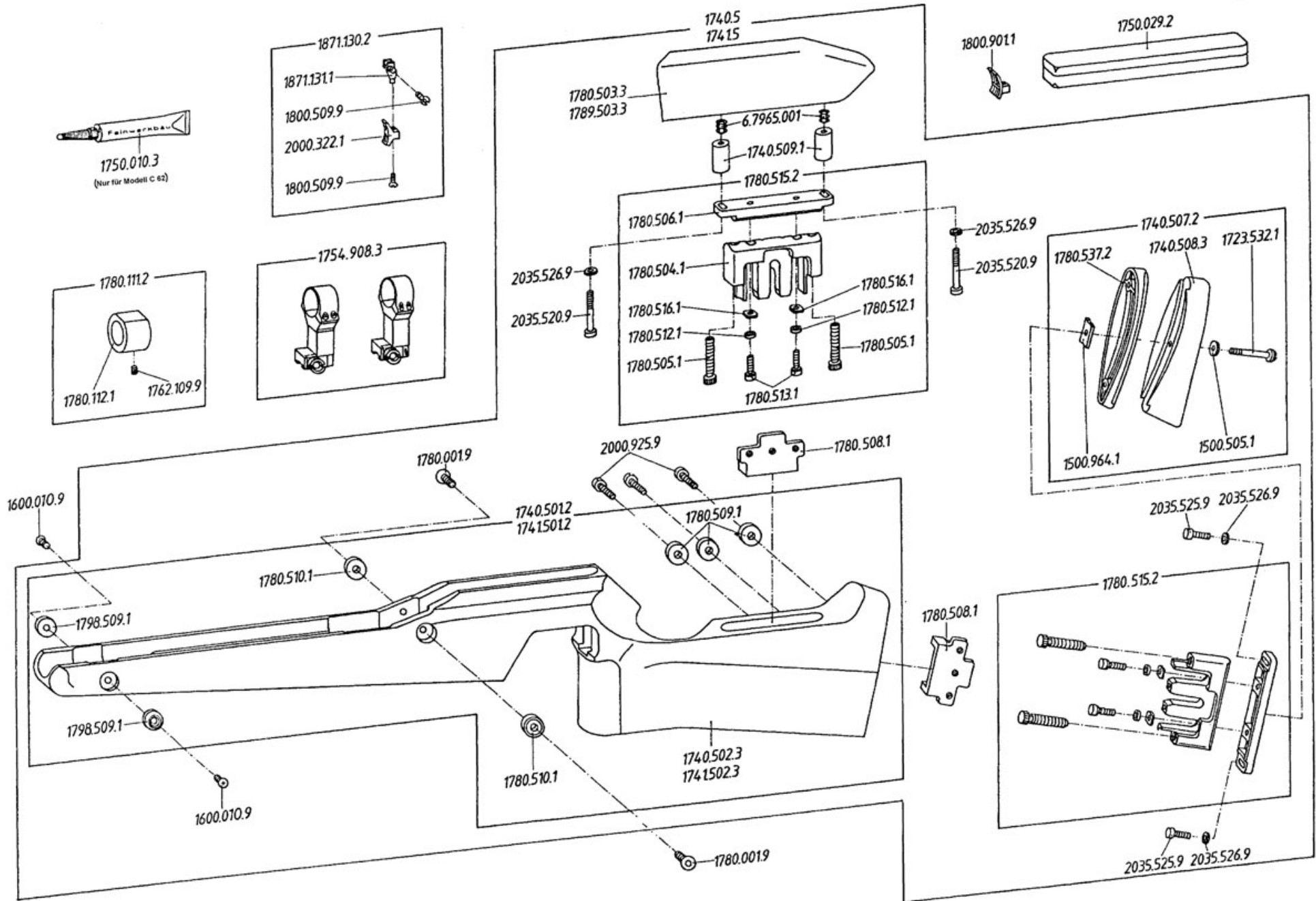
Artikel-Nr. Article-No.	Bezeichnung	Description	Preisgruppe Price group	Bemerkung	Remark
2035.525.9	Zylinderschraube	Cylinder head screw	B1		
2035.526.9	Scheibe	Washer	A1		
6.7965.001	Einschraubmutter M5x12	Screw in nut M5x12	A1		



**Feinwerkbau®**  
Westinger & Altenburger GmbH  
D - 78727 Oberndorf am Neckar

**Luftgewehr Modell 602, C62 Laufende Scheibe**  
Gruppe: Schaft u. Sonderzubehör

Stand: Juli 1995 (ex)  
Technische Änderungen vorbehalten  
Subject to change  
Sauf changement





Artikel-Nr. Article-No.	Bezeichnung	Description	Preisgruppe Price group	Bemerkung	Remark
1500.505.1	Rändelscheibe	Knurled washer	J1		
1500.964.1	Klemmstück	Clamping piece	H1		
1600.010.9	Linsensenkschraube M4x12	Oval-head screw M 4 x 12 DIN 966 - 4.8	A1		
1723.532.1	Klemmschraube	Clamping screw	L1		
1740.5	Spezialschaft, Mod. P70;603, laufende Scheibe,	Special stock, Mod. P70;603, running target,	PL		
1740.501.2	Spezialschaft, Mod. P70;603, laufende Scheibe,	Special stock, Mod. P70;603, running target,	Q4		
1740.502.3	Spezialschaft, Mod. P70;603, laufende Scheibe, Schichtholz, rechts, m. Aufkleber	Special stock, Mod. P70;603, running target, laminated wood, right, with sticker	W4	begrenzt lieferbar	limited availability
1740.507.2	Schaftkappe, Holz, montiert	Buttplate, wood, mounted	K3		
1740.508.3	Schaftkappe, Holz	Buttplate, wood	D3		
1740.509.1	Distanzhülsen	Distance collar	K1		
1741.5	Spezialschaft, Mod. P70;603, laufende Scheibe, vollständig, linksgeschäftet	Special stock, Mod. P70;603, running target, complete, left	PL		
1741.501.2	Spezialschaft, Mod. P70;603, laufende Scheibe, Schichtholz, links, montiert	Special stock, Mod. P70;603, running target, laminated wood, left, mounted	T4		
1741.502.3	Spezialschaft, Mod. P70;603, laufende Scheibe, Schichtholz, links, m. Aufkleber	Special stock, Mod. P70;603, running target, laminated wood, left, with sticker	W4		
1750.010.3	Spezial-Gleitfett 7g	Special grease 7 g	PL		
1750.029.2	Verpackung, komplett	Packaging, complete	D2		
1754.908.3	Kippmontage EAWMod. 134-92055	EAW hinge mounting mod. 134-92055	0	nicht mehr lieferbar	no longer available
1762.109.9	Gewindestift	Set screw	A1		
1780.001.9	Senkschraube M6x20	Countersunk screw M6x20	A1	nicht mehr lieferbar	no longer available





Artikel-Nr. Article-No.	Bezeichnung	Description	Preisgruppe Price group	Bemerkung	Remark
1780.111.2	Gewichtsring, 100g, komplett	Weight ring, 100g, complete	PL		
1780.112.1	Gewichtsring	Weight ring	N2		
1780.503.3	Schaftbacke, Schichtholz, rechtsgeschäftet	Cheek rest, laminated wood, right	X2		
1780.504.1	Träger	Barrel support	W1		
1780.505.1	Einstellschraube	Adjustment screw	J1		
1780.506.1	Anschraubleiste schwarz	Attachment fillet	J2		
1780.508.1	Klemmplatte	Clamping plate	J2		
1780.509.1	Buchse	Bushing	Y1		
1780.510.1	Buchse	Bushing	Y1		
1780.512.1	Unterlegring	Liner ring	B1		
1780.513.1	Formkopfschraube m. Innensechskant M5x16	Pivot screw M5x16	A1	Ersatz 2035.525.9	Replacement 2035.525.9
1780.515.2	Träger, montiert	Barrel support, mounted	W2		
1780.516.1	Scheibe	Washer	F1		
1780.537.2	Schaftkappe, Vorderteil, montiert	Buttplate, front part, mounted	R1		
1789.503.3	Schaftbacke, Schichtholz, linksgeschäftet	Cheek rest, laminated wood, left	Z2		
1798.509.1	Buchse	Bushing	Y1	begrenzt lieferbar	limited availability
1800.509.9	Linsensenkschraube	Oval-head screw	A1		
1800.901.1	Abzugzüngel 14 mm breit	Trigger shoe, 14 mm wide	F2		
1871.130.2	Abzugszüngel, 9mm breit, gekröpft, allseits	Trigger, 9 mm, bent, universal adjustable	PL		
1871.131.1	Gekröpfter Züngelfuß	Trigger mount, bent	J2		
2000.322.1	Abzugzüngel	Trigger shoe	PL		
2000.925.9	Zylinderschraube	Cylinder head screw	C1		
2035.520.9	Zylinderschraube	Cylinder head screw	B1		
2035.525.9	Zylinderschraube	Cylinder head screw	B1		
2035.526.9	Scheibe	Washer	A1		
6.7965.001	Einschraubmutter M5x12	Screw in nut M5x12	A1		

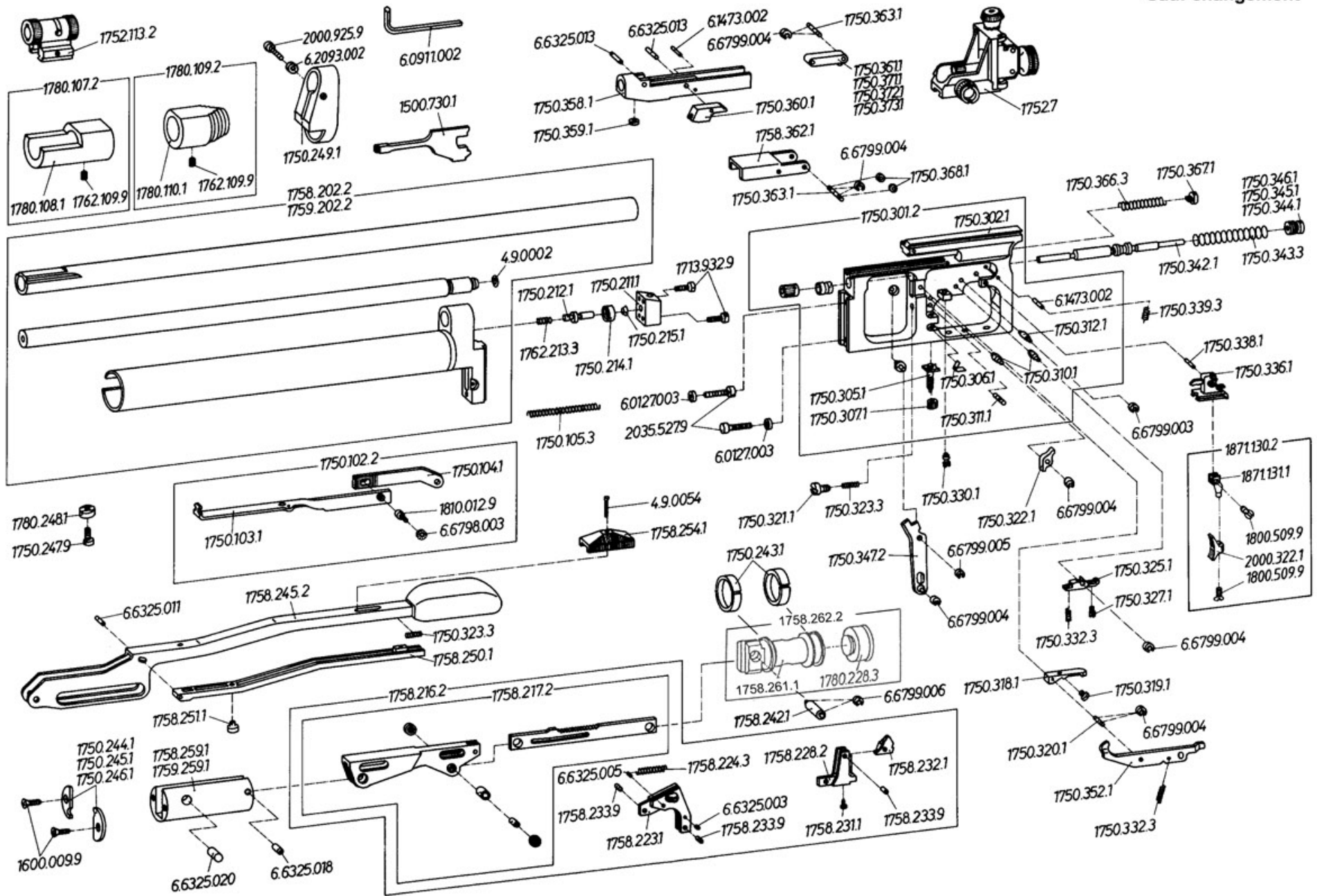


**Feinwerkbau®**  
Westinger & Altenburger GmbH  
D - 78727 Oberndorf am Neckar

# Luftgewehr Modell 601

Gruppe: System und Abzug

Stand: Mai 1993 / 95 (ex)  
Technische Änderungen vorbehalten  
Subject to change  
Sauf changement





**Air Rifle Model 601 - System and Trigger**

2/2009

Artikel-Nr. Article-No.	Bezeichnung	Description	Preisgruppe Price group	Bemerkung	Remark
1500.730.1	Schraubwerkzeug	Tool for screws and nuts	E1	nicht mehr lieferbar	no longer available
1600.009.9	Linsensenkschraube	Oval-head screw	A1		
1713.932.9	Zylinderschraube	Cylinder head screw	A1		
1750.102.2	Spannschieber, komplett	Cocking slide, complete	A3		
1750.103.1	Spannschieber, Vorderteil	Cocking slide, front part	Q2		
1750.104.1	Spannschieber, Hinterteil	Cocking slide, rear part	M2		
1750.105.3	Zugfeder	Tension spring	I1		
1750.206.1	Lauf	Barrel	I3		
1750.207.1	Laufmantel	Barrel sleeve	X2		
1750.211.1	Ventilführung	Valve block	W2		
1750.212.1	Ventilteller	Valve spring	A2		
1750.214.1	Dichtring	Sealing ring	C1		
1750.215.1	Stützring	Support ring	G1		
1750.221.1	Bolzen	Bolt	P1		
1750.222.1	Rolle	Roller	U1		
1750.223.1	Ronde	Circular blank	N1		
1750.243.1	Buchse	Bushing	I1		
1750.244.1	Abschlussblech 2mm	End plate, 2mm	K1		
1750.245.1	Abschlussblech, 2,25mm	End plate, 2,25mm	K1		
1750.246.1	Abschlussblech, 2,5mm	End plate, 2,5mm	K1		
1750.247.9	Zylinderschraube	Cylinder head screw	A1		
1750.248.1	Anschlag	Stop	M2		
1750.249.1	Halter	Holder	U2		
1750.301.2	Abzugträger, montiert	Trigger housing, mounted	T3		
1750.302.1	Abzugträger	Trigger housing	N3		
1750.303.1	Lagerbuchse	Bearing bushing	U1		
1750.304.1	Lagerbuchse	Bearing bushing	P1		
1750.305.1	Verstellschraube	Adjustment screw	I1		
1750.306.1	Blattfeder	Leaf spring	I1		



**Air Rifle Model 601 - System and Trigger**

2/2009

Artikel-Nr. Article-No.	Bezeichnung	Description	Preisgruppe Price group	Bemerkung	Remark
1750.307.1	Stellmutter	Lock-nut	A1		
1750.310.1	Bolzen	Bolt	K1		
1750.311.1	Bolzen	Bolt	K1		
1750.312.1	Distanzbolzen	Spacer bolt	I1		
1750.313.1	Führungsbolzen	Guide bolt	L1		
1750.318.1	Fanghebel	Catch lever	K2		
1750.319.1	Fangbolzen	Catch bolt	I2		
1750.320.1	Achse	Axle	C1		
1750.321.1	Zylinderschraube	Cylinder head screw	A1		
1750.322.1	Wippe	Teeter-totter	N1		
1750.323.3	Druckfeder	Compression spring	A1		
1750.325.1	Druckpunktleiste	Release lever	S2		
1750.327.1	Zylinderschraube	Cylinder head screw	N1		
1750.330.1	Vorwegverstellungsschraube	Trigger slack screw	P1		
1750.332.3	Zugfeder	Tension spring	A1		
1750.336.1	Zügelträger, gespritzt	Trigger carrier, injection molded	L1		
1750.338.1	Achse	Axle	A1		
1750.339.3	Zugfeder	Tension spring	A1		
1750.342.1	Schlagbolzen	Firing pin	T2		
1750.343.3	Druckfeder	Compression spring	G1		
1750.344.1	Lagerschraube, Größe 1	Firing pin spring screw, size 1	P1		
1750.345.1	Lagerschraube, Größe 2	Firing pin spring screw, size 2	P1		
1750.346.1	Lagerschraube, Größe 3	Firing pin spring screw, size 3	P1	nicht mehr lieferbar	no longer available
1750.347.2	Spannhebel, genietet	Locking lever, riveted	M2		
1750.352.1	Sicherung	Safety lever	M2		
1750.358.1	Schieber	Slider	A3		
1750.359.1	Dichtung	Seal	K1		
1750.360.1	Klinke	Pawl	U1		
1750.361.1	Lasche, Größe 1	Joint bar, size 1	D2		
1750.363.1	Achse	Axle	I1		
1750.366.3	Zugfeder	Tension spring	A1		
1750.367.1	Federhalter	Spring holder	F1		



Artikel-Nr. Article-No.	Bezeichnung	Description	Preisgruppe Price group	Bemerkung	Remark
1750.368.1	Distanzscheibe	Distance washer	C1		
1750.371.1	Lasche, Größe 2	Joint bar, size 2	D2		
1750.372.1	Lasche, Größe 3	Joint bar, size 3	D2		
1750.373.1	Lasche, Größe 4	Joint bar, size 4	D2		
1752.7	Dioptr, FEINWERKBAU Match mit Gegenlichtblende	Dioptr FWB Match with lens screen	0	nicht mehr lieferbar	no longer available
1752.113.2	Kornhalter, komplett	Front sight holder, complete	T2		
1758.107.2	Laufgewicht, 140g, vollständig	Barrel weight, 140g, complete	0	nicht mehr lieferbar	no longer available
1758.108.1	Laufgewicht, 140g	Barrel weight, 140g	D3	nicht mehr lieferbar	no longer available
1758.202.2	Träger mit Lauf	Barrel support with barrel	F4		
1758.203.2	Träger, geschweißt	Barrel support, welded	X3		
1758.216.2	Gestänge, mit Sicherung, komplett	Leverage, with safety, complete	V3		
1758.217.2	Gestänge, komplett	Leverage, complete	L3		
1758.218.1	Hebel	Lever	U2		
1758.219.1	Schubstange	Push rod	W2		
1758.223.1	Zwischenhebel	Intermediate lever	U2		
1758.224.3	Zugfeder	Tension spring	A1		
1758.228.2	Halter, geschweißt	Holder, welded	R2		
1758.231.1	Ansatzstift	Shoulder pin	B1		
1758.232.1	Rastklinke	Detent pawl	R1		
1758.233.9	Zylinderstift	Parallel pin	B1	Ersatz 6.6325.014	Replacement 6.6325.014
1758.241.1	Dichtungskolben	Piston seal	V2	Ersatz 1758.262.2	Replacement 1758.262.2
1758.242.1	Bolzen	Bolt	N1	begrenzt lieferbar	limited availability
1758.245.2	Spannhebel, gespritzt	Cocking lever, injected	G3		



Artikel-Nr. Article-No.	Bezeichnung	Description	Preisgruppe Price group	Bemerkung	Remark
1758.250.1	Schieber	Slider	R2	Ersatz 1780.250.1	Replacement 1780.250.1
1758.251.1	Dämpfer	Damper	P1		
1758.254.1	Schiebeknopf	Slider knob	H1		
1758.259.1	Widerlager	Thrust bearing	Z2		
1758.261.1	Kolben	Piston	T2		
1758.262.2	Dichtungskolben	Piston seal	X2		
1758.362.1	Klappe	Flap	M2		
1759.202.2	Träger mit Lauf, links	Barrel support with barrel, left	F4		
1759.203.2	Träger, geschweißt, links	Barrel support, welded, left	X3		
1759.259.1	Widerlager	Thrust bearing	Z2		
1762.109.9	Gewindestift	Set screw	A1		
1762.213.3	Druckfeder	Compression spring	A1		
1780.107.2	Laufgewicht, 80g, vorne, vollständig	Barrel weight, front, 80g, complete	B3		
1780.108.1	Laufgewicht, vorne	Barrel weight, front	0	nicht mehr lieferbar	no longer available
1780.109.2	Laufgewicht, hinten, 60g, vollständig	Barrel weight, rear, 60g, complete	E3		
1780.110.1	Laufgewicht hinten	Barrel weight, rear	W2		
1780.228.3	Dichtung (Kolben)	Sealing (piston)	X1	Verwendung bei Kolben mit Querbohrung	Usage on piston with cross hole
1780.248.1	Zentrierscheibe	Centering disc	P1		
1780.250.1	Schieber	Slider	R2		
1800.509.9	Linsensenkschraube	Oval-head screw	A1		
1810.012.9	Zylinderschraube	Cylinder head screw	A1	Ersatz 6.0912.011	Replacement 6.0912.011
1871.130.2	Abzugszüngel, 9mm breit, gekröpft, allseits verstellbar	Trigger, 9 mm, bent, universal adjustable	PL		
1871.131.1	Gekröpfter Züngelfuß	Trigger mount, bent	J2		



Artikel-Nr. Article-No.	Bezeichnung	Description	Preisgruppe Price group	Bemerkung	Remark
2000.322.1	Abzugzüngel	Trigger shoe	PL		
2000.925.9	Zylinderschraube	Cylinder head screw	C1		
2035.527.9	Zylinderschraube	Cylinder head screw	A1		
4.9.0002	O-Ring 7,0x2,0	O-Ring 7,0 x 2,0	N1		
4.9.0054	Senkholzschraube 3 x 15	Countersunk head wood srew 3x15	A1		
6.0127.003	Federring A 5,0	Spring lock washer A 5,0	A1		
6.0911.002	Sechskantstiftschlüssel SW 3,0	Allan wrench SW 3,0	J1	Ersatz 6.0911.018	Replacement 6.0911.018
6.0911.018	Sechskantstiftschlüssel SW 3,0	Allan wrench SW 3,0	B1		
6.0912.011	Zylinderschraube M4x14	Hexagon socket head cap screw M4x14	A1		
6.1473.002	Zylinderkerbstift 2x20	Grooved pin 2x20	A1		
6.2093.002	Tellerfeder B10x5,2	Disc spring B10x5,2	A1		
6.6325.003	Zylinderstift 2x4	Parallel pin 2x4	A1		
6.6325.005	Zylinderstift 2x8	Parallel pin 2x8	G1		
6.6325.011	Zylinderstift 3x16	Parallel pin 3x16	A1		
6.6325.013	Zylinderstift 3x20	Parallel pin 3x20	F1		
6.6325.014	Zylinderstift 4x10	Parallel pin 4x10	A1		
6.6325.018	Zylinderstift 5x28	Parallel pin 5x28	A1		
6.6325.020	Zylinderstift 8x29	Parallel pin 8x29	B1		
6.6798.003	Fächerscheibe A4,3	Serrated lock washer A4,3	A1		
6.6799.003	Sicherungsscheibe 1,9	Retaining washer 1,9	A1		
6.6799.004	Sicherungsscheibe 2,3	Retaining washer 2,3	A1		
6.6799.005	Sicherungsscheibe 3,2	Retaining washer 3,2	A1		
6.6799.006	Sicherungsscheibe 4,0	Retaining washer 4,0	A1		

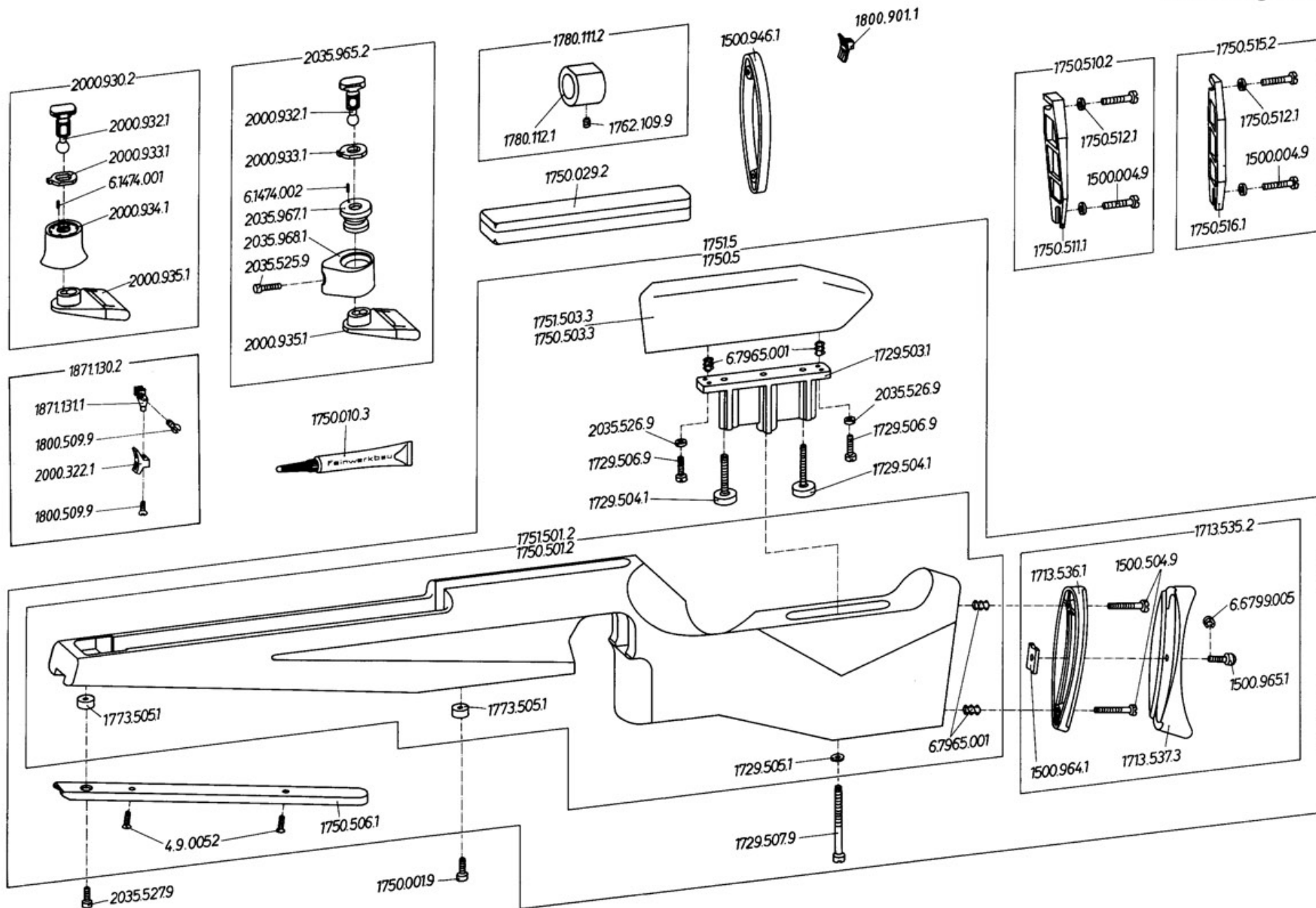


**Feinwerkbau®**  
Westinger & Altenburger GmbH  
D - 78727 Oberndorf am Neckar

# Luftgewehr Modell 601

Gruppe: Schaft und Sonderzubehör

Stand: Mai 1993 / 95 (ex)  
Technische Änderungen vorbehalten  
Subject to change  
Sauf changement







Artikel-Nr. Article-No.	Bezeichnung	Description	Preisgruppe Price group	Bemerkung	Remark
1500.004.9	Zylinderschraube	Cylinder head screw	A1		
1500.504.9	Zylinderschraube	Cylinder head screw	A1	Ersatz 6.0912.026	Replacement 6.0912.026
1500.946.1	Zwischenstück, 10mm, für Schaftverlängerung LG/KK	Intermediate piece, 10mm, for stock extension LG/KK	PL		
1500.960.2	Schaftkappe, gerade, vertikal verstellbar	Buttplate, straight, vertical adjustable	O3	Ersatz 1713.535.2	Replacement 1713.535.2
1500.961.1	Schaftkappe, Vorderteil	Buttplate, front part	R1		
1500.962.3	Schaftkappe, Hinterteil	Buttplate, rear part	C2	Ersatz 1713.537.3	Replacement 1713.537.3
1500.964.1	Klemmstück	Clamping piece	H1		
1500.965.1	Klemmschraube	Clamping screw	K1		
1713.535.2	Schaftkappe, ausgebogen, vertikal verstellbar	Buttplate, cut into bend, vertical adjustable	X2		
1713.536.1	Schaftkappe, Vorderteil	Buttplate, front part	R1		
1713.537.3	Schaftkappe, Hinterteil	Buttplate, rear part	C2		
1729.503.1	Backenführung	Guide, cheek piece	V1		
1729.504.1	Einstellschraube	Adjustment screw	I1		
1729.505.1	Rändelscheibe	Knurled washer	A1		
1729.506.9	Zylinderschraube	Cylinder head screw	A1	begrenzt lieferbar	limited availability
1729.507.9	Zylinderschraube	Cylinder head screw	A1	begrenzt lieferbar	limited availability
1750.5	Universalschaft, Mod. 600, komplett, rechtsgeschäftet	Universal stock compl. right	W4	nicht mehr lieferbar	no longer available
1750.001.9	Zylinderschraube	Cylinder head screw	B1		
1750.010.3	Spezial-Gleitfett 7g	Special grease 7 g	PL		
1750.029.2	Verpackung, komplett	Packaging, complete	D2		
1750.501.2	Universalschaft, montiert, rechtsgeschäftet	Universal stock, mounted, right	F4		



Artikel-Nr. Article-No.	Bezeichnung	Description	Preisgruppe Price group	Bemerkung	Remark
1750.502.3	Universalschaft, Mod. 600;601, Schichtholz, rechts	Universal stock, Mod. 600;601, laminated wood, right	E4	nicht mehr lieferbar	no longer available
1750.503.3	Schaftbacke, rechtsgeschäftet	Cheek rest, right	X2	nicht mehr lieferbar	no longer available
1750.505.1	Rändelbuchse	Knurled bushing	I1		
1750.506.1	Befestigungsschiene	Mounting rail	F2		
1750.510.2	Längskeil mit Schraube	Lonitudinal block for buttplate or cheekpiece with screws	0	nicht mehr lieferbar	no longer available
1750.511.1	Längskeil	Lonitudinal block	W1	nicht mehr lieferbar	no longer available
1750.512.1	Unterlegscheibe	Washer	A1		
1750.515.2	Querkeil mit Schraube	Transverse block for buttplate or cheekpiece with screws	0	nicht mehr lieferbar	no longer available
1750.516.1	Querkeil	Transverse block	W1	nicht mehr lieferbar	no longer available
1751.5	Universalschaft, komplett, linksgeschäftet	Universal stock compl. left	L4	begrenzt lieferbar	limited availability
1751.501.2	Universalschaft, montiert, linksgeschäftet	Universal stock, mounted, left	J4	begrenzt lieferbar	limited availability
1751.503.3	Schaftbacke, linksgeschäftet	Cheek rest, left	Z2	begrenzt lieferbar	limited availability
1762.109.9	Gewindestift	Set screw	A1		
1773.505.1	Buchse	Bushing	H1	begrenzt lieferbar	limited availability
1780.111.2	Gewichtsring, 100g, komplett	Weight ring, 100g, complete	PL		
1780.112.1	Gewichtsring	Weight ring	N2		
1800.509.9	Linsensenkschraube	Oval-head screw	A1		
1800.901.1	Abzugzüngel 14 mm breit	Trigger shoe, 14 mm wide	F2		



Artikel-Nr. Article-No.	Bezeichnung	Description	Preisgruppe Price group	Bemerkung	Remark
1871.130.2	Abzugszüngel, 9mm breit, gekröpft, allseits verstellbar	Trigger, 9 mm, bent, universal adjustable	PL		
1871.131.1	Gekröpfter Züngelfuß	Trigger mount, bent	J2		
2000.322.1	Abzugzüngel	Trigger shoe	PL		
2000.930.2	Schießriemenhalter, aushängbar	Shooting sling support, detachable	PL		
2000.932.1	Klemmschraube	Clamping screw	N2		
2000.933.1	Klemmscheibe	Clamping disc	K1		
2000.934.1	Klemmmutter	Lock nut	J2		
2000.935.1	Riemenöse	Belt eye	U1		
2035.525.9	Zylinderschraube	Cylinder head screw	B1		
2035.526.9	Scheibe	Washer	A1		
2035.527.9	Zylinderschraube	Cylinder head screw	A1		
2035.965.2	Schießriemenhalter mit anatomisch geformtem Handstop	Shooting sling support with anatomical handstop	PL		
2035.967.1	Gewindebuchse	Threaded bushing	M2		
2035.968.1	Handstop	Hand stop	D3		
4.9.0052	Senkholzschraube 4x13	Countersunk head wood srew 4x13	A1		
6.0912.026	Zylinderschraube M5x30	Hexagon socket head cap screw M5x30	A1		
6.1474.001	Steckkerbstift 2x8	Grooved pin 2x8	A1		
6.1474.002	Steckkerbstift 1,5x 6	Grooved pin 1,5x6	A1		
6.6799.005	Sicherungsscheibe 3,2	Retaining washer 3,2	A1		
6.7965.001	Einschraubmutter M5x12	Screw in nut M5x12	A1		

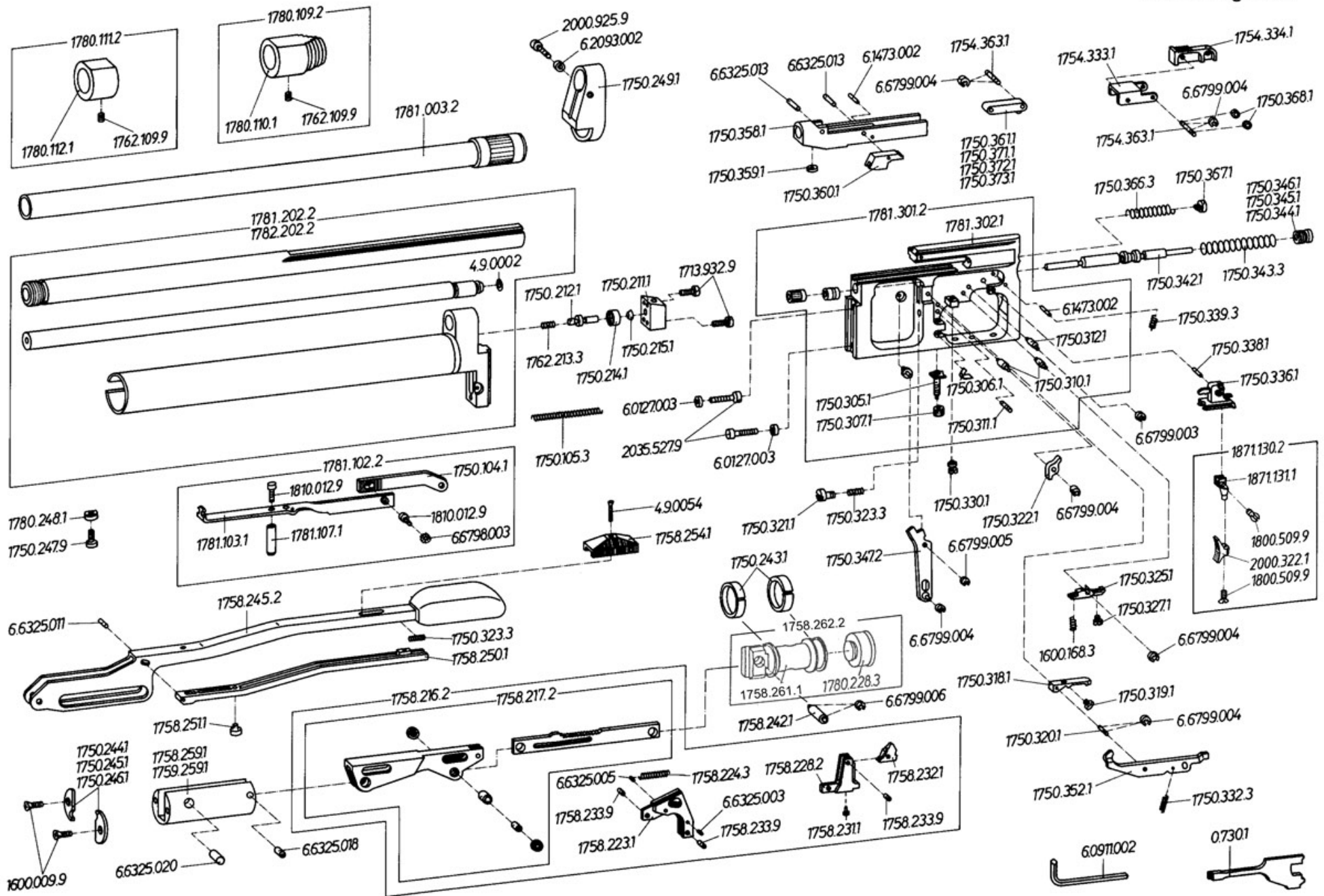


**Feinwerkbau®**  
 Westinger & Altenburger GmbH  
 D - 78727 Oberndorf am Neckar

# Luftgewehr Modell 601 Laufende Scheibe

Gruppe: System und Abzug

Stand: Mai 1993 / 95 (ex)  
 Technische Änderungen vorbehalten  
 Subject to change  
 Sauf changement





**Air Rifle Model 601 Running Target - System and Trigger**

2/2009

Artikel-Nr. Article-No.	Bezeichnung	Description	Preisgruppe Price group	Bemerkung	Remark
1500.730.1	Schraubwerkzeug	Tool for screws and nuts	E1	nicht mehr lieferbar	no longer available
1600.009.9	Linsensenkschraube	Oval-head screw	A1		
1600.168.3	Zugfeder	Tension spring	A1		
1713.932.9	Zylinderschraube	Cylinder head screw	A1		
1750.104.1	Spannschieber, Hinterteil	Cocking slide, rear part	M2		
1750.105.3	Zugfeder	Tension spring	I1		
1750.206.1	Lauf	Barrel	I3		
1750.211.1	Ventilführung	Valve block	W2		
1750.212.1	Ventilteller	Valve spring	A2		
1750.214.1	Dichtring	Sealing ring	C1		
1750.215.1	Stützring	Support ring	G1		
1750.221.1	Bolzen	Bolt	P1		
1750.222.1	Rolle	Roller	U1		
1750.223.1	Ronde	Circular blank	N1		
1750.243.1	Buchse	Bushing	I1		
1750.244.1	Abschlussblech 2mm	End plate, 2mm	K1		
1750.245.1	Abschlussblech, 2,25mm	End plate, 2,25mm	K1		
1750.246.1	Abschlussblech, 2,5mm	End plate, 2,5mm	K1		
1750.247.9	Zylinderschraube	Cylinder head screw	A1		
1750.249.1	Halter	Holder	U2		
1750.303.1	Lagerbuchse	Bearing bushing	U1		
1750.304.1	Lagerbuchse	Bearing bushing	P1		
1750.305.1	Verstellschraube	Adjustment screw	I1		
1750.306.1	Blattfeder	Leaf spring	I1		
1750.307.1	Stellmutter	Lock-nut	A1		
1750.310.1	Bolzen	Bolt	K1		
1750.311.1	Bolzen	Bolt	K1		
1750.312.1	Distanzbolzen	Spacer bolt	I1		
1750.313.1	Führungsbolzen	Guide bolt	L1		



**Air Rifle Model 601 Running Target - System and Trigger**

2/2009

Artikel-Nr. Article-No.	Bezeichnung	Description	Preisgruppe Price group	Bemerkung	Remark
1750.318.1	Fanghebel	Catch lever	K2		
1750.319.1	Fangbolzen	Catch bolt	I2		
1750.320.1	Achse	Axle	C1		
1750.321.1	Zylinderschraube	Cylinder head screw	A1		
1750.322.1	Wippe	Teeter-totter	N1		
1750.323.3	Druckfeder	Compression spring	A1		
1750.325.1	Druckpunktleiste	Release lever	S2		
1750.327.1	Zylinderschraube	Cylinder head screw	N1		
1750.330.1	Vorwegverstellungsschraube	Trigger slack screw	P1		
1750.332.3	Zugfeder	Tension spring	A1		
1750.336.1	Zügelträger, gespritzt	Trigger carrier, injection molded	L1		
1750.338.1	Achse	Axle	A1		
1750.339.3	Zugfeder	Tension spring	A1		
1750.342.1	Schlagbolzen	Firing pin	T2		
1750.343.3	Druckfeder	Compression spring	G1		
1750.344.1	Lagerschraube, Größe 1	Firing pin spring screw, size 1	P1		
1750.345.1	Lagerschraube, Größe 2	Firing pin spring screw, size 2	P1		
1750.346.1	Lagerschraube, Größe 3	Firing pin spring screw, size 3	P1	nicht mehr lieferbar	no longer available
1750.347.2	Spannhebel, genietet	Locking lever, riveted	M2		
1750.352.1	Sicherung	Safety lever	M2		
1750.358.1	Schieber	Slider	A3		
1750.359.1	Dichtung	Seal	K1		
1750.360.1	Klinke	Pawl	U1		
1750.361.1	Lasche, Größe 1	Joint bar, size 1	D2		
1750.366.3	Zugfeder	Tension spring	A1		
1750.367.1	Federhalter	Spring holder	F1		
1750.368.1	Distanzscheibe	Distance washer	C1		
1750.371.1	Lasche, Größe 2	Joint bar, size 2	D2		
1750.372.1	Lasche, Größe 3	Joint bar, size 3	D2		
1750.373.1	Lasche, Größe 4	Joint bar, size 4	D2		
1754.333.1	Klappe	Flap	M2		



**Air Rifle Model 601 Running Target - System and Trigger**

2/2009

Artikel-Nr. Article-No.	Bezeichnung	Description	Preisgruppe Price group	Bemerkung	Remark
1754.334.1	Sichtleiste	Plastic latch	P1		
1754.363.1	Achse	Axle	I1		
1758.203.2	Träger, geschweißt	Barrel support, welded	X3		
1758.216.2	Gestänge, mit Sicherung, komplett	Leverage, with safety, complete	V3		
1758.217.2	Gestänge, komplett	Leverage, complete	L3		
1758.218.1	Hebel	Lever	U2		
1758.219.1	Schubstange	Push rod	W2		
1758.223.1	Zwischenhebel	Intermediate lever	U2		
1758.224.3	Zugfeder	Tension spring	A1		
1758.228.2	Halter, geschweißt	Holder, welded	R2		
1758.231.1	Ansatzstift	Shoulder pin	B1		
1758.232.1	Rastklinke	Detent pawl	R1		
1758.233.9	Zylinderstift	Parallel pin	B1	Ersatz 6.6325.014	Replacement 6.6325.014
1758.241.1	Dichtungskolben	Piston seal	V2	Ersatz 1758.262.2	Replacement 1758.262.2
1758.242.1	Bolzen	Bolt	N1	begrenzt lieferbar	limited availability
1758.245.2	Spannhebel, gespritzt	Cocking lever, injected	G3		
1758.250.1	Schieber	Slider	R2	Ersatz 1780.250.1	Replacement 1780.250.1
1758.251.1	Dämpfer	Damper	P1		
1758.254.1	Schiebeknopf	Slider knob	H1		
1758.259.1	Widerlager	Thrust bearing	Z2		
1758.261.1	Kolben	Piston	T2		
1758.262.2	Dichtungskolben	Piston seal	X2		
1759.203.2	Träger, geschweißt, links	Barrel support, welded, left	X3		
1759.259.1	Widerlager	Thrust bearing	Z2		
1762.109.9	Gewindestift	Set screw	A1		
1762.213.3	Druckfeder	Compression spring	A1		



**Air Rifle Model 601 Running Target - System and Trigger**

2/2009

Artikel-Nr. Article-No.	Bezeichnung	Description	Preisgruppe Price group	Bemerkung	Remark
1780.109.2	Laufgewicht, hinten, 60g, vollständig	Barrel weight, rear, 60g, complete	E3		
1780.110.1	Laufgewicht hinten	Barrel weight, rear	W2		
1780.111.2	Gewichtsring, 100g, komplett	Weight ring, 100g, complete	PL		
1780.112.1	Gewichtsring	Weight ring	N2		
1780.228.3	Dichtung (Kolben)	Sealing (piston)	X1	Verwendung bei Kolben mit Querbohrung	Usage on piston with cross hole
1780.248.1	Zentrierscheibe	Centering disc	P1		
1780.250.1	Schieber	Slider	R2		
1781.003.2	Laufmantelverlängerung, geklebt	Barrel sleeve extension, glued	A3		
1781.102.2	Spannschieber, komplett	Cocking slide, complete	B3		
1781.103.1	Spannschieber, Vorderteil	Cocking slide, front part	U2		
1781.107.1	Distanzbolzen	Spacer bolt	V1		
1781.202.2	Träger mit Lauf	Barrel support with barrel	K4		
1781.207.1	Laufmantel	Barrel sleeve	Y2		
1781.301.2	Abzugsträger, montiert	Trigger housing, mounted	K4		
1781.302.1	Abzugsträger	Trigger housing	V3		
1782.202.2	Träger mit Lauf, links	Barrel support with barrel, left	K4		
1800.509.9	Linsensenkschraube	Oval-head screw	A1		
1810.012.9	Zylinderschraube	Cylinder head screw	A1	Ersatz 6.0912.011	Replacement 6.0912.011
1871.130.2	Abzugszüngel, 9mm breit, gekröpft, allseits verstellbar	Trigger, 9 mm, bent, universal adjustable	PL		
1871.131.1	Gekröpfter Züngelfuß	Trigger mount, bent	J2		
2000.322.1	Abzugzüngel	Trigger shoe	PL		
2000.925.9	Zylinderschraube	Cylinder head screw	C1		
2035.527.9	Zylinderschraube	Cylinder head screw	A1		





**Air Rifle Model 601 Running Target - System and Trigger**

2/2009

Artikel-Nr. Article-No.	Bezeichnung	Description	Preisgruppe Price group	Bemerkung	Remark
4.9.0002	O-Ring 7,0x2,0	O-Ring 7,0 x 2,0	N1		
4.9.0054	Senkholzschraube 3 x 15	Countersunk head wood srew 3x15	A1		
6.0127.003	Federring A 5,0	Spring lock washer A 5,0	A1		
6.0911.002	Sechskantstiftschlüssel SW 3,0	Allan wrench SW 3,0	J1	Ersatz 6.0911.018	Replacement 6.0911.018
6.0911.018	Sechskantstiftschlüssel SW 3,0	Allan wrench SW 3,0	B1		
6.0912.011	Zylinderschraube M4x14	Hexagon socket head cap screw M4x14	A1		
6.1473.002	Zylinderkerbstift 2x20	Grooved pin 2x20	A1		
6.2093.002	Tellerfeder B10x5,2	Disc spring B10x5,2	A1		
6.6325.003	Zylinderstift 2x4	Parallel pin 2x4	A1		
6.6325.005	Zylinderstift 2x8	Parallel pin 2x8	G1		
6.6325.011	Zylinderstift 3x16	Parallel pin 3x16	A1		
6.6325.013	Zylinderstift 3x20	Parallel pin 3x20	F1		
6.6325.014	Zylinderstift 4x10	Parallel pin 4x10	A1		
6.6325.018	Zylinderstift 5x28	Parallel pin 5x28	A1		
6.6325.020	Zylinderstift 8x29	Parallel pin 8x29	B1		
6.6798.003	Fächerscheibe A4,3	Serrated lock washer A4,3	A1		
6.6799.003	Sicherungsscheibe 1,9	Retaining washer 1,9	A1		
6.6799.004	Sicherungsscheibe 2,3	Retaining washer 2,3	A1		
6.6799.005	Sicherungsscheibe 3,2	Retaining washer 3,2	A1		
6.6799.006	Sicherungsscheibe 4,0	Retaining washer 4,0	A1		

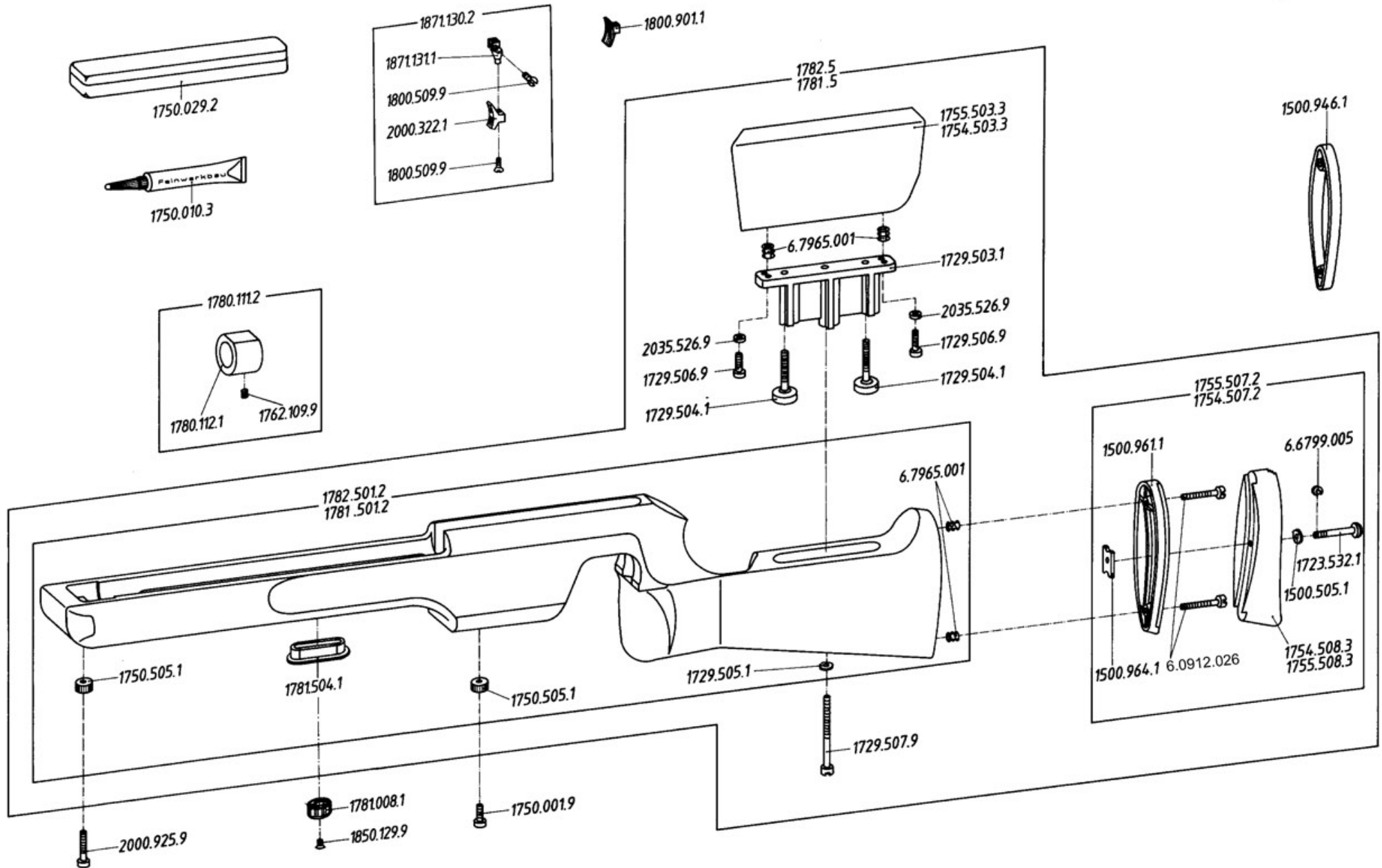


**Feinwerkbau®**  
 Westinger & Altenburger GmbH  
 D - 78727 Oberndorf am Neckar

# Luftgewehr Modell 601 Laufende Scheibe

Gruppe: Schaft und Sonderzubehör

Stand: Mai 1993 / 95 (ex)  
 Technische Änderungen vorbehalten  
 Subject to change  
 Sauf changement





Artikel-Nr. Article-No.	Bezeichnung	Description	Preisgruppe Price group	Bemerkung	Remark
1500.504.9	Zylinderschraube	Cylinder head screw	A1	Ersatz 6.0912.026	Replacement 6.0912.026
1500.505.1	Rändelscheibe	Knurled washer	J1		
1500.946.1	Zwischenstück, 10mm, für Schaftverlängerung LG/KK	Intermediate piece, 10mm, for stock extension LG/KK	PL		
1500.961.1	Schaftkappe, Vorderteil	Buttplate, front part	R1		
1500.964.1	Klemmstück	Clamping piece	H1		
1723.532.1	Klemmschraube	Clamping screw	L1		
1729.503.1	Backenführung	Guide, cheek piece	V1		
1729.504.1	Einstellschraube	Adjustment screw	I1		
1729.505.1	Rändelscheibe	Knurled washer	A1		
1729.506.9	Zylinderschraube	Cylinder head screw	A1	begrenzt lieferbar	limited availability
1729.507.9	Zylinderschraube	Cylinder head screw	A1	begrenzt lieferbar	limited availability
1750.001.9	Zylinderschraube	Cylinder head screw	B1		
1750.010.3	Spezial-Gleitfett 7g	Special grease 7 g	PL		
1750.029.2	Verpackung, komplett	Packaging, complete	D2		
1750.505.1	Rändelbuchse	Knurled bushing	I1		
1754.503.3	Schaftbacke, rechtsgeschäftet	Cheek rest, right	W2	nicht mehr lieferbar	no longer available
1754.507.2	Schaftkappe, Holz, montiert, rechtsgeschäftet	Buttplate, wood, mounted, right	C3		
1754.508.3	Schaftkappe, Holz, rechtsgeschäftet	Buttplate, wood, right	W2	nicht mehr lieferbar	no longer available
1754.908.3	Kippmontage EAWMod. 134-92055	EAW hinge mounting mod. 134-92055	0	nicht mehr lieferbar	no longer available
1754.916.2	Hakenschaftkappe, Holz, mit Scheibe	Hook buttplate, wood, with disc	0	nicht mehr lieferbar	no longer available



Artikel-Nr. Article-No.	Bezeichnung	Description	Preisgruppe Price group	Bemerkung	Remark
1755.503.3	Schaftbacke, linksgeschäftet	Cheek rest, left	A3	nicht mehr lieferbar	no longer available
1755.507.2	Schaftkappe, Holz, montiert, linksgeschäftet	Buttplate, wood, mounted, left	F3		
1755.508.3	Schaftkappe, Holz, linksgeschäftet	Buttplate, wood, left	A3	nicht mehr lieferbar	no longer available
1762.109.9	Gewindestift	Set screw	A1		
1780.111.2	Gewichtsring, 100g, komplett	Weight ring, 100g, complete	PL		
1780.112.1	Gewichtsring	Weight ring	N2		
1781.5	Keiler-Spezialschaft, vollständig, rechtsgeschäftet	Running target stock, complete, right	0	nicht mehr lieferbar	no longer available
1781.008.1	Triebgriff	Adjusting knob	I1		
1781.501.2	Keiler-Spezialschaft, montiert, rechtsgeschäftet	Running target stock, mounted, right	0	nicht mehr lieferbar	no longer available
1781.504.1	Abdeckung	Cover	0		
1782.5	Keiler-Spezialschaft, vollständig, linksgeschäftet	Running target stock, complete, left	0	nicht mehr lieferbar	no longer available
1782.501.2	Keiler-Spezialschaft, montiert, linksgeschäftet	Running target stock, mounted, left	0	nicht mehr lieferbar	no longer available
1800.509.9	Linsensenkschraube	Oval-head screw	A1		
1800.901.1	Abzugzüngel 14 mm breit	Trigger shoe, 14 mm wide	F2		
1850.129.9	Linsensenkschraube M3x6	Oval-head screw M3x6	A1		
1871.130.2	Abzugzüngel, 9mm breit, gekröpft, allseits verstellbar	Trigger, 9 mm, bent, universal adjustable	PL		
1871.131.1	Gekröpfter Züngelfuß	Trigger mount, bent	J2		
2000.322.1	Abzugzüngel	Trigger shoe	PL		
2000.925.9	Zylinderschraube	Cylinder head screw	C1		
2035.526.9	Scheibe	Washer	A1		



Artikel-Nr. Article-No.	Bezeichnung	Description	Preisgruppe Price group	Bemerkung	Remark
6.0912.026	Zylinderschraube M5x30	Hexagon socket head cap screw M5x30	A1		
6.6799.005	Sicherungsscheibe 3,2	Retaining washer 3,2	A1		
6.7965.001	Einschraubmutter M5x12	Screw in nut M5x12	A1		

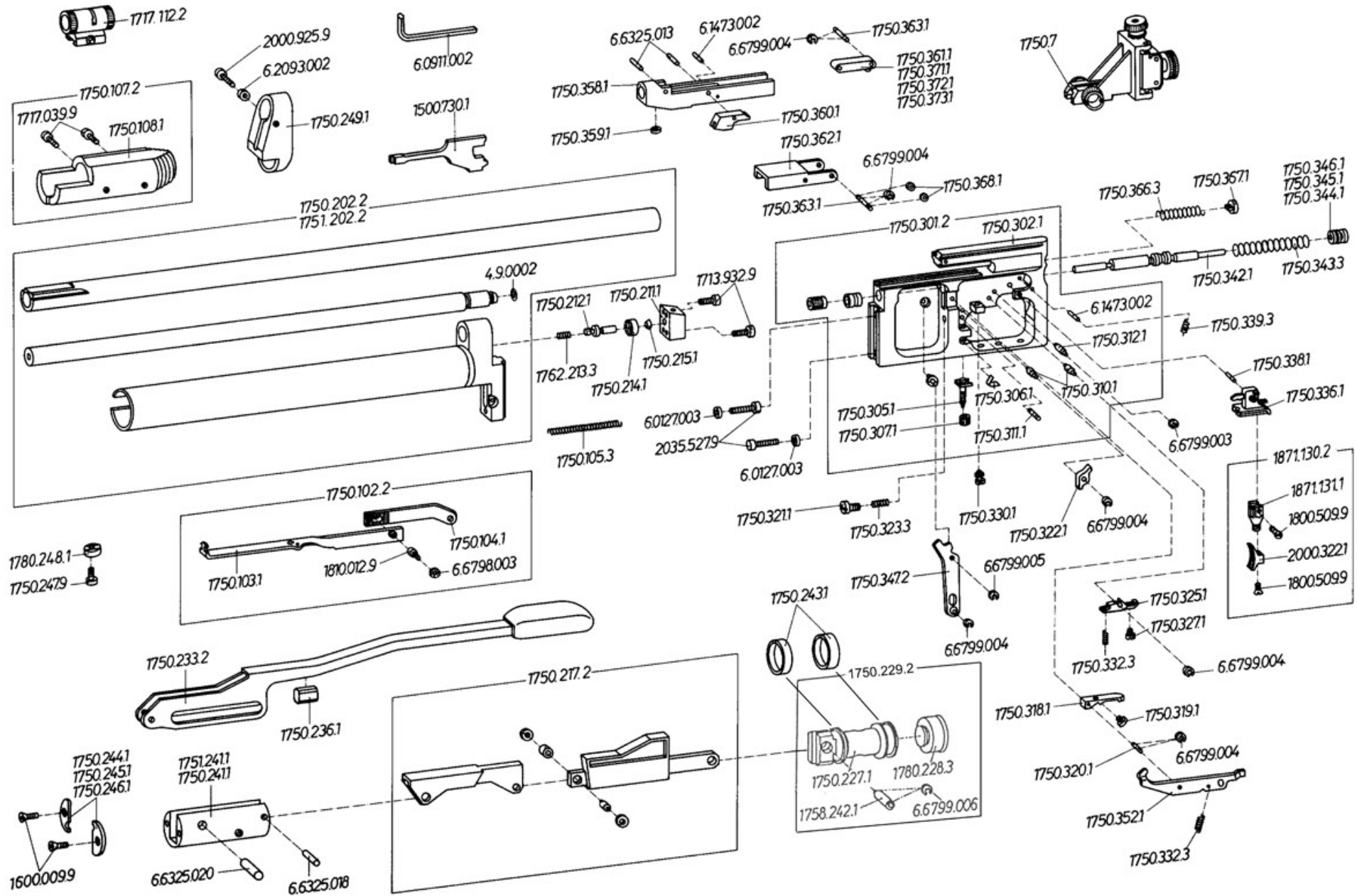


**Feinwerkbau®**  
Westinger & Altenburger GmbH  
D - 78727 Oberndorf am Neckar

# Luftgewehr Modell 600

Gruppe: System und Abzug

Stand: Oktober 1988 / 95 (ex)  
Technische Änderungen vorbehalten  
Subject to change  
Sauf changement





Artikel-Nr. Article-No.	Bezeichnung	Description	Preisgruppe Price group	Bemerkung	Remark
15007301	Schraubwerkzeug	Tool for screws and nuts	E1	nicht mehr lieferbar	no longer available
16000099	Linsensenkschraube	Oval-head screw	A1		
17139329	Zylinderschraube	Cylinder head screw	A1		
17170399	Zylinderschraube	Cylinder head screw	A1		
17171122	Kornhalter, komplett	Front sight holder, complete	T2		
17507	Dioptr, FEINWERKBAU Match für LG Mod. 600	Dioptr FWB Match	F4	nicht mehr lieferbar	no longer available
17501022	Spannschieber, komplett	Cocking slide, complete	A3		
17501031	Spannschieber, Vorderteil	Cocking slide, front part	Q2		
17501041	Spannschieber, Hinterteil	Cocking slide, rear part	M2		
17501053	Zugfeder	Tension spring	I1		
17501072	Laufgewicht, komplett	Barrel weight, complete	E3	begrenzt lieferbar	limited availability
17501081	Laufgewicht	Barrel weight	D3	begrenzt lieferbar	limited availability
17502022	Träger mit Lauf	Barrel support with barrel	F4		
17502032	Träger, geschweißt	Barrel support, welded	X3		
17502061	Lauf	Barrel	I3		
17502071	Laufmantel	Barrel sleeve	X2		
17502111	Ventilführung	Valve block	W2		
17502121	Ventilteller	Valve spring	A2		
17502141	Dichtring	Sealing ring	C1		
17502151	Stützring	Support ring	G1		
17502172	Gestänge, komplett	Leverage, complete	H3		
17502181	Hebel	Lever	U2		
17502191	Schubstange, gespritzt	Push rod, injection molded	J2		
17502211	Bolzen	Bolt	P1		



Artikel-Nr. Article-No.	Bezeichnung	Description	Preisgruppe Price group	Bemerkung	Remark
17502221	Rolle	Roller	U1		
17502231	Ronde	Circular blank	N1		
17502251	Kolben, komplett	Piston, complete	V2	Ersatz 1750.229.2	Replacement 1750.229.2
17502271	Kolben	Piston	V2		
17502292	Dichtungskolben für Ersatzteilbedarf	Piston seal, replacement part	Y2		
17502332	Spannhebel, gespritzt	Cocking lever, injected	G3		
17502361	Dämpfer	Damper	J1		
17502411	Widerlager	Thrust bearing	Z2		
17502431	Buchse	Bushing	I1		
17502441	Abschlussblech 2mm	End plate, 2mm	K1		
17502451	Abschlussblech, 2,25mm	End plate, 2,25mm	K1		
17502461	Abschlussblech, 2,5mm	End plate, 2,5mm	K1		
17502479	Zylinderschraube	Cylinder head screw	A1		
17502491	Halter	Holder	U2		
17503012	Abzugträger, montiert	Trigger housing, mounted	T3		
17503021	Abzugträger	Trigger housing	N3		
17503031	Lagerbuchse	Bearing bushing	U1		
17503041	Lagerbuchse	Bearing bushing	P1		
17503051	Verstellschraube	Adjustment screw	I1		
17503061	Blattfeder	Leaf spring	I1		
17503071	Stellmutter	Lock-nut	A1		
17503101	Bolzen	Bolt	K1		
17503111	Bolzen	Bolt	K1		
17503121	Distanzbolzen	Spacer bolt	I1		
17503131	Führungsbolzen	Guide bolt	L1		
17503181	Fanghebel	Catch lever	K2		
17503191	Fangbolzen	Catch bolt	I2		
17503201	Achse	Axle	C1		
17503211	Zylinderschraube	Cylinder head screw	A1		
17503221	Wippe	Teeter-totter	N1		
17503233	Druckfeder	Compression spring	A1		
17503251	Druckpunktleiste	Release lever	S2		





Artikel-Nr. Article-No.	Bezeichnung	Description	Preisgruppe Price group	Bemerkung	Remark
17503271	Zylinderschraube	Cylinder head screw	N1		
17503301	Vorwegverstellungsschraube	Trigger slack screw	P1		
17503323	Zugfeder	Tension spring	A1		
17503361	Zügelträger, gespritzt	Trigger carrier, injection molded	L1		
17503381	Achse	Axle	A1		
17503393	Zugfeder	Tension spring	A1		
17503421	Schlagbolzen	Firing pin	T2		
17503433	Druckfeder	Compression spring	G1		
17503441	Lagerschraube, Größe 1	Firing pin spring screw, size 1	P1		
17503451	Lagerschraube, Größe 2	Firing pin spring screw, size 2	P1		
17503461	Lagerschraube, Größe 3	Firing pin spring screw, size 3	P1	nicht mehr lieferbar	no longer available
17503472	Spannhebel, genietet	Locking lever, riveted	M2		
17503521	Sicherung	Safety lever	M2		
17503581	Schieber	Slider	A3		
17503591	Dichtung	Seal	K1		
17503601	Klinke	Pawl	U1		
17503611	Lasche, Größe 1	Joint bar, size 1	D2		
17503621	Klappe	Flap	M2		
17503631	Achse	Axle	I1		
17503663	Zugfeder	Tension spring	A1		
17503671	Federhalter	Spring holder	F1		
17503681	Distanzscheibe	Distance washer	C1		
17503711	Lasche, Größe 2	Joint bar, size 2	D2		
17503721	Lasche, Größe 3	Joint bar, size 3	D2		
17503731	Lasche, Größe 4	Joint bar, size 4	D2		
17512022	Träger mit Lauf	Barrel support with barrel	F4		
17512032	Träger, geschweißt	Barrel support, welded	X3		
17512411	Widerlager	Thrust bearing	A3		
17622133	Druckfeder	Compression spring	A1		



Artikel-Nr. Article-No.	Bezeichnung	Description	Preisgruppe Price group	Bemerkung	Remark
17802283	Dichtung (Kolben)	Sealing (piston)	X1	Verwendung bei Kolben mit Querbohrung	Usage on piston with cross hole
17802481	Zentrierscheibe	Centering disc	P1		
18005099	Linsensenkschraube	Oval-head screw	A1		
18100129	Zylinderschraube	Cylinder head screw	A1	Ersatz 6.0912.011	Replacement 6.0912.011
18711302	Abzugszüngel, 9mm breit, gekröpft, allseits verstellbar	Trigger, 9 mm, bent, universal adjustable	PL		
18711311	Gekröpfter Züngelfuß	Trigger mount, bent	J2		
20003221	Abzugzüngel	Trigger shoe	PL		
20009259	Zylinderschraube	Cylinder head screw	C1		
20355279	Zylinderschraube	Cylinder head screw	A1		
490002	O-Ring 7,0x2,0	O-Ring 7,0 x 2,0	N1		
60127003	Federring A 5,0	Spring lock washer A 5,0	A1		
60911002	Sechskantstiftschlüssel SW 3,0	Allan wrench SW 3,0	J1	Ersatz 6.0911.018	Replacement 6.0911.018
60911018	Sechskantstiftschlüssel SW 3,0	Allan wrench SW 3,0	B1		
60912011	Zylinderschraube M4x14	Hexagon socket head cap screw M4x14	A1		
61473002	Zylinderkerbstift 2x20	Grooved pin 2x20	A1		
62093002	Tellerfeder B10x5,2	Disc spring B10x5,2	A1		
66325013	Zylinderstift 3x20	Parallel pin 3x20	F1		
66325018	Zylinderstift 5x28	Parallel pin 5x28	A1		
66325020	Zylinderstift 8x29	Parallel pin 8x29	B1		
66798003	Fächerscheibe A4,3	Serrated lock washer A4,3	A1		
66799003	Sicherungsscheibe 1,9	Retaining washer 1,9	A1		
66799004	Sicherungsscheibe 2,3	Retaining washer 2,3	A1		
66799005	Sicherungsscheibe 3,2	Retaining washer 3,2	A1		

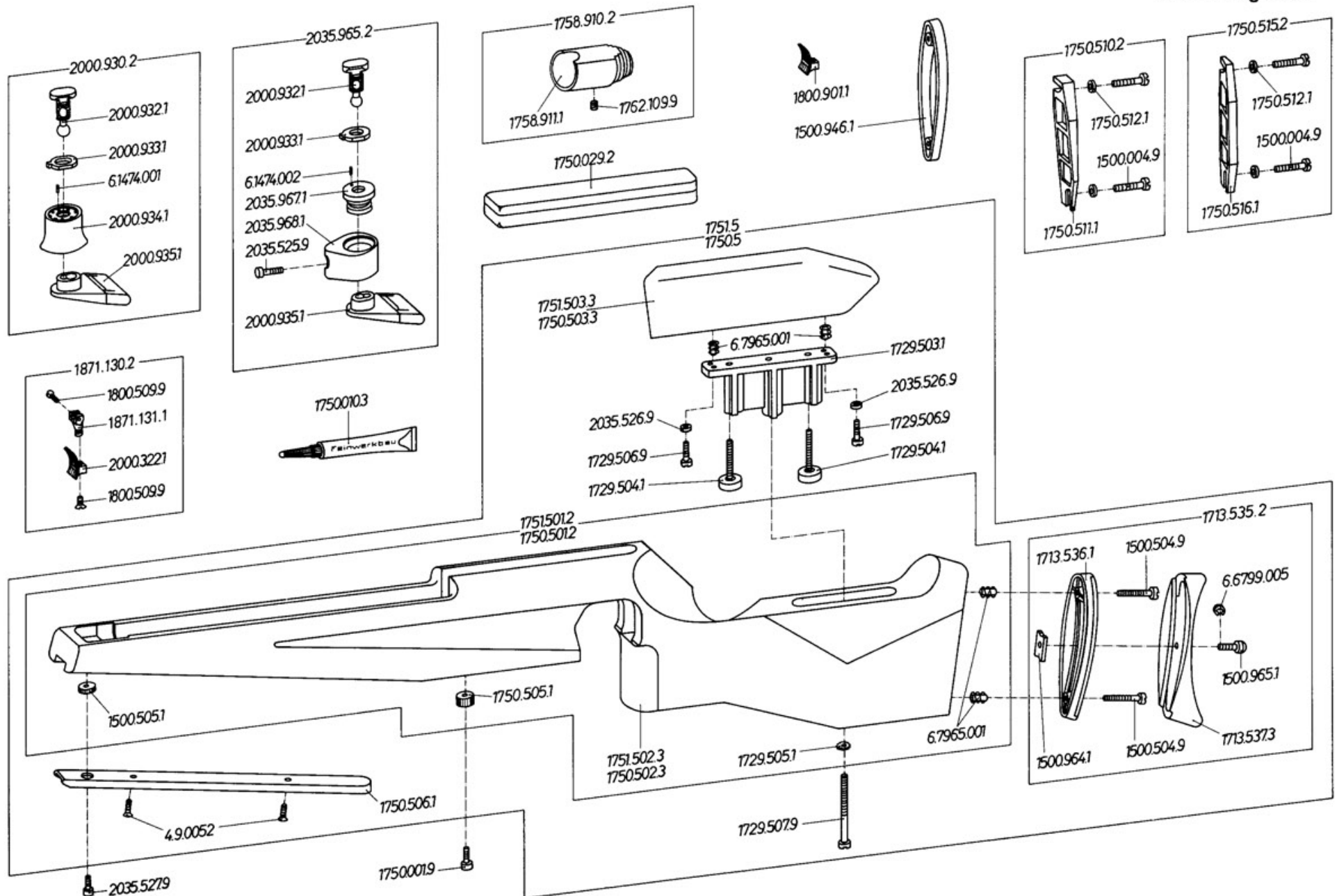


**Feinwerkbau®**  
Westinger & Altenburger GmbH  
D - 78727 Oberndorf am Neckar

# Luftgewehr Modell 600

Gruppe: Schaft und Sonderzubehör

Stand: November 1988 / 95 (ex)  
Technische Änderungen vorbehalten  
Subject to change  
Sauf changement





Artikel-Nr. Article-No.	Bezeichnung	Description	Preisgruppe Price group	Bemerkung	Remark
1500.004.9	Zylinderschraube	Cylinder head screw	A1		
1500.504.9	Zylinderschraube	Cylinder head screw	A1	Ersatz 6.0912.026	Replacement 6.0912.026
1500.505.1	Rändelscheibe	Knurled washer	J1		
1500.946.1	Zwischenstück, 10mm, für Schaftverlängerung LG/KK	Intermediate piece, 10mm, for stock extension LG/KK	PL		
1500.964.1	Klemmstück	Clamping piece	H1		
1500.965.1	Klemmschraube	Clamping screw	K1		
1713.535.2	Schaftkappe, ausgebogen, vertikal verstellbar	Buttplate, cut into bend, vertical adjustable	X2		
1713.536.1	Schaftkappe, Vorderteil	Buttplate, front part	R1		
1713.537.3	Schaftkappe, Hinterteil	Buttplate, rear part	C2		
1729.503.1	Backenführung	Guide, cheek piece	V1		
1729.504.1	Einstellschraube	Adjustment screw	I1		
1729.505.1	Rändelscheibe	Knurled washer	A1		
1729.506.9	Zylinderschraube	Cylinder head screw	A1	begrenzt lieferbar	limited availability
1729.507.9	Zylinderschraube	Cylinder head screw	A1	begrenzt lieferbar	limited availability
1750.5	Universalschaft, Mod. 600, komplett, rechtsgeschäftet	Universal stock compl. right	W4	nicht mehr lieferbar	no longer available
1750.001.9	Zylinderschraube	Cylinder head screw	B1		
1750.010.3	Spezial-Gleitfett 7g	Special grease 7 g	PL		
1750.029.2	Verpackung, komplett	Packaging, complete	D2		
1750.501.2	Universalschaft, montiert, rechtsgeschäftet	Universal stock, mounted, right	F4		
1750.502.3	Universalschaft, Mod. 600;601, Schichtholz, rechts	Universal stock, Mod. 600;601, laminated wood, right	E4	nicht mehr lieferbar	no longer available
1750.503.3	Schaftbacke, rechtsgeschäftet	Cheek rest, right	X2	nicht mehr lieferbar	no longer available
1750.505.1	Rändelbuchse	Knurled bushing	I1		



Artikel-Nr. Article-No.	Bezeichnung	Description	Preisgruppe Price group	Bemerkung	Remark
1750.506.1	Befestigungsschiene	Mounting rail	F2		
1750.510.2	Längskeil mit Schraube	Lonitudinal block for buttplate or cheekpiece with screws	0	nicht mehr lieferbar	no longer available
1750.511.1	Längskeil	Lonitudinal block	W1	nicht mehr lieferbar	no longer available
1750.512.1	Unterlegscheibe	Washer	A1		
1750.515.2	Querkeil mit Schraube	Transverse block for buttplate or cheekpiece with screws	0	nicht mehr lieferbar	no longer available
1750.516.1	Querkeil	Transverse block	W1	nicht mehr lieferbar	no longer available
1751.5	Universalschaft, komplett, linksgeschäftet	Universal stock compl. left	L4	begrenzt lieferbar	limited availability
1751.501.2	Universalschaft, montiert, linksgeschäftet	Universal stock, mounted, left	J4	begrenzt lieferbar	limited availability
1751.502.3	Universalschaft, Mod. 601, Schichtholz links	Universal stock, Mod. 601, laminated wood, left	J4	begrenzt lieferbar	limited availability
1751.503.3	Schaftbacke, linksgeschäftet	Cheek rest, left	Z2	begrenzt lieferbar	limited availability
1758.910.2	Laufschiebegewicht, komplett 150 g	Movable barrel weight, 150g	H3		
1758.911.1	Laufschiebegewicht	Movable barrel weight	D3		
1762.109.9	Gewindestift	Set screw	A1		
1800.509.9	Linsensenkschraube	Oval-head screw	A1		
1800.901.1	Abzugzüngel 14 mm breit	Trigger shoe, 14 mm wide	F2		
1871.130.2	Abzugszüngel, 9mm breit, gekröpft, allseits verstellbar	Trigger, 9 mm, bent, universal adjustable	PL		
1871.131.1	Gekröpfter Züngelfuß	Trigger mount, bent	J2		
2000.322.1	Abzugzüngel	Trigger shoe	PL		
2000.930.2	Schießriemenhalter, aushängbar	Shooting sling support, detachable	PL		



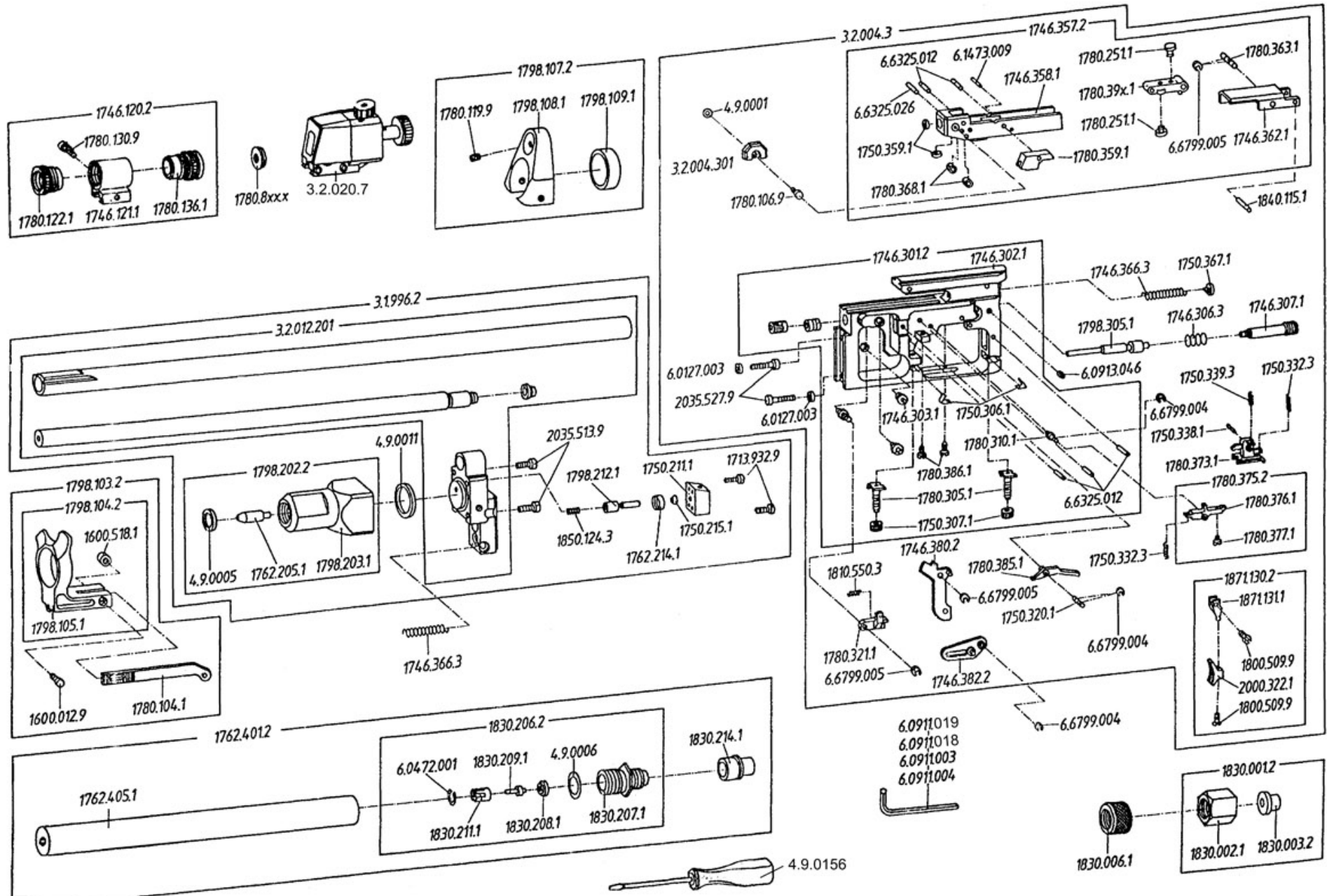
Artikel-Nr. Article-No.	Bezeichnung	Description	Preisgruppe Price group	Bemerkung	Remark
2000.932.1	Klemmschraube	Clamping screw	N2		
2000.933.1	Klemmscheibe	Clamping disc	K1		
2000.934.1	Klemmmutter	Lock nut	J2		
2000.935.1	Riemenöse	Belt eye	U1		
2035.525.9	Zylinderschraube	Cylinder head screw	B1		
2035.526.9	Scheibe	Washer	A1		
2035.527.9	Zylinderschraube	Cylinder head screw	A1		
2035.965.2	Schießriemenhalter mit anatomisch geformtem Handstop	Shooting sling support with anatomical handstop	PL		
2035.967.1	Gewindebuchse	Threaded bushing	M2		
2035.968.1	Handstop	Hand stop	D3		
4.9.0052	Senkholzschraube 4x13	Countersunk head wood srew 4x13	A1		
6.0912.026	Zylinderschraube M5x30	Hexagon socket head cap screw M5x30	A1		
6.1474.001	Steckkerbstift 2x8	Grooved pin 2x8	A1		
6.1474.002	Steckkerbstift 1,5x 6	Grooved pin 1,5x6	A1		
6.6799.005	Sicherungsscheibe 3,2	Retaining washer 3,2	A1		
6.7965.001	Einschraubmutter M5x12	Screw in nut M5x12	A1		



**Feinwerkbau®**  
 Westinger & Altenburger GmbH  
 D - 78727 Oberndorf am Neckar

**Luftgewehr Modell C63 Junior**  
 Gruppe: System und Abzug

Stand: September 1998 (ex)  
 Technische Änderungen vorbehalten  
 Subject to change  
 Sauf changement





Artikel-Nr. Article-No.	Bezeichnung	Description	Preisgruppe Price group	Bemerkung	Remark
1500.730.1	Schraubwerkzeug	Tool for screws and nuts	E1	nicht mehr lieferbar	no longer available
1600.012.9	Zylinderschraube	Cylinder head screw	A1		
1600.518.1	Rändelmutter	Knurled nut	G1		
1713.932.9	Zylinderschraube	Cylinder head screw	A1		
1746.120.2	Kornhalter, komplett	Front sight holder, complete	B3		
1746.121.1	Kornhalter, schwarz	Front sight holder, black	M2		
1746.301.2	Abzugsträger, montiert	Trigger housing, mounted	T3		
1746.302.1	Abzugsträger	Trigger housing	O3		
1746.303.1	Führungsbolzen	Guide bolt	L1		
1746.306.3	Druckfeder	Compression spring	C1		
1746.307.1	Lagerschraube	Firing pin spring screw	A2		
1746.357.2	Schieber, montiert (Rechtssystem)	Slider, mounted (right system)	S3		
1746.358.1	Schieber (Rechtssystem)	Slider (right system)	B3		
1746.362.1	Klappe (Rechtssystem)	Flap (right system)	M2		
1746.366.3	Zugfeder	Tension spring	B1		
1746.380.2	Spannhebel, genietet	Cocking lever, riveted	O2		
1746.382.2	Hebel, genietet	Lever, riveted	O2		
1750.211.1	Ventilführung	Valve block	W2		
1750.215.1	Stützring	Support ring	G1		
1750.303.1	Lagerbuchse	Bearing bushing	U1		
1750.304.1	Lagerbuchse	Bearing bushing	P1		
1750.306.1	Blattfeder	Leaf spring	I1		
1750.307.1	Stellmutter	Lock-nut	A1		
1750.313.1	Führungsbolzen	Guide bolt	L1		
1750.320.1	Achse	Axle	C1		
1750.332.3	Zugfeder	Tension spring	A1		
1750.338.1	Achse	Axle	A1		
1750.339.3	Zugfeder	Tension spring	A1		





Artikel-Nr. Article-No.	Bezeichnung	Description	Preisgruppe Price group	Bemerkung	Remark
1750.359.1	Dichtung	Seal	K1		
1750.367.1	Federhalter	Spring holder	F1		
1762.205.1	Zwischenbolzen	Intermediate bolt	J1		
1762.214.1	Dichtring	Sealing ring	C1		
1762.401.2	Druckgasbehälter, komplett, mit Staubschutzkappe, 73g Füllgewicht	Cylinder, complete, 73g filling weight, with dust cap	V3		
1762.405.1	Gasbehälter	Cylinder	S2		
1774.207.1	Laufmantel, Junior	Barrel sleeve, Junior	X2		
1780.104.1	Spannschieber, Hinterteil	Cocking slide, rear part	M2		
1780.106.9	Zylinderschraube	Cylinder head screw	A1		
1780.119.9	Gewindestift	Set screw	A1		
1780.122.1	Spannschraube, 24mm	Clamping screw, 24mm	R1		
1780.130.9	Zylinderschraube	Cylinder head screw	A1		
1780.136.1	Spannschraube, lang	Clamping screw, long	P1		
1780.209.1	Lauf	Barrel	U3		
1780.210.1	Zentrierring	Centering ring	P1		
1780.251.1	Dämpfer	Damper	P1		
1780.305.1	Verstellungsschraube	Adjustment screw	J1		
1780.310.1	Bolzen	Bolt	K1		
1780.311.1	Lagerbolzen	Bearing stud	M1		
1780.321.1	Anschlag	Stop	L2		
1780.359.1	Klinke	Pawl	U1		
1780.363.1	Achse	Axle	J1		
1780.368.1	Rolle	Roller	W1		
1780.373.1	Zügelträger, gespritzt	Trigger carrier, injection molded	M1		
1780.375.2	Druckpunktste, montiert	Release lever, mounted	U2		
1780.376.1	Druckpunktste	Release lever	T2		
1780.377.1	Zylinderschraube	Cylinder head screw	A1		
1780.385.1	Fanghebel	Catch lever	M2		
1780.386.1	Verstellungsschraube	Adjustment screw	D1		



Artikel-Nr. Article-No.	Bezeichnung	Description	Preisgruppe Price group	Bemerkung	Remark
1780.392.1	Lasche	Joint bar, size 2	D2		
1780.393.1	Lasche	Joint bar, size 3	D2		
1780.394.1	Lasche	Joint bar, size 4	D2		
1780.395.1	Lasche	Joint bar, size 5	D2		
1780.396.1	Lasche	Joint bar, size 6	D2		
1780.397.1	Lasche	Joint bar, size 7	D2		
1780.398.1	Lasche	Joint bar, size 8	D2		
1780.8xx.x	Klarsichtringkorn	Transparent insert	PL		
1798.103.2	Schiebering, vollständig	Cocking ring, complete	W2		
1798.104.2	Schiebering, montiert	Cocking ring, mounted	J2		
1798.105.1	Schiebering	Cocking ring	G2		
1798.107.2	Halter, komplett	Holder, complete	C3		
1798.108.1	Halter	Holder	U2		
1798.109.1	Ring	Ring	G1		
1798.202.2	Zwischenkammer, montiert	Intermediate chamber, mounted	N3		
1798.203.1	Zwischenkammer	Intermediate chamber	K3		
1798.204.1	Träger	Barrel support	N3		
1798.212.1	Ventilteller	Valve spring	A2		
1798.305.1	Schlagbolzen	Firing pin	T2		
1800.509.9	Linsensenkschraube	Oval-head screw	A1		
1810.550.3	Zugfeder	Tension spring	A1		
1830.001.2	Fülladapter BRD, komplett	Filling adapter, compl., (CO2)	PL		
1830.002.1	Füllstutzenmutter	Filling adapter screw	Y1		
1830.003.2	Filter mit Dichtungsring	Filter with seal ring (CO2)	PL		
1830.006.1	Ablassschraube	Discharge screw	PL		
1830.206.2	Auslaßventil, montiert	Release valve, mounted	Z2		
1830.207.1	Ventilsitzschraube	Valve seat screw	M2		
1830.208.1	Dichtring	Sealing ring	K1		
1830.209.1	Ventilteller	Valve disc	A2		
1830.211.1	Ventilführung	Valve block	V1		



Artikel-Nr. Article-No.	Bezeichnung	Description	Preisgruppe Price group	Bemerkung	Remark
1830.214.1	Staubschutzkappe für Druckgasbehälter	Dust cap for cylinder	PL		
1840.115.1	Achse	Axle	J1		
1850.124.3	Druckfeder	Compression spring	A1		
1871.130.2	Abzugszüngel, 9mm breit, gekröpft, allseits verstellbar	Trigger, 9 mm, bent, universal adjustable	PL		
1871.131.1	Gekröpfter Züngelfuß	Trigger mount, bent	J2		
2000.322.1	Abzugzüngel	Trigger shoe	PL		
2035.513.9	Zylinderschraube	Cylinder head screw	A1		
2035.527.9	Zylinderschraube	Cylinder head screw	A1		
3.1.996.2	Träger, vollständig	Barrel support, complete	W4		
3.2.000.7	Dioptr	Dioptr	PL	Ersatz 3.2.020.7	replacement 3.2.020.7
3.2.004.301	Deckplatte	Cover plate	U1		
3.2.012.201	Träger mit Lauf	Barrel support with barrel	K4		
3.2.004.3	Abzug ohne Absorber, vollständig	Trigger w/o absorbing device, complete	T4		
3.2.020.7	Dioptr, schwarz	Dioptr, black	PL		
4.9.0001	O-Ring 4,0x1	O-Ring 4,0 x 1,0	F1		
4.9.0005	O-Ring 16,0x2,0	O-Ring 16,0 x 2,0	G1		
4.9.0006	O-Ring 19,0 x 2,0	O-Ring 19,0 x 2,0	B1		
4.9.0011	O-Ring 25,2 x 3,0	O-Ring 25,2 x 3,0	F1		
4.9.0155	Schraubendreher	Screw driver	G1	Ersatz 4.9.0156	Replacement 4.9.0156
4.9.0156	Schraubendreher	Screw driver	J1		



Artikel-Nr. Article-No.	Bezeichnung	Description	Preisgruppe Price group	Bemerkung	Remark
6.0127.003	Federring A 5,0	Spring lock washer A 5,0	A1		
6.0472.001	Sicherungsring 12x1	Retaining ring 12x1	A1		
6.0911.001	Sechskantstiftschlüssel SW 2,5	Allan wrench SW 2,5	J1	Ersatz 6.0911.019	Replacement 6.0911.019
6.0911.002	Sechskantstiftschlüssel SW 3,0	Allan wrench SW 3,0	J1	Ersatz 6.0911.018	Replacement 6.0911.018
6.0911.019	Sechskantstiftschlüssel SW 2,5	Allan wrench SW 2,5	A1		
6.0911.018	Sechskantstiftschlüssel SW 3,0	Allan wrench SW 3,0	B1		
6.0911.003	Sechskantstiftschlüssel SW 4,0	Allan wrench SW 4,0	J1		
6.0911.004	Sechskantstiftschlüssel SW 5,0	Allan wrench SW 5,0	J1		
6.0913.046	Gewindestift M4x4	Hexagon socket set screw M4x4	A1		
6.1473.009	Zylinderkerbstift 2x18	Grooved pin 2x18	A1		
6.6325.012	Zylinderstift 3x18	Parallel pin 3x18	A1		
6.6325.026	Zylinderstift 2x18	Parallel pin 2x18	A1		
6.6799.004	Sicherungsscheibe 2,3	Retaining washer 2,3	A1		
6.6799.005	Sicherungsscheibe 3,2	Retaining washer 3,2	A1		

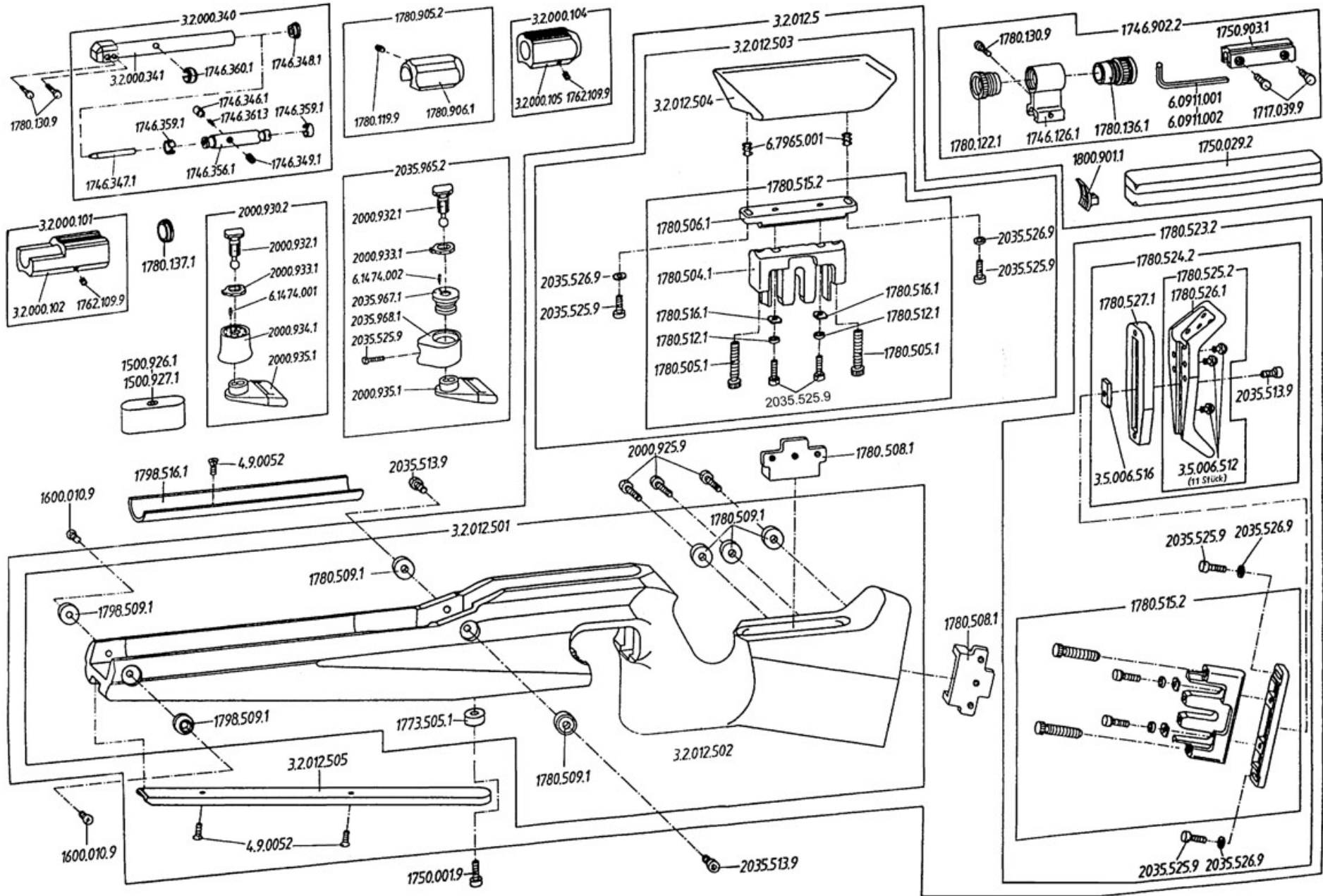


**Feinwerkbau®**  
Westinger & Altenburger GmbH  
D - 78727 Oberndorf am Neckar

# Luftgewehr Modell 603, C63 u. P70 Junior

Gruppe: Schaft und Sonderzubehör

Stand: September 1998 (ex)  
Technische Änderungen vorbehalten  
Subject to change  
Sauf changement





Artikel-Nr. Article-No.	Bezeichnung	Description	Preisgruppe Price group	Bemerkung	Remark
1500.926.1	Zusatzgewicht, 220g, Blei, komplett	Additional weight, 220 g, lead, complete	PL		
1500.927.1	Zusatzgewicht, 110g, Blei, komplett	Additional weight, 110 g, lead, complete	PL		
1600.010.9	Linsensenschraube M4x12	Oval-head screw M 4 x 12 DIN 966 - 4.8	A1		
1717.039.9	Zylinderschraube	Cylinder head screw	A1		
1746.126.1	Kornhalter hoch	Front sight holder	N2		
1746.346.1	Druckstück	Thrust piece	E1		
1746.347.1	Stößel	Tappet rod	B2		
1746.348.1	Abdeckung	Cover	D1		
1746.349.1	Verstellschraube mit Tuflok -Beschichtung	Adjustment screw with tuflock	C1		
1746.356.1	Kolben	Piston	J2		
1746.359.1	Führungsring	Guide ring	C2		
1746.360.1	Abdeckring	Ring cover	C2		
1746.361.3	Druckfeder	Compression spring	G1		
1746.902.2	Visierlinienerhöhung, komplett	Sight line elevation, compl., 13 mm	PL		
1750.001.9	Zylinderschraube	Cylinder head screw	B1		
1750.029.2	Verpackung, komplett	Packaging, complete	D2		
1750.903.1	Diopferzwischenlage	Diopfer interlayer	J2		
1762.109.9	Gewindestift	Set screw	A1		
1773.505.1	Buchse	Bushing	H1	begrenzt lieferbar	limited availability
1780.119.9	Gewindestift	Set screw	A1		
1780.122.1	Spannschraube, 24mm	Clamping screw, 24mm	R1		
1780.130.9	Zylinderschraube	Cylinder head screw	A1		
1780.136.1	Spannschraube, lang	Clamping screw, long	P1		
1780.137.1	Stützring für Korn	Support ring for front sight	P1		
1780.504.1	Träger	Barrel support	W1		
1780.505.1	Einstellschraube	Adjustment screw	J1		
1780.506.1	Anschraubleiste schwarz	Attachment fillet	J2		



Artikel-Nr. Article-No.	Bezeichnung	Description	Preisgruppe Price group	Bemerkung	Remark
1780.508.1	Klemmplatte	Clamping plate	J2		
1780.509.1	Buchse	Bushing	Y1		
1780.512.1	Unterlegring	Liner ring	B1		
1780.513.1	Formkopfschraube m. Innensechskant M5x16	Pivot screw M5x16	A1	Ersatz 2035.525.9	Replacement 2035.525.9
1780.515.2	Träger, montiert	Barrel support, mounted	W2		
1780.516.1	Scheibe	Washer	F1		
1780.523.2	Schaftkappe, komplett, rechts, mit Träger	Buttplate, complete, right, with support	PL		
1780.524.2	Schaftkappe, montiert, ohne Träger	Buttplate, mounted (without support)	PL		
1780.525.2	Schaftkappe (Hinterteil)	Buttplate (back part)	L2		
1780.526.1	Schaftkappe	Buttplate	H2		
1780.527.1	Anschraubplatte 2	Attachment plate 2	R1		
1780.905.2	Schiebegewicht, 160g, komplett	Moveable weight, 100g, complete	PL		
1780.906.1	Schiebegewicht, 160g	Moveable weight, 160g	Z2		
1798.509.1	Buchse	Bushing	Y1	begrenzt lieferbar	limited availability
1798.516.1	Füllstück, 240g	Filling piece 240 g	PL		
1800.901.1	Abzugzügel 14 mm breit	Trigger shoe, 14 mm wide	F2		
1877.176.3	Druckfeder	Compression spring	A1		
2000.925.9	Zylinderschraube	Cylinder head screw	C1		
2000.930.2	Schießriemenhalter, aushängbar	Shooting sling support, detachable	PL		
2000.932.1	Klemmschraube	Clamping screw	N2		
2000.933.1	Klemmscheibe	Clamping disc	K1		
2000.934.1	Klemmmutter	Lock nut	J2		
2000.935.1	Riemenöse	Belt eye	U1		
2035.513.9	Zylinderschraube	Cylinder head screw	A1		
2035.525.9	Zylinderschraube	Cylinder head screw	B1		
2035.526.9	Scheibe	Washer	A1		
2035.965.2	Schießriemenhalter mit anatomisch geformtem Handstop	Shooting sling support with anatomical handstop	PL		



Artikel-Nr. Article-No.	Bezeichnung	Description	Preisgruppe Price group	Bemerkung	Remark
2035.967.1	Gewindebuchse	Threaded bushing	M2		
2035.968.1	Handstop	Hand stop	D3		
3.2.000.101	Laufgewicht, vorne, vollständig	Barrel weight, front, complete	B3		
3.2.000.102	Laufgewicht, vorne (Natur eloxiert)	Barrel weight, front (anodized)	B3		
3.2.000.104	Laufgewicht, hinten, vollständig	Barrel weight, rear, complete	D3		
3.2.000.105	Laufgewicht, hinten (Natur eloxiert)	Barrel weight, rear (anodized)	B3		
3.2.000.340	Absorber, links, vollständig (Rechtssystem)	Absorber, left, complete (right system)	M3		
3.2.000.341	Absorber, links, montiert (Rechtssystem)	Absorber, left, mounted (right system)	M3		
3.2.012.5	Juniorschaft, Mod. P70;C63;603, vollständig, rot gestreift, rechts/links	Junior stock, Mod. P70;C63;603, complete, red striped, right/left	PL		
3.2.012.501	Juniorschaft, Rechts-/Linkshänder, Schichtholz, rot gestreift, montiert	Junior stock, right/left, laminated wood, red striped, mounted	U4		
3.2.012.502	Juniorschaft, Mod. P70;C63;603, Schichtholz, rot gestreift, m. Aufkleber	Junior stock, Mod. P70;C63;603, laminated wood, red striped, with sticker	U4	begrenzt lieferbar	limited availability
3.2.012.503	Schaftbacke, Junior, Re-/Li-Händer, Schichtholz, rot gestreift, mont.	Cheek rest, Junior, right/left, laminated wood, red striped, mounted	J3		
3.2.012.504	Schaftbacke, Junior, Rechts-/Links-händer, Schichtholz, rot gestreift	Cheek rest, Junior, right/left, laminated wood, red striped	X2		
3.2.012.505	Befestigungsschiene	Mounting rail	O2		
3.5.006.512	Dämpfer	Damper	A1		
3.5.006.516	Klemmstück	Clamping piece	H1		
4.9.0052	Senkholzschraube 4x13	Countersunk head wood srew 4x13	A1		
6.0911.001	Sechskantstiftschlüssel SW 2,5	Allan wrench SW 2,5	J1	Ersatz 6.0911.019	Replacement 6.0911.019
6.0911.002	Sechskantstiftschlüssel SW 3,0	Allan wrench SW 3,0	J1	Ersatz 6.0911.018	Replacement 6.0911.018
6.0911.018	Sechskantstiftschlüssel SW 3,0	Allan wrench SW 3,0	B1		





Artikel-Nr. Article-No.	Bezeichnung	Description	Preisgruppe Price group	Bemerkung	Remark
6.0911.019	Sechskantstiftschlüssel SW 2,5	Allan wrench SW 2,5	A1		
6.1474.001	Steckkerbstift 2x8	Grooved pin 2x8	A1		
6.1474.002	Steckkerbstift 1,5x 6	Grooved pin 1,5x6	A1		
6.7965.001	Einschraubmutter M5x12	Screw in nut M5x12	A1		

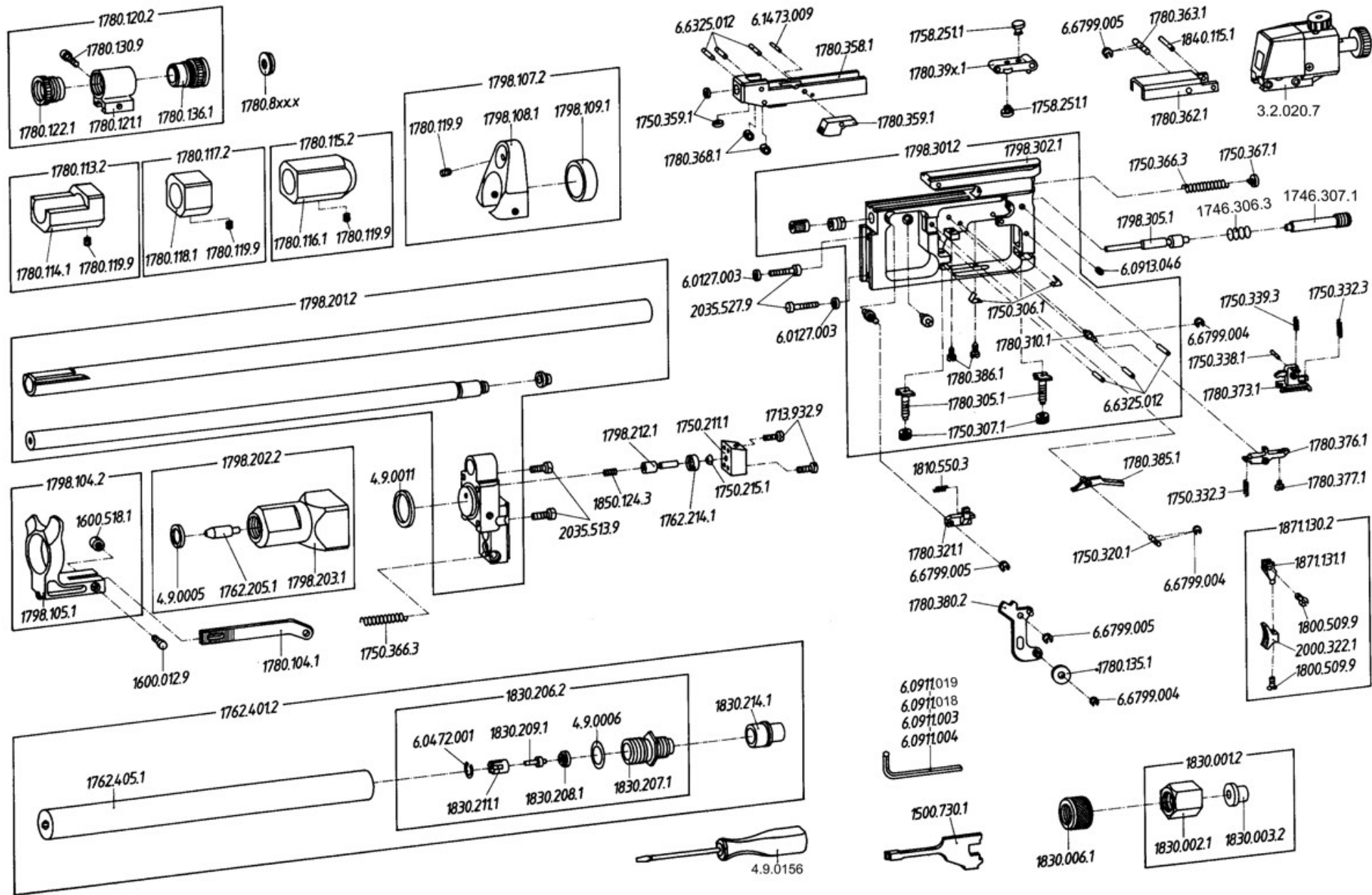


**Feinwerkbau®**  
Westinger & Altenburger GmbH  
D - 78727 Oberndorf am Neckar

# Luftgewehr Modell C62

Gruppe: System und Abzug

Stand: Januar 1995 (ex)  
Technische Änderungen vorbehalten  
Subject to change  
Sauf changement





Artikel-Nr. Article-No.	Bezeichnung	Description	Preisgruppe Price group	Bemerkung	Remark
1500.730.1	Schraubwerkzeug	Tool for screws and nuts	E1	nicht mehr lieferbar	no longer available
1600.012.9	Zylinderschraube	Cylinder head screw	A1		
1600.518.1	Rändelmutter	Knurled nut	G1		
1713.932.9	Zylinderschraube	Cylinder head screw	A1		
1746.306.3	Druckfeder	Compression spring	C1		
1746.307.1	Lagerschraube	Firing pin spring screw	A2		
1750.207.1	Laufmantel	Barrel sleeve	X2		
1750.211.1	Ventilführung	Valve block	W2		
1750.215.1	Stützring	Support ring	G1		
1750.303.1	Lagerbuchse	Bearing bushing	U1		
1750.304.1	Lagerbuchse	Bearing bushing	P1		
1750.306.1	Blattfeder	Leaf spring	I1		
1750.307.1	Stellmutter	Lock-nut	A1		
1750.313.1	Führungsbolzen	Guide bolt	L1		
1750.320.1	Achse	Axle	C1		
1750.332.3	Zugfeder	Tension spring	A1		
1750.338.1	Achse	Axle	A1		
1750.339.3	Zugfeder	Tension spring	A1		
1750.359.1	Dichtung	Seal	K1		
1750.366.3	Zugfeder	Tension spring	A1		
1750.367.1	Federhalter	Spring holder	F1		
1758.251.1	Dämpfer	Damper	P1		
1762.205.1	Zwischenbolzen	Intermediate bolt	J1		
1762.214.1	Dichtring	Sealing ring	C1		
1762.401.2	Druckgasbehälter, komplett, mit Staubschutzkappe, 73g Füllgewicht	Cylinder, complete, 73g filling weight, with dust cap	V3		



**Air Rifle Model C62 - System and Trigger**

2/2009

Artikel-Nr. Article-No.	Bezeichnung	Description	Preisgruppe Price group	Bemerkung	Remark
1762.405.1	Gasbehälter	Cylinder	S2		
1780.7	Dioptr, neu	Dioptr, new	0	Ersatz 3.2.020.7	Replacement 3.2.020.7
1780.104.1	Spannschieber, Hinterteil	Cocking slide, rear part	M2		
1780.113.2	Laufgewicht, vorne, vollständig	Barrel weight, front, complete	B3		
1780.114.1	Laufgewicht, vorne	Barrel weight, front	B3	nicht mehr lieferbar	no longer available
1780.115.2	Laufgewicht, hinten, vollständig	Barrel weight, rear, complete	D3		
1780.116.1	Laufgewicht, hinten	Barrel weight, rear	D3		
1780.117.2	Gewichtsring, 35g, vollständig	Weight ring, 35g, complete	D3		
1780.118.1	Gewichtsring, 35g	Weight ring, 35g	D3	nicht mehr lieferbar	no longer available
1780.119.9	Gewindestift	Set screw	A1		
1780.120.2	Kornhalter, komplett	Front sight holder, complete	U2		
1780.121.1	Kornhalter	Front sight holder	M2		
1780.122.1	Spannschraube, 24mm	Clamping screw, 24mm	R1		
1780.130.9	Zylinderschraube	Cylinder head screw	A1		
1780.135.1	Dämpferscheibe	Damper disc	M1		
1780.136.1	Spannschraube, lang	Clamping screw, long	P1		
1780.209.1	Lauf	Barrel	U3		
1780.210.1	Zentrierring	Centering ring	P1		
1780.305.1	Verstellschraube	Adjustment screw	J1		
1780.310.1	Bolzen	Bolt	K1		
1780.311.1	Lagerbolzen	Bearing stud	M1		
1780.321.1	Anschlag	Stop	L2		
1780.358.1	Schieber	Slider	B3		
1780.359.1	Klinke	Pawl	U1		
1780.362.1	Klappe	Flap	M2		
1780.363.1	Achse	Axle	J1		
1780.368.1	Rolle	Roller	W1		
1780.373.1	Zügelträger, gespritzt	Trigger carrier, injection molded	M1		



**Air Rifle Model C62 - System and Trigger**

Artikel-Nr. Article-No.	Bezeichnung	Description	Preisgruppe Price group	Bemerkung	Remark
1780.376.1	Druckpunktleiste	Release lever	T2		
1780.377.1	Zylinderschraube	Cylinder head screw	A1		
1780.380.2	Spannhebel, genietet	Cocking lever, riveted	O2		
1780.385.1	Fanghebel	Catch lever	M2		
1780.386.1	Verstellschraube	Adjustment screw	D1		
1780.392.1	Lasche	Joint bar, size 2	D2		
1780.393.1	Lasche	Joint bar, size 3	D2		
1780.394.1	Lasche	Joint bar, size 4	D2		
1780.395.1	Lasche	Joint bar, size 5	D2		
1780.396.1	Lasche	Joint bar, size 6	D2		
1780.397.1	Lasche	Joint bar, size 7	D2		
1780.398.1	Lasche	Joint bar, size 8	D2		
1780.8xx.x	Klarsichtringkorn	Transparent insert	PL		
1798.104.2	Schiebering, montiert	Cocking ring, mounted	J2		
1798.105.1	Schiebering	Cocking ring	G2		
1798.107.2	Halter, komplett	Holder, complete	C3		
1798.108.1	Halter	Holder	U2		
1798.109.1	Ring	Ring	G1		
1798.201.2	Träger mit Lauf	Barrel support with barrel	F4		
1798.202.2	Zwischenkammer, montiert	Intermediate chamber, mounted	N3		
1798.203.1	Zwischenkammer	Intermediate chamber	K3		
1798.204.1	Träger	Barrel support	N3		
1798.212.1	Ventilteller	Valve spring	A2		
1798.301.2	Abzugträger, montiert	Trigger housing, mounted	U3		
1798.302.1	Abzugträger	Trigger housing	O3		
1798.305.1	Schlagbolzen	Firing pin	T2		
1798.306.3	Druckfeder	Compression spring	L3	Ersatz 1746.306.3	Replacement 1746.306.3
1800.509.9	Linsensenkschraube	Oval-head screw	A1		
1810.550.3	Zugfeder	Tension spring	A1		



**Air Rifle Model C62 - System and Trigger**

2/2009

Artikel-Nr. Article-No.	Bezeichnung	Description	Preisgruppe Price group	Bemerkung	Remark
1830.001.2	Fülladapter BRD, komplett	Filling adapter, compl., (CO2)	PL		
1830.002.1	Füllstutzenmutter	Filling adapter srew	Y1		
1830.003.2	Filter mit Dichtungsring	Filter with seal ring (CO2)	PL		
1830.006.1	Ablassschraube	Discharge screw	PL		
1830.206.2	Auslaßventil, montiert	Release valve, mounted	Z2		
1830.207.1	Ventilsitzschraube	Valve seat screw	M2		
1830.208.1	Dichtring	Sealing ring	K1		
1830.209.1	Ventilteller	Valve disc	A2		
1830.211.1	Ventilführung	Valve block	V1		
1830.214.1	Staubschutzkappe für Druckgasbehälter	Dust cap for cylinder	PL		
1840.115.1	Achse	Axle	J1		
1850.124.3	Druckfeder	Compression spring	A1		
1871.130.2	Abzugszügel, 9mm breit, gekröpft, allseits verstellbar	Trigger, 9 mm, bent, universal adjustable	PL		
1871.131.1	Gekröpfter Zügelfuß	Trigger mount, bent	J2		
2000.322.1	Abzugzügel	Trigger shoe	PL		
2035.513.9	Zylinderschraube	Cylinder head screw	A1		
2035.527.9	Zylinderschraube	Cylinder head screw	A1		
3.2.020.7	Dioptr, schwarz	Dioptr, black	PL		
4.9.0005	O-Ring 16,0x2,0	O-Ring 16,0 x 2,0	G1		
4.9.0006	O-Ring 19,0 x 2,0	O-Ring 19,0 x 2,0	B1		
4.9.0011	O-Ring 25,2 x 3,0	O-Ring 25,2 x 3,0	F1		
4.9.0155	Schraubendreher	Screw driver	G1	Ersatz 4.9.0156	Replacement 4.9.0156
4.9.0156	Schraubendreher	Screw driver	J1		
6.0127.003	Federring A 5,0	Spring lock washer A 5,0	A1		
6.0472.001	Sicherungsring 12x1	Retaining ring 12x1	A1		



**Air Rifle Model C62 - System and Trigger**

2/2009

Artikel-Nr. Article-No.	Bezeichnung	Description	Preisgruppe Price group	Bemerkung	Remark
6.0911.001	Sechskantstiftschlüssel SW 2,5	Allan wrench SW 2,5	J1	Ersatz 6.0911.019	Replacement 6.0911.019
6.0911.002	Sechskantstiftschlüssel SW 3,0	Allan wrench SW 3,0	J1	Ersatz 6.0911.018	Replacement 6.0911.018
6.0911.003	Sechskantstiftschlüssel SW 4,0	Allan wrench SW 4,0	J1		
6.0911.004	Sechskantstiftschlüssel SW 5,0	Allan wrench SW 5,0	J1		
6.0911.018	Sechskantstiftschlüssel SW 3,0	Allan wrench SW 3,0	B1		
6.0911.019	Sechskantstiftschlüssel SW 2,5	Allan wrench SW 2,5	A1		
6.0913.046	Gewindestift M4x4	Hexagon socket set screw M4x4	A1		
6.1473.009	Zylinderkerbstift 2x18	Grooved pin 2x18	A1		
6.6325.012	Zylinderstift 3x18	Parallel pin 3x18	A1		
6.6799.004	Sicherungsscheibe 2,3	Retaining washer 2,3	A1		
6.6799.005	Sicherungsscheibe 3,2	Retaining washer 3,2	A1		

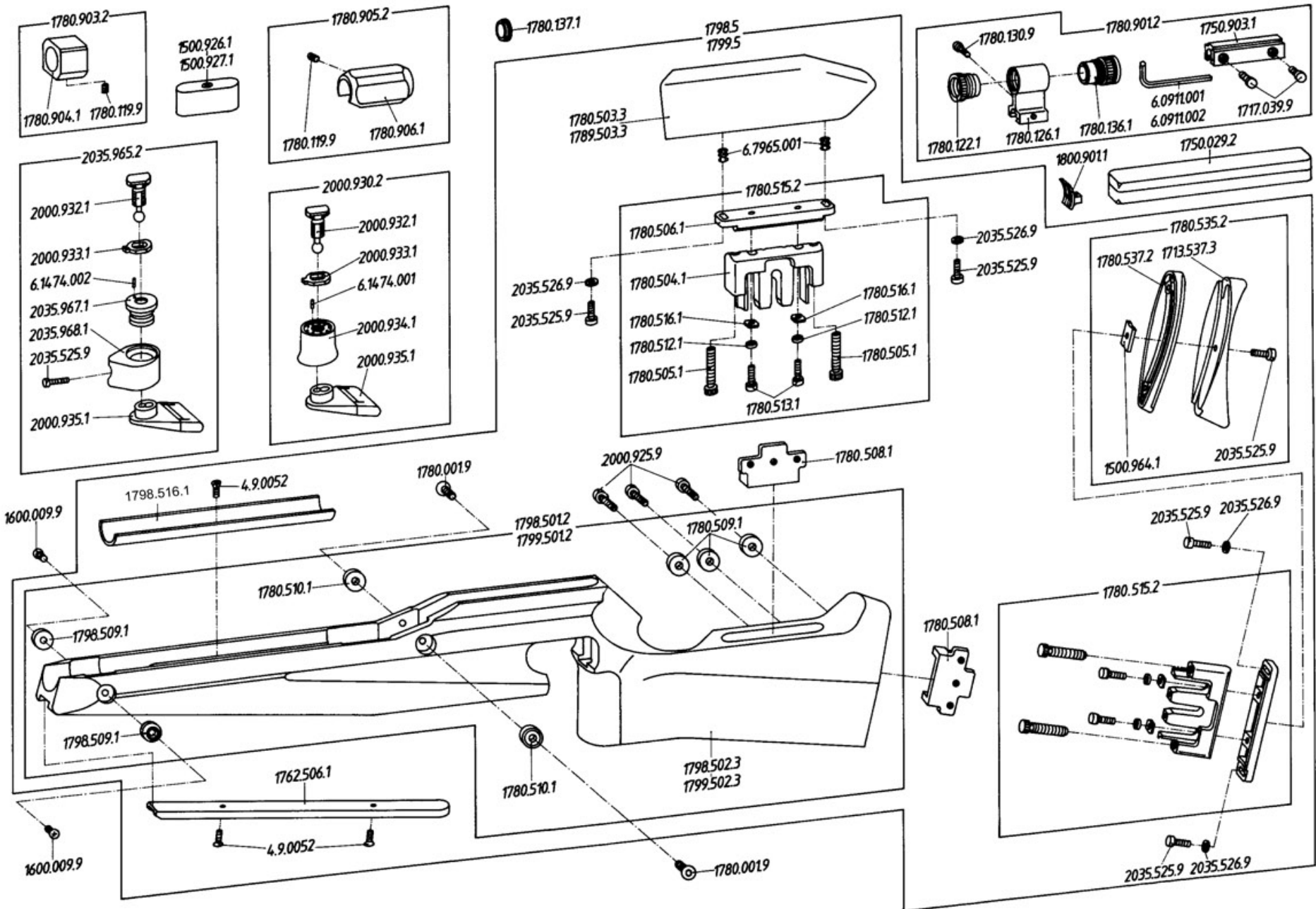


**Feinwerkbau<sup>®</sup>**  
 Westinger & Altenburger GmbH  
 D - 78727 Oberndorf am Neckar

## Luftgewehr Modell C62

Gruppe: Schaft und Sonderzubehör

Stand: Januar 1995 (ex)  
 Technische Änderungen vorbehalten  
 Subject to change  
 Sauf changement







Artikel-Nr. Article-No.	Bezeichnung	Description	Preisgruppe Price group	Bemerkung	Remark
1500.926.1	Zusatzgewicht, 220g, Blei, komplett	Additional weight, 220 g, lead, complete	PL		
1500.927.1	Zusatzgewicht, 110g, Blei, komplett	Additional weight, 110 g, lead, complete	PL		
1500.964.1	Klemmstück	Clamping piece	H1		
1600.009.9	Linsensensschraube	Oval-head screw	A1		
1713.537.3	Schaftkappe, Hinterteil	Buttplate, rear part	C2		
1717.039.9	Zylinderschraube	Cylinder head screw	A1		
1750.029.2	Verpackung, komplett	Packaging, complete	D2		
1750.903.1	Diopferzwischenlage	Diopfer interlayer	J2		
1762.506.1	Befestigungsschiene	Mounting rail	F2		
1780.001.9	Senkschraube M6x20	Countersunk screw M6x20	A1	nicht mehr lieferbar	no longer available
1780.119.9	Gewindestift	Set screw	A1		
1780.122.1	Spannschraube, 24mm	Clamping screw, 24mm	R1		
1780.126.1	Kornhalter, erhöht	Front sight holder, raised	N2		
1780.130.9	Zylinderschraube	Cylinder head screw	A1		
1780.136.1	Spannschraube, lang	Clamping screw, long	P1		
1780.137.1	Stützring für Korn	Support ring for front sight	P1		
1780.503.3	Schaftbacke, Schichtholz, rechtsgeschäftet	Cheek rest, laminated wood, right	X2		
1780.504.1	Träger	Barrel support	W1		
1780.505.1	Einstellschraube	Adjustment screw	J1		
1780.506.1	Anschaubleiste schwarz	Attachment fillet	J2		
1780.508.1	Klemmplatte	Clamping plate	J2		
1780.509.1	Buchse	Bushing	Y1		
1780.510.1	Buchse	Bushing	Y1		
1780.512.1	Unterlegring	Liner ring	B1		
1780.513.1	Formkopfschraube m. Innensechskant M5x16	Pivot screw M5x16	A1	Ersatz 2035.525.9	Replacement 2035.525.9
1780.515.2	Träger, montiert	Barrel support, mounted	W2		



Artikel-Nr. Article-No.	Bezeichnung	Description	Preisgruppe Price group	Bemerkung	Remark
1780.516.1	Scheibe	Washer	F1		
1780.535.2	Schaftkappe, montiert, Gummi, ohne Träger	Buttplate, mounted (rubber, without support)	PL		
1780.537.2	Schaftkappe, Vorderteil, montiert	Buttplate, front part, mounted	R1		
1780.553.3	Schaftbacke, Schichtholz bunt, rechtsgeschäftet	Cheek rest, laminated wood, colored, right	Z2	nicht mehr lieferbar	no longer available
1780.901.2	Visierlinienerhöhung, komplett	Sight line elevation compl. for mod. 602/C 62	K3		
1780.903.2	Gewichtsring, 100g, komplett	Weight ring, 100g, complete	PL		
1780.904.1	Gewichtsring, 100g	Weight ring, 100g	U2		
1780.905.2	Schiebegewicht, 160g, komplett	Moveable weight, 100g, complete	PL		
1780.906.1	Schiebegewicht, 160g	Moveable weight, 160g	Z2		
1789.503.3	Schaftbacke, Schichtholz, linksgeschäftet	Cheek rest, laminated wood, left	Z2		
1789.553.3	Schaftbacke, Schichtholz, bunt, linksgeschäftet	Cheek rest, laminated wood, colored, left	A3	nicht mehr lieferbar	no longer available
1798.5	Universalschaft, Mod. P70;C62, vollständig, rechtsgeschäftet	Universal stock, Mod. P70;C62, complete, right	PL	Ersatz 3.2.150.5	Replacement 3.2.150.5
1798.55	Universalschaft, Mod. P70;C62, vollständig, bunt, rechtsgeschäftet	Universal stock, Mod. P70;C62, complete, colored, right	0	nicht mehr lieferbar	no longer available
1798.501.2	Universalschaft, Schichtholz, montiert, rechtsgeschäftet	Universal stock, laminated wood, mounted, right	F4		
1798.502.3	Universalschaft, Mod. 700;P70, Schichtholz, rechts, mit Aufkleber	Universal stock, Mod. 700;P70, laminated wood, right, with sticker	E4	begrenzt lieferbar	limited availability
1798.509.1	Buchse	Bushing	Y1	begrenzt lieferbar	limited availability
1798.514.1	Füllstück, 260g	Filling piece 260 g	Z2	Ersatz 1798.516.1	Replacement 1798.516.1
1798.516.1	Füllstück, 240g	Filling piece 240 g	PL		
1798.551.2	Universalschaft, Schichtholz, bunt, montiert, rechtsgeschäftet	Universal stock, laminated wood, colored, mounted, right	K4		
1798.552.3	Universalschaft, Mod. P70;C62, Schichtholz, bunt, rechts, mit Aufkleber	Universal stock, Mod. P70;C62, laminated wood, colored, right, with sticker	J4		



Artikel-Nr. Article-No.	Bezeichnung	Description	Preisgruppe Price group	Bemerkung	Remark
1799.5	Universalschaft, Mod. P70;C62, vollständig, linksgeschäftet	Universal stock, Mod. P70;C62, complete, left	PL		
1799.55	Universalschaft, Mod. P70;C62, vollständig, bunt, linksgeschäftet	Universal stock, Mod. P70;C62, complete, colored, left	0	nicht mehr lieferbar	no longer available
1799.501.2	Universalschaft, Schichtholz, montiert, linksgeschäftet	Universal stock, laminated wood, mounted, left	J4		
1799.502.3	Universalschaft, Mod. 700;P70, Schichtholz, links, mit Aufkleber	Universal stock, Mod. 700;P70, laminated wood, left, with sticker	I4	begrenzt lieferbar	limited availability
1799.551.2	Universalschaft, Schichtholz, bunt, montiert, linksgeschäftet	Universal stock, laminated wood, colored, mounted, left	N4		
1799.552.3	Universalschaft, Mod. P70;C62, Schichtholz, bunt, links, mit Aufkleber	Universal stock, Mod. P70;C62, laminated wood, colored, left, with sticker	M4	nicht mehr lieferbar	no longer available
1800.901.1	Abzugzügel 14 mm breit	Trigger shoe, 14 mm wide	F2		
2000.925.9	Zylinderschraube	Cylinder head screw	C1		
2000.930.2	Schießriemenhalter, aushängbar	Shooting sling support, detachable	PL		
2000.932.1	Klemmschraube	Clamping screw	N2		
2000.933.1	Klemmscheibe	Clamping disc	K1		
2000.934.1	Klemmmutter	Lock nut	J2		
2000.935.1	Riemenöse	Belt eye	U1		
2035.525.9	Zylinderschraube	Cylinder head screw	B1		
2035.526.9	Scheibe	Washer	A1		
2035.965.2	Schießriemenhalter mit anatomisch geformtem Handstop	Shooting sling support with anatomical handstop	PL		
2035.967.1	Gewindebuchse	Threaded bushing	M2		
2035.968.1	Handstop	Hand stop	D3		
3.2.150.5	Universalschaft, Mod. 700, rechts	Universal stock, Mod. 700, right	PL		



Artikel-Nr. Article-No.	Bezeichnung	Description	Preisgruppe Price group	Bemerkung	Remark
4.9.0052	Senkholzschraube 4x13	Countersunk head wood srew 4x13	A1		
6.0911.001	Sechskantstiftschlüssel SW 2,5	Allan wrench SW 2,5	J1	Ersatz 6.0911.019	Replacement 6.0911.019
6.0911.002	Sechskantstiftschlüssel SW 3,0	Allan wrench SW 3,0	J1	Ersatz 6.0911.018	Replacement 6.0911.018
6.0911.018	Sechskantstiftschlüssel SW 3,0	Allan wrench SW 3,0	B1		
6.0911.019	Sechskantstiftschlüssel SW 2,5	Allan wrench SW 2,5	A1		
6.1474.001	Steckkerbstift 2x8	Grooved pin 2x8	A1		
6.1474.002	Steckkerbstift 1,5x 6	Grooved pin 1,5x6	A1		
6.7965.001	Einschraubmutter M5x12	Screw in nut M5x12	A1		

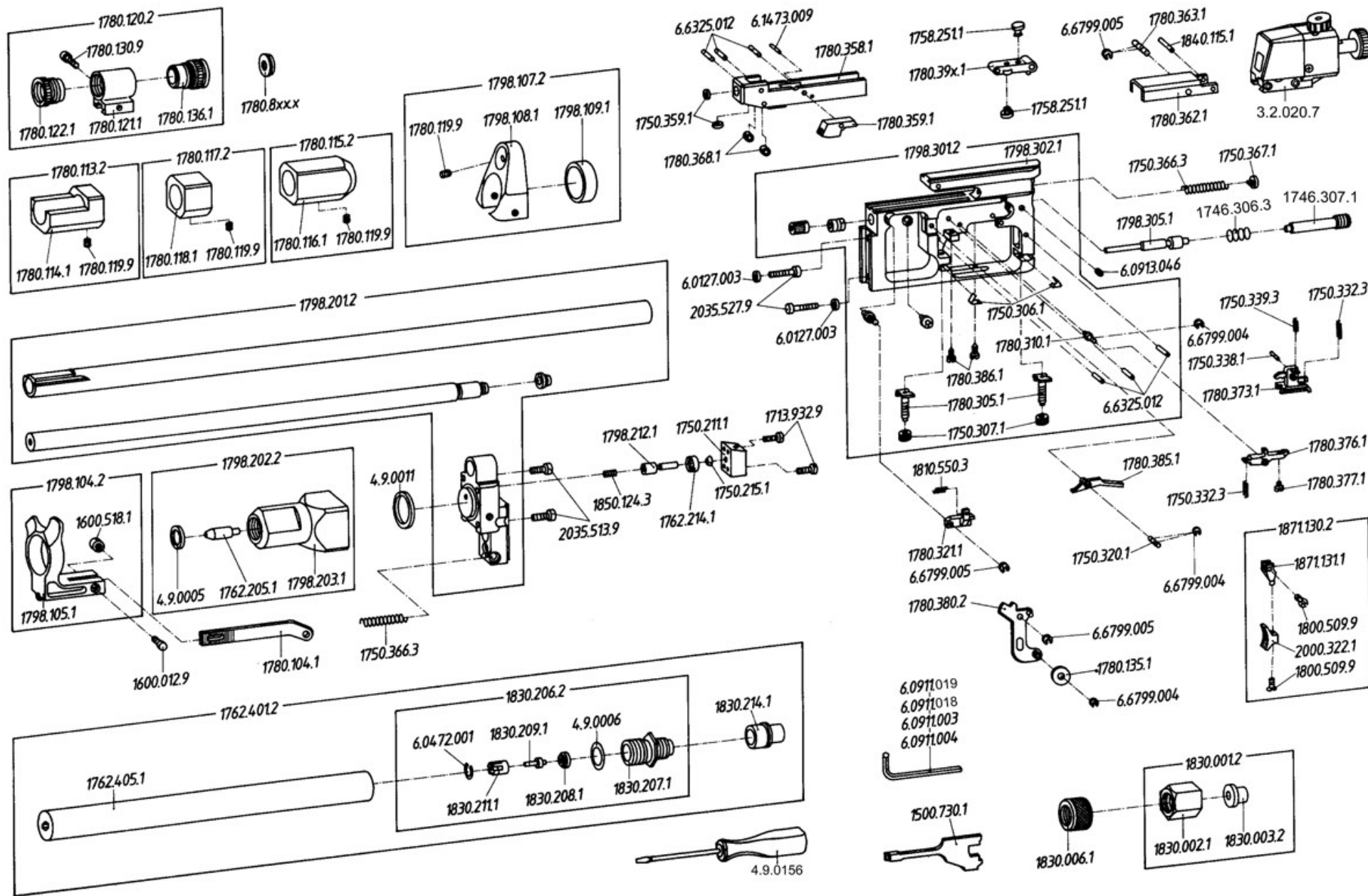


**Feinwerkbau®**  
Westinger & Altenburger GmbH  
D - 78727 Oberndorf am Neckar

# Luftgewehr Modell C62

Gruppe: System und Abzug

Stand: Januar 1995 (ex)  
Technische Änderungen vorbehalten  
Subject to change  
Sauf changement





**Air Rifle Model C62 - System and Trigger**

2/2009

Artikel-Nr. Article-No.	Bezeichnung	Description	Preisgruppe Price group	Bemerkung	Remark
1500.730.1	Schraubwerkzeug	Tool for screws and nuts	E1	nicht mehr lieferbar	no longer available
1600.012.9	Zylinderschraube	Cylinder head screw	A1		
1600.518.1	Rändelmutter	Knurled nut	G1		
1713.932.9	Zylinderschraube	Cylinder head screw	A1		
1746.306.3	Druckfeder	Compression spring	C1		
1746.307.1	Lagerschraube	Firing pin spring screw	A2		
1750.207.1	Laufmantel	Barrel sleeve	X2		
1750.211.1	Ventilführung	Valve block	W2		
1750.215.1	Stützring	Support ring	G1		
1750.303.1	Lagerbuchse	Bearing bushing	U1		
1750.304.1	Lagerbuchse	Bearing bushing	P1		
1750.306.1	Blattfeder	Leaf spring	I1		
1750.307.1	Stellmutter	Lock-nut	A1		
1750.313.1	Führungsbolzen	Guide bolt	L1		
1750.320.1	Achse	Axle	C1		
1750.332.3	Zugfeder	Tension spring	A1		
1750.338.1	Achse	Axle	A1		
1750.339.3	Zugfeder	Tension spring	A1		
1750.359.1	Dichtung	Seal	K1		
1750.366.3	Zugfeder	Tension spring	A1		
1750.367.1	Federhalter	Spring holder	F1		
1758.251.1	Dämpfer	Damper	P1		
1762.205.1	Zwischenbolzen	Intermediate bolt	J1		
1762.214.1	Dichtring	Sealing ring	C1		
1762.401.2	Druckgasbehälter, komplett, mit Staubschutzkappe, 73g Füllgewicht	Cylinder, complete, 73g filling weight, with dust cap	V3		



**Air Rifle Model C62 - System and Trigger**

2/2009

Artikel-Nr. Article-No.	Bezeichnung	Description	Preisgruppe Price group	Bemerkung	Remark
1762.405.1	Gasbehälter	Cylinder	S2		
1780.7	Dioptr, neu	Dioptr, new	0	Ersatz 3.2.020.7	Replacement 3.2.020.7
1780.104.1	Spannschieber, Hinterteil	Cocking slide, rear part	M2		
1780.113.2	Laufgewicht, vorne, vollständig	Barrel weight, front, complete	B3		
1780.114.1	Laufgewicht, vorne	Barrel weight, front	B3	nicht mehr lieferbar	no longer available
1780.115.2	Laufgewicht, hinten, vollständig	Barrel weight, rear, complete	D3		
1780.116.1	Laufgewicht, hinten	Barrel weight, rear	D3		
1780.117.2	Gewichtsring, 35g, vollständig	Weight ring, 35g, complete	D3		
1780.118.1	Gewichtsring, 35g	Weight ring, 35g	D3	nicht mehr lieferbar	no longer available
1780.119.9	Gewindestift	Set screw	A1		
1780.120.2	Kornhalter, komplett	Front sight holder, complete	U2		
1780.121.1	Kornhalter	Front sight holder	M2		
1780.122.1	Spannschraube, 24mm	Clamping screw, 24mm	R1		
1780.130.9	Zylinderschraube	Cylinder head screw	A1		
1780.135.1	Dämpferscheibe	Damper disc	M1		
1780.136.1	Spannschraube, lang	Clamping screw, long	P1		
1780.209.1	Lauf	Barrel	U3		
1780.210.1	Zentrierring	Centering ring	P1		
1780.305.1	Verstellschraube	Adjustment screw	J1		
1780.310.1	Bolzen	Bolt	K1		
1780.311.1	Lagerbolzen	Bearing stud	M1		
1780.321.1	Anschlag	Stop	L2		
1780.358.1	Schieber	Slider	B3		
1780.359.1	Klinke	Pawl	U1		
1780.362.1	Klappe	Flap	M2		
1780.363.1	Achse	Axle	J1		
1780.368.1	Rolle	Roller	W1		
1780.373.1	Zügelträger, gespritzt	Trigger carrier, injection molded	M1		



**Air Rifle Model C62 - System and Trigger**

Artikel-Nr. Article-No.	Bezeichnung	Description	Preisgruppe Price group	Bemerkung	Remark
1780.376.1	Druckpunktleiste	Release lever	T2		
1780.377.1	Zylinderschraube	Cylinder head screw	A1		
1780.380.2	Spannhebel, genietet	Cocking lever, riveted	O2		
1780.385.1	Fanghebel	Catch lever	M2		
1780.386.1	Verstellschraube	Adjustment screw	D1		
1780.392.1	Lasche	Joint bar, size 2	D2		
1780.393.1	Lasche	Joint bar, size 3	D2		
1780.394.1	Lasche	Joint bar, size 4	D2		
1780.395.1	Lasche	Joint bar, size 5	D2		
1780.396.1	Lasche	Joint bar, size 6	D2		
1780.397.1	Lasche	Joint bar, size 7	D2		
1780.398.1	Lasche	Joint bar, size 8	D2		
1780.8xx.x	Klarsichtringkorn	Transparent insert	PL		
1798.104.2	Schiebering, montiert	Cocking ring, mounted	J2		
1798.105.1	Schiebering	Cocking ring	G2		
1798.107.2	Halter, komplett	Holder, complete	C3		
1798.108.1	Halter	Holder	U2		
1798.109.1	Ring	Ring	G1		
1798.201.2	Träger mit Lauf	Barrel support with barrel	F4		
1798.202.2	Zwischenkammer, montiert	Intermediate chamber, mounted	N3		
1798.203.1	Zwischenkammer	Intermediate chamber	K3		
1798.204.1	Träger	Barrel support	N3		
1798.212.1	Ventilteller	Valve spring	A2		
1798.301.2	Abzugträger, montiert	Trigger housing, mounted	U3		
1798.302.1	Abzugträger	Trigger housing	O3		
1798.305.1	Schlagbolzen	Firing pin	T2		
1798.306.3	Druckfeder	Compression spring	L3	Ersatz 1746.306.3	Replacement 1746.306.3
1800.509.9	Linsensenkschraube	Oval-head screw	A1		
1810.550.3	Zugfeder	Tension spring	A1		





**Air Rifle Model C62 - System and Trigger**

2/2009

Artikel-Nr. Article-No.	Bezeichnung	Description	Preisgruppe Price group	Bemerkung	Remark
1830.001.2	Fülladapter BRD, komplett	Filling adapter, compl., (CO2)	PL		
1830.002.1	Füllstutzenmutter	Filling adapter srew	Y1		
1830.003.2	Filter mit Dichtungsring	Filter with seal ring (CO2)	PL		
1830.006.1	Ablassschraube	Discharge screw	PL		
1830.206.2	Auslaßventil, montiert	Release valve, mounted	Z2		
1830.207.1	Ventilsitzschraube	Valve seat screw	M2		
1830.208.1	Dichtring	Sealing ring	K1		
1830.209.1	Ventilteller	Valve disc	A2		
1830.211.1	Ventilführung	Valve block	V1		
1830.214.1	Staubschutzkappe für Druckgasbehälter	Dust cap for cylinder	PL		
1840.115.1	Achse	Axle	J1		
1850.124.3	Druckfeder	Compression spring	A1		
1871.130.2	Abzugszüngel, 9mm breit, gekröpft, allseits verstellbar	Trigger, 9 mm, bent, universal adjustable	PL		
1871.131.1	Gekröpfter Züngelfuß	Trigger mount, bent	J2		
2000.322.1	Abzugzüngel	Trigger shoe	PL		
2035.513.9	Zylinderschraube	Cylinder head screw	A1		
2035.527.9	Zylinderschraube	Cylinder head screw	A1		
3.2.020.7	Dioptr, schwarz	Dioptr, black	PL		
4.9.0005	O-Ring 16,0x2,0	O-Ring 16,0 x 2,0	G1		
4.9.0006	O-Ring 19,0 x 2,0	O-Ring 19,0 x 2,0	B1		
4.9.0011	O-Ring 25,2 x 3,0	O-Ring 25,2 x 3,0	F1		
4.9.0155	Schraubendreher	Screw driver	G1	Ersatz 4.9.0156	Replacement 4.9.0156
4.9.0156	Schraubendreher	Screw driver	J1		
6.0127.003	Federring A 5,0	Spring lock washer A 5,0	A1		
6.0472.001	Sicherungsring 12x1	Retaining ring 12x1	A1		



**Air Rifle Model C62 - System and Trigger**

2/2009

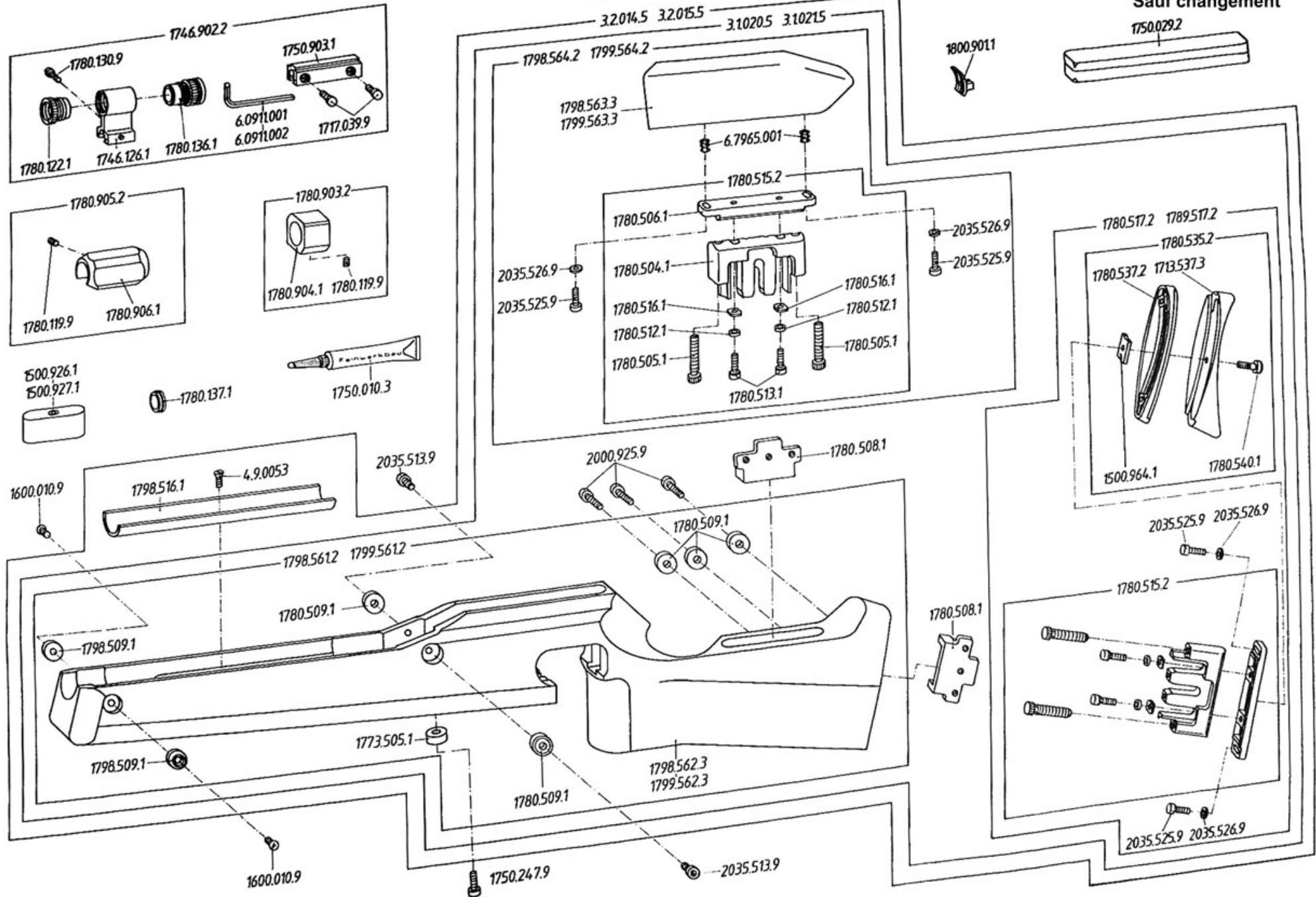
Artikel-Nr. Article-No.	Bezeichnung	Description	Preisgruppe Price group	Bemerkung	Remark
6.0911.001	Sechskantstiftschlüssel SW 2,5	Allan wrench SW 2,5	J1	Ersatz 6.0911.019	Replacement 6.0911.019
6.0911.002	Sechskantstiftschlüssel SW 3,0	Allan wrench SW 3,0	J1	Ersatz 6.0911.018	Replacement 6.0911.018
6.0911.003	Sechskantstiftschlüssel SW 4,0	Allan wrench SW 4,0	J1		
6.0911.004	Sechskantstiftschlüssel SW 5,0	Allan wrench SW 5,0	J1		
6.0911.018	Sechskantstiftschlüssel SW 3,0	Allan wrench SW 3,0	B1		
6.0911.019	Sechskantstiftschlüssel SW 2,5	Allan wrench SW 2,5	A1		
6.0913.046	Gewindestift M4x4	Hexagon socket set screw M4x4	A1		
6.1473.009	Zylinderkerbstift 2x18	Grooved pin 2x18	A1		
6.6325.012	Zylinderstift 3x18	Parallel pin 3x18	A1		
6.6799.004	Sicherungsscheibe 2,3	Retaining washer 2,3	A1		
6.6799.005	Sicherungsscheibe 3,2	Retaining washer 3,2	A1		



**Feinwerkbau<sup>®</sup>**  
 Westinger & Altenburger GmbH  
 D - 78727 Oberndorf am Neckar

**Luftgewehr Modell 603, C62, P70**  
 Gruppe: Schaft, aufgelegt

Stand: Mai 1997 (ex)  
 Technische Änderungen vorbehalten  
 Subject to change  
 Sauf changement





Artikel-Nr. Article-No.	Bezeichnung	Description	Preisgruppe Price group	Bemerkung	Remark
1500.926.1	Zusatzgewicht, 220g, Blei, komplett	Additional weight, 220 g, lead, complete	PL		
1500.927.1	Zusatzgewicht, 110g, Blei, komplett	Additional weight, 110 g, lead, complete	PL		
1500.964.1	Klemmstück	Clamping piece	H1		
1600.010.9	Linsensenkschraube M4x12	Oval-head screw M 4 x 12 DIN 966 - 4.8	A1		
1713.537.3	Schaftkappe, Hinterteil	Buttplate, rear part	C2		
1717.039.9	Zylinderschraube	Cylinder head screw	A1		
1746.126.1	Kornhalter hoch	Front sight holder	N2		
1746.902.2	Visierlinienerhöhung, komplett	Sight line elevation, compl., 13 mm	PL		
1750.010.3	Spezial-Gleitfett 7g	Special grease 7 g	PL		
1750.029.2	Verpackung, komplett	Packaging, complete	D2		
1750.247.9	Zylinderschraube	Cylinder head screw	A1		
1750.903.1	Diopferzwischenlage	Diopfer interlayer	J2		
1773.505.1	Buchse	Bushing	H1	begrenzt lieferbar	limited availability
1780.119.9	Gewindestift	Set screw	A1		
1780.122.1	Spannschraube, 24mm	Clamping screw, 24mm	R1		
1780.130.9	Zylinderschraube	Cylinder head screw	A1		
1780.136.1	Spannschraube, lang	Clamping screw, long	P1		
1780.137.1	Stützring für Korn	Support ring for front sight	P1		
1780.504.1	Träger	Barrel support	W1		
1780.505.1	Einstellschraube	Adjustment screw	J1		
1780.506.1	Anschraubleiste schwarz	Attachment fillet	J2		
1780.508.1	Klemmplatte	Clamping plate	J2		
1780.509.1	Buchse	Bushing	Y1		
1780.512.1	Unterlegtring	Liner ring	B1		
1780.513.1	Formkopfschraube m. Innensechskant M5x16	Pivot screw M5x16	A1	Ersatz 2035.525.9	Replacement 2035.525.9
1780.515.2	Träger, montiert	Barrel support, mounted	W2		



Artikel-Nr. Article-No.	Bezeichnung	Description	Preisgruppe Price group	Bemerkung	Remark
1780.516.1	Scheibe	Washer	F1		
1780.517.2	Schaftkappe, komplett, rechts	Buttplate, complete,, right	PL		
1780.535.2	Schaftkappe, montiert, Gummi, ohne Träger	Buttplate, mounted (rubber, without support)	PL		
1780.537.2	Schaftkappe, Vorderteil, montiert	Buttplate, front part, mounted	R1		
1780.540.1	Klemmschraube	Clamping screw	K1		
1780.903.2	Gewichtsring, 100g, komplett	Weight ring, 100g, complete	PL		
1780.904.1	Gewichtsring, 100g	Weight ring, 100g	U2		
1780.905.2	Schiebegewicht, 160g, komplett	Moveable weight, 100g, complete	PL		
1780.906.1	Schiebegewicht, 160g	Moveable weight, 160g	Z2		
1789.517.2	Schaftkappe, komplett, links, Kunststoff	Buttplate, complete, left (rubber)	PL		
1798.509.1	Buchse	Bushing	Y1	begrenzt lieferbar	limited availability
1798.516.1	Füllstück, 240g	Filling piece 240 g	PL		
1798.561.2	Aufgelegtschaft, Nussbaum, montiert, rechtsgeschäftet	Walnut stock, for shooting on a rest, mounted, right	0	nicht mehr lieferbar	no longer available
1798.562.3	Aufgelegtschaft, Mod. 603, Nussbaum, rechtsgeschäftet	Walnut stock, for shooting on a rest, Mod. 603, right	0	nicht mehr lieferbar	no longer available
1798.563.3	Schaftbacke, Nussbaum, rechtsgeschäftet	Cheek rest, walnut, right	0	nicht mehr lieferbar	no longer available
1798.564.2	Schaftbacke, Nussbaum, montiert, rechtsgeschäftet	Cheek rest, walnut, mounted, right	0	nicht mehr lieferbar	no longer available
1799.561.2	Aufgelegtschaft, Nussbaum, montiert, linksgeschäftet	Walnut stock, for shooting on a rest, mounted, left	0	nicht mehr lieferbar	no longer available
1799.562.3	Aufgelegtschaft, Mod. 603, Nussbaum, linksgeschäftet	Walnut stock, for shooting on a rest, Mod. 603, left	0	nicht mehr lieferbar	no longer available
1799.563.3	Schaftbacke, Nussbaum, linksgeschäftet	Cheek rest, walnut, left	0	nicht mehr lieferbar	no longer available
1799.564.2	Schaftbacke, Nussbaum, montiert, linksgeschäftet	Cheek rest, walnut, mounted, left	0	nicht mehr lieferbar	no longer available
1800.901.1	Abzugzüngel 14 mm breit	Trigger shoe, 14 mm wide	F2		



Artikel-Nr. Article-No.	Bezeichnung	Description	Preisgruppe Price group	Bemerkung	Remark
2000.925.9	Zylinderschraube	Cylinder head screw	C1		
2035.513.9	Zylinderschraube	Cylinder head screw	A1		
2035.525.9	Zylinderschraube	Cylinder head screw	B1		
2035.526.9	Scheibe	Washer	A1		
3.1.020.5	Aufgelegtschaft, Nussbaum, vollständig, rechtsgeschäftet	Walnut stock, for shooting on a rest, complete, right	0	nicht mehr lieferbar	no longer available
3.1.021.5	Aufgelegtschaft, Nussbaum, vollständig, linksgeschäftet	Walnut stock, for shooting on a rest, complete, left	0	nicht mehr lieferbar	no longer available
3.2.014.5	Aufgelegtschaft, Nussbaum, vollständig, rechtsgeschäftet	Walnut stock, for shooting on a rest, complete, right	0	nicht mehr lieferbar	no longer available
3.2.015.5	Aufgelegtschaft, Nussbaum, vollständig, linksgeschäftet	Walnut stock, for shooting on a rest, complete, left	0	nicht mehr lieferbar	no longer available
4.9.0055	Senkschraube 4x25	Countersunk head wood srew 4x25	E1	nicht mehr lieferbar	no longer available
6.0911.001	Sechskantstiftschlüssel SW 2,5	Allan wrench SW 2,5	J1	Ersatz 6.0911.019	Replacement 6.0911.019
6.0911.002	Sechskantstiftschlüssel SW 3,0	Allan wrench SW 3,0	J1	Ersatz 6.0911.018	Replacement 6.0911.018
6.0911.018	Sechskantstiftschlüssel SW 3,0	Allan wrench SW 3,0	B1		
6.0911.019	Sechskantstiftschlüssel SW 2,5	Allan wrench SW 2,5	A1		
6.7965.001	Einschraubmutter M5x12	Screw in nut M5x12	A1		

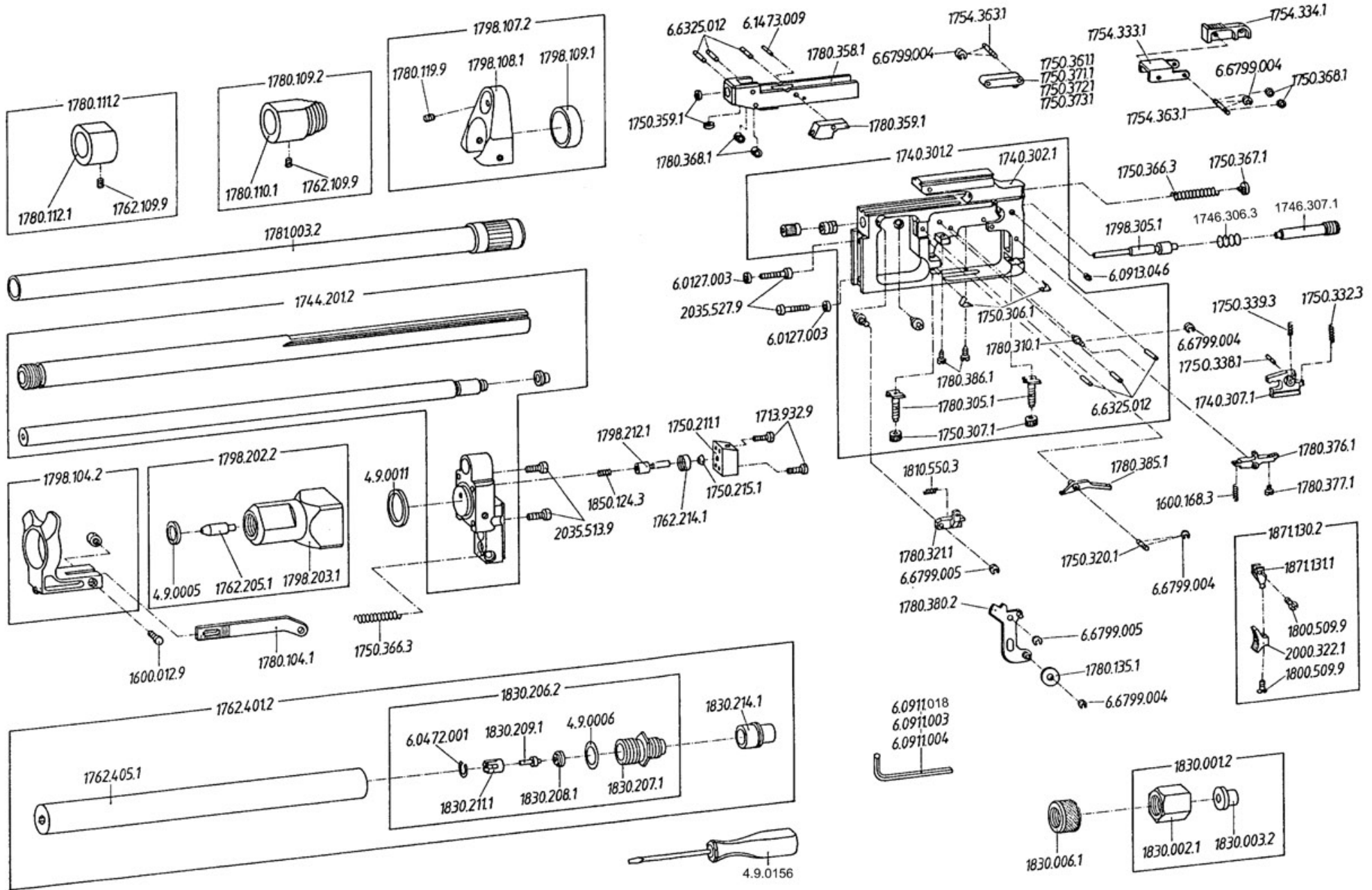


**Feinwerkbau®**  
Westinger & Altenburger GmbH  
D - 78727 Oberndorf am Neckar

# Luftgewehr Modell C62 Laufende Scheibe

Gruppe: System und Abzug

Stand: Juli 1995 (ex)  
Technische Änderungen vorbehalten  
Subject to change  
Sauf changement





**Air Rifle Model C62 Running Target - System and Trigger**

2/2009

Artikel-Nr. Article-No.	Bezeichnung	Description	Preisgruppe Price group	Bemerkung	Remark
1500.730.1	Schraubwerkzeug	Tool for screws and nuts	E1	nicht mehr lieferbar	no longer available
1600.012.9	Zylinderschraube	Cylinder head screw	A1		
1600.168.3	Zugfeder	Tension spring	A1		
1600.518.1	Rändelmutter	Knurled nut	G1		
1713.932.9	Zylinderschraube	Cylinder head screw	A1		
1740.301.2	Abzugträger, montiert	Trigger housing, mounted	K4		
1740.302.1	Abzugträger	Trigger housing	V3		
1740.307.1	Zügelträger	Trigger carrier	U1		
1744.201.2	Träger mit Lauf	Barrel support with barrel	T3		
1746.306.3	Druckfeder	Compression spring	C1		
1746.307.1	Lagerschraube	Firing pin spring screw	A2		
1750.211.1	Ventilführung	Valve block	W2		
1750.215.1	Stützring	Support ring	G1		
1750.303.1	Lagerbuchse	Bearing bushing	U1		
1750.304.1	Lagerbuchse	Bearing bushing	P1		
1750.306.1	Blattfeder	Leaf spring	I1		
1750.307.1	Stellmutter	Lock-nut	A1		
1750.313.1	Führungsbolzen	Guide bolt	L1		
1750.320.1	Achse	Axle	C1		
1750.332.3	Zugfeder	Tension spring	A1		
1750.338.1	Achse	Axle	A1		
1750.339.3	Zugfeder	Tension spring	A1		
1750.359.1	Dichtung	Seal	K1		
1750.361.1	Lasche, Größe 1	Joint bar, size 1	D2		
1750.366.3	Zugfeder	Tension spring	A1		
1750.367.1	Federhalter	Spring holder	F1		





Artikel-Nr. Article-No.	Bezeichnung	Description	Preisgruppe Price group	Bemerkung	Remark
1750.368.1	Distanzscheibe	Distance washer	C1		
1750.371.1	Lasche, Größe 2	Joint bar, size 2	D2		
1750.372.1	Lasche, Größe 3	Joint bar, size 3	D2		
1750.373.1	Lasche, Größe 4	Joint bar, size 4	D2		
1754.333.1	Klappe	Flap	M2		
1754.334.1	Sichtleiste	Plastic latch	P1		
1754.363.1	Achse	Axle	I1		
1762.109.9	Gewindestift	Set screw	A1		
1762.205.1	Zwischenbolzen	Intermediate bolt	J1		
1762.214.1	Dichtring	Sealing ring	C1		
1762.401.2	Druckgasbehälter, komplett, mit Staubschutzkappe, 73g Füllgewicht	Cylinder, complete, 73g filling weight, with dust cap	V3		
1762.405.1	Gasbehälter	Cylinder	S2		
1780.104.1	Spannschieber, Hinterteil	Cocking slide, rear part	M2		
1780.109.2	Laufgewicht, hinten, 60g, vollständig	Barrel weight, rear, 60g, complete	E3		
1780.110.1	Laufgewicht hinten	Barrel weight, rear	W2		
1780.111.2	Gewichtsring, 100g, komplett	Weight ring, 100g, complete	PL		
1780.112.1	Gewichtsring	Weight ring	N2		
1780.119.9	Gewindestift	Set screw	A1		
1780.135.1	Dämpferscheibe	Damper disc	M1		
1780.209.1	Lauf	Barrel	U3		
1780.210.1	Zentrierring	Centering ring	P1		
1780.305.1	Verstellschraube	Adjustment screw	J1		
1780.310.1	Bolzen	Bolt	K1		
1780.311.1	Lagerbolzen	Bearing stud	M1		
1780.321.1	Anschlag	Stop	L2		
1780.358.1	Schieber	Slider	B3		
1780.359.1	Klinke	Pawl	U1		
1780.368.1	Rolle	Roller	W1		
1780.376.1	Druckpunktleiste	Release lever	T2		



**Air Rifle Model C62 Running Target - System and Trigger**

2/2009

Artikel-Nr. Article-No.	Bezeichnung	Description	Preisgruppe Price group	Bemerkung	Remark
1780.377.1	Zylinderschraube	Cylinder head screw	A1		
1780.380.2	Spannhebel, genietet	Cocking lever, riveted	O2		
1780.385.1	Fanghebel	Catch lever	M2		
1780.386.1	Verstellschraube	Adjustment screw	D1		
1781.003.2	Laufmantelverlängerung, geklebt	Barrel sleeve extension, glued	A3		
1781.207.1	Laufmantel	Barrel sleeve	Y2		
1798.104.2	Schiebering, montiert	Cocking ring, mounted	J2		
1798.105.1	Schiebering	Cocking ring	G2		
1798.107.2	Halter, komplett	Holder, complete	C3		
1798.108.1	Halter	Holder	U2		
1798.109.1	Ring	Ring	G1		
1798.202.2	Zwischenkammer, montiert	Intermediate chamber, mounted	N3		
1798.203.1	Zwischenkammer	Intermediate chamber	K3		
1798.204.1	Träger	Barrel support	N3		
1798.212.1	Ventilteller	Valve spring	A2		
1798.305.1	Schlagbolzen	Firing pin	T2		
1798.306.3	Druckfeder	Compression spring	L3	Ersatz 1746.306.3	Replacement 1746.306.3
1800.509.9	Linsensenkschraube	Oval-head screw	A1		
1810.550.3	Zugfeder	Tension spring	A1		
1830.001.2	Fülladapter BRD, komplett	Filling adapter, compl., (CO2)	PL		
1830.002.1	Füllstutzenmutter	Filling adapter screw	Y1		
1830.003.2	Filter mit Dichtungsring	Filter with seal ring (CO2)	PL		
1830.006.1	Ablassschraube	Discharge screw	PL		
1830.206.2	Auslaßventil, montiert	Release valve, mounted	Z2		
1830.207.1	Ventilsitzschraube	Valve seat screw	M2		
1830.208.1	Dichtring	Sealing ring	K1		
1830.209.1	Ventilteller	Valve disc	A2		
1830.211.1	Ventilführung	Valve block	V1		



**Air Rifle Model C62 Running Target - System and Trigger**

2/2009

Artikel-Nr. Article-No.	Bezeichnung	Description	Preisgruppe Price group	Bemerkung	Remark
1830.214.1	Staubschutzkappe für Druckgasbehälter	Dust cap for cylinder	PL		
1850.124.3	Druckfeder	Compression spring	A1		
1871.130.2	Abzugszüngel, 9mm breit, gekröpft, allseits verstellbar	Trigger, 9 mm, bent, universal adjustable	PL		
1871.131.1	Gekröpfter Züngelfuß	Trigger mount, bent	J2		
2000.322.1	Abzugzüngel	Trigger shoe	PL		
2035.513.9	Zylinderschraube	Cylinder head screw	A1		
2035.527.9	Zylinderschraube	Cylinder head screw	A1		
4.9.0005	O-Ring 16,0x2,0	O-Ring 16,0 x 2,0	G1		
4.9.0006	O-Ring 19,0 x 2,0	O-Ring 19,0 x 2,0	B1		
4.9.0011	O-Ring 25,2 x 3,0	O-Ring 25,2 x 3,0	F1		
4.9.0155	Schraubendreher	Screw driver	G1	Ersatz 4.9.0156	Replacement 4.9.0156
4.9.0156	Schraubendreher	Screw driver	J1		
6.0127.003	Federring A 5,0	Spring lock washer A 5,0	A1		
6.0472.001	Sicherungsring 12x1	Retaining ring 12x1	A1		
6.0911.002	Sechskantstiftschlüssel SW 3,0	Allan wrench SW 3,0	J1	Ersatz 6.0911.018	Replacement 6.0911.018
6.0911.003	Sechskantstiftschlüssel SW 4,0	Allan wrench SW 4,0	J1		
6.0911.004	Sechskantstiftschlüssel SW 5,0	Allan wrench SW 5,0	J1		
6.0911.018	Sechskantstiftschlüssel SW 3,0	Allan wrench SW 3,0	B1		
6.0913.046	Gewindestift M4x4	Hexagon socket set screw M4x4	A1		
6.1473.009	Zylinderkerbstift 2x18	Grooved pin 2x18	A1		
6.6325.012	Zylinderstift 3x18	Parallel pin 3x18	A1		
6.6799.004	Sicherungsscheibe 2,3	Retaining washer 2,3	A1		
6.6799.005	Sicherungsscheibe 3,2	Retaining washer 3,2	A1		

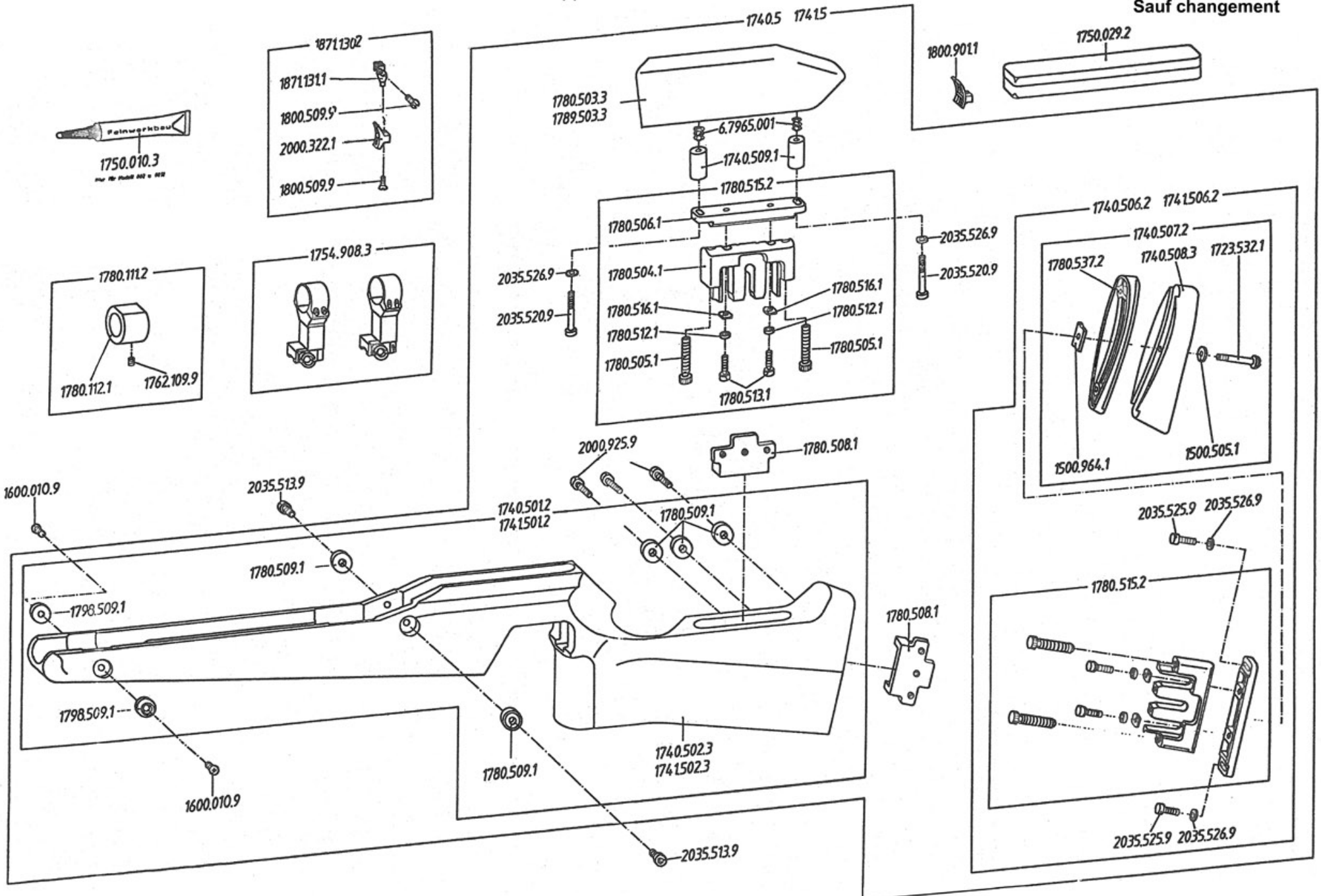


**Feinwerkbau®**  
Westinger & Altenburger GmbH  
D - 78727 Oberndorf am Neckar

# Luftgewehr Modell 602, 603, C62, P70 Laufende Scheibe

Gruppe: Schaft und Sonderzubehör

Stand: September 1998 (ex)  
Technische Änderungen vorbehalten  
Subject to change  
Sauf changement





**Air Rifle Model 602, 603, C62, P70 Running Target - Stock**

2/2009

Artikel-Nr. Article-No.	Bezeichnung	Description	Preisgruppe Price group	Bemerkung	Remark
1500.505.1	Rändelscheibe	Knurled washer	J1		
1500.964.1	Klemmstück	Clamping piece	H1		
1600.010.9	Linsensenkschraube M4x12	Oval-head screw M 4 x 12 DIN 966 - 4.8	A1		
1723.532.1	Klemmschraube	Clamping screw	L1		
1740.5	Spezialschaft, Mod. P70;603, laufende Scheibe, vollständig, rechtsgeschäftet	Special stock, Mod. P70;603, running target, complete, right	PL		
1740.501.2	Spezialschaft, Mod. P70;603, laufende Scheibe, Schichtholz, rechts, montiert	Special stock, Mod. P70;603, running target, laminated wood, right, mounted	Q4		
1740.502.3	Spezialschaft, Mod. P70;603, laufende Scheibe, Schichtholz, rechts, m. Aufkleber	Special stock, Mod. P70;603, running target, laminated wood, right, with sticker	W4	begrenzt lieferbar	limited availability
1740.506.2	Schaftkappe, Holz, vollständig (rechts)	Buttplate, wood, complete (right)	M3		
1740.507.2	Schaftkappe, Holz, montiert	Buttplate, wood, mounted	K3		
1740.508.3	Schaftkappe, Holz	Buttplate, wood	D3		
1740.509.1	Distanzhülsen	Distance collar	K1		
1741.5	Spezialschaft, Mod. P70;603, laufende Scheibe, vollständig, linksgeschäftet	Special stock, Mod. P70;603, running target, complete, left	PL		
1741.501.2	Spezialschaft, Mod. P70;603, laufende Scheibe, Schichtholz, links, montiert	Special stock, Mod. P70;603, running target, laminated wood, left, mounted	T4		
1741.502.3	Spezialschaft, Mod. P70;603, laufende Scheibe, Schichtholz, links, m. Aufkleber	Special stock, Mod. P70;603, running target, laminated wood, left, with sticker	W4		
1741.506.2	Schaftkappe, Holz, vollständig (links)	Buttplate, wood, complete (left)	D3		
1750.010.3	Spezial-Gleitfett 7g	Special grease 7 g	PL		
1750.029.2	Verpackung, komplett	Packaging, complete	D2		
1754.908.3	Kippmontage EAWMod. 134-92055	EAW hinge mounting mod. 134-92055	0	nicht mehr lieferbar	no longer available
1762.109.9	Gewindestift	Set screw	A1		



**Air Rifle Model 602, 603, C62, P70 Running Target - Stock**

2/2009

Artikel-Nr. Article-No.	Bezeichnung	Description	Preisgruppe Price group	Bemerkung	Remark
1780.111.2	Gewichtsring, 100g, komplett	Weight ring, 100g, complete	PL		
1780.112.1	Gewichtsring	Weight ring	N2		
1780.503.3	Schaftbacke, Schichtholz, rechtsgeschäftet	Cheek rest, laminated wood, right	X2		
1780.504.1	Träger	Barrel support	W1		
1780.505.1	Einstellschraube	Adjustment screw	J1		
1780.506.1	Anschraubleiste schwarz	Attachment fillet	J2		
1780.508.1	Klemmplatte	Clamping plate	J2		
1780.509.1	Buchse	Bushing	Y1		
1780.512.1	Unterlegtring	Liner ring	B1		
1780.513.1	Formkopfschraube m. Innensechskant M5x16	Pivot screw M5x16	A1	Ersatz 2035.525.9	Replacement 2035.525.9
1780.515.2	Träger, montiert	Barrel support, mounted	W2		
1780.516.1	Scheibe	Washer	F1		
1780.537.2	Schaftkappe, Vorderteil, montiert	Buttplate, front part, mounted	R1		
1789.503.3	Schaftbacke, Schichtholz, linksgeschäftet	Cheek rest, laminated wood, left	Z2		
1798.509.1	Buchse	Bushing	Y1	begrenzt lieferbar	limited availability
1800.509.9	Linsensenkschraube	Oval-head screw	A1		
1800.901.1	Abzugzüngel 14 mm breit	Trigger shoe, 14 mm wide	F2		
1871.130.2	Abzugszüngel, 9mm breit, gekröpft, allseits verstellbar	Trigger, 9 mm, bent, universal adjustable	PL		
1871.131.1	Gekröpfter Züngelfuß	Trigger mount, bent	J2		
2000.322.1	Abzugzüngel	Trigger shoe	PL		
2000.925.9	Zylinderschraube	Cylinder head screw	C1		
2035.513.9	Zylinderschraube	Cylinder head screw	A1		
2035.520.9	Zylinderschraube	Cylinder head screw	B1		



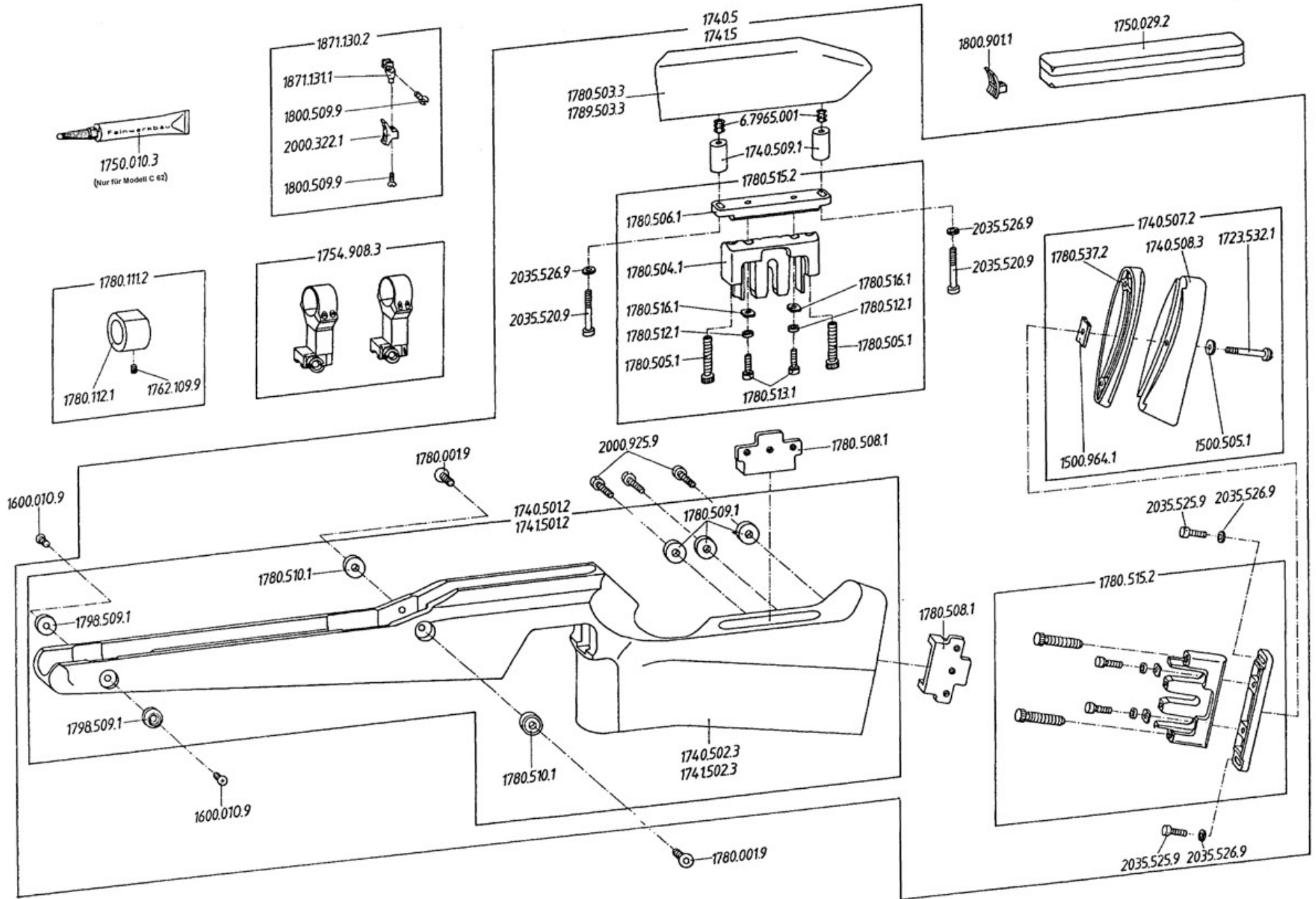
Artikel-Nr. Article-No.	Bezeichnung	Description	Preisgruppe Price group	Bemerkung	Remark
2035.525.9	Zylinderschraube	Cylinder head screw	B1		
2035.526.9	Scheibe	Washer	A1		
6.7965.001	Einschraubmutter M5x12	Screw in nut M5x12	A1		



**Feinwerkbau®**  
 Westinger & Altenburger GmbH  
 D - 78727 Oberndorf am Neckar

**Luftgewehr Modell 602, C62 Laufende Scheibe**  
 Gruppe: Schaft u. Sonderzubehör

Stand: Juli 1995 (ex)  
 Technische Änderungen vorbehalten  
 Subject to change  
 Sauf changement







Artikel-Nr. Article-No.	Bezeichnung	Description	Preisgruppe Price group	Bemerkung	Remark
1500.505.1	Rändelscheibe	Knurled washer	J1		
1500.964.1	Klemmstück	Clamping piece	H1		
1600.010.9	Linsensenkschraube M4x12	Oval-head screw M 4 x 12 DIN 966 - 4.8	A1		
1723.532.1	Klemmschraube	Clamping screw	L1		
1740.5	Spezielschaft, Mod. P70;603, laufende Scheibe,	Special stock, Mod. P70;603, running target,	PL		
1740.501.2	Spezielschaft, Mod. P70;603, laufende Scheibe,	Special stock, Mod. P70;603, running target,	Q4		
1740.502.3	Spezielschaft, Mod. P70;603, laufende Scheibe, Schichtholz, rechts, m. Aufkleber	Special stock, Mod. P70;603, running target, laminated wood, right, with sticker	W4	begrenzt lieferbar	limited availability
1740.507.2	Schaftkappe, Holz, montiert	Buttplate, wood, mounted	K3		
1740.508.3	Schaftkappe, Holz	Buttplate, wood	D3		
1740.509.1	Distanzhülsen	Distance collar	K1		
1741.5	Spezielschaft, Mod. P70;603, laufende Scheibe, vollständig, linksgeschäftet	Special stock, Mod. P70;603, running target, complete, left	PL		
1741.501.2	Spezielschaft, Mod. P70;603, laufende Scheibe, Schichtholz, links, montiert	Special stock, Mod. P70;603, running target, laminated wood, left, mounted	T4		
1741.502.3	Spezielschaft, Mod. P70;603, laufende Scheibe, Schichtholz, links, m. Aufkleber	Special stock, Mod. P70;603, running target, laminated wood, left, with sticker	W4		
1750.010.3	Spezial-Gleitfett 7g	Special grease 7 g	PL		
1750.029.2	Verpackung, komplett	Packaging, complete	D2		
1754.908.3	Kippmontage EAWMod. 134-92055	EAW hinge mounting mod. 134-92055	0	nicht mehr lieferbar	no longer available
1762.109.9	Gewindestift	Set screw	A1		
1780.001.9	Senkschraube M6x20	Countersunk screw M6x20	A1	nicht mehr lieferbar	no longer available



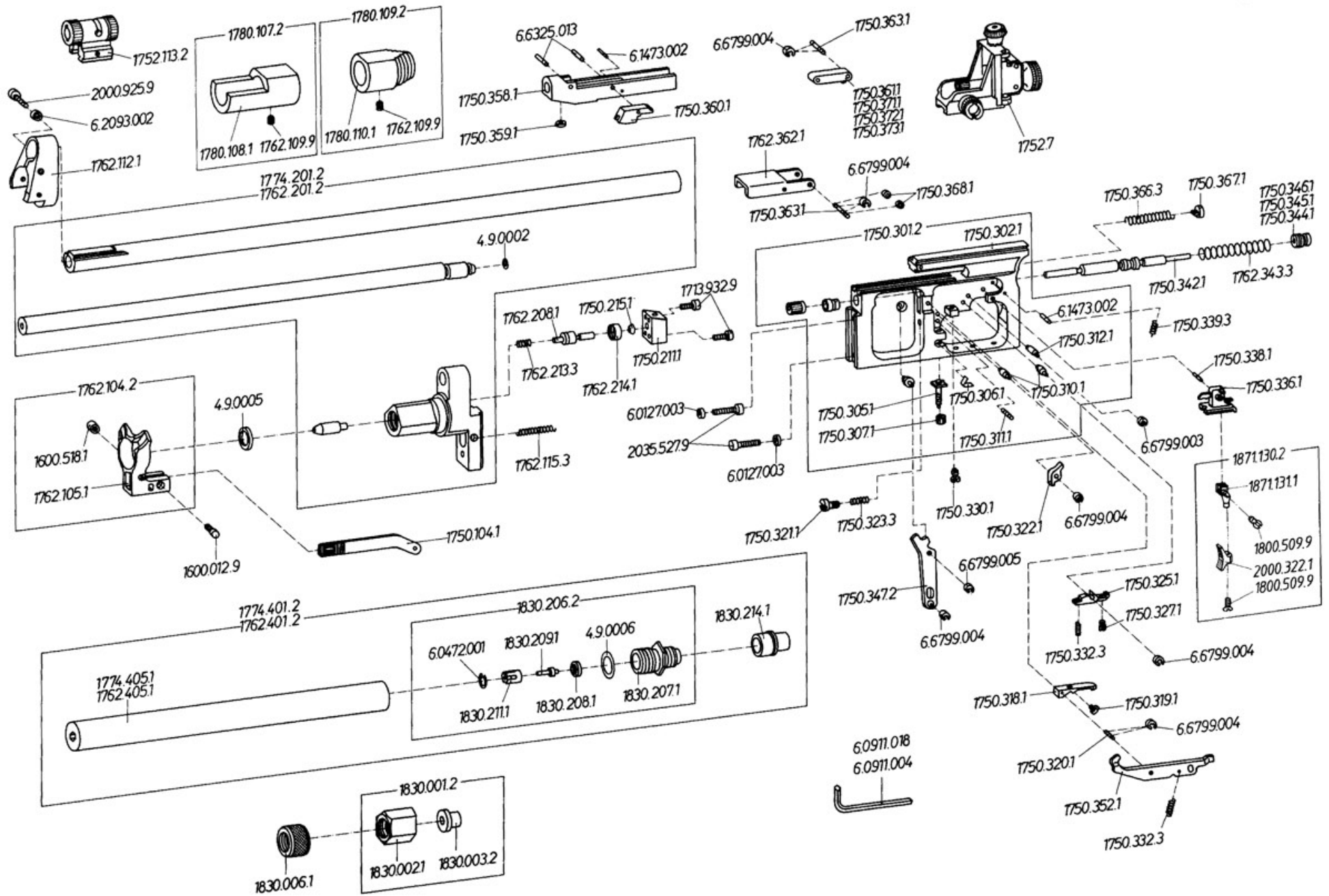
Artikel-Nr. Article-No.	Bezeichnung	Description	Preisgruppe Price group	Bemerkung	Remark
1780.111.2	Gewichtsring, 100g, komplett	Weight ring, 100g, complete	PL		
1780.112.1	Gewichtsring	Weight ring	N2		
1780.503.3	Schaftbacke, Schichtholz, rechtsgeschäftet	Cheek rest, laminated wood, right	X2		
1780.504.1	Träger	Barrel support	W1		
1780.505.1	Einstellschraube	Adjustment screw	J1		
1780.506.1	Anschraubleiste schwarz	Attachment fillet	J2		
1780.508.1	Klemmplatte	Clamping plate	J2		
1780.509.1	Buchse	Bushing	Y1		
1780.510.1	Buchse	Bushing	Y1		
1780.512.1	Unterlegring	Liner ring	B1		
1780.513.1	Formkopfschraube m. Innensechskant M5x16	Pivot screw M5x16	A1	Ersatz 2035.525.9	Replacement 2035.525.9
1780.515.2	Träger, montiert	Barrel support, mounted	W2		
1780.516.1	Scheibe	Washer	F1		
1780.537.2	Schaftkappe, Vorderteil, montiert	Buttplate, front part, mounted	R1		
1789.503.3	Schaftbacke, Schichtholz, linksgeschäftet	Cheek rest, laminated wood, left	Z2		
1798.509.1	Buchse	Bushing	Y1	begrenzt lieferbar	limited availability
1800.509.9	Linsensenkschraube	Oval-head screw	A1		
1800.901.1	Abzugzüngel 14 mm breit	Trigger shoe, 14 mm wide	F2		
1871.130.2	Abzugszüngel, 9mm breit, gekröpft, allseits	Trigger, 9 mm, bent, universal adjustable	PL		
1871.131.1	Gekröpfter Züngelfuß	Trigger mount, bent	J2		
2000.322.1	Abzugzüngel	Trigger shoe	PL		
2000.925.9	Zylinderschraube	Cylinder head screw	C1		
2035.520.9	Zylinderschraube	Cylinder head screw	B1		
2035.525.9	Zylinderschraube	Cylinder head screw	B1		
2035.526.9	Scheibe	Washer	A1		
6.7965.001	Einschraubmutter M5x12	Screw in nut M5x12	A1		



**Feinwerkbau®**  
 Westinger & Altenburger GmbH  
 D - 78727 Oberndorf am Neckar

**Luftgewehr Modell C60 - C60 Junior**  
 Gruppe: System und Abzug

Stand: Mai 1993 / 95 (ex)  
 Technische Änderungen vorbehalten  
 Subject to change  
 Sauf changement





Artikel-Nr. Article-No.	Bezeichnung	Description	Preisgruppe Price group	Bemerkung	Remark
1500.730.1	Schraubwerkzeug	Tool for screws and nuts	E1	nicht mehr lieferbar	no longer available
1600.012.9	Zylinderschraube	Cylinder head screw	A1		
1600.518.1	Rändelmutter	Knurled nut	G1		
1713.932.9	Zylinderschraube	Cylinder head screw	A1		
1750.104.1	Spannschieber, Hinterteil	Cocking slide, rear part	M2		
1750.206.1	Lauf	Barrel	I3		
1750.207.1	Laufmantel	Barrel sleeve	X2		
1750.211.1	Ventilführung	Valve block	W2		
1750.215.1	Stützring	Support ring	G1		
1750.301.2	Abzugträger, montiert	Trigger housing, mounted	T3		
1750.302.1	Abzugträger	Trigger housing	N3		
1750.303.1	Lagerbuchse	Bearing bushing	U1		
1750.304.1	Lagerbuchse	Bearing bushing	P1		
1750.305.1	Verstellschraube	Adjustment screw	I1		
1750.306.1	Blattfeder	Leaf spring	I1		
1750.307.1	Stellmutter	Lock-nut	A1		
1750.310.1	Bolzen	Bolt	K1		
1750.311.1	Bolzen	Bolt	K1		
1750.312.1	Distanzbolzen	Spacer bolt	I1		
1750.313.1	Führungsbolzen	Guide bolt	L1		
1750.318.1	Fanghebel	Catch lever	K2		
1750.319.1	Fangbolzen	Catch bolt	I2		
1750.320.1	Achse	Axle	C1		
1750.321.1	Zylinderschraube	Cylinder head screw	A1		
1750.322.1	Wippe	Teeter-totter	N1		
1750.323.3	Druckfeder	Compression spring	A1		
1750.325.1	Druckpunktste	Release lever	S2		
1750.327.1	Zylinderschraube	Cylinder head screw	N1		
1750.330.1	Vorwegverstellungsschraube	Trigger slack screw	P1		



Artikel-Nr. Article-No.	Bezeichnung	Description	Preisgruppe Price group	Bemerkung	Remark
1750.332.3	Zugfeder	Tension spring	A1		
1750.336.1	Zügelträger, gespritzt	Trigger carrier, injection molded	L1		
1750.338.1	Achse	Axle	A1		
1750.339.3	Zugfeder	Tension spring	A1		
1750.342.1	Schlagbolzen	Firing pin	T2		
1750.344.1	Lagerschraube, Größe 1	Firing pin spring screw, size 1	P1		
1750.345.1	Lagerschraube, Größe 2	Firing pin spring screw, size 2	P1		
1750.346.1	Lagerschraube, Größe 3	Firing pin spring screw, size 3	P1	nicht mehr lieferbar	no longer available
1750.347.2	Spannhebel, genietet	Locking lever, riveted	M2		
1750.352.1	Sicherung	Safety lever	M2		
1750.358.1	Schieber	Slider	A3		
1750.359.1	Dichtung	Seal	K1		
1750.360.1	Klinke	Pawl	U1		
1750.361.1	Lasche, Größe 1	Joint bar, size 1	D2		
1750.363.1	Achse	Axle	I1		
1750.366.3	Zugfeder	Tension spring	A1		
1750.367.1	Federhalter	Spring holder	F1		
1750.368.1	Distanzscheibe	Distance washer	C1		
1750.371.1	Lasche, Größe 2	Joint bar, size 2	D2		
1750.372.1	Lasche, Größe 3	Joint bar, size 3	D2		
1750.373.1	Lasche, Größe 4	Joint bar, size 4	D2		
1752.7	Dioptr, FEINWERKBAU Match mit Gegenlichtblende	Dioptr FWB Match with lens screen	0	nicht mehr lieferbar	no longer available
1752.113.2	Kornhalter, komplett	Front sight holder, complete	T2		
1762.104.2	Schiebering, montiert	Cocking ring, mounted	E2		
1762.105.1	Schiebering	Cocking ring	B2		
1762.109.9	Gewindestift	Set screw	A1		
1762.112.1	Halter	Holder	U2		



Artikel-Nr. Article-No.	Bezeichnung	Description	Preisgruppe Price group	Bemerkung	Remark
1762.115.3	Zugfeder	Tension spring	D1	begrenzt lieferbar	limited availability
1762.201.2	Träger mit Lauf	Barrel support with barrel	F4		
1762.202.2	Träger, geschweißt	Barrel support, welded	U3		
1762.205.1	Zwischenbolzen	Intermediate bolt	J1		
1762.208.1	Ventilteller	Valve disc	W1		
1762.213.3	Druckfeder	Compression spring	A1		
1762.214.1	Dichtring	Sealing ring	C1		
1762.343.3	Druckfeder	Compression spring	G1		
1762.362.1	Klappe	Flap	M2		
1762.401.2	Druckgasbehälter, komplett, mit Staubschutzkappe, 73g Füllgewicht	Cylinder, complete, 73g filling weight, with dust cap	V3		
1762.405.1	Gasbehälter	Cylinder	S2		
1774.201.2	Träger mit Lauf, Junior	Barrel support with barrel, Junior	F4		
1774.207.1	Laufmantel, Junior	Barrel sleeve, Junior	X2		
1774.401.2	Druckgasbehälter, komplett, mit Staubschutzkappe, 53g Füllgewicht	Cylinder, complete, 53g filling weight, with dust cap	V3		
1774.405.1	Gasbehälter, Junior	Cylinder, Junior	S2		
1780.107.2	Laufgewicht, 80g, vorne, vollständig	Barrel weight, front, 80g, complete	B3		
1780.108.1	Laufgewicht, vorne	Barrel weight, front	0	nicht mehr lieferbar	no longer available
1780.109.2	Laufgewicht, hinten, 60g, vollständig	Barrel weight, rear, 60g, complete	E3		
1780.110.1	Laufgewicht hinten	Barrel weight, rear	W2		
1800.509.9	Linsensenkschraube	Oval-head screw	A1		
1830.001.2	Fülladapter BRD, komplett	Filling adapter, compl., (CO2)	PL		
1830.002.1	Füllstutzenmutter	Filling adapter srew	Y1		
1830.003.2	Filter mit Dichtungsring	Filter with seal ring (CO2)	PL		
1830.006.1	Ablassschraube	Discharge screw	PL		
1830.206.2	Auslaßventil, montiert	Release valve, mounted	Z2		



Artikel-Nr. Article-No.	Bezeichnung	Description	Preisgruppe Price group	Bemerkung	Remark
1830.207.1	Ventilsitzschraube	Valve seat screw	M2		
1830.208.1	Dichtring	Sealing ring	K1		
1830.209.1	Ventilteller	Valve disc	A2		
1830.211.1	Ventilführung	Valve block	V1		
1830.214.1	Staubschutzkappe für Druckgasbehälter	Dust cap for cylinder	PL		
1871.130.2	Abzugszüngel, 9mm breit, gekröpft, allseits verstellbar	Trigger, 9 mm, bent, universal adjustable	PL		
1871.131.1	Gekröpfter Züngelfuß	Trigger mount, bent	J2		
2000.322.1	Abzugzüngel	Trigger shoe	PL		
2000.925.9	Zylinderschraube	Cylinder head screw	C1		
2035.527.9	Zylinderschraube	Cylinder head screw	A1		
4.9.0002	O-Ring 7,0x2,0	O-Ring 7,0 x 2,0	N1		
4.9.0005	O-Ring 16,0x2,0	O-Ring 16,0 x 2,0	G1		
4.9.0006	O-Ring 19,0 x 2,0	O-Ring 19,0 x 2,0	B1		
6.0127.003	Federring A 5,0	Spring lock washer A 5,0	A1		
6.0472.001	Sicherungsring 12x1	Retaining ring 12x1	A1		
6.0911.002	Sechskantstiftschlüssel SW 3,0	Allan wrench SW 3,0	J1	Ersatz 6.0911.018	Replacement 6.0911.018
6.0911.004	Sechskantstiftschlüssel SW 5,0	Allan wrench SW 5,0	J1		
6.0911.018	Sechskantstiftschlüssel SW 3,0	Allan wrench SW 3,0	B1		
6.1473.002	Zylinderkerbstift 2x20	Grooved pin 2x20	A1		
6.2093.002	Tellerfeder B10x5,2	Disc spring B10x5,2	A1		
6.6325.013	Zylinderstift 3x20	Parallel pin 3x20	F1		
6.6799.003	Sicherungsscheibe 1,9	Retaining washer 1,9	A1		
6.6799.004	Sicherungsscheibe 2,3	Retaining washer 2,3	A1		
6.6799.005	Sicherungsscheibe 3,2	Retaining washer 3,2	A1		

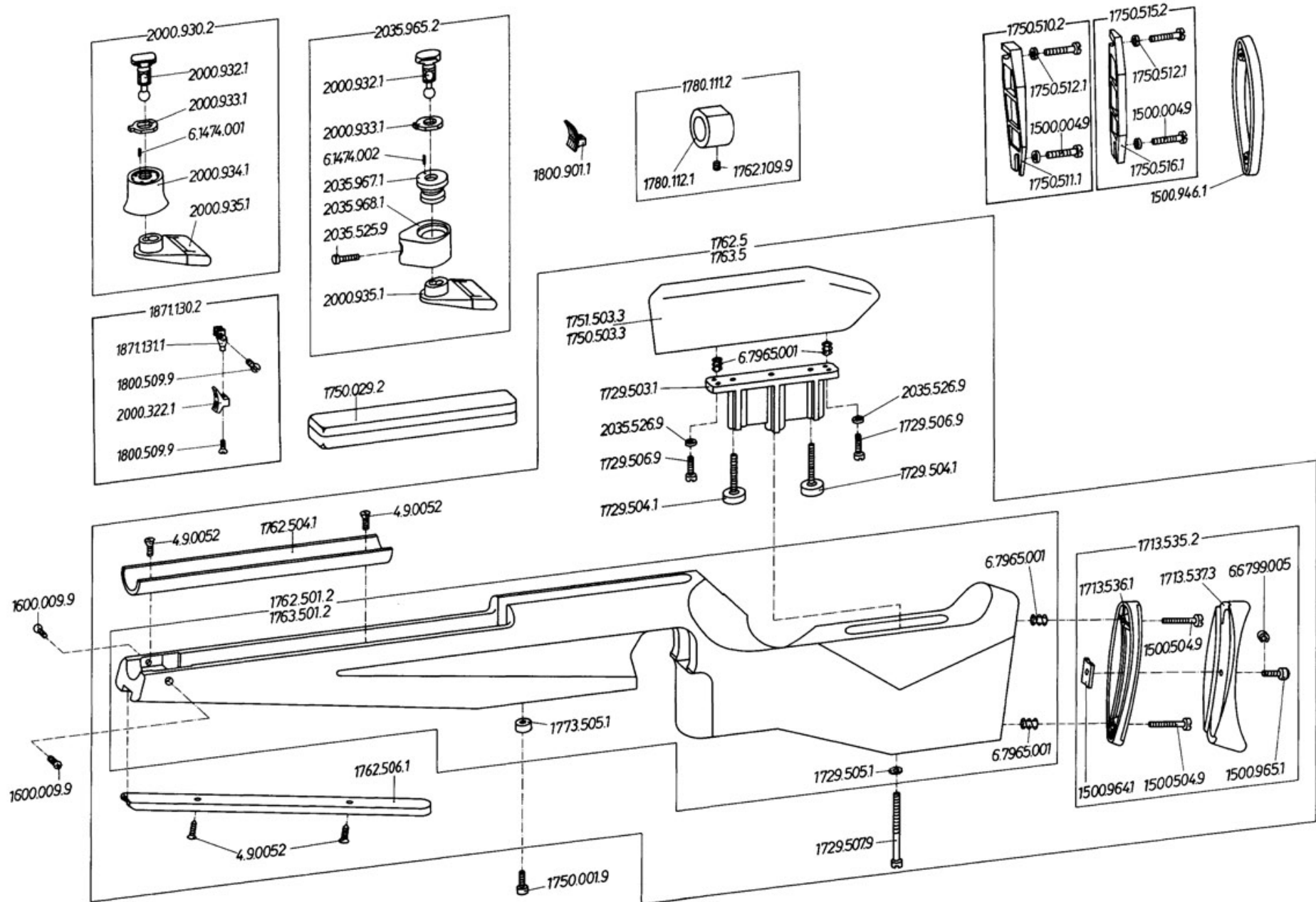


**Feinwerkbau®**  
Westinger & Altenburger GmbH  
D - 78727 Oberndorf am Neckar

# Luftgewehr Modell C60

Gruppe: Schaft und Sonderzubehör

Stand: Mai 1993 / 95 (ex)  
Technische Änderungen vorbehalten  
Subject to change  
Sauf changement







Artikel-Nr. Article-No.	Bezeichnung	Description	Preisgruppe Price group	Bemerkung	Remark
1500.004.9	Zylinderschraube	Cylinder head screw	A1		
1500.504.9	Zylinderschraube	Cylinder head screw	A1	Ersatz 6.0912.026	Replacement 6.0912.026
1500.946.1	Zwischenstück, 10mm, für Schaftverlängerung LG/KK	Intermediate piece, 10mm, for stock extension LG/KK	PL		
1500.964.1	Klemmstück	Clamping piece	H1		
1500.965.1	Klemmschraube	Clamping screw	K1		
1600.009.9	Linsensenkschraube	Oval-head screw	A1		
1713.535.2	Schaftkappe, ausgebogen, vertikal verstellbar	Buttplate, cut into bend, vertical adjustable	X2		
1713.536.1	Schaftkappe, Vorderteil	Buttplate, front part	R1		
1713.537.3	Schaftkappe, Hinterteil	Buttplate, rear part	C2		
1729.503.1	Backenführung	Guide, cheek piece	V1		
1729.504.1	Einstellschraube	Adjustment screw	I1		
1729.505.1	Rändelscheibe	Knurled washer	A1		
1729.506.9	Zylinderschraube	Cylinder head screw	A1	begrenzt lieferbar	limited availability
1729.507.9	Zylinderschraube	Cylinder head screw	A1	begrenzt lieferbar	limited availability
1750.001.9	Zylinderschraube	Cylinder head screw	B1		
1750.029.2	Verpackung, komplett	Packaging, complete	D2		
1750.503.3	Schaftbacke, rechtsgeschäftet	Cheek rest, right	X2	nicht mehr lieferbar	no longer available
1750.510.2	Längskeil mit Schraube	Lonitudinal block for buttplate or cheekpiece with screws	0	nicht mehr lieferbar	no longer available
1750.511.1	Längskeil	Lonitudinal block	W1	nicht mehr lieferbar	no longer available
1750.512.1	Unterlegscheibe	Washer	A1		
1750.515.2	Querkeil mit Schraube	Transverse block for buttplate or cheekpiece with screws	0	nicht mehr lieferbar	no longer available



Artikel-Nr. Article-No.	Bezeichnung	Description	Preisgruppe Price group	Bemerkung	Remark
1750.516.1	Querkeil	Transverse block	W1	nicht mehr lieferbar	no longer available
1751.503.3	Schaftbacke, linksgeschäftet	Cheek rest, left	Z2	begrenzt lieferbar	limited availability
1762.5	Universalschaft, komplett, rechtsgeschäftet	Universal stock compl. right	W4	nicht mehr lieferbar	no longer available
1762.109.9	Gewindestift	Set screw	A1		
1762.501.2	Universalschaft, montiert, rechtsgeschäftet	Universal stock, mounted, right	F4		
1762.502.3	Universalschaft, rechtsgeschäftet, Schichtholz, weiß	Universal stock, right, laminated wood, white	0	nicht mehr lieferbar	no longer available
1762.504.1	Füllstück, 285g	Filling piece 285 g	V1		
1762.506.1	Befestigungsschiene	Mounting rail	F2		
1763.5	Universalschaft, komplett, linksgeschäftet	Universal stock compl. left	Y4	nicht mehr lieferbar	no longer available
1763.501.2	Universalschaft, montiert, linksgeschäftet	Universal stock, mounted, left	J4		
1763.502.3	Universalschaft, linksgeschäftet, Schichtholz, weiß	Universal stock, left, laminated wood, white	I4	nicht mehr lieferbar	no longer available
1773.505.1	Buchse	Bushing	H1	begrenzt lieferbar	limited availability
1780.111.2	Gewichtsring, 100g, komplett	Weight ring, 100g, complete	PL		
1780.112.1	Gewichtsring	Weight ring	N2		
1800.509.9	Linsensenkschraube	Oval-head screw	A1		
1800.901.1	Abzugzüngel 14 mm breit	Trigger shoe, 14 mm wide	F2		
1871.130.2	Abzugszüngel, 9mm breit, gekröpft, allseits verstellbar	Trigger, 9 mm, bent, universal adjustable	PL		



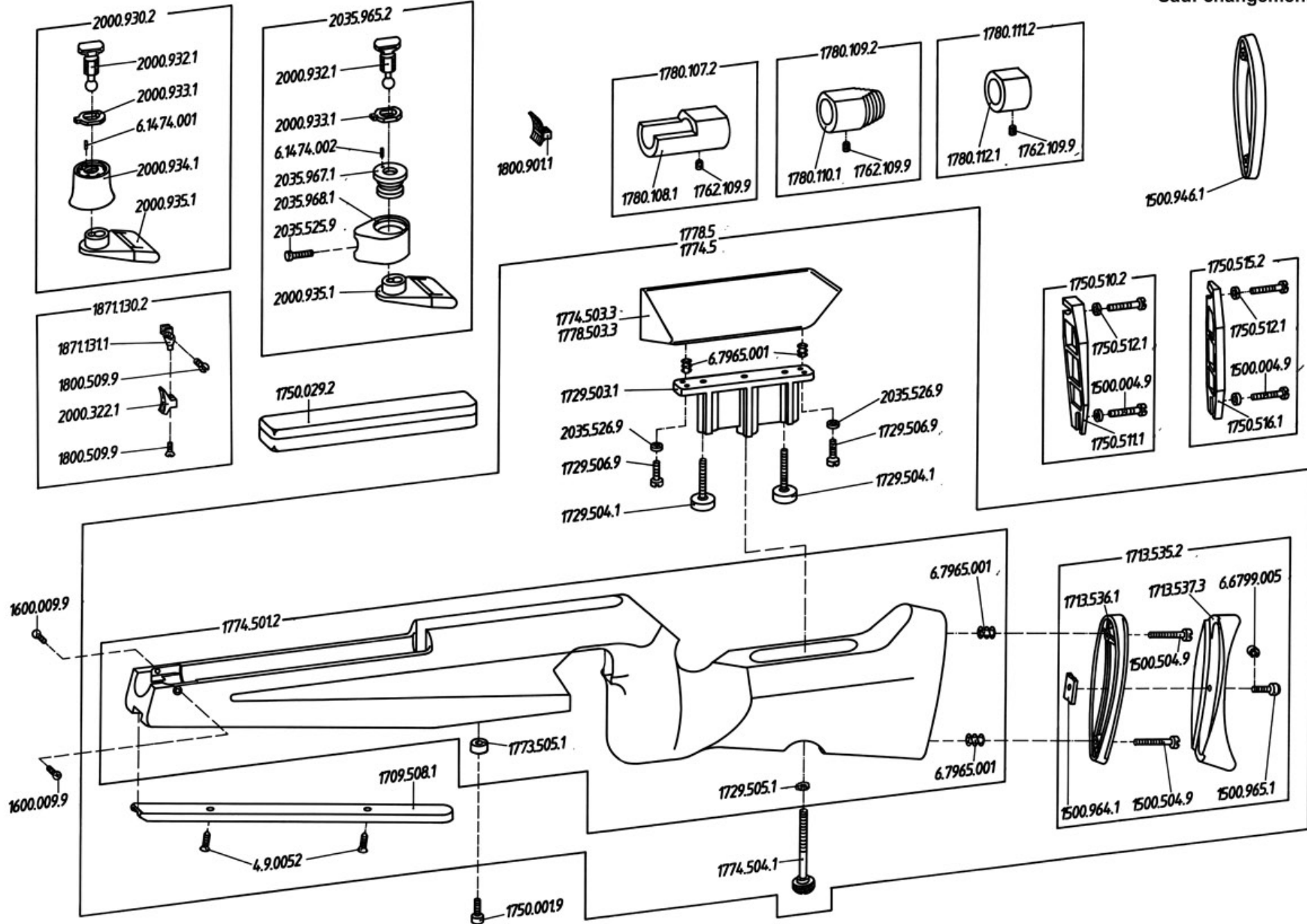
Artikel-Nr. Article-No.	Bezeichnung	Description	Preisgruppe Price group	Bemerkung	Remark
1871.131.1	Gekröpfter Zünglefuß	Trigger mount, bent	J2		
2000.322.1	Abzugzüngel	Trigger shoe	PL		
2000.930.2	Schießriemenhalter, aushängbar	Shooting sling support, detachable	PL		
2000.932.1	Klemmschraube	Clamping screw	N2		
2000.933.1	Klemmscheibe	Clamping disc	K1		
2000.934.1	Klemmmutter	Lock nut	J2		
2000.935.1	Riemenöse	Belt eye	U1		
2035.525.9	Zylinderschraube	Cylinder head screw	B1		
2035.526.9	Scheibe	Washer	A1		
2035.965.2	Schießriemenhalter mit anatomisch geformtem Handstop	Shooting sling support with anatomical handstop	PL		
2035.967.1	Gewindebuchse	Threaded bushing	M2		
2035.968.1	Handstop	Hand stop	D3		
4.9.0052	Senkholzschraube 4x13	Countersunk head wood srew 4x13	A1		
6.0912.026	Zylinderschraube M5x30	Hexagon socket head cap screw M5x30	A1		
6.1474.001	Steckkerbstift 2x8	Grooved pin 2x8	A1		
6.1474.002	Steckkerbstift 1,5x 6	Grooved pin 1,5x6	A1		
6.6799.005	Sicherungsscheibe 3,2	Retaining washer 3,2	A1		
6.7965.001	Einschraubmutter M5x12	Screw in nut M5x12	A1		



**Feinwerkbau®**  
 Westinger & Altenburger GmbH  
 D - 78727 Oberndorf am Neckar

**Luftgewehr Modell C60 Junior**  
 Gruppe: Schaft und Sonderzubehör

Stand: Mai 1992 / 95 (ex)  
 Technische Änderungen vorbehalten  
 Subject to change  
 Sauf changement





Artikel-Nr. Article-No.	Bezeichnung	Description	Preisgruppe Price group	Bemerkung	Remark
1500.004.9	Zylinderschraube	Cylinder head screw	A1		
1500.504.9	Zylinderschraube	Cylinder head screw	A1	Ersatz 6.0912.026	Replacement 6.0912.026
1500.946.1	Zwischenstück, 10mm, für Schaftverlängerung LG/KK	Intermediate piece, 10mm, for stock extension LG/KK	PL		
1500.964.1	Klemmstück	Clamping piece	H1		
1500.965.1	Klemmschraube	Clamping screw	K1		
1600.009.9	Linsensenkschraube	Oval-head screw	A1		
1709.508.1	Befestigungsschiene	Mounting rail	F2	nicht mehr lieferbar	no longer available
1713.535.2	Schaftkappe, ausgebogen, vertikal verstellbar	Buttplate, cut into bend, vertical adjustable	X2		
1713.536.1	Schaftkappe, Vorderteil	Buttplate, front part	R1		
1713.537.3	Schaftkappe, Hinterteil	Buttplate, rear part	C2		
1729.503.1	Backenführung	Guide, cheek piece	V1		
1729.504.1	Einstellschraube	Adjustment screw	I1		
1729.505.1	Rändelscheibe	Knurled washer	A1		
1729.506.9	Zylinderschraube	Cylinder head screw	A1	begrenzt lieferbar	limited availability
1750.001.9	Zylinderschraube	Cylinder head screw	B1		
1750.029.2	Verpackung, komplett	Packaging, complete	D2		
1750.510.2	Längskeil mit Schraube	Longitudinal block for buttplate or cheekpiece with screws	0	nicht mehr lieferbar	no longer available
1750.511.1	Längskeil	Longitudinal block	W1	nicht mehr lieferbar	no longer available
1750.512.1	Unterlegscheibe	Washer	A1		
1750.515.2	Querkeil mit Schraube	Transverse block for buttplate or cheekpiece with screws	0	nicht mehr lieferbar	no longer available



Artikel-Nr. Article-No.	Bezeichnung	Description	Preisgruppe Price group	Bemerkung	Remark
1750.516.1	Querkeil	Transverse block	W1	nicht mehr lieferbar	no longer available
1762.109.9	Gewindestift	Set screw	A1		
1773.505.1	Buchse	Bushing	H1	begrenzt lieferbar	limited availability
1774.5	Juniorschaft, vollständig, Links/Rechtsausführung	Junior stock, complete, left/right	W4	nicht mehr lieferbar	no longer available
1774.501.2	Juniorschaft, montiert	Junior stock, mounted	O4		
1774.502.3	Juniorschaft	Junior stock	0	nicht mehr lieferbar	no longer available
1774.503.3	Schaftbacke, Mod. C60, Junior, rechts	Cheek rest, Mod. C60, Junior, right	0	nicht mehr lieferbar	no longer available
1774.504.1	Rändelschraube	Knurled thumb screw	S1		
1778.5	Juniorschaft, Mod. C60, komplett, Linksausführung	Junior stock, Mod. C60, complete, left	W4	nicht mehr lieferbar	no longer available
1778.503.3	Schaftbacke, Mod. C60, Junior, links	Cheek rest, Mod. C60, Junior, left	Z2	nicht mehr lieferbar	no longer available
1780.107.2	Laufgewicht, 80g, vorne, vollständig	Barrel weight, front, 80g, complete	B3		
1780.108.1	Laufgewicht, vorne	Barrel weight, front	0	nicht mehr lieferbar	no longer available
1780.109.2	Laufgewicht, hinten, 60g, vollständig	Barrel weight, rear, 60g, complete	E3		
1780.110.1	Laufgewicht hinten	Barrel weight, rear	W2		
1780.111.2	Gewichtsring, 100g, komplett	Weight ring, 100g, complete	PL		
1780.112.1	Gewichtsring	Weight ring	N2		
1800.509.9	Linsensenkschraube	Oval-head screw	A1		
1800.901.1	Abzugzüngel 14 mm breit	Trigger shoe, 14 mm wide	F2		



Artikel-Nr. Article-No.	Bezeichnung	Description	Preisgruppe Price group	Bemerkung	Remark
1871.130.2	Abzugszüngel, 9mm breit, gekröpft, allseits verstellbar	Trigger, 9 mm, bent, universal adjustable	PL		
1871.131.1	Gekröpfter Züngelfuß	Trigger mount, bent	J2		
2000.322.1	Abzugzüngel	Trigger shoe	PL		
2000.930.2	Schießriemenhalter, aushängbar	Shooting sling support, detachable	PL		
2000.932.1	Klemmschraube	Clamping screw	N2		
2000.933.1	Klemmscheibe	Clamping disc	K1		
2000.934.1	Klemmmutter	Lock nut	J2		
2000.935.1	Riemenöse	Belt eye	U1		
2035.525.9	Zylinderschraube	Cylinder head screw	B1		
2035.526.9	Scheibe	Washer	A1		
2035.965.2	Schießriemenhalter mit anatomisch geformtem Handstop	Shooting sling support with anatomical handstop	PL		
2035.967.1	Gewindebuchse	Threaded bushing	M2		
2035.968.1	Handstop	Hand stop	D3		
4.9.0052	Senkholzschraube 4x13	Countersunk head wood srew 4x13	A1		
6.0912.026	Zylinderschraube M5x30	Hexagon socket head cap screw M5x30	A1		
6.1474.001	Steckkerbstift 2x8	Grooved pin 2x8	A1		
6.1474.002	Steckkerbstift 1,5x 6	Grooved pin 1,5x6	A1		
6.6799.005	Sicherungsscheibe 3,2	Retaining washer 3,2	A1		
6.7965.001	Einschraubmutter M5x12	Screw in nut M5x12	A1		

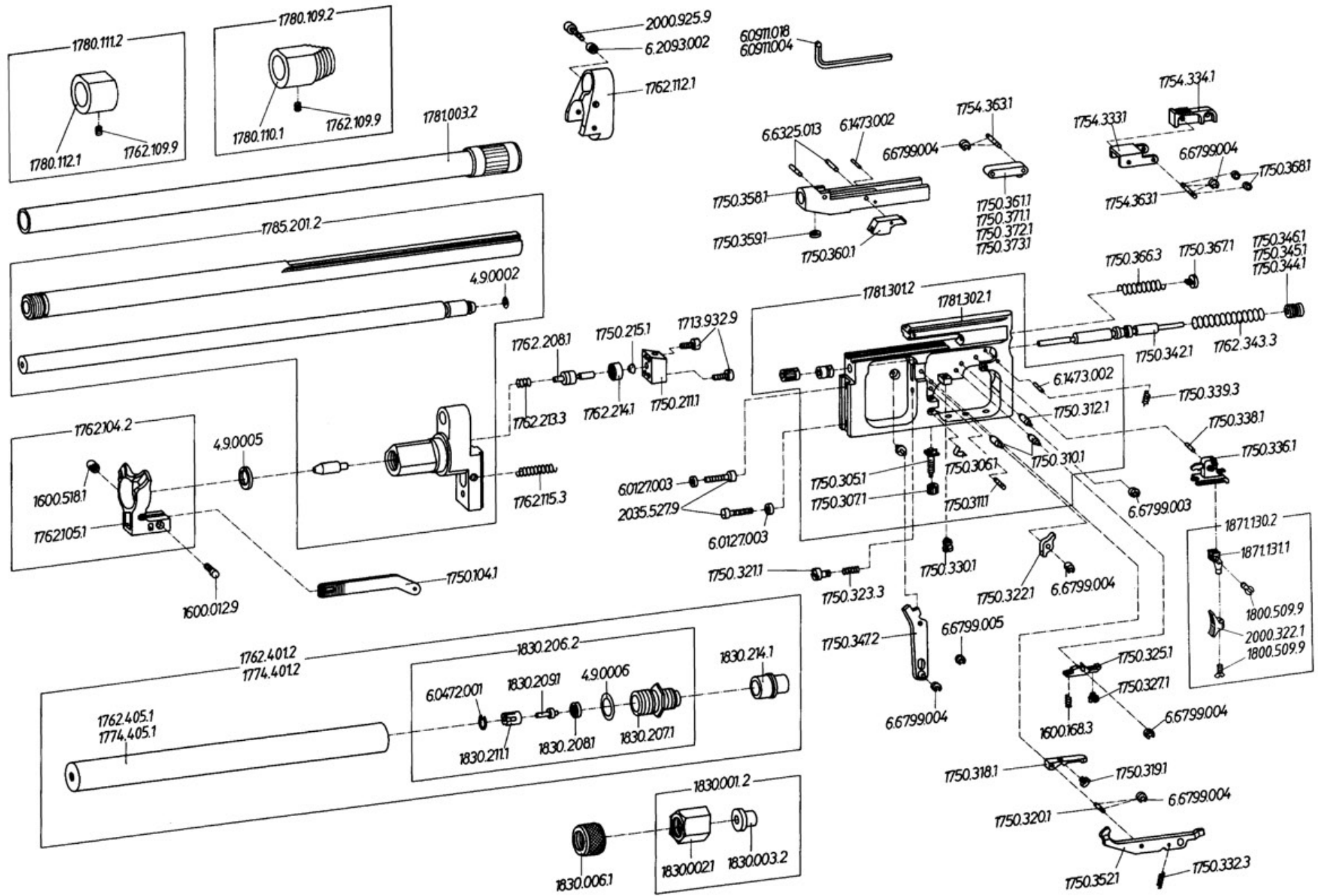


**Feinwerkbau®**  
Westinger & Altenburger GmbH  
D - 78727 Oberndorf am Neckar

# Luftgewehr Modell C60 - C60 Junior Laufende Scheibe

Gruppe: System und Abzug

Stand: Mai 1993 / 95 (ex)  
Technische Änderungen vorbehalten  
Subject to change  
Sauf changement







Artikel-Nr. Article-No.	Bezeichnung	Description	Preisgruppe Price group	Bemerkung	Remark
1500.730.1	Schraubwerkzeug	Tool for screws and nuts	E1	nicht mehr lieferbar	no longer available
1600.012.9	Zylinderschraube	Cylinder head screw	A1		
1600.168.3	Zugfeder	Tension spring	A1		
1600.518.1	Rändelmutter	Knurled nut	G1		
1713.932.9	Zylinderschraube	Cylinder head screw	A1		
1750.104.1	Spannschieber, Hinterteil	Cocking slide, rear part	M2		
1750.206.1	Lauf	Barrel	I3		
1750.211.1	Ventilführung	Valve block	W2		
1750.215.1	Stützring	Support ring	G1		
1750.303.1	Lagerbuchse	Bearing bushing	U1		
1750.304.1	Lagerbuchse	Bearing bushing	P1		
1750.305.1	Verstellschraube	Adjustment screw	I1		
1750.306.1	Blattfeder	Leaf spring	I1		
1750.307.1	Stellmutter	Lock-nut	A1		
1750.310.1	Bolzen	Bolt	K1		
1750.311.1	Bolzen	Bolt	K1		
1750.312.1	Distanzbolzen	Spacer bolt	I1		
1750.313.1	Führungsbolzen	Guide bolt	L1		
1750.318.1	Fanghebel	Catch lever	K2		
1750.319.1	Fangbolzen	Catch bolt	I2		
1750.320.1	Achse	Axle	C1		
1750.321.1	Zylinderschraube	Cylinder head screw	A1		
1750.322.1	Wippe	Teeter-totter	N1		
1750.323.3	Druckfeder	Compression spring	A1		
1750.325.1	Druckpunktste	Release lever	S2		
1750.327.1	Zylinderschraube	Cylinder head screw	N1		
1750.330.1	Vorwegverstellungsschraube	Trigger slack screw	P1		
1750.332.3	Zugfeder	Tension spring	A1		
1750.336.1	Zügelträger, gespritzt	Trigger carrier, injection molded	L1		



Artikel-Nr. Article-No.	Bezeichnung	Description	Preisgruppe Price group	Bemerkung	Remark
1750.338.1	Achse	Axle	A1		
1750.339.3	Zugfeder	Tension spring	A1		
1750.342.1	Schlagbolzen	Firing pin	T2		
1750.344.1	Lagerschraube, Größe 1	Firing pin spring screw, size 1	P1		
1750.345.1	Lagerschraube, Größe 2	Firing pin spring screw, size 2	P1		
1750.346.1	Lagerschraube, Größe 3	Firing pin spring screw, size 3	P1	nicht mehr lieferbar	no longer available
1750.347.2	Spannhebel, genietet	Locking lever, riveted	M2		
1750.352.1	Sicherung	Safety lever	M2		
1750.358.1	Schieber	Slider	A3		
1750.359.1	Dichtung	Seal	K1		
1750.360.1	Klinke	Pawl	U1		
1750.361.1	Lasche, Größe 1	Joint bar, size 1	D2		
1750.366.3	Zugfeder	Tension spring	A1		
1750.367.1	Federhalter	Spring holder	F1		
1750.368.1	Distanzscheibe	Distance washer	C1		
1750.371.1	Lasche, Größe 2	Joint bar, size 2	D2		
1750.372.1	Lasche, Größe 3	Joint bar, size 3	D2		
1750.373.1	Lasche, Größe 4	Joint bar, size 4	D2		
1754.333.1	Klappe	Flap	M2		
1754.334.1	Sichtleiste	Plastic latch	P1		
1754.363.1	Achse	Axle	I1		
1762.104.2	Schiebering, montiert	Cocking ring, mounted	E2		
1762.105.1	Schiebering	Cocking ring	B2		
1762.109.9	Gewindestift	Set screw	A1		
1762.112.1	Halter	Holder	U2		
1762.115.3	Zugfeder	Tension spring	D1	begrenzt lieferbar	limited availability
1762.202.2	Träger, geschweißt	Barrel support, welded	U3		
1762.205.1	Zwischenbolzen	Intermediate bolt	J1		
1762.208.1	Ventilteller	Valve disc	W1		



Artikel-Nr. Article-No.	Bezeichnung	Description	Preisgruppe Price group	Bemerkung	Remark
1762.213.3	Druckfeder	Compression spring	A1		
1762.214.1	Dichtring	Sealing ring	C1		
1762.343.3	Druckfeder	Compression spring	G1		
1762.401.2	Druckgasbehälter, komplett, mit Staubschutzkappe, 73g Füllgewicht	Cylinder, complete, 73g filling weight, with dust cap	V3		
1762.405.1	Gasbehälter	Cylinder	S2		
1774.401.2	Druckgasbehälter, komplett, mit Staubschutzkappe, 53g Füllgewicht	Cylinder, complete, 53g filling weight, with dust cap	V3		
1774.405.1	Gasbehälter, Junior	Cylinder, Junior	S2		
1780.109.2	Laufgewicht, hinten, 60g, vollständig	Barrel weight, rear, 60g, complete	E3		
1780.110.1	Laufgewicht hinten	Barrel weight, rear	W2		
1780.111.2	Gewichtsring, 100g, komplett	Weight ring, 100g, complete	PL		
1780.112.1	Gewichtsring	Weight ring	N2		
1781.003.2	Laufmantelverlängerung, geklebt	Barrel sleeve extension, glued	A3		
1781.207.1	Laufmantel	Barrel sleeve	Y2		
1781.301.2	Abzugträger, montiert	Trigger housing, mounted	K4		
1781.302.1	Abzugträger	Trigger housing	V3		
1785.201.2	Träger mit Lauf	Barrel support with barrel	K4		
1800.509.9	Linsensenkschraube	Oval-head screw	A1		
1830.001.2	Fülladapter BRD, komplett	Filling adapter, compl., (CO2)	PL		
1830.002.1	Füllstutzenmutter	Filling adapter screw	Y1		
1830.003.2	Filter mit Dichtungsring	Filter with seal ring (CO2)	PL		
1830.006.1	Ablassschraube	Discharge screw	PL		
1830.206.2	Auslaßventil, montiert	Release valve, mounted	Z2		
1830.207.1	Ventilsitzschraube	Valve seat screw	M2		
1830.208.1	Dichtring	Sealing ring	K1		
1830.209.1	Ventilteller	Valve disc	A2		
1830.211.1	Ventilführung	Valve block	V1		



Artikel-Nr. Article-No.	Bezeichnung	Description	Preisgruppe Price group	Bemerkung	Remark
1830.214.1	Staubschutzkappe für Druckgasbehälter	Dust cap for cylinder	PL		
1871.130.2	Abzugszüngel, 9mm breit, gekröpft, allseits verstellbar	Trigger, 9 mm, bent, universal adjustable	PL		
1871.131.1	Gekröpfter Züngelfuß	Trigger mount, bent	J2		
2000.322.1	Abzugzüngel	Trigger shoe	PL		
2000.925.9	Zylinderschraube	Cylinder head screw	C1		
2035.527.9	Zylinderschraube	Cylinder head screw	A1		
4.9.0002	O-Ring 7,0x2,0	O-Ring 7,0 x 2,0	N1		
4.9.0005	O-Ring 16,0x2,0	O-Ring 16,0 x 2,0	G1		
4.9.0006	O-Ring 19,0 x 2,0	O-Ring 19,0 x 2,0	B1		
6.0127.003	Federring A 5,0	Spring lock washer A 5,0	A1		
6.0472.001	Sicherungsring 12x1	Retaining ring 12x1	A1		
6.0911.002	Sechskantstiftschlüssel SW 3,0	Allan wrench SW 3,0	J1	Ersatz 6.0911.018	Replacement 6.0911.018
6.0911.004	Sechskantstiftschlüssel SW 5,0	Allan wrench SW 5,0	J1		
6.0911.018	Sechskantstiftschlüssel SW 3,0	Allan wrench SW 3,0	B1		
6.1473.002	Zylinderkerbstift 2x20	Grooved pin 2x20	A1		
6.2093.002	Tellerfeder B10x5,2	Disc spring B10x5,2	A1		
6.6325.013	Zylinderstift 3x20	Parallel pin 3x20	F1		
6.6799.003	Sicherungsscheibe 1,9	Retaining washer 1,9	A1		
6.6799.004	Sicherungsscheibe 2,3	Retaining washer 2,3	A1		
6.6799.005	Sicherungsscheibe 3,2	Retaining washer 3,2	A1		

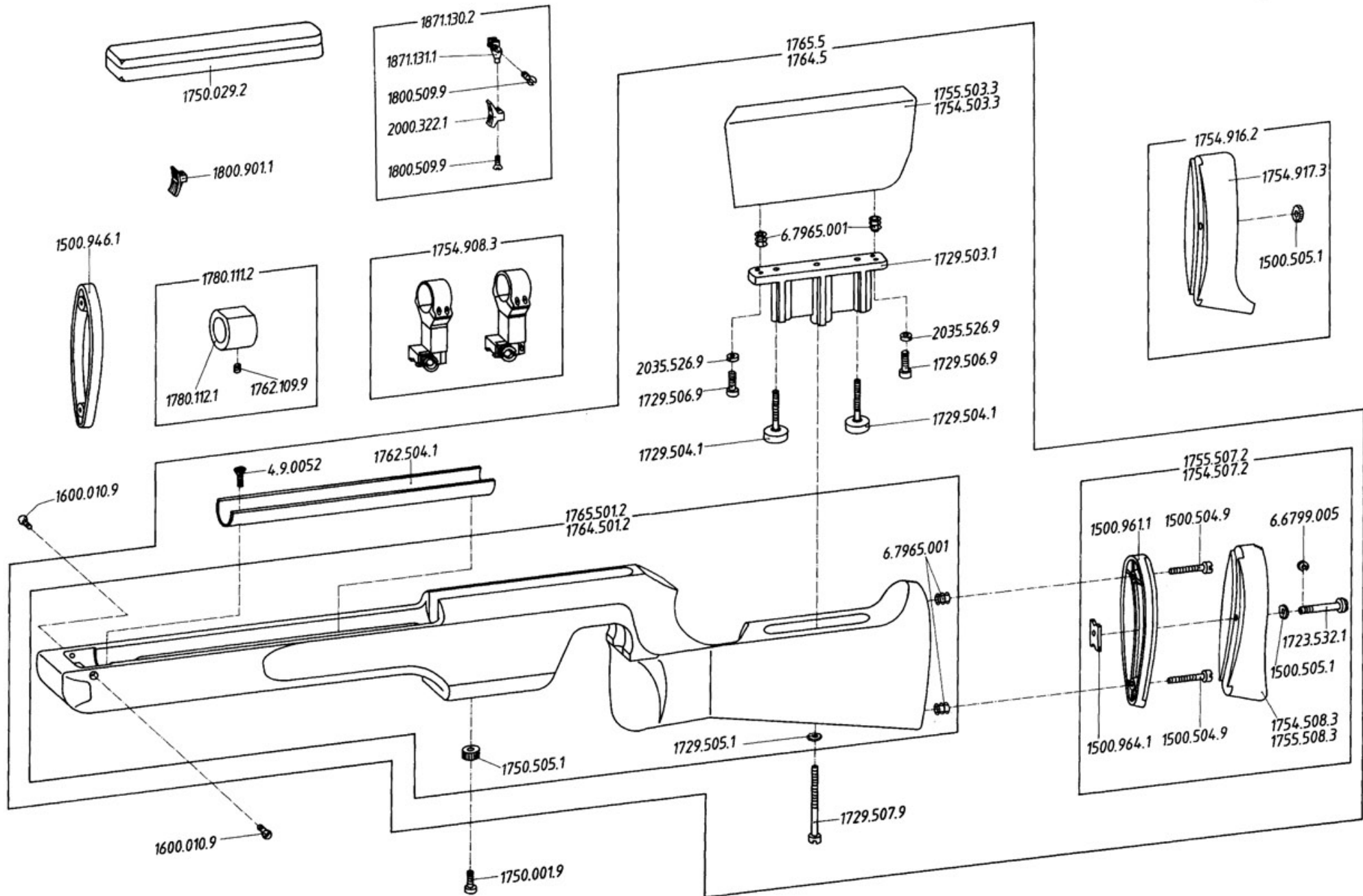


**Feinwerkbau®**  
Westinger & Altenburger GmbH  
D - 78727 Oberndorf am Neckar

# Luftgewehr Modell C60 Laufende Scheibe

Gruppe: Schaft und Sonderzubehör

Stand: Mai 1993 / 95 (ex)  
Technische Änderungen vorbehalten  
Subject to change  
Sauf changement





Artikel-Nr. Article-No.	Bezeichnung	Description	Preisgruppe Price group	Bemerkung	Remark
1500.504.9	Zylinderschraube	Cylinder head screw	A1	Ersatz 6.0912.026	Replacement 6.0912.026
1500.505.1	Rändelscheibe	Knurled washer	J1		
1500.946.1	Zwischenstück, 10mm, für Schaftverlängerung LG/KK	Intermediate piece, 10mm, for stock extension LG/KK	PL		
1500.961.1	Schaftkappe, Vorderteil	Buttplate, front part	R1		
1500.964.1	Klemmstück	Clamping piece	H1		
1600.010.9	Linsensenkschraube M4x12	Oval-head screw M 4 x 12 DIN 966 - 4.8	A1		
1723.532.1	Klemmschraube	Clamping screw	L1		
1729.503.1	Backenführung	Guide, cheek piece	V1		
1729.504.1	Einstellschraube	Adjustment screw	I1		
1729.505.1	Rändelscheibe	Knurled washer	A1		
1729.506.9	Zylinderschraube	Cylinder head screw	A1	begrenzt lieferbar	limited availability
1729.507.9	Zylinderschraube	Cylinder head screw	A1	begrenzt lieferbar	limited availability
1750.001.9	Zylinderschraube	Cylinder head screw	B1		
1750.029.2	Verpackung, komplett	Packaging, complete	D2		
1750.505.1	Rändelbuchse	Knurled bushing	I1		
1754.503.3	Schaftbacke, rechtsgeschäftet	Cheek rest, right	W2	nicht mehr lieferbar	no longer available
1754.507.2	Schaftkappe, Holz, montiert, rechtsgeschäftet	Buttplate, wood, mounted, right	C3		
1754.508.3	Schaftkappe, Holz, rechtsgeschäftet	Buttplate, wood, right	W2	nicht mehr lieferbar	no longer available
1754.908.3	Kippmontage EAWMod. 134-92055	EAW hinge mounting mod. 134-92055	0	nicht mehr lieferbar	no longer available
1754.916.2	Hakenschaftkappe, Holz, mit Scheibe	Hook buttplate, wood, with disc	0	nicht mehr lieferbar	no longer available



Artikel-Nr. Article-No.	Bezeichnung	Description	Preisgruppe Price group	Bemerkung	Remark
1755.503.3	Schaftbacke, linksgeschäftet	Cheek rest, left	A3	nicht mehr lieferbar	no longer available
1755.507.2	Schaftkappe, Holz, montiert, linksgeschäftet	Buttplate, wood, mounted, left	F3		
1755.508.3	Schaftkappe, Holz, linksgeschäftet	Buttplate, wood, left	A3	nicht mehr lieferbar	no longer available
1762.109.9	Gewindestift	Set screw	A1		
1762.504.1	Füllstück, 285g	Filling piece 285 g	V1		
1764.5	Keiler-Spezialschaft, komplett, rechtsgeschäftet	Running target stock, complete, right	P4		
1764.501.2	Keiler-Spezialschaft, montiert, rechtsgeschäftet	Running target stock, mounted, right	H4		
1765.5	Keiler-Spezialschaft, komplett, linksgeschäftet	Running target stock, complete, left	U4		
1765.501.2	Keiler-Spezialschaft, montiert, linksgeschäftet	Running target stock, mounted, left	L4		
1780.111.2	Gewichtsring, 100g, komplett	Weight ring, 100g, complete	PL		
1780.112.1	Gewichtsring	Weight ring	N2		
1800.509.9	Linsensenkschraube	Oval-head screw	A1		
1800.901.1	Abzugzüngel 14 mm breit	Trigger shoe, 14 mm wide	F2		
1871.130.2	Abzugszüngel, 9mm breit, gekröpft, allseits verstellbar	Trigger, 9 mm, bent, universal adjustable	PL		
1871.131.1	Gekröpfter Züngelfuß	Trigger mount, bent	J2		
2000.322.1	Abzugzüngel	Trigger shoe	PL		
2035.526.9	Scheibe	Washer	A1		
4.9.0052	Senkholzschraube 4x13	Countersunk head wood srew 4x13	A1		



Artikel-Nr. Article-No.	Bezeichnung	Description	Preisgruppe Price group	Bemerkung	Remark
6.0912.026	Zylinderschraube M5x30	Hexagon socket head cap screw M5x30	A1		
6.6799.005	Sicherungsscheibe 3,2	Retaining washer 3,2	A1		
6.7965.001	Einschraubmutter M5x12	Screw in nut M5x12	A1		



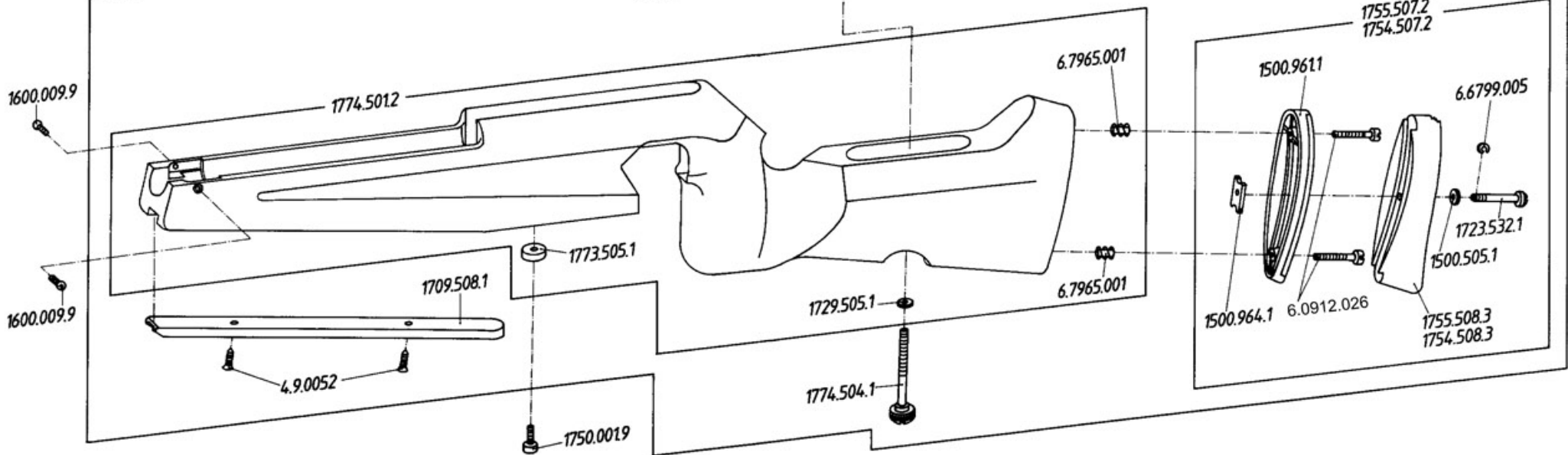
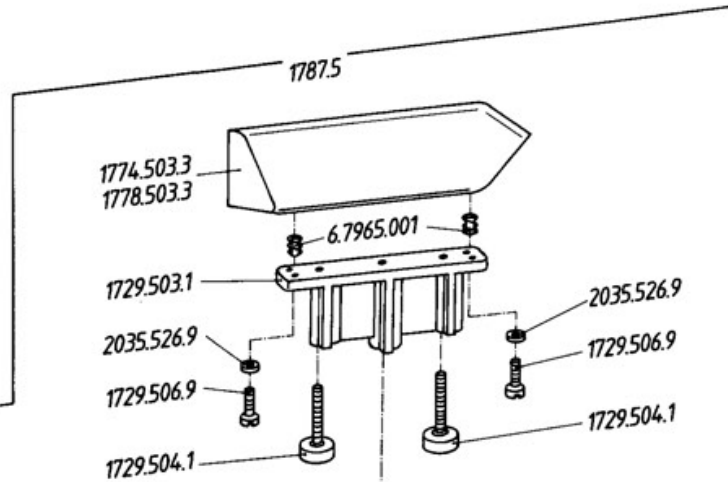
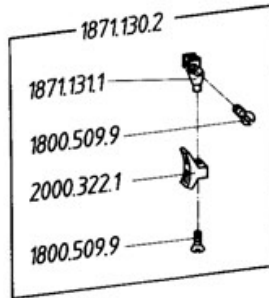
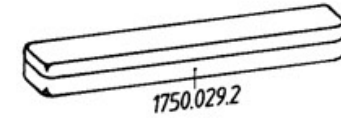
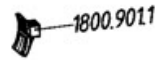
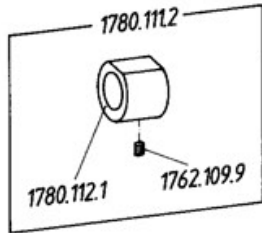


**Feinwerkbau®**  
Westinger & Altenburger GmbH  
D - 78727 Oberndorf am Neckar

# Luftgewehr Modell C60 Junior Laufende Scheibe

Gruppe: Schaft und Sonderzubehör

Stand: März 1995 (ex)  
Technische Änderungen vorbehalten  
Subject to change  
Sauf changement





Artikel-Nr. Article-No.	Bezeichnung	Description	Preisgruppe Price group	Bemerkung	Remark
1500.504.9	Zylinderschraube	Cylinder head screw	A1	Ersatz 6.0912.026	Replacement 6.0912.026
1500.505.1	Rändelscheibe	Knurled washer	J1		
1500.946.1	Zwischenstück, 10mm, für Schaftverlängerung LG/KK	Intermediate piece, 10mm, for stock extension LG/KK	PL		
1500.961.1	Schaftkappe, Vorderteil	Buttplate, front part	R1		
1500.964.1	Klemmstück	Clamping piece	H1		
1600.009.9	Linsensenkschraube	Oval-head screw	A1		
1709.508.1	Befestigungsschiene	Mounting rail	F2	nicht mehr lieferbar	no longer available
1723.532.1	Klemmschraube	Clamping screw	L1		
1729.503.1	Backenführung	Guide, cheek piece	V1		
1729.504.1	Einstellschraube	Adjustment screw	I1		
1729.505.1	Rändelscheibe	Knurled washer	A1		
1729.506.9	Zylinderschraube	Cylinder head screw	A1	begrenzt lieferbar	limited availability
1750.001.9	Zylinderschraube	Cylinder head screw	B1		
1750.029.2	Verpackung, komplett	Packaging, complete	D2		
1754.507.2	Schaftkappe, Holz, montiert, rechtsgeschäftet	Buttplate, wood, mounted, right	C3		
1754.508.3	Schaftkappe, Holz, rechtsgeschäftet	Buttplate, wood, right	W2	nicht mehr lieferbar	no longer available
1754.908.3	Kippmontage EAWMod. 134-92055	EAW hinge mounting mod. 134-92055	0	nicht mehr lieferbar	no longer available
1754.916.2	Hakenschaftkappe, Holz, mit Scheibe	Hook buttplate, wood, with disc	0	nicht mehr lieferbar	no longer available
1755.507.2	Schaftkappe, Holz, montiert, linksgeschäftet	Buttplate, wood, mounted, left	F3		



Artikel-Nr. Article-No.	Bezeichnung	Description	Preisgruppe Price group	Bemerkung	Remark
1755.508.3	Schaftkappe, Holz, linksgeschäftet	Buttplate, wood, left	A3	nicht mehr lieferbar	no longer available
1762.109.9	Gewindestift	Set screw	A1		
1773.505.1	Buchse	Bushing	H1	begrenzt lieferbar	limited availability
1774.501.2	Juniorschaft, montiert	Junior stock, mounted	O4		
1774.503.3	Schaftbacke, Mod. C60, Junior, rechts	Cheek rest, Mod. C60, Junior, right	0	nicht mehr lieferbar	no longer available
1774.504.1	Rändelschraube	Knurled thumb screw	S1		
1778.503.3	Schaftbacke, Mod. C60, Junior, links	Cheek rest, Mod. C60, Junior, left	Z2	nicht mehr lieferbar	no longer available
1780.111.2	Gewichtsring, 100g, komplett	Weight ring, 100g, complete	PL		
1780.112.1	Gewichtsring	Weight ring	N2		
1787.5	Juniorschaft, vollständig, Links/Rechtausführung	Junior stock, complete, left/right	0	nicht mehr lieferbar	no longer available
1800.509.9	Linsensenkschraube	Oval-head screw	A1		
1800.901.1	Abzugzüngel 14 mm breit	Trigger shoe, 14 mm wide	F2		
1871.130.2	Abzugszüngel, 9mm breit, gekröpft, allseits verstellbar	Trigger, 9 mm, bent, universal adjustable	PL		
1871.131.1	Gekröpfter Züngelfuß	Trigger mount, bent	J2		
2000.322.1	Abzugzüngel	Trigger shoe	PL		
2035.526.9	Scheibe	Washer	A1		



Artikel-Nr. Article-No.	Bezeichnung	Description	Preisgruppe Price group	Bemerkung	Remark
4.9.0052	Senkholzschraube 4x13	Countersunk head wood srew 4x13	A1		
6.0912.026	Zylinderschraube M5x30	Hexagon socket head cap screw M5x30	A1		
6.6799.005	Sicherungsscheibe 3,2	Retaining washer 3,2	A1		
6.7965.001	Einschraubmutter M5x12	Screw in nut M5x12	A1		

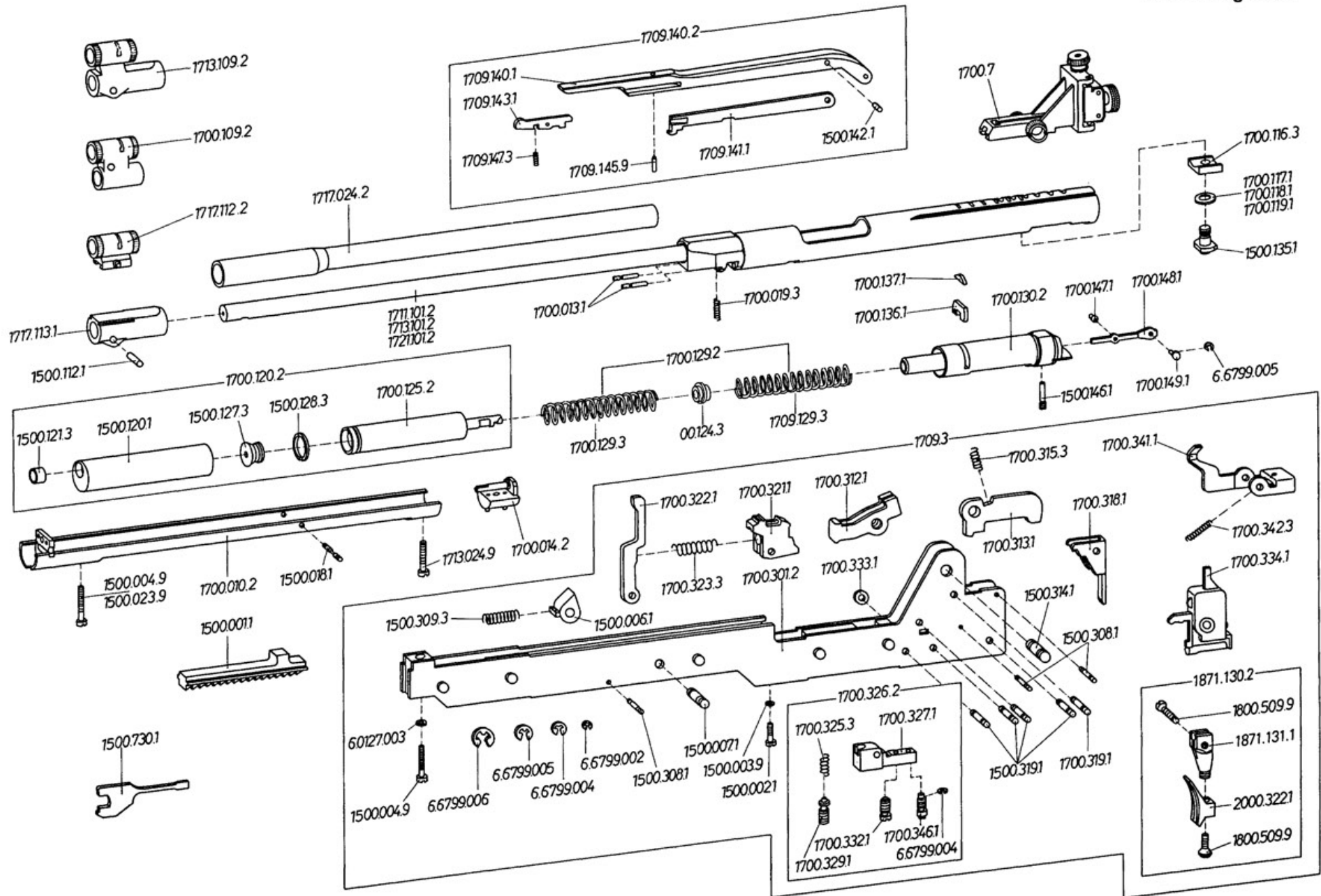


**Feinwerkbau®**  
Westinger & Altenburger GmbH  
D - 78727 Oberndorf am Neckar

# Luftgewehr Modell 300S Universal - Match - Junior

Gruppe: System und Abzug

Stand: Juni 1988 / 95 (ex)  
Technische Änderungen vorbehalten  
Subject to change  
Sauf changement





Artikel-Nr. Article-No.	Bezeichnung	Description	Preisgruppe Price group	Bemerkung	Remark
1500.001.1	Raststange	Detent bar	L2		
1500.002.1	Zylinderschraube	Cylinder head screw	G1		
1500.003.9	Federring A 5,0	Spring washer A 5,0	I1		
1500.004.9	Zylinderschraube	Cylinder head screw	A1		
1500.006.1	Sperrklinke	Locking pawl	Z1		
1500.007.1	Achse	Axle	H1		
1500.018.1	Vorholachse	Recuperator axle	H1		
1500.023.9	Zylinderschraube	Cylinder head screw	A1	begrenzt lieferbar	limited availability
1500.112.1	Klemmbolzen	Clamping bolt	Q1		
1500.120.1	Kompressionszylinder	Compression cylinder	A3		
1500.121.3	Dichtring	Sealing ring	S1		
1500.127.3	Puffer	Buffer	X1		
1500.128.3	Rechteckring	Sealing	U1		
1500.135.1	Ansatzschraube	Shoulder screw	A2		
1500.142.1	Ansatzbolzen	Shoulder bolt	H1		
1500.146.1	Lagerbolzen	Bearing stud	K1		
1500.308.1	Achse	Axle	A1		
1500.309.3	Zugfeder	Tension spring	A1	begrenzt lieferbar	limited availability
1500.314.1	Achse	Axle	I1		
1500.319.1	Achse	Axle	E1		
1500.730.1	Schraubwerkzeug	Tool for screws and nuts	E1	nicht mehr lieferbar	no longer available
1700.7	Dioptr, FEINWERKBAU Match	Dioptr FWB Match	0	nicht mehr lieferbar	no longer available
1700.010.2	Führungsträger	Guide bar housing	X2		
1700.013.1	Führungssachse	Guide axle	F1		
1700.014.2	Führungswinkel, hinten, komplett	Angle bracket, rear, complete	T2		
1700.019.3	Zugfeder	Tension spring	A1	begrenzt lieferbar	limited availability



Artikel-Nr. Article-No.	Bezeichnung	Description	Preisgruppe Price group	Bemerkung	Remark
1700.109.2	Kornhalter, komplett	Front sight holder, complete	T2	nicht mehr lieferbar	no longer available
1700.116.3	Druckstück	Thrust piece	G1	begrenzt lieferbar	limited availability
1700.117.1	Federscheibe 0,4 mm stark	Spring lock washer 0,4 mm thick	A1		
1700.118.1	Federscheibe 0,3 mm stark	Spring lock washer 0,3 mm thick	A1		
1700.119.1	Federscheibe 0,5 mm stark	Spring lock washer 0,5 mm thick	A1		
1700.120.2	Luftpumpe, komplett	Air pump, complete	O3		
1700.124.3	Gleitring	Slide ring	Z1		
1700.125.2	Kolben, gelötet	Piston, soldered	A3		
1700.129.2	Druckfeder	Compression spring	A3		
1700.129.3	Druckfeder	Compression spring	L2		
1700.130.2	Abschlussstück, montiert	End piece, mounted	J3		
1700.136.1	Kolbensicherung	Piston locking device	P1		
1700.137.1	Füllstück	Filling piece	F1		
1700.147.1	Sicherungsbolzen	Safety bolt	L1		
1700.148.1	Sicherungsfeder	Locking spring	L1		
1700.149.1	Federklemmbolzen	Spring clamping bolt	G1		
1700.301.2	Abzugträger, genietet	Trigger housing, riveted	L3		
1700.312.1	Fanghebel	Catch lever	R2		
1700.313.1	Sperrklinke	Locking pawl	Q1		
1700.315.3	Druckfeder	Compression spring	A1		
1700.318.1	Zwischenhebel	Intermediate lever	Q2		
1700.319.1	Achse	Axle	D1		
1700.321.1	Schlaghammer	Hammer	T2		
1700.322.1	Spannschieber	Cocking slide	L1		
1700.323.3	Druckfeder	Compression spring	A1	begrenzt lieferbar	limited availability
1700.325.3	Druckfeder	Compression spring	A1	begrenzt lieferbar	limited availability
1700.326.2	Druckpunktleiste, montiert	Release lever, mounted	C3		
1700.327.1	Druckpunktleiste	Release lever	S2		
1700.329.1	Ansatzschraube	Shoulder screw	V1		



Artikel-Nr. Article-No.	Bezeichnung	Description	Preisgruppe Price group	Bemerkung	Remark
1700.332.1	Zylinderschraube	Cylinder head screw	V1		
1700.333.1	Distanzscheibe 0,3 dick	Distance washer 0,3 thick	A1		
1700.334.1	Zügelträger	Trigger carrier	L1	nicht mehr lieferbar	no longer available
1700.341.1	Sicherungshebel	Safety lever	H2		
1700.342.3	Zugfeder	Tension spring	A1	begrenzt lieferbar	limited availability
1700.346.1	Vorwegverstellungsschraube	Trigger slack screw	U1		
1709.3	Abzug, komplett	Trigger, complete	F4		
1709.129.3	Druckfeder	Compression spring	L2		
1709.140.1	Spannhebel	Cocking lever	D3		
1709.140.2	Spannhebel, genietet	Cocking lever, riveted	K3		
1709.141.1	Zugstange	Draw bar	H2		
1709.143.1	Rastklinke	Detent pawl	Q1	nicht mehr lieferbar	no longer available
1709.145.9	Zylinderstift	Parallel pin	A1		
1709.147.3	Druckfeder	Compression spring	A1		
1711.101.2	Lauf mit Hülse	Barrel with receiver	A4		
1713.024.9	Zylinderschraube	Cylinder head screw	A1	begrenzt lieferbar	limited availability
1713.101.2	Lauf mit Hülse	Barrel with receiver	A4		
1713.109.2	Kornhalter, komplett	Front sight holder, complete	T2		
1717.024.2	Laufmantel, geklebt	Barrel sleeve, glued	V2		
1717.112.2	Kornhalter, komplett	Front sight holder, complete	T2		
1717.113.1	Kornfuß	Front sight holder	M2		
1721.101.2	Lauf mit Hülse	Barrel with receiver	A4		
1800.509.9	Linsensenkschraube	Oval-head screw	A1		





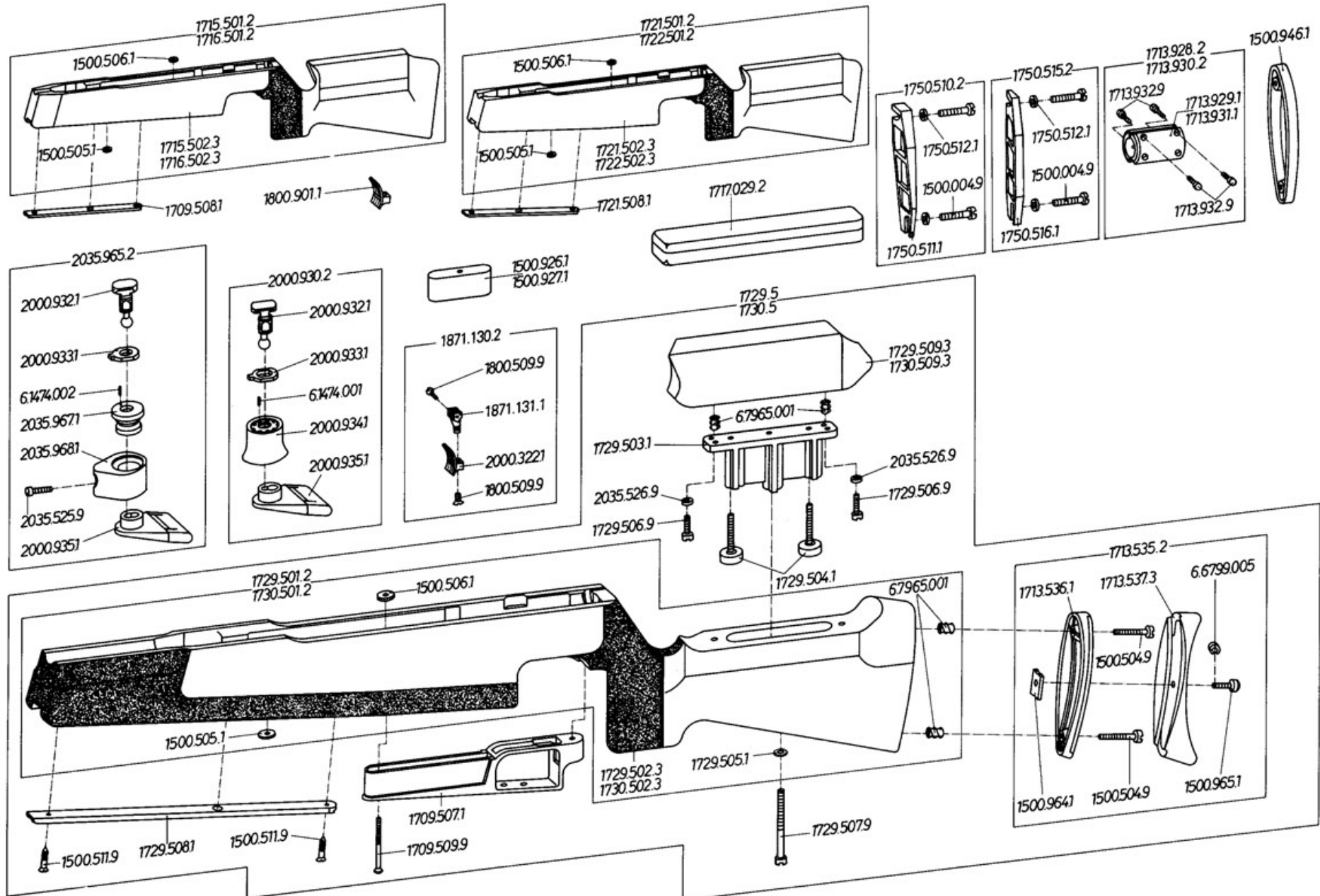
Artikel-Nr. Article-No.	Bezeichnung	Description	Preisgruppe Price group	Bemerkung	Remark
1871.130.2	Abzugszüngel, 9mm breit, gekröpft, allseits verstellbar	Trigger, 9 mm, bent, universal adjustable	PL		
1871.131.1	Gekröpfter Züngelfuß	Trigger mount, bent	J2		
2000.322.1	Abzugzüngel	Trigger shoe	PL		
6.0127.003	Federring A 5,0	Spring lock washer A 5,0	A1		
6.6799.002	Sicherungsscheibe 1,5	Retaining washer 1,5	A1		
6.6799.004	Sicherungsscheibe 2,3	Retaining washer 2,3	A1		
6.6799.005	Sicherungsscheibe 3,2	Retaining washer 3,2	A1		
6.6799.006	Sicherungsscheibe 4,0	Retaining washer 4,0	A1		



**Feinwerkbau®**  
Westinger & Altenburger GmbH  
D - 78727 Oberndorf am Neckar

**Luftgewehr Modell 300S Universal - Match - Junior**  
Gruppe: Schaft und Sonderzubehör

Stand: Juli 1988 / 95 (ex)  
Technische Änderungen vorbehalten  
Subject to change  
Sauf changement





Artikel-Nr. Article-No.	Bezeichnung	Description	Preisgruppe Price group	Bemerkung	Remark
1500.004.9	Zylinderschraube	Cylinder head screw	A1		
1500.504.9	Zylinderschraube	Cylinder head screw	A1	Ersatz 6.0912.026	Replacement 6.0912.026
1500.505.1	Rändelscheibe	Knurled washer	J1		
1500.506.1	Rändelmutter	Knurled nut	J1		
1500.511.9	Senkholzschraube	Countersunk head wood srew	A1	begrenzt lieferbar	limited availability
1500.926.1	Zusatzgewicht, 220g, Blei, komplett	Additional weight, 220 g, lead, complete	PL		
1500.927.1	Zusatzgewicht, 110g, Blei, komplett	Additional weight, 110 g, lead, complete	PL		
1500.946.1	Zwischenstück, 10mm, für Schaftverlängerung LG/KK	Intermediate piece, 10mm, for stock extension LG/KK	PL		
1500.964.1	Klemmstück	Clamping piece	H1		
1500.965.1	Klemmschraube	Clamping screw	K1		
1709.507.1	Abzugbügel	Trigger guard	U1		
1709.508.1	Befestigungsschiene	Mounting rail	F2	nicht mehr lieferbar	no longer available
1709.509.9	Linsensenkschraube	Oval-head screw	A1	begrenzt lieferbar	limited availability
1713.535.2	Schaftkappe, ausgebogen, vertikal verstellbar	Buttplate, cut into bend, vertical adjustable	X2		
1713.536.1	Schaftkappe, Vorderteil	Buttplate, front part	R1		
1713.537.3	Schaftkappe, Hinterteil	Buttplate, rear part	C2		
1713.928.2	Laufschiebegewicht, 50 g	Movable barrel weight, 50 g	0	nicht mehr lieferbar	no longer available
1713.929.1	Laufgewichtsschalen	Barrel weight shells	A3	nicht mehr lieferbar	no longer available
1713.930.2	Laufschiebegewicht, 100 g	Movable barrel weight, 100 g	0	nicht mehr lieferbar	no longer available
1713.931.1	Laufgewichtsschalen	Barrel weight shells	A3	nicht mehr lieferbar	no longer available
1713.932.9	Zylinderschraube	Cylinder head screw	A1		



Artikel-Nr. Article-No.	Bezeichnung	Description	Preisgruppe Price group	Bemerkung	Remark
1715.501.2	Matchschaft, Nussbaum, montiert, rechtsgeschäftet	Match stock, walnut, mounted, right	A4		
1715.502.3	Matchschaft, Nussbaum, rechtsgeschäftet	Match stock, walnut, right	Z3	nicht mehr lieferbar	no longer available
1716.501.2	Matchschaft, Nussbaum, montiert, linksgeschäftet	Match stock, walnut, mounted, left	E4		
1716.502.3	Matchschaft, Nussbaum, linksgeschäftet	Match stock, walnut, left	0	nicht mehr lieferbar	no longer available
1717.029.2	Verpackung, komplett	Packaging, complete	D2		
1721.501.2	Juniorschaft, Buche, montiert, rechtsgeschäftet	Junior stock, beech, complete, right	W3		
1721.502.3	Juniorschaft, Buche, rechtsgeschäftet	Junior stock, beech, right	V3	begrenzt lieferbar	limited availability
1721.508.1	Befestigungsschiene	Mounting rail	F2		
1722.501.2	Juniorschaft, Buche, montiert, linksgeschäftet	Junior stock, beech, complete, left	B4		
1722.502.3	Juniorschaft, Buche, linksgeschäftet	Junior stock, beech, left	A4	begrenzt lieferbar	limited availability
1729.5	Universalschaft, Nussbaum, komplett, rechtsgeschäftet	Universal stock, walnut, complete, right	R4		
1729.501.2	Universalschaft, Nussbaum, montiert, rechtsgeschäftet	Universal stock, walnut, mounted, right	N4		
1729.502.3	Universalschaft, Mod. 300S, rechts, Nussbaum	Universal stock, Mod. 300S, right, walnut	C4	begrenzt lieferbar	limited availability
1729.503.1	Backenführung	Guide, cheek piece	V1		
1729.504.1	Einstellschraube	Adjustment screw	I1		
1729.505.1	Rändelscheibe	Knurled washer	A1		
1729.506.9	Zylinderschraube	Cylinder head screw	A1	begrenzt lieferbar	limited availability



Artikel-Nr. Article-No.	Bezeichnung	Description	Preisgruppe Price group	Bemerkung	Remark
1729.507.9	Zylinderschraube	Cylinder head screw	A1	begrenzt lieferbar	limited availability
1729.508.1	Befestigungsschiene	Mounting rail	F2		
1729.509.3	Schaftbacke, rechtsgeschäftet	Cheek rest, right	W2	nicht mehr lieferbar	no longer available
1730.5	Universalschaft, Nussbaum, komplett, linksgeschäftet	Universal stock, walnut, complete, left	M4		
1730.501.2	Universalschaft, Nussbaum, montiert, linksgeschäftet	Universal stock, walnut, mounted, left	H4		
1730.502.3	Universalschaft, Mod. 300S, links, Nussbaum	Universal stock, Mod. 300S, left, walnut	G4	begrenzt lieferbar	limited availability
1730.509.3	Schaftbacke, linksgeschäftet	Cheek rest, left	X2	nicht mehr lieferbar	no longer available
1750.510.2	Längskeil mit Schraube	Lonitudinal block for buttplate or cheekpiece with screws	0	nicht mehr lieferbar	no longer available
1750.511.1	Längskeil	Lonitudinal block	W1	nicht mehr lieferbar	no longer available
1750.512.1	Unterlegscheibe	Washer	A1		
1750.515.2	Querkeil mit Schraube	Transverse block for buttplate or cheekpiece with screws	0	nicht mehr lieferbar	no longer available
1750.516.1	Querkeil	Transverse block	W1	nicht mehr lieferbar	no longer available
1800.509.9	Linsensenkschraube	Oval-head screw	A1		
1800.901.1	Abzugzüngel 14 mm breit	Trigger shoe, 14 mm wide	F2		
1871.130.2	Abzugszüngel, 9mm breit, gekröpft, allseits verstellbar	Trigger, 9 mm, bent, universal adjustable	PL		
1871.131.1	Gekröpfter Züngelfuß	Trigger mount, bent	J2		
2000.322.1	Abzugzüngel	Trigger shoe	PL		



Artikel-Nr. Article-No.	Bezeichnung	Description	Preisgruppe Price group	Bemerkung	Remark
2000.930.2	Schießriemenhalter, aushängbar	Shooting sling support, detachable	PL		
2000.932.1	Klemmschraube	Clamping screw	N2		
2000.933.1	Klemmscheibe	Clamping disc	K1		
2000.934.1	Klemmmutter	Lock nut	J2		
2000.935.1	Riemenöse	Belt eye	U1		
2035.525.9	Zylinderschraube	Cylinder head screw	B1		
2035.526.9	Scheibe	Washer	A1		
2035.965.2	Schießriemenhalter mit anatomisch geformtem Handstop	Shooting sling support with anatomical handstop	PL		
2035.967.1	Gewindebuchse	Threaded bushing	M2		
2035.968.1	Handstop	Hand stop	D3		
6.0912.026	Zylinderschraube M5x30	Hexagon socket head cap screw M5x30	A1		
6.1474.001	Steckkerbstift 2x8	Grooved pin 2x8	A1		
6.1474.002	Steckkerbstift 1,5x 6	Grooved pin 1,5x6	A1		
6.6799.005	Sicherungsscheibe 3,2	Retaining washer 3,2	A1		
6.7965.001	Einschraubmutter M5x12	Screw in nut M5x12	A1		



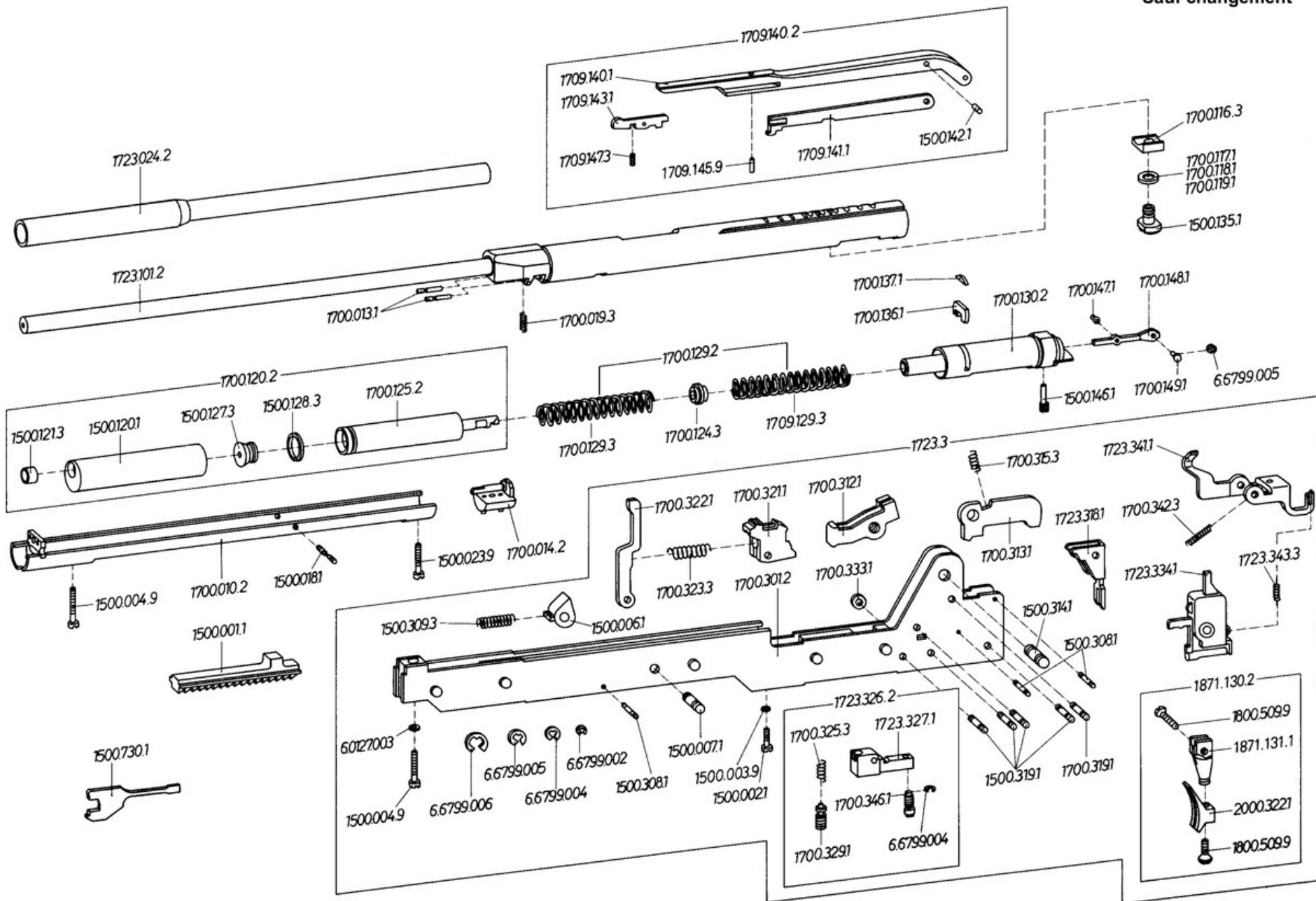
**Feinwerkbau®**

Westinger & Altenburger GmbH  
D - 78727 Oberndorf am Neckar

# Luftgewehr Modell 300S Laufende Scheibe

Gruppe: System und Abzug

Stand: August 1988 / 95 (ex)  
Technische Änderungen vorbehalten  
Subject to change  
Sauf changement





**Air Rifle Model 300 Running Target - System and Trigger**

2/2009

Artikel-Nr. Article-No.	Bezeichnung	Description	Preisgruppe Price group	Bemerkung	Remark
1500.001.1	Raststange	Detent bar	L2		
1500.002.1	Zylinderschraube	Cylinder head screw	G1		
1500.003.9	Federring A 5,0	Spring washer A 5,0	I1		
1500.004.9	Zylinderschraube	Cylinder head screw	A1		
1500.006.1	Sperrklinke	Locking pawl	Z1		
1500.007.1	Achse	Axle	H1		
1500.018.1	Vorholachse	Recuperator axle	H1		
1500.023.9	Zylinderschraube	Cylinder head screw	A1	begrenzt lieferbar	limited availability
1500.120.1	Kompressionszylinder	Compression cylinder	A3		
1500.121.3	Dichtring	Sealing ring	S1		
1500.127.3	Puffer	Buffer	X1		
1500.128.3	Rechteckring	Sealing	U1		
1500.135.1	Ansatzschraube	Shoulder screw	A2		
1500.142.1	Ansatzbolzen	Shoulder bolt	H1		
1500.146.1	Lagerbolzen	Bearing stud	K1		
1500.308.1	Achse	Axle	A1		
1500.309.3	Zugfeder	Tension spring	A1	begrenzt lieferbar	limited availability
1500.314.1	Achse	Axle	I1		
1500.319.1	Achse	Axle	E1		
1500.730.1	Schraubwerkzeug	Tool for screws and nuts	E1	nicht mehr lieferbar	no longer available
1700.010.2	Führungsträger	Guide bar housing	X2		
1700.013.1	Führungsschne	Guide axle	F1		
1700.014.2	Führungswinkel, hinten, komplett	Angle bracket, rear, complete	T2		
1700.019.3	Zugfeder	Tension spring	A1	begrenzt lieferbar	limited availability
1700.116.3	Druckstück	Thrust piece	G1	begrenzt lieferbar	limited availability
1700.117.1	Federscheibe 0,4 mm stark	Spring lock washer 0,4 mm thick	A1		
1700.118.1	Federscheibe 0,3 mm stark	Spring lock washer 0,3 mm thick	A1		





**Air Rifle Model 300 Running Target - System and Trigger**

2/2009

Artikel-Nr. Article-No.	Bezeichnung	Description	Preisgruppe Price group	Bemerkung	Remark
1700.119.1	Federscheibe 0,5 mm stark	Spring lock washer 0,5 mm thick	A1		
1700.120.2	Luftpumpe, komplett	Air pump, complete	O3		
1700.124.3	Gleitring	Slide ring	Z1		
1700.125.2	Kolben, gelötet	Piston, soldered	A3		
1700.129.2	Druckfeder	Compression spring	A3		
1700.129.3	Druckfeder	Compression spring	L2		
1700.130.2	Abschlussstück, montiert	End piece, mounted	J3		
1700.136.1	Kolbensicherung	Piston locking device	P1		
1700.137.1	Füllstück	Filling piece	F1		
1700.147.1	Sicherungsbolzen	Safety bolt	L1		
1700.148.1	Sicherungsfeder	Locking spring	L1		
1700.149.1	Federklemmbolzen	Spring clamping bolt	G1		
1700.301.2	Abzugträger, genietet	Trigger housing, riveted	L3		
1700.312.1	Fanghebel	Catch lever	R2		
1700.313.1	Sperrklinke	Locking pawl	Q1		
1700.315.3	Druckfeder	Compression spring	A1		
1700.319.1	Achse	Axle	D1		
1700.321.1	Schlaghammer	Hammer	T2		
1700.322.1	Spannschieber	Cocking slide	L1		
1700.323.3	Druckfeder	Compression spring	A1		
1700.325.3	Druckfeder	Compression spring	A1		
1700.329.1	Ansatzschraube	Shoulder screw	V1		
1700.333.1	Distanzscheibe 0,3 dick	Distance washer 0,3 thick	A1		
1700.342.3	Zugfeder	Tension spring	A1		
1700.346.1	Vorwegverstellungsschraube	Trigger slack screw	U1		
1709.129.3	Druckfeder	Compression spring	L2		
1709.140.1	Spannhebel	Cocking lever	D3		
1709.140.2	Spannhebel, genietet	Cocking lever, riveted	K3		
1709.141.1	Zugstange	Draw bar	H2		
1709.143.1	Rastklinke	Detent pawl	Q1		
1709.145.9	Zylinderstift	Parallel pin	A1		
1709.147.3	Druckfeder	Compression spring	A1		



**Air Rifle Model 300 Running Target - System and Trigger**

2/2009

Artikel-Nr. Article-No.	Bezeichnung	Description	Preisgruppe Price group	Bemerkung	Remark
1723.3	Abzug, komplett	Trigger, complete	F4		
1723.024.2	Laufmantel, geklebt	Barrel sleeve, glued	V2		
1723.101.2	Lauf mit Hülse	Barrel with receiver	A4		
1723.318.1	Zwischenhebel	Intermediate lever	Q2		
1723.326.2	Druckpunktleiste, montiert	Release lever, mounted	C3		
1723.327.1	Druckpunktleiste	Release lever	S2		
1723.334.1	Zügelträger	Trigger carrier	L1		
1723.341.1	Sicherungshebel	Safety lever	H2		
1723.343.3	Zugfeder	Tension spring	A1		
1800.509.9	Linsensenkschraube	Oval-head screw	A1		
1871.130.2	Abzugszügel, 9mm breit, gekröpft, allseits verstellbar	Trigger, 9 mm, bent, universal adjustable	PL		
1871.131.1	Gekröpfter Zügelfuß	Trigger mount, bent	J2		
2000.322.1	Abzugszügel	Trigger shoe	PL		
6.0127.003	Federring A 5,0	Spring lock washer A 5,0	A1		
6.6799.002	Sicherungsscheibe 1,5	Retaining washer 1,5	A1		
6.6799.004	Sicherungsscheibe 2,3	Retaining washer 2,3	A1		
6.6799.005	Sicherungsscheibe 3,2	Retaining washer 3,2	A1		
6.6799.006	Sicherungsscheibe 4,0	Retaining washer 4,0	A1		

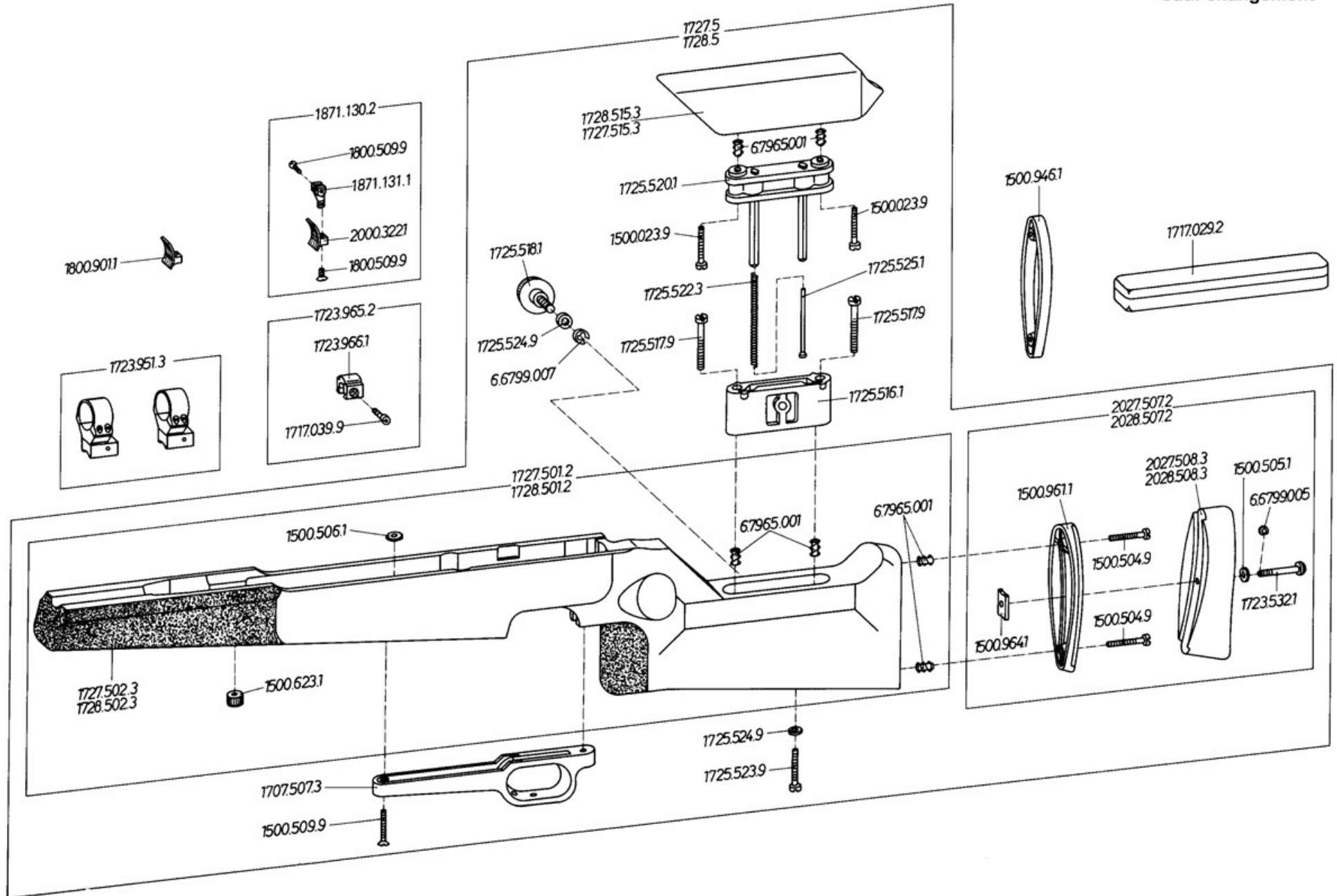


**Feinwerkbau®**  
Westinger & Altenburger GmbH  
D - 78727 Oberndorf am Neckar

# Luftgewehr Modell 300S Laufende Scheibe

Gruppe: Schaft und Sonderzubehör

Stand: August 1988 / 95 (ex)  
Technische Änderungen vorbehalten  
Subject to change  
Sauf changement





**Air Rifle Model 300 Running Target - Stock**

2/2009

Artikel-Nr. Article-No.	Bezeichnung	Description	Preisgruppe Price group	Bemerkung	Remark
1500.023.9	Zylinderschraube	Cylinder head screw	A1	begrenzt lieferbar	limited availability
1500.504.9	Zylinderschraube	Cylinder head screw	A1	Ersatz 6.0912.026	Replacement 6.0912.026
1500.505.1	Rändelscheibe	Knurled washer	J1		
1500.506.1	Rändelmutter	Knurled nut	J1		
1500.509.9	Linsensenkschraube M4x25	Oval-head screw M4x25	B1	begrenzt lieferbar	limited availability
1500.623.1	Rändelbuchse	Knurled bushing	I1		
1500.946.1	Zwischenstück, 10mm, für Schaftverlängerung LG/KK	Intermediate piece, 10mm, for stock extension LG/KK	PL		
1500.961.1	Schaftkappe, Vorderteil	Buttplate, front part	R1		
1500.964.1	Klemmstück	Clamping piece	H1		
1707.507.3	Abzugbügel	Trigger guard	U1	nicht mehr lieferbar	no longer available
1717.029.2	Verpackung, komplett	Packaging, complete	D2		
1717.039.9	Zylinderschraube	Cylinder head screw	A1		
1723.532.1	Klemmschraube	Clamping screw	L1		
1723.951.3	Kippmontage EAW Mod. 134-8055	Scope mount EAW Mod. 134-8055	0	nicht mehr lieferbar	no longer available
1723.965.2	Anschlagblock für Zielfernrohr für Mod. 300S lfd. Scheibe	Stop block for scope	I2		
1723.966.1	Anschlagblock	Stop block	Q2		
1725.516.1	Klemmlager	Clamp bearing	X1	nicht mehr lieferbar	no longer available
1725.517.9	Zylinderschraube	Cylinder head screw	C1	nicht mehr lieferbar	no longer available
1725.518.1	Rändelschraube	Knurled thumb screw	U1		



**Air Rifle Model 300 Running Target - Stock**

2/2009

Artikel-Nr. Article-No.	Bezeichnung	Description	Preisgruppe Price group	Bemerkung	Remark
1725.520.1	Backenführung	Guide, cheek piece	D2	nicht mehr lieferbar	no longer available
1725.522.3	Druckfeder	Compression spring	D1	nicht mehr lieferbar	no longer available
1725.523.9	Zylinderschraube	Cylinder head screw	A1	begrenzt lieferbar	limited availability
1725.524.9	Scheibe	Disc	D1	begrenzt lieferbar	limited availability
1725.525.1	Federführung	Spring guide	H1		
1727.5	Keiler-Lochschaft, komplett, rechtsgeschäftet	Running target stock with thumb hole, complete, right	B4		
1727.501.2	Keiler-Lochschaft, montiert, rechtsgeschäftet	Running target stock, mounted, right, thumb hole	G4		
1727.502.3	Keilerschaft, Mod. 300, rechts, Lochschaft, Nußbaum	Running target stock, Mod. 300, right, thumb hole, walnut	F4	nicht mehr lieferbar	no longer available
1727.515.3	Springbacke, rechtsgeschäftet	Cheek rest, spring loaded, right	W2	nicht mehr lieferbar	no longer available
1728.5	Keiler-Lochschaft, komplett, linksgeschäftet	Running target stock with thumb hole, complete, left	C4		
1728.501.2	Keiler-Lochschaft, montiert, linksgeschäftet	Running target stock, mounted, left, thumb hole	K4		
1728.502.3	Keilerschaft, Mod. 300, links, Lochschaft, Nußbaum	Running target stock, Mod. 300, left, thumb hole, walnut	J4	nicht mehr lieferbar	no longer available
1728.515.3	Springbacke, linksgeschäftet	Cheek rest, spring loaded, left	X2	nicht mehr lieferbar	no longer available
1800.509.9	Linsensenkschraube	Oval-head screw	A1		
1800.901.1	Abzugzüngel 14 mm breit	Trigger shoe, 14 mm wide	F2		



**Air Rifle Model 300 Running Target - Stock**

2/2009

Artikel-Nr. Article-No.	Bezeichnung	Description	Preisgruppe Price group	Bemerkung	Remark
1871.130.2	Abzugszüngel, 9mm breit, gekröpft, allseits verstellbar	Trigger, 9 mm, bent, universal adjustable	PL		
1871.131.1	Gekröpfter Züngelfuß	Trigger mount, bent	J2		
2000.322.1	Abzugzüngel	Trigger shoe	PL		
2027.507.2	Schaftkappe, Holz, montiert, rechtsgeschäftet	Buttplate, wood, mounted, right	C3		
2027.508.3	Schaftkappe, Holz, rechtsgeschäftet	Buttplate, wood, right	W2	nicht mehr lieferbar	no longer available
2028.507.2	Schaftkappe, Holz, montiert, linksgeschäftet	Buttplate, wood, mounted, left	F3		
2028.508.3	Schaftkappe, Holz, linksgeschäftet	Buttplate, wood, left	A3	nicht mehr lieferbar	no longer available
6.0.912.026	Zylinderschraube M5x30	Hexagon socket head cap screw M5x30	A1		
6.6799.005	Sicherungsscheibe 3,2	Retaining washer 3,2	A1		
6.6799.007	Sicherungsscheibe 5,0	Retaining washer 5,0	A1		
6.7965.001	Einschraubmutter M5x12	Screw in nut M5x12	A1		

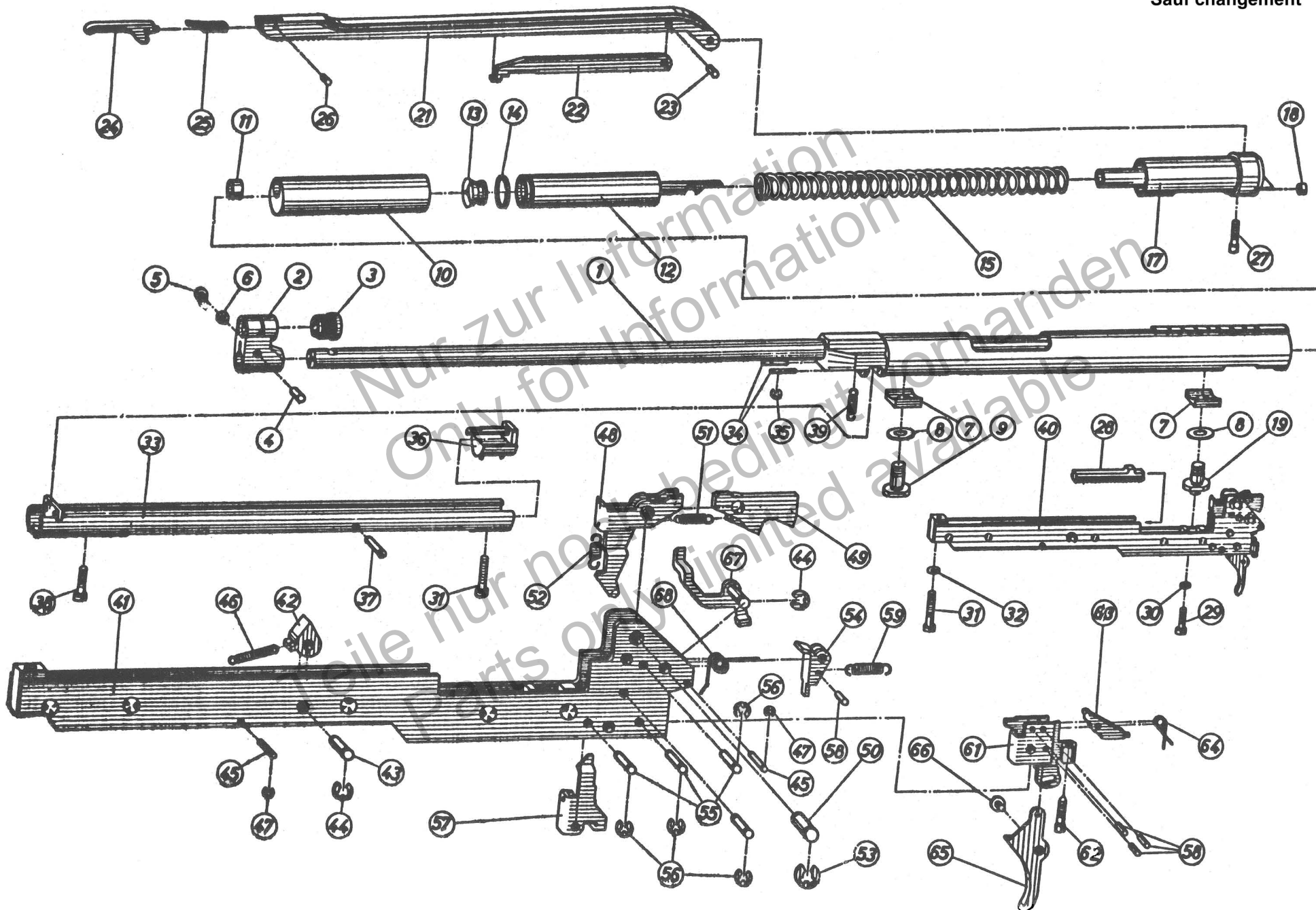


**Feinwerkbau**<sup>®</sup>  
Westinger & Altenburger GmbH  
D - 78727 Oberndorf am Neckar

# Luftgewehr Modell 150

Gruppe: System und Abzug

Stand: ---  
Technische Änderungen vorbehalten  
Subject to change  
Sauf changement





Pos.	Artikel-Nr. Article-No.	Bezeichnung	Description	Preisgruppe Price group	Bemerkung	Remark
1	1500.101.2	Lauf mit Hülse	Barrel with sleeve	0	nicht mehr lieferbar	no longer available
2	1500.110.1	Kornfuß	Front sight holder	0	nicht mehr lieferbar	no longer available
3	1500.111.1	Spannschraube	Clamping screw	K1		
4	1500.112.1	Klemmbolzen	Clamping bolt	Q1		
5	1500.113.9	Linsenschraube	Oval-head screw	0	nicht mehr lieferbar	no longer available
6	1500.114.9	Federscheibe	Spring lock washer	0	nicht mehr lieferbar	no longer available
7	1500.116.1	Druckstück 2 Stück	Trust piece	0	nicht mehr lieferbar	no longer available
8	1500.117.1	Federscheibe 2 Stück	Spring lock washer	0	nicht mehr lieferbar	no longer available
9	1500.118.1	Zylinderschraube	Cheese head screw	0	nicht mehr lieferbar	no longer available
10	1500.120.1	Kompressionszylinder	Compression cylinder	A3		
11	1500.121.3	Dichtring	Sealing ring	S1		
12	1500.124.2	Kolben	Piston	0	nicht mehr lieferbar	no longer available
13	1500.127.3	Puffer	Buffer	X1		
14	1500.128.1	Kompressionsring	Compression ring	0	nicht mehr lieferbar	no longer available
15	1500.129.1	Druckfeder	Compression spring	0	nicht mehr lieferbar	no longer available
16	1500.130.2	Abschlußstück mont.(17-18)	end piece, mounted (17-18)	0	nicht mehr lieferbar	no longer available
17	1500.131.2	Anschlußstück	end piece	0	nicht mehr lieferbar	no longer available
18	1500.130.1	Führungsbuchse	Guide bushing	0	nicht mehr lieferbar	no longer available
19	1500.135.1	Ansatzschraube	Shoulder screw	A2		





Pos.	Artikel-Nr. Article-No.	Bezeichnung	Description	Preisgruppe Price group	Bemerkung	Remark
20	1500.140.2	Spannhebel kpl. (21-26)	Cocking lever, complete (21-26)	0	nicht mehr lieferbar	no longer available
21	1500.140.1	Spannhebel	Cocking lever	0	nicht mehr lieferbar	no longer available
22	1500.141.1	Zugstange	Pull bar	0	nicht mehr lieferbar	no longer available
23	1500.142.1	Ansatzbolzen	Shoulder bolt	H1		
24	1500.143.1	Rastklinke	Detent pawl	Q1		
25	1500.144.1	Federbolzen	Spring bolt	P1		
26	1500.145.1	Ansatzbolzen	Shoulder bolt	H1		
27	1500.146.1	Lagerbolzen	Bearing stud	K1		
28	1500.001.1	Raststange	Detent bar	L2		
29	1500.002.1	Zylinderschraube	Cylinder head screw	G1		
30	1500.003.1	ungültig	Invalid	A1	nicht mehr lieferbar	no longer available
31	1500.004.9	Zylinderschraube	Cylinder head screw	A1		
32	1500.005.9	Federring	Spring washer	0	nicht mehr lieferbar	no longer available
33	1500.010.2	Führungsträger	Guide blade carrier	0	nicht mehr lieferbar	no longer available
34	1500.012.1	Führungssachse	Guide axle	F1		
35	1500.008.9	Sicherungsscheibe 3,2	Locking washer 3,2	0	Ersatz 6.6799.005	Replacement 6.6799.005
36	1500.014.2	Führungswinkel	Angle bracket	T2	nicht mehr lieferbar	no longer available
37	1500.018.1	Vorholachse	Recuperator axle	H1		
38	1500.022.9	Zylinderschraube	Cylinder head screw	C1	begrenzt lieferbar	limited availability
39	1500.019.1	Zugfeder	Tension spring	0	Ersatz 1500.019.3	Replacement 1500.019.3
	1500.019.3	Zugfeder	Tension spring	A1	nicht mehr lieferbar	no longer available



Pos.	Artikel-Nr. Article-No.	Bezeichnung	Description	Preisgruppe Price group	Bemerkung	Remark
40	1500.300.0	Abzug vollst. (41-68)	Trigger housing, complete (41-68)	0	nicht mehr lieferbar	no longer available
41	1500.301.2	Abzugträger	Trigger housing	0	nicht mehr lieferbar	no longer available
42	1500.006.1	Sperrklinke	Locking pawl	Z1		
43	1500.007.1	Achse	Axle	H1		
44	1500.008.9	Sicherungsscheibe 3,2	Locking washer 3,2	0	Ersatz 6.6799.005	Replacement 6.6799.005
45	1500.308.1	Achse	Axle	A1		
46	1500.309.1	Zugfeder	Tension spring	A1	Ersatz 1500.309.3	Replacement 1500.309.3
47	1500.310.9	Sicherungsscheibe	Locking washer	0	nicht mehr lieferbar	no longer available
48	1500.312.1	Fanghebel	Catch lever	R2	nicht mehr lieferbar	no longer available
49	1500.313.1	Sperrklinke	Retaining pawl	0	nicht mehr lieferbar	no longer available
50	1500.314.1	Achse	Axle	I1		
51	1500.315.1	Zugfeder	Tension spring	0	nicht mehr lieferbar	no longer available
52	1500.316.1	Zugfeder	Tension spring	0	Ersatz 1500.316.3	Replacement 1500.316.3
	1500.316.3	Zugfeder	Tension spring	A1	begrenzt lieferbar	limited availability
53	1500.317.9	Sicherungsscheibe (2 Stück)	Locking washer (2 pieces)	0	nicht mehr lieferbar	no longer available
54	1500.318.1	Zwischenhebel	Intermediate lever	0	nicht mehr lieferbar	no longer available
55	1500.319.1	Achse	Axle	E1		
56	1500.320.9	Sicherungsscheibe 2,3	Locking washer 2,3	0	Ersatz 6.6799.004	Replacement 6.6799.004
57	1500.321.1	Rasthebel	Detent lever	O2	nicht mehr lieferbar	no longer available

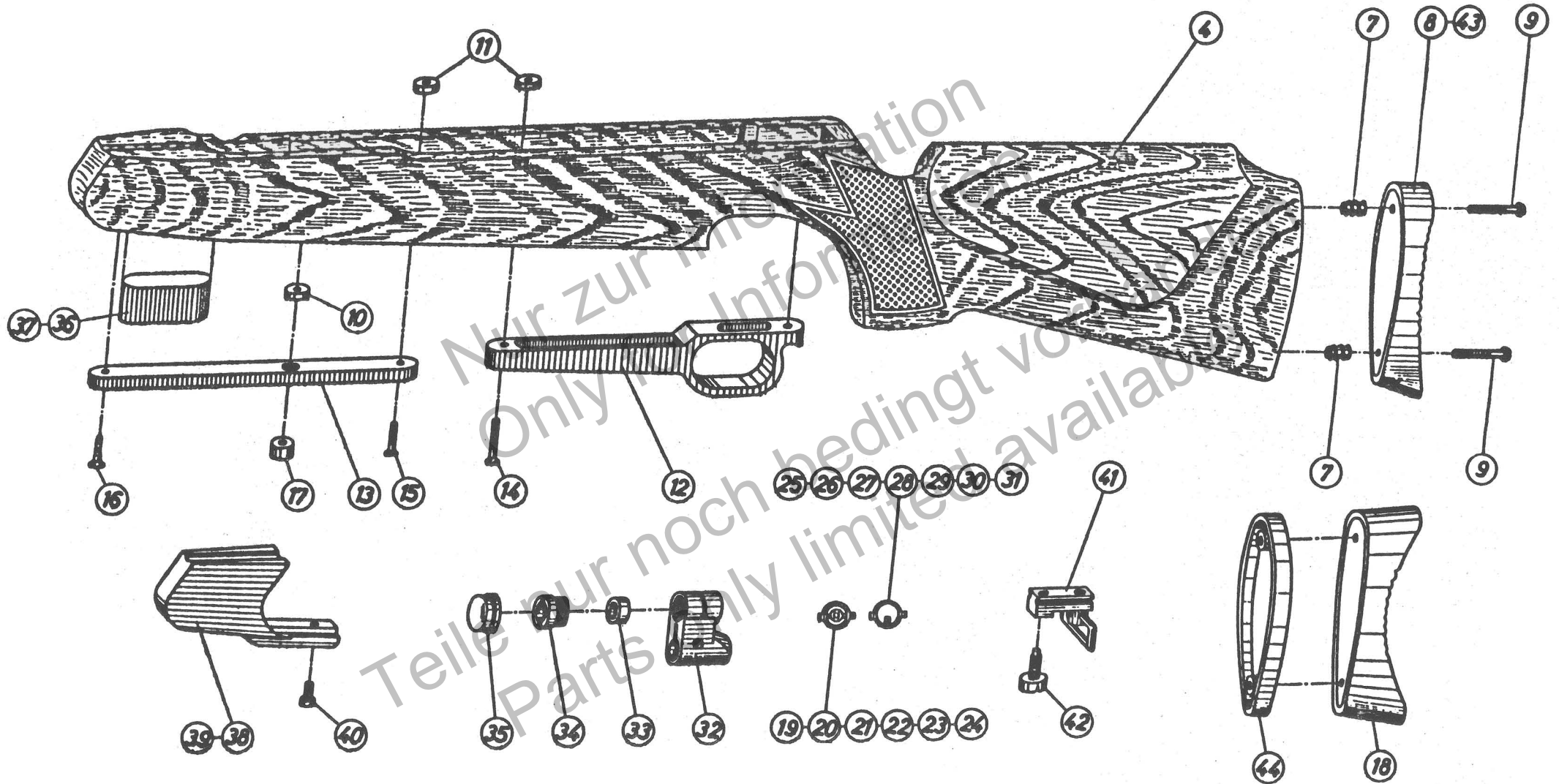


Pos.	Artikel-Nr. Article-No.	Bezeichnung	Description	Preisgruppe Price group	Bemerkung	Remark
58	1500.322.1	Achse (4 Stück)	Axle (4 pieces)	0	nicht mehr lieferbar	no longer available
59	1500.323.1	Zugfeder	Tension spring	0	nicht mehr lieferbar	no longer available
60	1500.330.2	Zügelträger mont.61-66	Trigger bar, mounted (61-66)	0	nicht mehr lieferbar	no longer available
61	1500.330.1	Zügelträger	Trigger bar	0	nicht mehr lieferbar	no longer available
62	1500.331.1	Einstellschraube	Adjusting screw	0	nicht mehr lieferbar	no longer available
63	1500.332.1	Druckpunkthebel	Trigger point lever	V1	nicht mehr lieferbar	no longer available
64	1500.333.1	Schenkelfeder	Leg spring	0	nicht mehr lieferbar	no longer available
65	1500.334.1	Abzugzügel	Trigger	0	nicht mehr lieferbar	no longer available
66	1500.335.9	Zylinderschraube	Cylinder head screw	0	nicht mehr lieferbar	no longer available
67	1500.338.2	Sicherungshebel	Safety lever	0	nicht mehr lieferbar	no longer available
68	1500.340.1	Schenkelfeder	Leg spring	0	nicht mehr lieferbar	no longer available
	6.6799.004	Sicherungsscheibe 2,3	Retaining washer 2,3	A1		
	6.6799.005	Sicherungsscheibe 3,2	Retaining washer 3,2	A1		

Nur zur Information  
Only for information  
Teile nur nach Bestellung  
Parts only limited available

**Luftgewehr Modell 150**  
 Gruppe: Schaft und Sonderzubehör

Stand: ---  
 Technische Änderungen vorbehalten  
 Subject to change  
 Sauf changement





Pos.	Artikel-Nr. Article-No.	Bezeichnung	Description	Preisgruppe Price group	Bemerkung	Remark
1	1500.500.0	Schaft,vollst.4,10-16	Stock, complete	0	nicht mehr lieferbar	no longer available
2	1500.600.0	Linksschaft vollst.5,10-16	Stock, complete, left	0	nicht mehr lieferbar	no longer available
3	1500.620.0	Tiroler Backenschaft vollst.6,11,12,14	Stock, "Tyrolian", complete	0	nicht mehr lieferbar	no longer available
4	1500.501.2	Schaft mit 7-9	Stock	0	nicht mehr lieferbar	no longer available
5	1500.601.2	Linksschaft mit 7-9	Stock, left	0	nicht mehr lieferbar	no longer available
6	1500.621.2	Tiroler Backenschaft mit 7,9,18	Stock, "Tyrolian"	0	nicht mehr lieferbar	no longer available
7	1500.502.9	Rampa-Muffe	Rampa bushing	0	nicht mehr lieferbar	no longer available
8	1500.503.3	Gummischaftkappe 14 mm	Rubber buttplate	0	nicht mehr lieferbar	no longer available
9	1500.504.9	Zylinderschraube	Cylinder head screw	A1	Ersatz 6.0912.026	Replacement 6.0912.026
10	1500.505.1	Rändelscheibe	Knurled washer	J1		
11	1500.506.1	Rändelmutter	Knurled nut	J1		
12	1500.507.3	Abzugbügel	Trigger guard	U1		
13	1500.508.1	Befestigungsschiene	Mounting rail	0	nicht mehr lieferbar	no longer available
14	1500.509.9	Linsensenkschraube M4x25	Oval-head screw M4x25	B1	begrenzt lieferbar	limited availability
15	1500.510.9	Senkschraube	Countersunk screw	0	nicht mehr lieferbar	no longer available
16	1500.511.9	Senkholzschraube	Countersunk head wood srew	A1	begrenzt lieferbar	limited availability
17	1500.623.1	Rändelbuchse	Knurled bushing	I1		
18	1500.622.3	Gummischaftkappe,gewölbt	Rubber buttplate, curved	0	nicht mehr lieferbar	no longer available
19	1500.901.1	Ringkornblatt 3,2 mm	Front sight blade 3,2 mm	PL		



Pos.	Artikel-Nr. Article-No.	Bezeichnung	Description	Preisgruppe Price group	Bemerkung	Remark
20	1500.902.1	Ringkornblatt 3,6 mm	Front sight blade 3,6 mm	PL		
21	1500.903.1	Ringkornblatt 3,8 mm	Front sight blade 3,8 mm	PL		
22	1500.904.1	Ringkornblatt 4,2 mm	Front sight blade 4,2 mm	PL		
23	1500.905.1	Ringkornblatt 4,4 mm	Front sight blade 4,4 mm	PL		
24	1500.906.1	Ringkornblatt 4,8 mm	Front sight blade 4,8 mm	PL		
25	1500.910.1	Balkenkornblatt 2,0 mm	Insert 2,0 mm	PL		
26	1500.911.1	Balkenkornblatt 2,2 mm	Insert 2,2 mm	PL		
27	1500.912.1	Balkenkornblatt 2,4 mm	Insert 2,4 mm	PL		
28	1500.913.1	Balkenkornblatt 2,6 mm	Insert 2,6 mm	PL		
29	1500.914.1	Balkenkornblatt 2,8 mm	Insert 2,8 mm	PL		
30	1500.915.1	Balkenkornblatt 3,0 mm	Insert 3,0 mm	PL		
31	1500.916.1	Balkenkornblatt 3,2 mm	Insert 3,2 mm	PL		
32	1500.920.2	Optik "Adlerauge" kpl.32-35	foresight optic "Adlerauge"	0	nicht mehr lieferbar	no longer available
33	1500.921.1	Vergrößerungslinse 1,5fach	Linse dioptic 1.5	0	nicht mehr lieferbar	no longer available
34	1500.922.1	Spannschraube,vorne	Clamping screw	0	nicht mehr lieferbar	no longer available
35	1500.923.3	Staubschutzkappe 1 Paar	Dust cover	0	nicht mehr lieferbar	no longer available
36	1500.925.1	Zusatzgewicht, 150g	Additional weight, 150g	PL	nicht mehr lieferbar	no longer available
37	1500.926.1	Zusatzgewicht, 220g, Blei, komplett	Additional weight, 220 g, lead, complete	PL		
38	1500.927.1	Zusatzgewicht, 110g, Blei, komplett	Additional weight, 110 g, lead, complete	PL		
39	1500.928.1	Aufsteckgewicht 600 g mit 40	Weight 600g	0	nicht mehr lieferbar	no longer available
40	1500.929.9	Senkblechschraube 4,2x22	Slotted countersunk head tapping screw 4,2x22	0	nicht mehr lieferbar	no longer available
41	1500.935.2	Klemmleiste, montiert	Clamping bar, mounted	0	nicht mehr lieferbar	no longer available
42	1500.939.1	Rändelschraube	Knurled thumb screw	0	nicht mehr lieferbar	no longer available



Pos.	Artikel-Nr. Article-No.	Bezeichnung	Description	Preisgruppe Price group	Bemerkung	Remark
43	1500.945.3	Gummischafthkappe 24mm	Rubber buttplate 24mm	0	nicht mehr lieferbar	no longer available
44	1500.946.3	Zwischenstück, 10mm	Intermediate piece, 10mm	0	nicht mehr lieferbar	no longer available

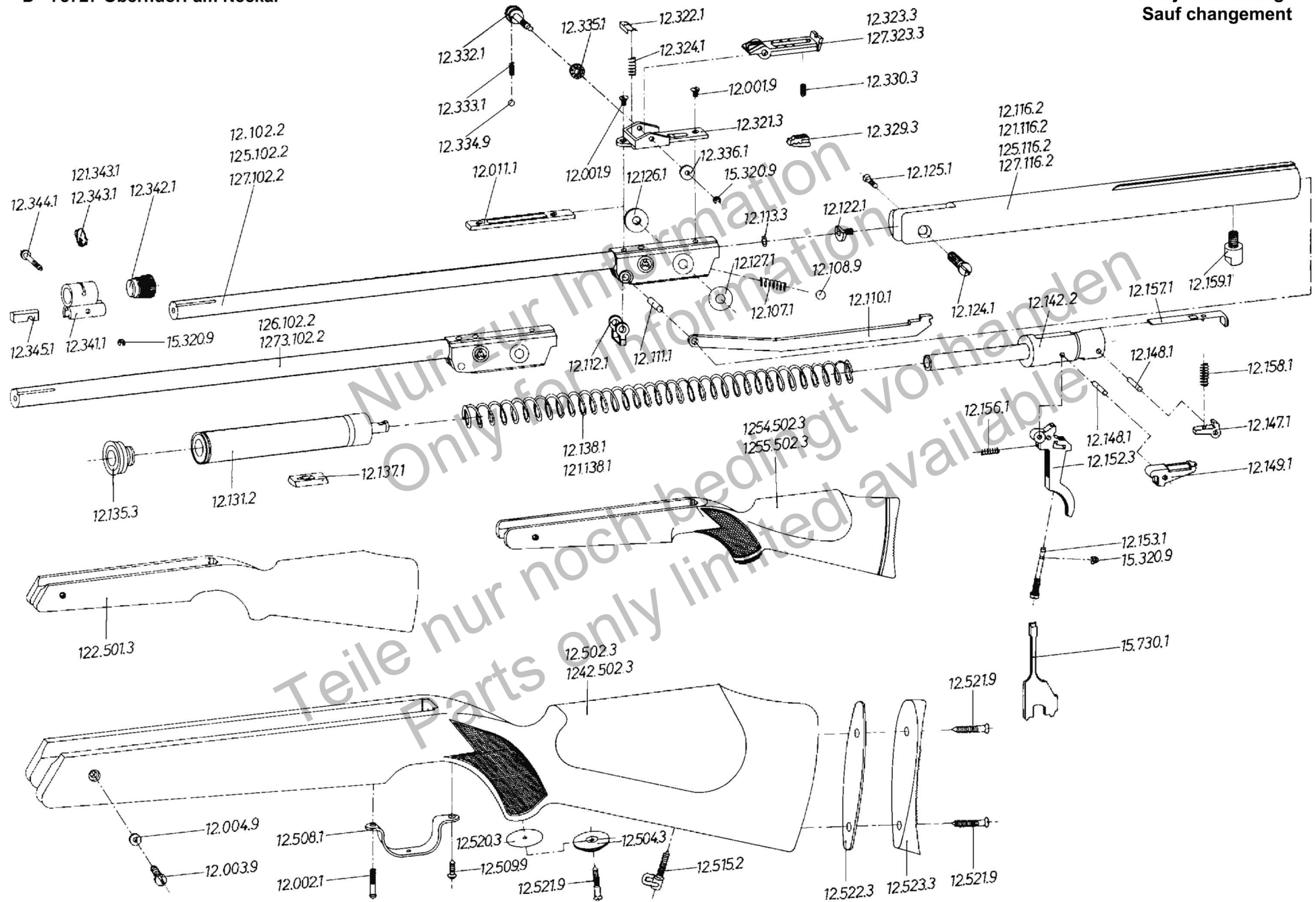
Nur zur Information  
Only for Information  
Teile nur noch bedingt vorhanden  
Parts only limited available



**Feinwerkbau®**  
Westinger & Altenburger GmbH  
D - 78727 Oberndorf am Neckar

# Luftgewehr Modell Sport 121 - 124 - 125 - 127

Stand: März 1985 (08)  
Technische Änderungen vorbehalten  
Subject to change  
Sauf changement







**Air Rifle Model Sport - 121 - 124 - 125 - 127**

2/2009

Artikel-Nr. Article-No.	Bezeichnung	Description	Preisgruppe Price group	Bemerkung	Remark
12.001.9	Senkschraube	Countersunk screw	0	Ersatz 1200.001.9	Replacement 1200.001.9
12.002.1	Schaftschraube	Screw	0	Ersatz 1200.002.1	Replacement 1200.002.1
12.003.9	Flachkopfschraube	Slotted pan head srew	0	Ersatz 1200.003.9	Replacement 1200.003.9
12.004.9	Zahnscheibe	Toothed lock washer	0	Ersatz 1200.004.9	Replacement 1200.004.9
12.011.1	Abdeckplatte	Cover plate	0	Ersatz 1200.011.1	Replacement 1200.011.1
12.102.2	Lauf mit Zwischenstück	Barrel with intermediate piece	0	Ersatz 1200.102.2	Replacement 1200.102.2
12.107.1	Druckfeder	Compression spring	0	Ersatz 1200.107.1	Replacement 1200.107.1
12.108.9	Stahlkugel	Steel ball	0	Ersatz 1200.108.9	Replacement 1200.108.9
12.110.1	Spannstange	Tension bar	0	Ersatz 1200.110.1	Replacement 1200.110.1
12.111.1	Achse	Axle	0	Ersatz 1200.111.1	Replacement 1200.111.1
12.112.1	Vorderriemenbügel	Front belt eye	0	Ersatz 1200.112.1	Replacement 1200.112.1
12.113.3	O-Ring	O-Ring	0	Ersatz 1200.113.3	Replacement 1200.113.3
12.116.2	Hülse Modell 124	Receiver housing	0	Ersatz 1200.116.2	Replacement 1200.116.2
12.122.1	Rastbolzen	Locking bolt	0	Ersatz 1200.122.1	Replacement 1200.122.1
12.124.1	Lagerschraube	Firing pin spring screw	0	Ersatz 1200.124.1	Replacement 1200.124.1
12.125.1	Sicherungsschraube	Locking screw	0	Ersatz 1200.125.1	Replacement 1200.125.1



Artikel-Nr. Article-No.	Bezeichnung	Description	Preisgruppe Price group	Bemerkung	Remark
12.126.1	Tellerfeder	Disc spring	0	Ersatz 1200.126.1	Replacement 1200.126.1
12.127.1	Distanzscheibe	Distance washer	0	Ersatz 1200.127.1	Replacement 1200.127.1
12.131.2	Kolben,punktgeschweißt	Piston	0	Ersatz 1200.131.2	Replacement 1200.131.2
12.135.3	Dichtpuffer	Sealing buffer	0	Ersatz 1200.135.3	Replacement 1200.135.3
12.137.1	Gleitstein	Sliding block	0	Ersatz 1200.137.1	Replacement 1200.137.1
12.138.1	Druckfeder	Compression spring	0	Ersatz 1200.138.1	Replacement 1200.138.1
12.142.2	Abzugträger,gelötet	Trigger housing, soldered	0	Ersatz 1200.142.2	Replacement 1200.142.2
12.147.1	Zwischenhebel	Intermediate lever	0	Ersatz 1200.147.1	Replacement 1200.147.1
12.148.1	Achse	Axle	0	Ersatz 1200.148.1	Replacement 1200.148.1
12.149.1	Fanghebel	Catch lever	0	Ersatz 1200.149.1	Replacement 1200.149.1
12.152.3	Abzugzügel	Trigger	0	Ersatz 1200.152.3	Replacement 1200.152.3
12.153.1	Druckpunktschraube	Trigger point screw	0	Ersatz 1200.153.1	Replacement 1200.153.1
12.156.1	Druckfeder	Compression spring	0	Ersatz 1200.156.1	Replacement 1200.156.1
12.157.1	Sicherungsschieber	Safety lever	0	Ersatz 1200.157.1	Replacement 1200.157.1
12.158.1	Druckfeder	Compression spring	0	Ersatz 1200.158.1	Replacement 1200.158.1
12.159.1	Ansatzschraube	Shoulder screw	0	Ersatz 1200.159.1	Replacement 1200.159.1

## Air Rifle Model Sport - 121 - 124 - 125 - 127

2/2009

Artikel-Nr. Article-No.	Bezeichnung	Description	Preisgruppe Price group	Bemerkung	Remark
12.321.3	Visierfuß	Front sight base	0	Ersatz 1200.321.3	Replacement 1200.321.3
12.322.1	Sperrfeder	Detent spring	0	Ersatz 1200.322.1	Replacement 1200.322.1
12.323.3	Visierklappe, Mod. 124	Rear sight blade, Mod. 124	0	Ersatz 1200.323.3	Replacement 1200.323.3
12.324.1	Druckfeder	Compression spring	0	Ersatz 1200.324.1	Replacement 1200.324.1
12.329.3	Visierschieber	Sight adjustment slide	0	Ersatz 1200.329.3	Replacement 1200.329.3
12.330.3	Feinverstellschraube	Adjusting screw	0	Ersatz 1200.330.3	Replacement 1200.330.3
12.332.1	Tribschraube	Adjusting screw	0	Ersatz 1200.332.1	Replacement 1200.332.1
12.333.1	Druckfeder	Compression spring	0	Ersatz 1200.333.1	Replacement 1200.333.1
12.334.9	Stahlkugel	Steel ball	0	Ersatz 1200.334.9	Replacement 1200.334.9
12.335.1	Rastscheibe	Detent disc	0	Ersatz 1200.335.1	Replacement 1200.335.1
12.336.1	Tellerfeder	Disc spring	0	Ersatz 1200.336.1	Replacement 1200.336.1
12.341.1	Kornhalter	Front sight holder	0	Ersatz 1200.341.1	Replacement 1200.341.1
12.342.1	Spannschraube	Clamping screw	0	Ersatz 1200.342.1	Replacement 1200.342.1
12.343.1	Balkenkornblatt	Insert	0	Ersatz 1200.343.1	Replacement 1200.343.1
12.344.1	Klemmschraube	Clamping screw	0	Ersatz 1200.344.1	Replacement 1200.344.1
12.345.1	Füllstück	Filling piece	0	Ersatz 1200.345.1	Replacement 1200.345.1



**Air Rifle Model Sport - 121 - 124 - 125 - 127**

2/2009

Artikel-Nr. Article-No.	Bezeichnung	Description	Preisgruppe Price group	Bemerkung	Remark
12.502.3	Luxusschaft rechts	Stock, 'Luxus', right	0	Ersatz 1200.502.3	Replacement 1200.502.3
12.504.3	Pistolengriffkappe	Pistol grip cap	0	Ersatz 1200.504.3	Replacement 1200.504.3
12.508.1	Abzugbügel	Trigger guard	0	Ersatz 1200.508.1	Replacement 1200.508.1
12.509.9	Linsensenkholzschraube 3,5x16	Oval-head wood screw 3,5x16	0	Ersatz 1200.509.9	Replacement 1200.509.9
12.515.2	Unterriemenbügel, montiert	Bottom belt lug, mounted	0	Ersatz 1200.515.2	Replacement 1200.515.2
12.520.3	Zwischenplatte, Kunststoff	Intermediate plate, plastic	0	Ersatz 1200.520.3	Replacement 1200.520.3
12.521.9	Linsensenkholzschraube	Oval-head screw	0	Ersatz 1200.521.9	Replacement 1200.521.9
12.522.3	Zwischenplatte, Kunststoff	Intermediate plate, plastic	0	Ersatz 1200.522.3	Replacement 1200.522.3
12.523.3	Gummischaftkappe	Rubber butt plate	0	Ersatz 1200.523.3	Replacement 1200.523.3
15.320.9	Sicherungsscheibe 2,3	Locking washer 2,3	0	Ersatz 6.6799.004	Replacement 6.6799.004
15.730.1	Schraubwerkzeug	Tool for screws and nuts	0	Ersatz 1500.730.1	Replacement 1500.730.1
121.116.2	Hülse	Receiver housing	0	Ersatz 1210.116.2	Replacement 1210.116.2
121.138.1	Druckfeder	Compression spring	0	Ersatz 1210.138.1	Replacement 1210.138.1
121.343.1	Balkenkornblatt	Insert	0	Ersatz 1210.343.1	Replacement 1210.343.1
122.501.3	Schaft	Stock	0	Ersatz 1220.501.3	Replacement 1220.501.3
125.102.2	Lauf mit Zwischenstück	Barrel with intermediate piece	0	Ersatz 1205.102.2	Replacement 1205.102.2



Artikel-Nr. Article-No.	Bezeichnung	Description	Preisgruppe Price group	Bemerkung	Remark
125.116.2	Hülse	Receiver housing	0	Ersatz 1205.116.2	Replacement 1205.116.2
126.102.2	Lauf mit Zwischenstück	Barrel with intermediate piece	0	Ersatz 1206.102.2	Replacement 1206.102.2
127.102.2	Lauf mit Zwischenstück	Barrel with intermediate piece	0	Ersatz 1207.102.2	Replacement 1207.102.2
127.116.2	Hülse	Receiver housing	0	Ersatz 1207.116.2	Replacement 1207.116.2
127.323.3	Visierklappe	Rear sight blade	0	Ersatz 1207.323.3	Replacement 1207.323.3
1200.001.9	Senkschraube	Countersunk screw	0	nicht mehr lieferbar	no longer available
1200.002.1	Schaftschraube	Screw	0	nicht mehr lieferbar	no longer available
1200.003.9	Flachkopfschraube	Slotted pan head srew	0	nicht mehr lieferbar	no longer available
1200.004.9	Zahnscheibe	Toothed lock washer	0	nicht mehr lieferbar	no longer available
1200.011.1	Abdeckplatte	Cover plate	0	nicht mehr lieferbar	no longer available
1200.102.2	Lauf mit Zwischenstück	Barrel with intermediate piece	0	nicht mehr lieferbar	no longer available
1200.107.1	Druckfeder	Compression spring	0	nicht mehr lieferbar	no longer available
1200.108.9	Stahlkugel	Steel ball	0	nicht mehr lieferbar	no longer available
1200.110.1	Spannstange	Tension bar	0	nicht mehr lieferbar	no longer available
1200.111.1	Achse	Axle	0	nicht mehr lieferbar	no longer available
1200.112.1	Vorderriemenbügel	Front belt eye	0	nicht mehr lieferbar	no longer available



**Air Rifle Model Sport - 121 - 124 - 125 - 127**

2/2009

Artikel-Nr. Article-No.	Bezeichnung	Description	Preisgruppe Price group	Bemerkung	Remark
1200.113.3	O-Ring	O-Ring	0	nicht mehr lieferbar	no longer available
1200.116.2	Hülse Modell 124	Receiver housing	0	nicht mehr lieferbar	no longer available
1200.122.1	Rastbolzen	Locking bolt	0	nicht mehr lieferbar	no longer available
1200.124.1	Lagerschraube	Firing pin spring screw	0	nicht mehr lieferbar	no longer available
1200.125.1	Sicherungsschraube	Locking screw	0	nicht mehr lieferbar	no longer available
1200.126.1	Tellerfeder	Disc spring	0	nicht mehr lieferbar	no longer available
1200.127.1	Distanzscheibe	Distance washer	0	nicht mehr lieferbar	no longer available
1200.131.2	Kolben,punktgeschweißt	Piston	0	nicht mehr lieferbar	no longer available
1200.135.3	Dichtpuffer	Sealing buffer	0	nicht mehr lieferbar	no longer available
1200.137.1	Gleitstein	Sliding block	0	nicht mehr lieferbar	no longer available
1200.138.1	Druckfeder, Mod. 124/127	Compression spring, Mod. 124/127	0	nicht mehr lieferbar	no longer available
1200.142.2	Abzugträger,gelötet	Trigger housing, soldered	0	nicht mehr lieferbar	no longer available
1200.147.1	Zwischenhebel	Intermediate lever	0	nicht mehr lieferbar	no longer available
1200.148.1	Achse	Axle	0	nicht mehr lieferbar	no longer available
1200.149.1	Fanghebel	Catch lever	0	nicht mehr lieferbar	no longer available
1200.152.3	Abzugzüngel	Trigger	0	nicht mehr lieferbar	no longer available



Artikel-Nr. Article-No.	Bezeichnung	Description	Preisgruppe Price group	Bemerkung	Remark
1200.153.1	Druckpunktschraube	Trigger point screw	0	nicht mehr lieferbar	no longer available
1200.156.1	Druckfeder	Compression spring	0	nicht mehr lieferbar	no longer available
1200.157.1	Sicherungsschieber	Safety lever	0	nicht mehr lieferbar	no longer available
1200.158.1	Druckfeder	Compression spring	0	nicht mehr lieferbar	no longer available
1200.159.1	Ansatzschraube	Shoulder screw	0	nicht mehr lieferbar	no longer available
1200.321.3	Visierfuß	Front sight base	0	nicht mehr lieferbar	no longer available
1200.322.1	Sperrfeder	Detent spring	0	nicht mehr lieferbar	no longer available
1200.323.3	Visierklappe, Mod. 124	Rear sight blade, Mod. 124	0	nicht mehr lieferbar	no longer available
1200.324.1	Druckfeder	Compression spring	0	nicht mehr lieferbar	no longer available
1200.329.3	Visierschieber	Sight adjustment slide	0	nicht mehr lieferbar	no longer available
1200.330.3	Feinverstellschraube	Adjusting screw	0	nicht mehr lieferbar	no longer available
1200.332.1	Tribschraube	Adjusting screw	0	nicht mehr lieferbar	no longer available
1200.333.1	Druckfeder	Compression spring	0	Ersatz 1200.333.3	Replacement 1200.333.3
1200.333.3	Druckfeder	Compression spring	A1		
1200.334.9	Stahlkugel	Steel ball	0	nicht mehr lieferbar	no longer available
1200.335.1	Rastscheibe	Detent disc	0	nicht mehr lieferbar	no longer available
1200.336.1	Tellerfeder	Disc spring	0	nicht mehr lieferbar	no longer available



Artikel-Nr. Article-No.	Bezeichnung	Description	Preisgruppe Price group	Bemerkung	Remark
1200.341.1	Kornhalter	Front sight holder	0	nicht mehr lieferbar	no longer available
1200.342.1	Spannschraube	Clamping screw	0	nicht mehr lieferbar	no longer available
1200.343.1	Balkenkornblatt	Insert	0	nicht mehr lieferbar	no longer available
1200.344.1	Klemmschraube	Clamping screw	0	nicht mehr lieferbar	no longer available
1200.345.1	Füllstück	Filling piece	0	nicht mehr lieferbar	no longer available
1200.502.3	Luxusschaft rechts	Stock, 'Luxus', right	0	nicht mehr lieferbar	no longer available
1200.504.3	Pistolengriffkappe	Pistol grip cap	0	nicht mehr lieferbar	no longer available
1200.508.1	Abzugbügel	Trigger guard	0	nicht mehr lieferbar	no longer available
1200.509.9	Linsensenkholzschraube 3,5x16	Oval-head wood screw 3,5x16	A1	nicht mehr lieferbar	no longer available
1200.515.2	Unterriemenbügel, montiert	Bottom belt lug, mounted	0	nicht mehr lieferbar	no longer available
1200.520.3	Zwischenplatte, Kunststoff	Intermediate plate, plastic	0	nicht mehr lieferbar	no longer available
1200.521.9	Linsensenkholzschraube	Oval-head screw	0	nicht mehr lieferbar	no longer available
1200.522.3	Zwischenplatte, Kunststoff	Intermediate plate, plastic	0	nicht mehr lieferbar	no longer available
1200.523.3	Gummischaftkappe	Rubber butt plate	0	nicht mehr lieferbar	no longer available
1205.102.2	Lauf mit Zwischenstück	Barrel with intermediate piece	0	nicht mehr lieferbar	no longer available
1205.116.2	Hülse	Receiver housing	0	nicht mehr lieferbar	no longer available





Artikel-Nr. Article-No.	Bezeichnung	Description	Preisgruppe Price group	Bemerkung	Remark
1206.102.2	Lauf mit Zwischenstück	Barrel with intermediate piece	0	nicht mehr lieferbar	no longer available
1207.102.2	Lauf mit Zwischenstück	Barrel with intermediate piece	0	nicht mehr lieferbar	no longer available
1207.116.2	Hülse	Receiver housing	0	nicht mehr lieferbar	no longer available
1207.323.3	Visierklappe	Rear sight blade	0	nicht mehr lieferbar	no longer available
1210.116.2	Hülse	Receiver housing	0	nicht mehr lieferbar	no longer available
1210.138.1	Druckfeder	Compression spring	0	nicht mehr lieferbar	no longer available
1210.343.1	Balkenkornblatt	Insert	0	nicht mehr lieferbar	no longer available
1220.501.3	Schaft	Stock	0	nicht mehr lieferbar	no longer available
1242.502.3	Schaft "Luxus", Mod. LW, Buche, links	Stock "Luxus", Mod. LW, beech, left	0	nicht mehr lieferbar	no longer available
1254.502.3	Schaft, montiert	Stock, mounted	0	nicht mehr lieferbar	no longer available
1255.502.3	Schaft, montiert	Stock, mounted	0	nicht mehr lieferbar	no longer available
1273.102.2	Lauf mit Zwischenstück	Barrel with intermediate piece	0	nicht mehr lieferbar	no longer available
1500.320.9	Sicherungsscheibe 2,3	Locking washer 2,3	0	Ersatz 6.6799.004	Replacement 6.6799.004
1500.730.1	Schraubwerkzeug	Tool for screws and nuts	E1	nicht mehr lieferbar	no longer available
6.6799.004	Sicherungsscheibe 2,3	Retaining washer 2,3	A1		



**Feinwerkbau®**  
**Westinger & Altenburger GmbH**

Neckarstraße 43  
D - 78727 Oberndorf  
Telefon: 07423 / 814-0  
Fax: 07423 / 814-200  
info@feinwerkbau.de  
www.feinwerkbau.de

**Feinwerkbau Luftpistolen**

***Feinwerkbau Air Pistols***

Preise pro Stück zuzüglich gesetzlicher Mehrwertsteuer sowie  
Porto und Verpackung.

Technische Änderungen ohne Vorankündigung vorbehalten!

*Prices per piece, Prices do not include the applicable  
statutory value-added tax, postage and packaging.*

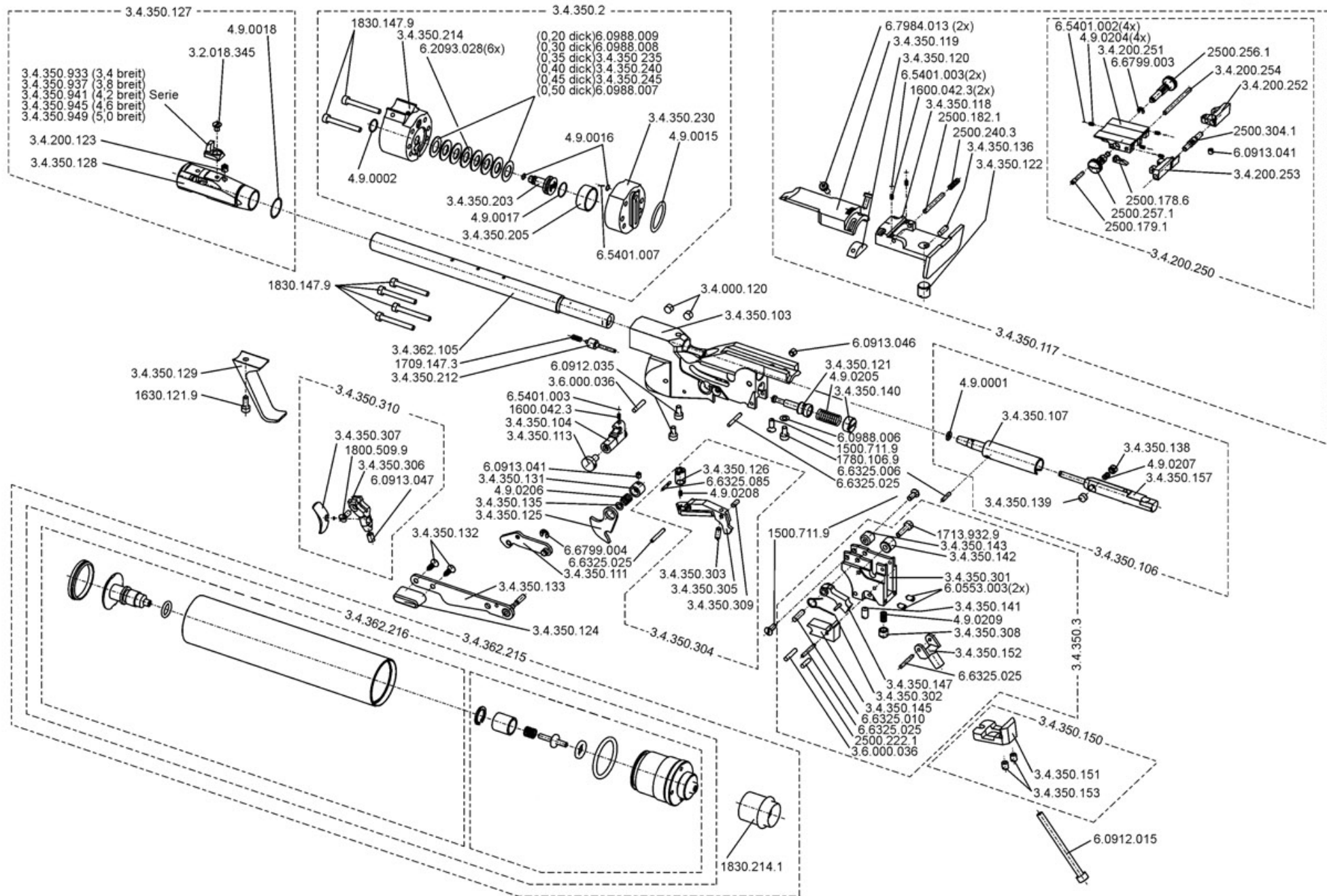
*Technical details are subject to change without prior notice!*



**Feinwerkbau®**  
Westinger & Altenburger GmbH  
D - 78727 Oberndorf am Neckar

# Luftpistole Modell P44 Kurzlauf

Stand: Dezember 2007 (ex)  
Technische Änderungen vorbehalten  
Subject to change  
Sauf changement



Artikel-Nr. Article-No.	Bezeichnung	Description	Preisgruppe Price group	Bemerkung	Remark
1500.711.9	Senkschraube M3x6	Countersunk screw M3x6	A1		
1600.042.3	Druckfeder	Compression spring	A1		
1630.121.9	Zylinderschraube	Cylinder head screw	A1		
1709.147.3	Druckfeder	Compression spring	A1		
1713.932.9	Zylinderschraube	Cylinder head screw	A1		
1780.106.9	Zylinderschraube	Cylinder head screw	A1		
1800.509.9	Linsensenkschraube	Oval-head screw	A1		
1830.147.9	Zylinderschraube	Cylinder head screw	A1		
1830.208.1	Dichtring	Sealing ring	K1		
1830.214.1	Staubschutzkappe für Druckgasbehälter	Dust cap for cylinder	PL		
1877.209.1	Ventilteller	Valve spring	T1		
1877.210.3	Druckfeder	Compression spring	A1		
1877.232.2	Auslaßventil, komplett	Release valve, complete	V2		
1877.233.1	Ventilsitzschraube	Valve seat screw	Z1		
1877.237.1	Ventilführung	Valve block	V1		
2500.178.6	Klinke	Pawl	O1		
2500.179.1	Gewindebolzen	Threaded bolt	P1		
2500.182.1	Visierachse	Rear sight parallel pin	M1		
2500.222.1	Sicherungsstift	Locking pin	B1		
2500.240.3	Druckfeder für Kimmenträger	Compression spring for rear sight	A1		
2500.256.1	Triebsschraube L-R	Adjusting screw, windage	F2		
2500.257.1	Triebsschraube H-T	Adjusting screw, elevation	F2		
2500.304.1	Spindel	Spindle	Z1		
3.2.018.345	Senkschraube M3x5	Countersunk schrew M3x5	B1		
3.4.000.120	Gewindestift M5x5	Set screw M5x6	A1		
3.4.000.220	Sichtscheibe für Manometer	Viewing glas	C1	Ersatz 3.4.000.230	Replacement 3.4.000.230



Artikel-Nr. Article-No.	Bezeichnung	Description	Preisgruppe Price group	Bemerkung	Remark
3.4.000.229	Manometer, 0-250 bar, ohne Gehäuse	Pressure dial, 0-250 bar, w/o housing	W2		
3.4.000.230	Sichtscheibe für Manometer	Viewing glas	C1		
3.4.200.123	Gewindestift	Set screw	A1		
3.4.200.250	Kimme, komplett	Rear sight, complete	PL		
3.4.200.251	Kimmenträger	Rear sight body	B3		
3.4.200.252	Kimmenblatt rechts	Rear sight blade, right	V2		
3.4.200.253	Kimmenblatt links	Rear sight blade, left	V2		
3.4.200.254	Stift	Pin	I1		
3.4.350.103	Gehäuse	Housing	E4		
3.4.350.104	Trainingsschieber	Dry firing slide	W1		
3.4.350.106	Verschlußkolben, komplett	Bolt plunger, complete	V2		
3.4.350.107	Verschlußkolben	Bolt plunger	T2		
3.4.350.111	Lasche, komplett	Joint bar, complete	E2		
3.4.350.113	Schraube	Screw	K1		
3.4.350.117	Visierträger, verstellbar, montiert	Rear sight base, adjustable, mounted	K4		
3.4.350.118	Visierträger	Rear sight base	H3		
3.4.350.119	Visierhalter	Rear sight holder	B3		
3.4.350.120	Befestigung	Mount	Z1		
3.4.350.121	Schlagbolzen	Firing pin	G2		
3.4.350.122	Verstellschraube	Adjustment screw	J1		
3.4.350.124	Griff	Grip	K1		
3.4.350.125	Spannklinke	Cocking pawl	L1		
3.4.350.126	Federhülse	Spring seeve	Y1		
3.4.350.127	Separator, komplett	Separator, complete	A3		
3.4.350.128	Separator	Separator	X2		
3.4.350.129	Abzugbügel	Trigger guard	T2		
3.4.350.131	Hülse	Bushing	K1		
3.4.350.132	Senkblechschraube	Countersunk head tapping screw	A1		
3.4.350.133	Spannhebel, genietet	Cocking lever, riveted	X1		
3.4.350.135	Passscheibe	Shim	B1		
3.4.350.136	Gewindestift mit Kegelkuppe M3x10	Set screw with flat point M3x10	A1		



Artikel-Nr. Article-No.	Bezeichnung	Description	Preisgruppe Price group	Bemerkung	Remark
3.4.350.138	Verstellschraube	Adjustment screw	J1		
3.4.350.139	Druckstück	Thrust piece	D1		
3.4.350.140	Einstellschraube	Adjustment screw	L1		
3.4.350.141	Einstellschraube	Adjustment screw	L1		
3.4.350.142	Distanzbuchse	Spacer bushing	D1		
3.4.350.143	Gewindebuchse	Threaded bushing	K1		
3.4.350.145	Rasthebel	Detent lever	A3		
3.4.350.147	Fanghebel, montiert	Catch lever, mounted	C3		
3.4.350.150	Griffwinkel, komplett	Grip bracket, complete	L2		
3.4.350.151	Griffwinkel	Grip bracket	O2		
3.4.350.152	Lasche	Joint bar	U1		
3.4.350.153	Gewindestift mit Kegelkuppe M4x5	Set screw with flat point M4x5	A1		
3.4.350.157	Kolben mit Stößel verstemmt	Plunger with push rod, calked	G3		
3.4.350.2	Druckminderer, montiert	Pressure reducer, mounted	Z3		
3.4.350.203	Regelkolben mit Dichtung	Control piston with gasket	E2		
3.4.350.205	Hülse	Bushing	L1		
3.4.350.212	Ventil	Valve	R1		
3.4.350.214	Druckminderer, Vorderteil, vormontiert	Pressure reducer housing, front part, preassembled	H3		
3.4.350.230	Druckminderer, Hinterteil	Pressure reducer housing, rear part	B3		
3.4.350.235	Paßscheibe 8x14x0,35	shim ring 8x14x0,35	K1		
3.4.350.240	Paßscheibe 8x14x0,4	shim ring 8x14x0,4	K1		
3.4.350.245	Paßscheibe 8x14x0,45	shim ring 8x14x0,45	K1		
3.4.350.3	Abzugsgehäuse, montiert	Trigger housing, mounted	A4		
3.4.350.301	Abzuggehäuse	Trigger housing	L3		
3.4.350.302	Drehfeder	Leg spring	B1		
3.4.350.303	Gewindestift mit Kegelkuppe M3x8	Set screw with flat point M3x8	A1		
3.4.350.304	Zügelträger, vollständig	Trigger carrier, complete	B3		
3.4.350.305	Zügelträger	Trigger carrier	U2		



Artikel-Nr. Article-No.	Bezeichnung	Description	Preisgruppe Price group	Bemerkung	Remark
3.4.350.306	Züngelfuß	Trigger mount	R2		
3.4.350.307	Züngel, Kugelverstellung	Vario-Trigger, ball adjustment	O1		
3.4.350.308	Verstellschraube	Adjustment screw	J1		
3.4.350.309	Sicherungsstift	Locking pin	A1		
3.4.350.310	Vario-Züngel	Vario-Trigger shoe	PL		
3.4.350.933	Blockkorn P44 3,4 breit	Block-type front sight P44 3,4 mm	L2		
3.4.350.937	Blockkorn P44 3,8 breit	Block-type front sight P44 3,8 mm	L2		
3.4.350.941	Blockkorn P44 4,2 breit	Block-type front sight P44 4,2 mm	L2		
3.4.350.945	Blockkorn P44 4,6 breit	Block-type front sight P44 4,6 mm	L2		
3.4.350.949	Blockkorn P44 5,0 breit	Block-type front sight P44 5,0 mm	L2		
3.4.362.105	Lauf, kurz,gezogen	Barrel, short,button rifled	X3		
3.4.362.215	Pressluftbehälter, kurz	Compressed air cylinder, short	PL		
3.4.362.216	Pressluftbehälter, kurz,montiert	Compressed air cylinder, short,mounted	V3		
3.4.362.217	Pressluftbehälter, kurz	Compressed air cylinder, short	O3		
3.4.362.221	Pressluftbehälter, kurz, vormontiert	Compressed air cylinder, short, premounted	S3		
3.6.000.036	Sicherungsstift	Locking pin	B1		
4.9.0001	O-Ring 4,0x1	O-Ring 4,0 x 1,0	F1		
4.9.0002	O-Ring 7,0x2,0	O-Ring 7,0 x 2,0	N1		
4.9.0015	O-Ring 18,0 x 2,0	O-Ring 18,0 x 2,0	N1		
4.9.0016	O-Ring 3,0 x 1,5	O-Ring 3,0 x 1,5	K1		
4.9.0017	O-Ring 9,0 x 1,5	O-Ring 9,0 x 1,5	N1		
4.9.0018	O-Ring 10,0 x 1,5	O-Ring 10,0 x 1,5	A1		
4.9.0101	O-Ring 7,65x1,78	O-Ring 7,65 x 1,78	B1		
4.9.0103	O-Ring 24x2,5	O-Ring 24 x 2,5	B1		
4.9.0204	Druckfeder	Compression spring	A1		
4.9.0205	Druckfeder	Compression spring	B1		
4.9.0206	Druckfeder	Compression spring	A1		
4.9.0207	Druckfeder	Compression spring	A1		
4.9.0208	Zugfeder	Tension spring	F1		
4.9.0209	Druckfeder	Compression spring	B1		



Artikel-Nr. Article-No.	Bezeichnung	Description	Preisgruppe Price group	Bemerkung	Remark
6.0472.001	Sicherungsring 12x1	Retaining ring 12x1	A1		
6.0553.003	Gewindestift mit Spitze M3x5	Slotted set screw with cone point M3x5	B1		
6.0912.015	Zylinderschraube M4x50	Hexagon socket head cap screw M4x50	J1		
6.0912.035	Zylinderschraube M3x6	Hexagon socket head cap screw M3x6	A1		
6.0913.041	Gewindestift M3x3	Hexagon socket set screw M3x3	A1		
6.0913.046	Gewindestift M4x4	Hexagon socket set screw M4x4	A1		
6.0913.047	Gewindestift M4x6	Hexagon socket set screw M4x6	A1		
6.0988.006	Passscheibe 3x 6x0,2 DIN 988	Shim ring 3x6x0,2 DIN 988	A1		
6.0988.007	Passscheibe 8x14x 0,5	Shim ring 8x14x0,5	K1		
6.0988.008	Passscheibe 8x14x 0,3	Shim ring 8x14x0,3	K1		
6.0988.009	Passscheibe 8x14x 0,2	Shim ring 8x14x0,2	K1		
6.2093.028	Tellerfeder A14x7,2x0,8	Disc spring A14x7,2x0,8	K1		
6.5401.002	Stahlkugel ø2,0	Steel ball ø2,0	A1		
6.5401.003	Stahlkugel ø2,5	Steel ball ø2,5	A1		
6.5401.007	Stahlkugel ø4,0	Steel ball ø4,0	A1		
6.6325.006	Zylinderstift 2x10	Parallel pin 2x10	A1		
6.6325.010	Zylinderstift 3x12	Parallel pin 3x12	A1		
6.6325.025	Zylinderstift 2x16	Parallel pin 2x16	A1		
6.6325.085	Zylinderstift 1,5x6	Parallel pin 1,5x6	A1		
6.6799.003	Sicherungsscheibe 1,9	Retaining washer 1,9	A1		
6.6799.004	Sicherungsscheibe 2,3	Retaining washer 2,3	A1		
6.7984.013	Zylinderschraube M3x8	Hexagon socket head cap screw M3x8	D1		

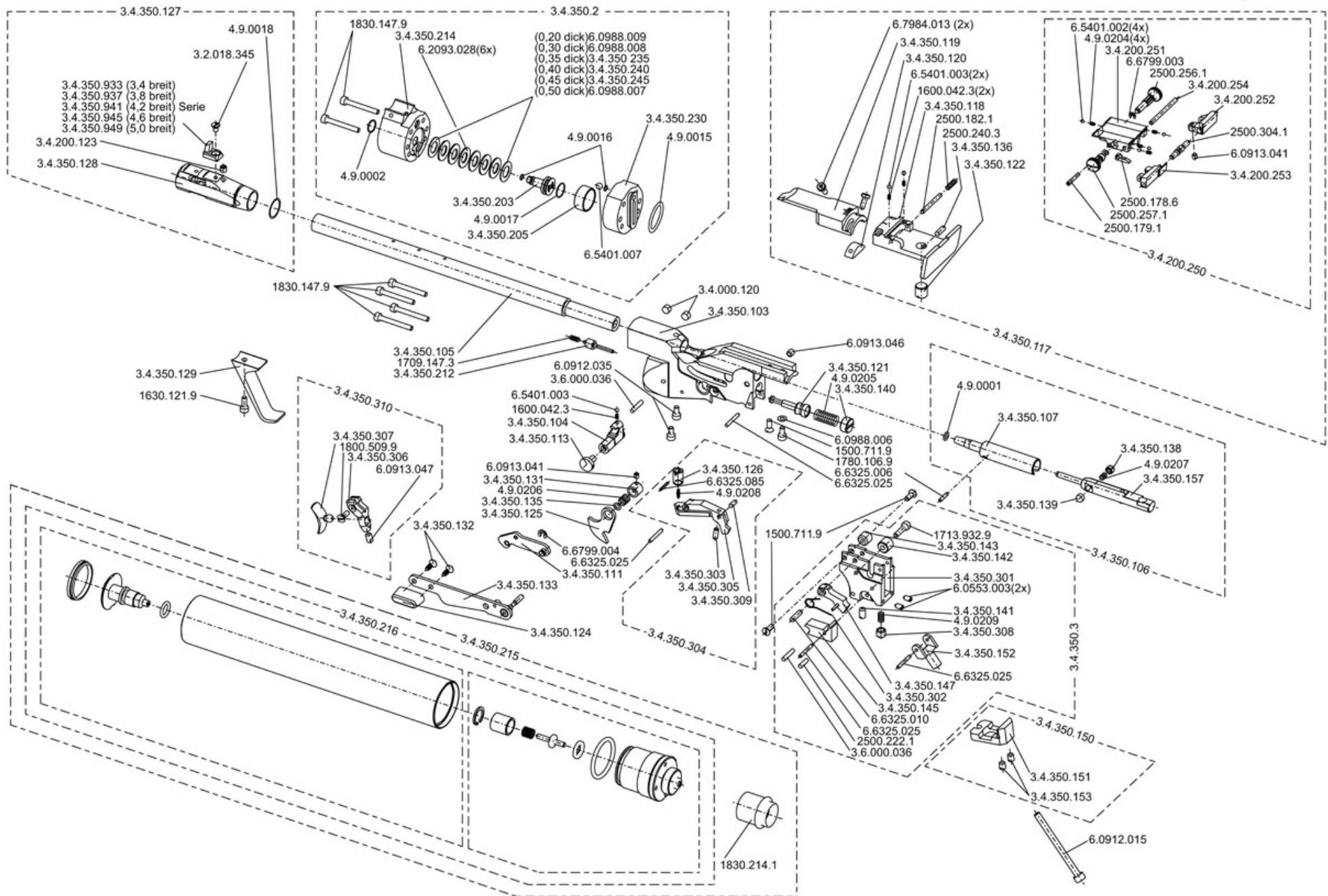




**Feinwerkbau®**  
 Westinger & Altenburger GmbH  
 D - 78727 Oberndorf am Neckar

# Luftpistole Modell P44

Stand: August 2007 (ex)  
 Technische Änderungen vorbehalten  
 Subject to change  
 Sauf changement





Artikel-Nr. Article-No.	Bezeichnung	Description	Preisgruppe Price group	Bemerkung	Remark
1500.711.9	Senkschraube M3x6	Countersunk screw M3x6	A1		
1600.042.3	Druckfeder	Compression spring	A1		
1630.121.9	Zylinderschraube	Cylinder head screw	A1		
1709.147.3	Druckfeder	Compression spring	A1		
1713.932.9	Zylinderschraube	Cylinder head screw	A1		
1780.106.9	Zylinderschraube	Cylinder head screw	A1		
1800.509.9	Linsensenkschraube	Oval-head screw	A1		
1830.147.9	Zylinderschraube	Cylinder head screw	A1		
1830.208.1	Dichtring	Sealing ring	K1		
1830.214.1	Staubschutzkappe für Druckgasbehälter	Dust cap for cylinder	PL		
1877.209.1	Ventilteller	Valve spring	T1		
1877.210.3	Druckfeder	Compression spring	A1		
1877.232.2	Auslaßventil, komplett	Release valve, complete	V2		
1877.233.1	Ventilsitzschraube	Valve seat screw	Z1		
1877.237.1	Ventilführung	Valve block	V1		
2500.178.6	Klinke	Pawl	O1		
2500.179.1	Gewindebolzen	Threaded bolt	P1		
2500.182.1	Visierachse	Rear sight parallel pin	M1		
2500.222.1	Sicherungsstift	Locking pin	B1		
2500.240.3	Druckfeder für Kimmenträger	Compression spring for rear sight	A1		
2500.256.1	Triebsschraube L-R	Adjusting screw, windage	F2		
2500.257.1	Triebsschraube H-T	Adjusting screw, elevation	F2		
2500.304.1	Spindel	Spindle	Z1		



Artikel-Nr. Article-No.	Bezeichnung	Description	Preisgruppe Price group	Bemerkung	Remark
3.2.018.345	Senkschraube M3x5	Countersunk screw M3x5	B1		
3.4.000.120	Gewindestift M5x5	Set screw M5x6	A1		
3.4.000.220	Sichtscheibe für Manometer	Viewing glass	C1	Ersatz 3.4.000.230	Replacement 3.4.000.230
3.4.000.229	Manometer, 0-250 bar, ohne Gehäuse	Pressure dial, 0-250 bar, w/o housing	W2		
3.4.000.230	Sichtscheibe für Manometer	Viewing glass	C1		
3.4.200.123	Gewindestift	Set screw	A1		
3.4.200.250	Kimme, komplett	Rear sight, complete	PL		
3.4.200.251	Kimmenträger	Rear sight body	B3		
3.4.200.252	Kimmenblatt rechts	Rear sight blade, right	V2		
3.4.200.253	Kimmenblatt links	Rear sight blade, left	V2		
3.4.200.254	Stift	Pin	I1		
3.4.350.2	Druckminderer, montiert	Pressure reducer, mounted	Z3		
3.4.350.3	Abzugsgehäuse, montiert	Trigger housing, mounted	A4		
3.4.350.103	Gehäuse	Housing	E4		
3.4.350.104	Trainingsschieber	Dry firing slide	W1		
3.4.350.105	Lauf, gezogen	Barrel, button rifled	Z3		
3.4.350.106	Verschlußkolben, komplett	Bolt plunger, complete	V2		
3.4.350.107	Verschlußkolben	Bolt plunger	T2		
3.4.350.111	Lasche, komplett	Joint bar, complete	E2		
3.4.350.113	Schraube	Screw	K1		
3.4.350.117	Visierträger, verstellbar, montiert	Rear sight base, adjustable, mounted	K4		
3.4.350.118	Visierträger	Rear sight base	H3		
3.4.350.119	Visierhalter	Rear sight holder	B3		
3.4.350.120	Befestigung	Mount	Z1		
3.4.350.121	Schlagbolzen	Firing pin	G2		
3.4.350.122	Verstellschraube	Adjustment screw	J1		
3.4.350.124	Griff	Grip	K1		
3.4.350.125	Spannklinke	Cocking pawl	L1		



Artikel-Nr. Article-No.	Bezeichnung	Description	Preisgruppe Price group	Bemerkung	Remark
3.4.350.126	Federhülse	Spring seeve	Y1		
3.4.350.127	Separator, komplett	Separator, complete	A3		
3.4.350.128	Separator	Separator	X2		
3.4.350.129	Abzugbügel	Trigger guard	T2		
3.4.350.131	Hülse	Bushing	K1		
3.4.350.132	Senkblechschraube	Countersunk head tapping screw	A1		
3.4.350.133	Spannhebel, genietet	Cocking lever, riveted	X1		
3.4.350.135	Passscheibe	Shim	B1		
3.4.350.136	Gewindestift mit Kegelkuppe M3x10	Set screw with flat point M3x10	A1		
3.4.350.138	Verstellschraube	Adjustment screw	J1		
3.4.350.139	Druckstück	Thrust piece	D1		
3.4.350.140	Einstellschraube	Adjustment screw	L1		
3.4.350.141	Einstellschraube	Adjustment screw	L1		
3.4.350.142	Distanzbuchse	Spacer bushing	D1		
3.4.350.143	Gewindebuchse	Threaded bushing	K1		
3.4.350.145	Rasthebel	Detent lever	A3		
3.4.350.147	Fanghebel, montiert	Catch lever, mounted	C3		
3.4.350.150	Griffwinkel, komplett	Grip bracket, complete	L2		
3.4.350.151	Griffwinkel	Grip bracket	O2		
3.4.350.152	Lasche	Joint bar	U1		
3.4.350.153	Gewindestift mit Kegelkuppe M4x5	Set screw with flat point M4x5	A1		
3.4.350.157	Kolben mit Stößel verstemmt	Plunger with push rod, calked	G3		
3.4.350.203	Regelkolben mit Dichtung	Control piston with gasket	E2		
3.4.350.205	Hülse	Bushing	L1		
3.4.350.212	Ventil	Valve	R1		
3.4.350.214	Druckminderer, Vorderteil, vormontiert	Pressure reducer housing, front part, preassembled	H3		
3.4.350.215	Pressluftbehälter	Compressed air cylinder	PL		
3.4.350.216	Pressluftbehälter, montiert	Compressed air cylinder, mounted	V3		
3.4.350.217	Pressluftbehälter	Compressed air cylinder	O3		
3.4.350.221	Pressluftbehälter, vormontiert	Compressed air cylinder, premounted	S3		
3.4.350.230	Druckminderer, Hinterteil	Pressure reducer housing, rear part	B3		
3.4.350.235	Paßscheibe 8x14x0,35	shim ring 8x14x0,35	K1		



Artikel-Nr. Article-No.	Bezeichnung	Description	Preisgruppe Price group	Bemerkung	Remark
3.4.350.240	Paßscheibe 8x14x0,4	shim ring 8x14x0,4	K1		
3.4.350.245	Paßscheibe 8x14x0,45	shim ring 8x14x0,45	K1		
3.4.350.301	Abzuggehäuse	Trigger housing	L3		
3.4.350.302	Drehfeder	Leg spring	B1		
3.4.350.303	Gewindestift mit Kegelkuppe M3x8	Set screw with flat point M3x8	A1		
3.4.350.304	Zügelträger, vollständig	Trigger carrier, complete	B3		
3.4.350.305	Zügelträger	Trigger carrier	U2		
3.4.350.306	Zügelfuß	Trigger mount	R2		
3.4.350.307	Zügel, Kugelverstellung	Vario-Trigger, ball adjustment	O1		
3.4.350.308	Verstellschraube	Adjustment screw	J1		
3.4.350.309	Sicherungsstift	Locking pin	A1		
3.4.350.310	Vario-Zügel	Vario-Trigger shoe	PL		
3.4.350.933	Blockkorn P44 3,4 breit	Block-type front sight P44 3,4 mm	L2		
3.4.350.937	Blockkorn P44 3,8 breit	Block-type front sight P44 3,8 mm	L2		
3.4.350.941	Blockkorn P44 4,2 breit	Block-type front sight P44 4,2 mm	L2		
3.4.350.945	Blockkorn P44 4,6 breit	Block-type front sight P44 4,6 mm	L2		
3.4.350.949	Blockkorn P44 5,0 breit	Block-type front sight P44 5,0 mm	L2		
3.6.000.036	Sicherungsstift	Locking pin	B1		
4.9.0001	O-Ring 4,0x1	O-Ring 4,0 x 1,0	F1		
4.9.0002	O-Ring 7,0x2,0	O-Ring 7,0 x 2,0	N1		
4.9.0015	O-Ring 18,0 x 2,0	O-Ring 18,0 x 2,0	N1		
4.9.0016	O-Ring 3,0 x 1,5	O-Ring 3,0 x 1,5	K1		
4.9.0017	O-Ring 9,0 x 1,5	O-Ring 9,0 x 1,5	N1		
4.9.0018	O-Ring 10,0 x 1,5	O-Ring 10,0 x 1,5	A1		
4.9.0101	O-Ring 7,65x1,78	O-Ring 7,65 x 1,78	B1		
4.9.0103	O-Ring 24x2,5	O-Ring 24 x 2,5	B1		
4.9.0204	Druckfeder	Compression spring	A1		
4.9.0205	Druckfeder	Compression spring	B1		
4.9.0206	Druckfeder	Compression spring	A1		
4.9.0207	Druckfeder	Compression spring	A1		
4.9.0208	Zugfeder	Tension spring	F1		



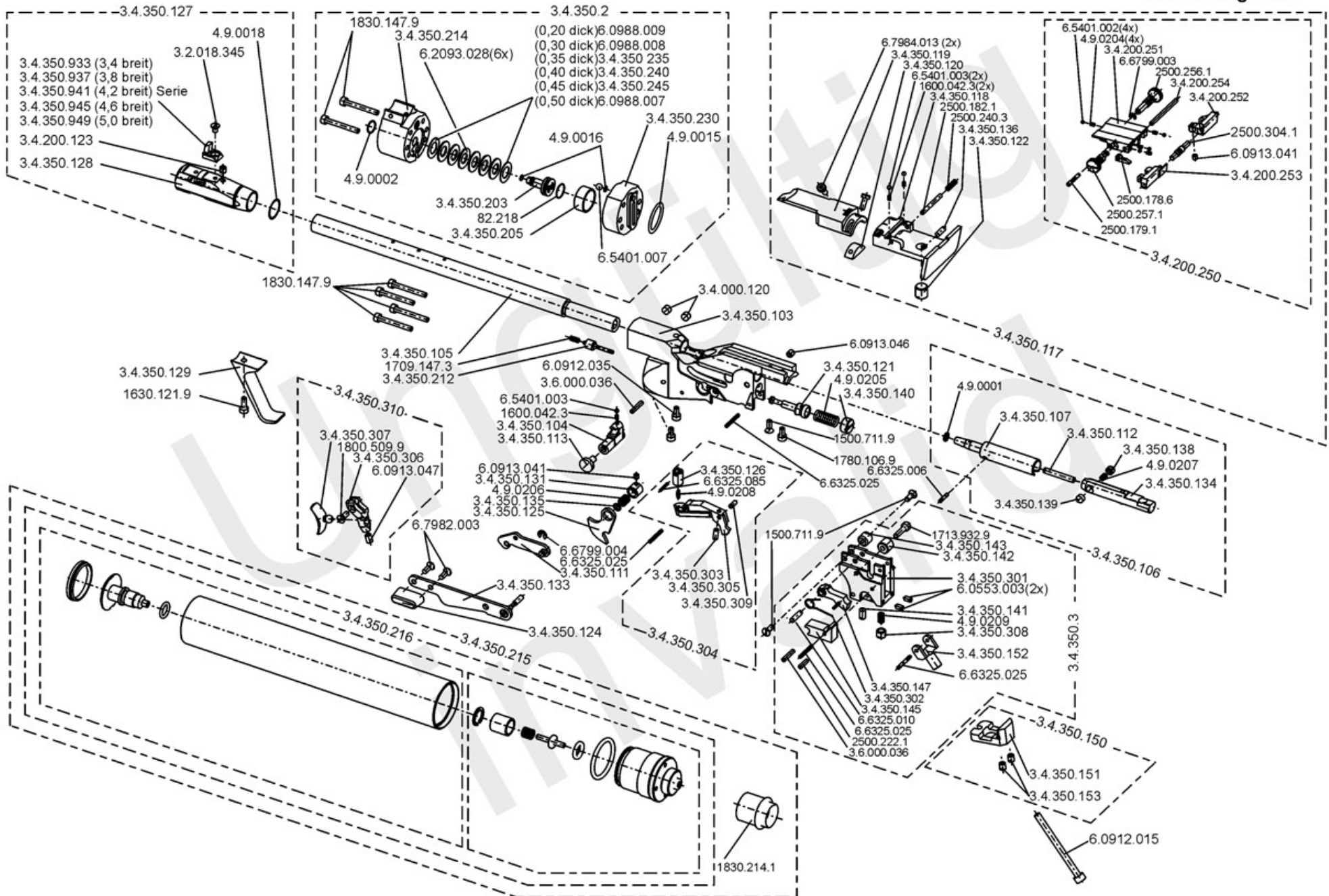
Artikel-Nr. Article-No.	Bezeichnung	Description	Preisgruppe Price group	Bemerkung	Remark
4.9.0209	Druckfeder	Compression spring	B1		
6.0472.001	Sicherungsring 12x1	Retaining ring 12x1	A1		
6.0553.003	Gewindestift mit Spitze M3x5	Slotted set screw with cone point M3x5	B1		
6.0912.015	Zylinderschraube M4x50	Hexagon socket head cap screw M4x50	J1		
6.0912.035	Zylinderschraube M3x6	Hexagon socket head cap screw M3x6	A1		
6.0913.041	Gewindestift M3x3	Hexagon socket set screw M3x3	A1		
6.0913.046	Gewindestift M4x4	Hexagon socket set screw M4x4	A1		
6.0913.047	Gewindestift M4x6	Hexagon socket set screw M4x6	A1		
6.0988.006	Passscheibe 3x 6x0,2 DIN 988	Shim ring 3x6x0,2 DIN 988	A1		
6.0988.007	Passscheibe 8x14x 0,5	Shim ring 8x14x0,5	K1		
6.0988.008	Passscheibe 8x14x 0,3	Shim ring 8x14x0,3	K1		
6.0988.009	Passscheibe 8x14x 0,2	Shim ring 8x14x0,2	K1		
6.2093.028	Tellerfeder A14x7,2x0,8	Disc spring A14x7,2x0,8	K1		
6.5401.002	Stahlkugel ø2,0	Steel ball ø2,0	A1		
6.5401.003	Stahlkugel ø2,5	Steel ball ø2,5	A1		
6.5401.007	Stahlkugel ø4,0	Steel ball ø4,0	A1		
6.6325.006	Zylinderstift 2x10	Parallel pin 2x10	A1		
6.6325.010	Zylinderstift 3x12	Parallel pin 3x12	A1		
6.6325.025	Zylinderstift 2x16	Parallel pin 2x16	A1		
6.6325.085	Zylinderstift 1,5x6	Parallel pin 1,5x6	A1		
6.6799.003	Sicherungsscheibe 1,9	Retaining washer 1,9	A1		
6.6799.004	Sicherungsscheibe 2,3	Retaining washer 2,3	A1		
6.7984.013	Zylinderschraube M3x8	Hexagon socket head cap screw M3x8	D1		



**Feinwerkbau®**  
 Westinger & Altenburger GmbH  
 D - 78727 Oberndorf am Neckar

# Luftpistole Modell P44

Stand: November 2006 (ex)  
 Technische Änderungen vorbehalten  
 Subject to change  
 Sauf changement



Artikel-Nr. Article-No.	Bezeichnung	Description	Preisgruppe Price group	Bemerkung	Remark
1500.711.9	Senkschraube M3x6	Countersunk screw M3x6	A1		
1600.042.3	Druckfeder	Compression spring	A1		
1630.121.9	Zylinderschraube	Cylinder head screw	A1		
1709.147.3	Druckfeder	Compression spring	A1		
1713.932.9	Zylinderschraube	Cylinder head screw	A1		
1780.106.9	Zylinderschraube	Cylinder head screw	A1		
1800.509.9	Linsensenkschraube	Oval-head screw	A1		
1830.147.9	Zylinderschraube	Cylinder head screw	A1		
1830.208.1	Dichtring	Sealing ring	K1		
1830.214.1	Staubschutzkappe für Druckgasbehälter	Dust cap for cylinder	PL		
1877.209.1	Ventilteller	Valve spring	T1		
1877.210.3	Druckfeder	Compression spring	A1		
1877.232.2	Auslaßventil, komplett	Release valve, complete	V2		
1877.233.1	Ventilsitzschraube	Valve seat screw	Z1		
1877.237.1	Ventilführung	Valve block	V1		
2500.178.6	Klinke	Pawl	O1		
2500.179.1	Gewindebolzen	Threaded bolt	P1		
2500.182.1	Visierachse	Rear sight parallel pin	M1		
2500.222.1	Sicherungsstift	Locking pin	B1		
2500.240.3	Druckfeder für Kimmenträger	Compression spring for rear sight	A1		
2500.256.1	Triebsschraube L-R	Adjusting screw, windage	F2		
2500.257.1	Triebsschraube H-T	Adjusting screw, elevation	F2		
2500.304.1	Spindel	Spindle	Z1		
3.2.018.345	Senkschraube M3x5	Countersunk schrew M3x5	B1		
3.4.000.120	Gewindestift M5x5	Set screw M5x6	A1		
3.4.000.220	Sichtscheibe für Manometer	Viewing glas	C1	Ersatz 3.4.000.230	Replacement 3.4.000.230





Artikel-Nr. Article-No.	Bezeichnung	Description	Preisgruppe Price group	Bemerkung	Remark
3.4.000.229	Manometer, 0-250 bar, ohne Gehäuse	Pressure dial, 0-250 bar, w/o housing	W2		
3.4.000.230	Sichtscheibe für Manometer	Viewing glas	C1		
3.4.200.123	Gewindestift	Set screw	A1		
3.4.200.250	Kimme, komplett	Rear sight, complete	PL		
3.4.200.251	Kimmenträger	Rear sight body	B3		
3.4.200.252	Kimmenblatt rechts	Rear sight blade, right	V2		
3.4.200.253	Kimmenblatt links	Rear sight blade, left	V2		
3.4.200.254	Stift	Pin	I1		
3.4.350.3	Abzugsgehäuse, montiert	Trigger housing, mounted	A4		
3.4.350.103	Gehäuse	Housing	E4		
3.4.350.104	Trainingsschieber	Dry firing slide	W1		
3.4.350.105	Lauf, gezogen	Barrel, button rifled	Z3		
3.4.350.106	Verschlußkolben, komplett	Bolt plunger, complete	V2		
3.4.350.107	Verschlußkolben	Bolt plunger	T2		
3.4.350.111	Lasche, komplett	Joint bar, complete	E2		
3.4.350.112	Stößel	Tappet rod	J1	Ersatz 3.4.350.157	Replacement 3.4.350.157
3.4.350.113	Schraube	Screw	K1		
3.4.350.117	Visierträger, verstellbar, montiert	Rear sight base, adjustable, mounted	K4		
3.4.350.118	Visierträger	Rear sight base	H3		
3.4.350.119	Visierhalter	Rear sight holder	B3		
3.4.350.120	Befestigung	Mount	Z1		
3.4.350.121	Schlagbolzen	Firing pin	G2		
3.4.350.122	Verstellschraube	Adjustment screw	J1		
3.4.350.124	Griff	Grip	K1		
3.4.350.125	Spannklinke	Cocking pawl	L1		
3.4.350.126	Federhülse	Spring seeve	Y1		
3.4.350.127	Separator, komplett	Separator, complete	A3		
3.4.350.128	Separator	Separator	X2		
3.4.350.129	Abzugbügel	Trigger guard	T2		
3.4.350.131	Hülse	Bushing	K1		



Artikel-Nr. Article-No.	Bezeichnung	Description	Preisgruppe Price group	Bemerkung	Remark
3.4.350.133	Spannhebel, genietet	Cocking lever, riveted	X1		
3.4.350.134	Kolben, vollständig	Plunger, complete	B3	Ersatz 3.4.350.157	Replacement 3.4.350.157
3.4.350.135	Passscheibe	Shim	B1		
3.4.350.136	Gewindestift mit Kegelkuppe M3x10	Set screw with flat point M3x10	A1		
3.4.350.138	Verstellschraube	Adjustment screw	J1		
3.4.350.139	Druckstück	Thrust piece	D1		
3.4.350.140	Einstellschraube	Adjustment screw	L1		
3.4.350.141	Einstellschraube	Adjustment screw	L1		
3.4.350.142	Distanzbuchse	Spacer bushing	D1		
3.4.350.143	Gewindebuchse	Threaded bushing	K1		
3.4.350.145	Rasthebel	Detent lever	A3		
3.4.350.147	Fanghebel, montiert	Catch lever, mounted	C3		
3.4.350.150	Griffwinkel, komplett	Grip bracket, complete	L2		
3.4.350.151	Griffwinkel	Grip bracket	O2		
3.4.350.152	Lasche	Joint bar	U1		
3.4.350.153	Gewindestift mit Kegelkuppe M4x5	Set screw with flat point M4x5	A1		
3.4.350.157	Kolben mit Stößel verstemmt	Plunger with push rod, calked	G3		
3.4.350.203	Regelkolben mit Dichtung	Control piston with gasket	E2		
3.4.350.205	Hülse	Bushing	L1		
3.4.350.212	Ventil	Valve	R1		
3.4.350.214	Druckminderer, Vorderteil, vormontiert	Pressure reducer housing, front part, preassembled	H3		
3.4.350.215	Pressluftbehälter	Compressed air cylinder	PL		
3.4.350.216	Pressluftbehälter, montiert	Compressed air cylinder, mounted	V3		
3.4.350.217	Pressluftbehälter	Compressed air cylinder	O3		
3.4.350.221	Pressluftbehälter, vormontiert	Compressed air cylinder, premounted	S3		
3.4.350.230	Druckminderer, Hinterteil	Pressure reducer housing, rear part	B3		
3.4.350.235	Paßscheibe 8x14x0,35	shim ring 8x14x0,35	K1		
3.4.350.240	Paßscheibe 8x14x0,4	shim ring 8x14x0,4	K1		
3.4.350.245	Paßscheibe 8x14x0,45	shim ring 8x14x0,45	K1		
3.4.350.301	Abzuggehäuse	Trigger housing	L3		
3.4.350.302	Drehfeder	Leg spring	B1		



Artikel-Nr. Article-No.	Bezeichnung	Description	Preisgruppe Price group	Bemerkung	Remark
3.4.350.303	Gewindestift mit Kegelkuppe M3x8	Set screw with flat point M3x8	A1		
3.4.350.304	Zügelträger, vollständig	Trigger carrier, complete	B3		
3.4.350.305	Zügelträger	Trigger carrier	U2		
3.4.350.306	Zügelfuß	Trigger mount	R2		
3.4.350.307	Zügel, Kugelverstellung	Vario-Trigger, ball adjustment	O1		
3.4.350.308	Verstellschraube	Adjustment screw	J1		
3.4.350.309	Sicherungsstift	Locking pin	A1		
3.4.350.310	Vario-Zügel	Vario-Trigger shoe	PL		
3.4.350.933	Blockkorn P44 3,4 breit	Block-type front sight P44 3,4 mm	L2		
3.4.350.937	Blockkorn P44 3,8 breit	Block-type front sight P44 3,8 mm	L2		
3.4.350.941	Blockkorn P44 4,2 breit	Block-type front sight P44 4,2 mm	L2		
3.4.350.945	Blockkorn P44 4,6 breit	Block-type front sight P44 4,6 mm	L2		
3.4.350.949	Blockkorn P44 5,0 breit	Block-type front sight P44 5,0 mm	L2		
3.6.000.036	Sicherungsstift	Locking pin	B1		
4.9.0001	O-Ring 4,0x1	O-Ring 4,0 x 1,0	F1		
4.9.0002	O-Ring 7,0x2,0	O-Ring 7,0 x 2,0	N1		
4.9.0015	O-Ring 18,0 x 2,0	O-Ring 18,0 x 2,0	N1		
4.9.0016	O-Ring 3,0 x 1,5	O-Ring 3,0 x 1,5	K1		
4.9.0018	O-Ring 10,0 x 1,5	O-Ring 10,0 x 1,5	A1		
4.9.0101	O-Ring 7,65x1,78	O-Ring 7,65 x 1,78	B1		
4.9.0103	O-Ring 24x2,5	O-Ring 24 x 2,5	B1		
4.9.0204	Druckfeder	Compression spring	A1		
4.9.0205	Druckfeder	Compression spring	B1		
4.9.0206	Druckfeder	Compression spring	A1		
4.9.0207	Druckfeder	Compression spring	A1		
4.9.0208	Zugfeder	Tension spring	F1		
4.9.0209	Druckfeder	Compression spring	B1		
6.0472.001	Sicherungsring 12x1	Retaining ring 12x1	A1		
6.0553.003	Gewindestift mit Spitze M3x5	Slotted set screw with cone point M3x5	B1		
6.0912.015	Zylinderschraube M4x50	Hexagon socket head cap screw M4x50	J1		



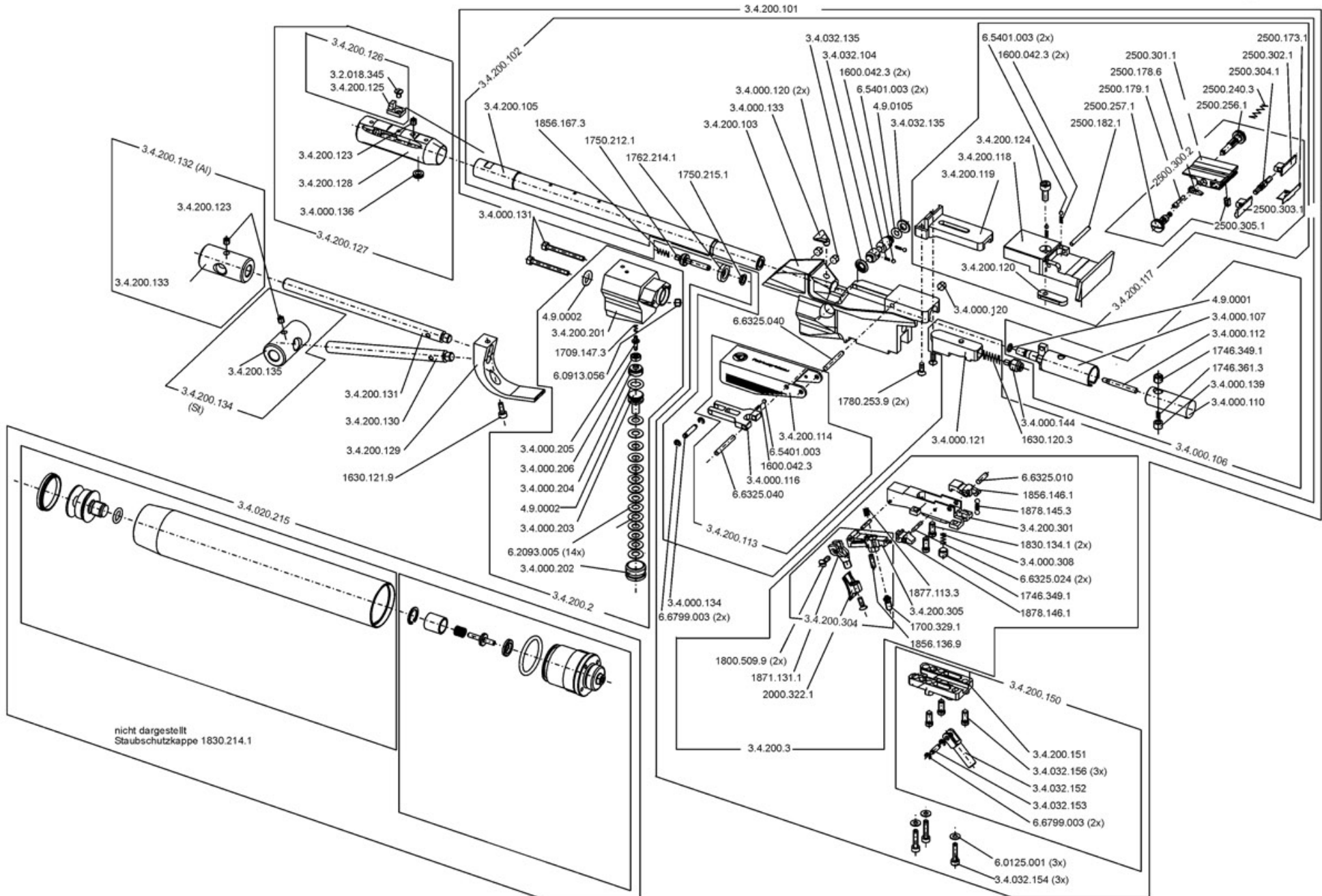
Artikel-Nr. Article-No.	Bezeichnung	Description	Preisgruppe Price group	Bemerkung	Remark
6.0912.035	Zylinderschraube M3x6	Hexagon socket head cap screw M3x6	A1		
6.0913.041	Gewindestift M3x3	Hexagon socket set screw M3x3	A1		
6.0913.046	Gewindestift M4x4	Hexagon socket set screw M4x4	A1		
6.0913.047	Gewindestift M4x6	Hexagon socket set screw M4x6	A1		
6.0988.007	Passscheibe 8x14x 0,5	Shim ring 8x14x0,5	K1		
6.0988.008	Passscheibe 8x14x 0,3	Shim ring 8x14x0,3	K1		
6.0988.009	Passscheibe 8x14x 0,2	Shim ring 8x14x0,2	K1		
6.2093.028	Tellerfeder A14x7,2x0,8	Disc spring A14x7,2x0,8	K1		
6.5401.003	Stahlkugel ø2,5	Steel ball ø2,5	A1		
6.5401.007	Stahlkugel ø4,0	Steel ball ø4,0	A1		
6.6325.006	Zylinderstift 2x10	Parallel pin 2x10	A1		
6.6325.010	Zylinderstift 3x12	Parallel pin 3x12	A1		
6.6325.025	Zylinderstift 2x16	Parallel pin 2x16	A1		
6.6325.085	Zylinderstift 1,5x6	Parallel pin 1,5x6	A1		
6.6799.003	Sicherungsscheibe 1,9	Retaining washer 1,9	A1		
6.6799.004	Sicherungsscheibe 2,3	Retaining washer 2,3	A1		
6.7982.003	Senkblechschraube C 2,9x9,5	Countersunk head tapping screw C 2,9x9,6	A1		
6.7984.013	Zylinderschraube M3x8	Hexagon socket head cap screw M3x8	D1		
82.218	O-Ring 9,0 x 1,50	O-Ring 9,0 x 1,50	A1		



**Feinwerkbau®**  
Westinger & Altenburger GmbH  
D - 78727 Oberndorf am Neckar

# Luftpistole Modell P40

Stand: Dezember 2004 (ex)  
Technische Änderungen vorbehalten  
Subject to change  
Sauf changement





Artikel-Nr. Article-No.	Bezeichnung	Description	Preisgruppe Price group	Bemerkung	Remark
1600.042.3	Druckfeder	Compression spring	A1		
1630.120.3	Druckfeder	Compression spring	D1		
1630.121.9	Zylinderschraube	Cylinder head screw	A1		
1700.329.1	Ansatzschraube	Shoulder screw	V1		
1709.147.3	Druckfeder	Compression spring	A1		
1746.349.1	Verstellschraube mit Tuflok -Beschichtung	Adjustment screw with tuflock	C1		
1746.361.3	Druckfeder	Compression spring	G1		
1750.212.1	Ventilteller	Valve spring	A2		
1750.215.1	Stützring	Support ring	G1		
1762.214.1	Dichtring	Sealing ring	C1		
1780.253.9	Linsensenkschraube	Oval-head screw	B1		
1800.509.9	Linsensenkschraube	Oval-head screw	A1		
1830.134.1	Zylinderschraube	Cylinder head screw	N1		
1830.208.1	Dichtring	Sealing ring	K1		
1830.214.1	Staubschutzkappe für Druckgasbehälter	Dust cap for cylinder	PL		
1856.136.9	Gewindestift mit Kegelkuppe M3x10	Set screw with flat point M3x10	E1		
1856.146.1	Fanghebel	Catch lever	W2		
1856.167.3	Druckfeder	Compression spring	A1		
1871.131.1	Gekröpfter Züngelfuß	Trigger mount, bent	J2		
1877.113.3	Druckfeder (für Vorweg)	Compression spring (Trigger slack)	A1		
1877.209.1	Ventilteller	Valve spring	T1		



Artikel-Nr. Article-No.	Bezeichnung	Description	Preisgruppe Price group	Bemerkung	Remark
1877.210.3	Druckfeder	Compression spring	A1		
1877.232.2	Auslaßventil, komplett	Release valve, complete	V2		
1877.233.1	Ventilsitzschraube	Valve seat screw	Z1		
1877.237.1	Ventilführung	Valve block	V1		
1878.145.3	Zugfeder	Tension spring	A1		
1878.146.1	Rasthebel	Detent lever	W2		
2000.322.1	Abzugzüngel	Trigger shoe	PL		
2500.173.1	Abdeckfeder	Cover sheet spring	K1		
2500.178.6	Klinke	Pawl	O1		
2500.179.1	Gewindebolzen	Threaded bolt	P1		
2500.182.1	Visierachse	Rear sight parallel pin	M1		
2500.240.3	Druckfeder für Kimmenträger	Compression spring for rear sight	A1		
2500.256.1	Triebsschraube L-R	Adjusting screw, windage	F2		
2500.257.1	Triebsschraube H-T	Adjusting screw, elevation	F2		
2500.300.2	Kimme, komplett	Rear sight, complete	C4	Ersatz 3.4.200.250	Replacement 3.4.200.250
2500.301.1	Kimmenträger	Rear sight body	P3		
2500.302.1	Kimmenblatt, rechts	Rear sight blade, right	U2		
2500.303.1	Kimmenblatt, links	Rear sight blade, left	U2		
2500.304.1	Spindel	Spindle	Z1		
2500.305.1	Abstandshalter	Distance piece	J1		
3.2.018.345	Senkschraube M3x5	Countersunk screw M3x5	B1		
3.4.000.106	Verschlußkolben, komplett	Bolt plunger, complete	B3		
3.4.000.107	Verschlußkolben, montiert	Bolt plunger, mounted	K2		
3.4.000.110	Kolben, montiert	Plunger, mounted	X1		
3.4.000.112	Stößel	Tappet rod	B2		
3.4.000.116	Lasche	Joint bar	K2		



Artikel-Nr. Article-No.	Bezeichnung	Description	Preisgruppe Price group	Bemerkung	Remark
3.4.000.120	Gewindestift M5x5	Set screw M5x6	A1		
3.4.000.121	Schlagstück, montiert	Firing piece, mounted	V2		
3.4.000.131	Zylinderschraube	Cylinder head screw	A1		
3.4.000.133	Dämpfer	Damper	P1		
3.4.000.134	Achse	Axle	H1		
3.4.000.136	Dichtung	Seal	G1		
3.4.000.139	Druckstück	Thrust piece	A1		
3.4.000.144	Druckeinstellschraube	Pressure adjustment screw	K1		
3.4.000.202	Schraube	Screw	W1		
3.4.000.203	Kolben	Plunger	V1		
3.4.000.204	Schraube	Screw	T1		
3.4.000.205	Ventilteller	Valve disc	E2		
3.4.000.206	Dichtring	Sealing ring	M1		
3.4.000.219	Manometer-Meßsystem 0 - 250 bar, ohne Gehäuse	Pressure-measuring system, 0 -250 bar, w/o housing	W2	Ersatz 3.4.000.229	Replacement 3.4.000.229
3.4.000.220	Sichtscheibe für Manometer	Viewing glas	C1	Ersatz 3.4.000.230	Replacement 3.4.000.230
3.4.000.229	Manometer, 0-250 bar, ohne Gehäuse	Pressure dial, 0-250 bar, w/o housing	W2		
3.4.000.230	Sichtscheibe für Manometer	Viewing glas	C1		
3.4.000.308	Druckfeder	Compression spring	Z1		
3.4.020.215	Pressluftbehälter, mit Manometer, silber	Compressed air cylinder, with pressure dial, silver	PL		
3.4.020.217	Pressluftbehälter, farblos	Compressed air cylinder, clear	J3		
3.4.020.221	Pressluftbehälter, vormontiert	Compressed air cylinder, premounted	R3		
3.4.032.104	zylinderschraube	Catch bolt	E2		
3.4.032.135	Ring	Ring	G1		
3.4.032.152	Griffflasche	Grip latch	S1		
3.4.032.153	Achse	Axle	F1		
3.4.032.154	Zylinderschraube	Cylinder head screw	A1		
3.4.032.156	Zylinderschraube	Cylinder head screw	N1		





Artikel-Nr. Article-No.	Bezeichnung	Description	Preisgruppe Price group	Bemerkung	Remark
3.4.200.2	Druckminderer, montiert	Pressure reducer, mounted	T3		
3.4.200.3	Abzugsgehäuse, montiert	Trigger housing, mounted	Z3		
3.4.200.101	Gehäuse, komplett	Housing, complete	C5		
3.4.200.102	Gehäuse, montiert	Housing, mounted	R4		
3.4.200.103	Gehäuse	Housing	W3		
3.4.200.105	Lauf, gezogen	Barrel, button rifled	S3		
3.4.200.113	Klappe, komplett	Flap, complete	C3		
3.4.200.114	Klappe	Flap	U2		
3.4.200.117	Visierträger, verstellbar, montiert	Rear sight base, adjustable, mounted	F4		
3.4.200.118	Visierträger	Rear sight base	G3		
3.4.200.119	Halter	Holder	C3		
3.4.200.120	Gewindeplatte	Threaded plate	L2		
3.4.200.123	Gewindestift	Set screw	A1		
3.4.200.124	Zylinderschraube	Cylinder head screw	A1	nicht mehr lieferbar	no longer available
3.4.200.125	Blockkorn 4,2	Block-type front sight, 4,2 mm	P2		
3.4.200.126	Blockkorn 4,2 vollständig	Block-type front sight, compl. 4,2 mm	PL		
3.4.200.127	Seperator, komplett	Separator, complete	K3		
3.4.200.128	Separator	Separator	G3		
3.4.200.129	Züngelschutzbügel	Trigger guard	R1		
3.4.200.130	Gewichtsstange, kurz, komplett	Weight rod, short, complete	PL		
3.4.200.131	Gewichtsstange, lang, komplett	Weight rod, long, complete	PL		
3.4.200.132	Alugewicht, komplett	Aluminium weight, complete	PL		
3.4.200.133	Alugewicht	Aluminium weight	U1		
3.4.200.134	Stahlgewicht, komplett	Steel weight, complete	PL		
3.4.200.135	Stahlgewicht	Steel weight	Y1		
3.4.200.150	Anschraubplatte, komplett	Attachment plate, complete	X2		
3.4.200.151	Schraubplatte	Treaded plate	I2		
3.4.200.201	Druckminderer	Pressure reducer housing	N3		
3.4.200.250	Kimme, komplett	Rear sight, complete	PL		
3.4.200.301	Abzuggehäuse	Trigger housing	S3		
3.4.200.305	Zügelträger, komplett	Trigger carrier, complete	S2		



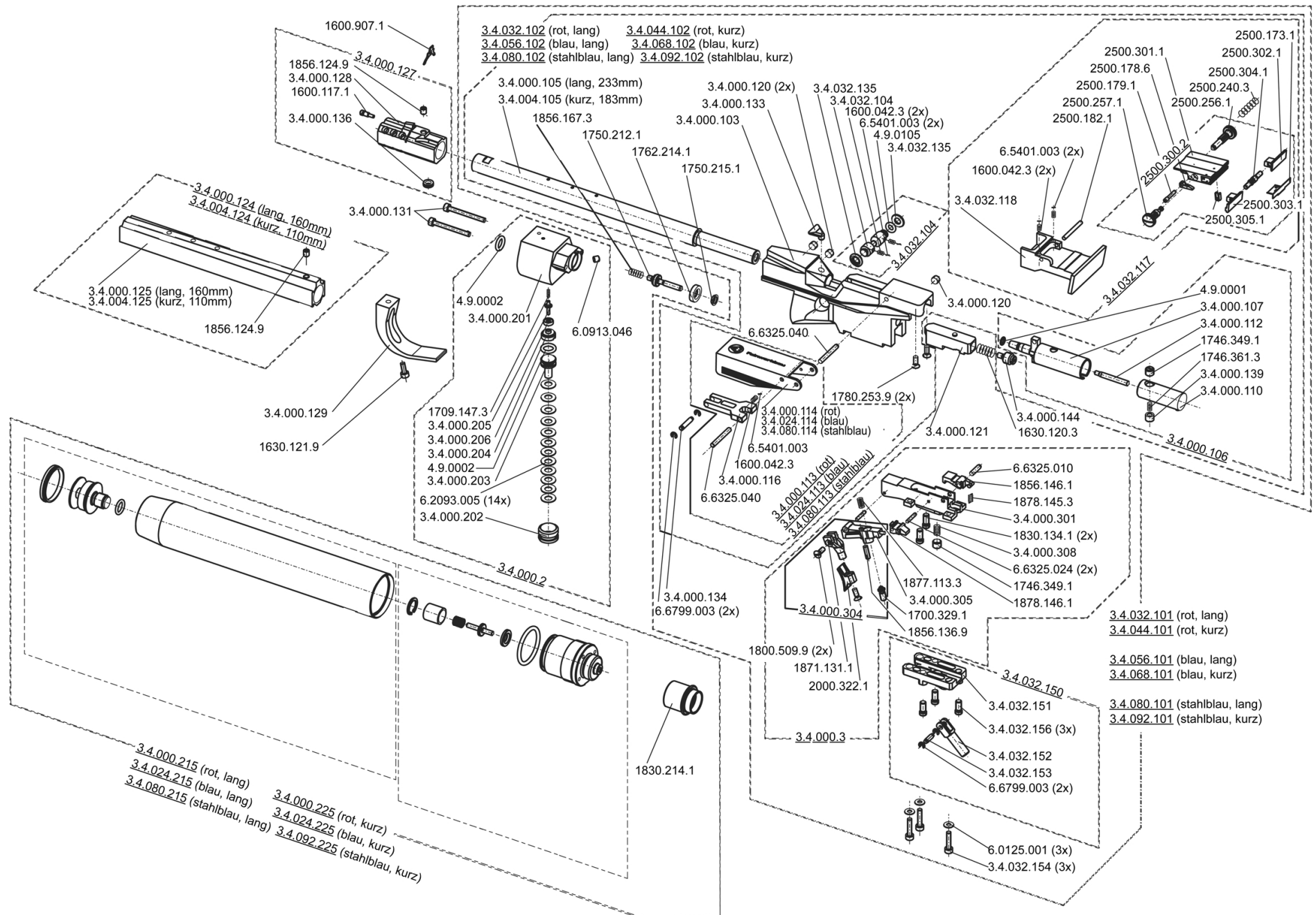
Artikel-Nr. Article-No.	Bezeichnung	Description	Preisgruppe Price group	Bemerkung	Remark
4.9.0001	O-Ring 4,0x1	O-Ring 4,0 x 1,0	F1		
4.9.0002	O-Ring 7,0x2,0	O-Ring 7,0 x 2,0	N1		
4.9.0101	O-Ring 7,65x1,78	O-Ring 7,65 x 1,78	B1		
4.9.0103	O-Ring 24x2,5	O-Ring 24 x 2,5	B1		
4.9.0105	O-Ring 4,00 x 2,00	O-Ring 4,00 x 2,00	N1		
6.0125.001	Scheibe A 3,2	Washer A 3,2	A1		
6.0472.001	Sicherungsring 12x1	Retaining ring 12x1	A1		
6.0913.056	Gewindestift M5x4	Hexagon socket set screw M5x4	A1		
6.2093.005	Tellerfeder A10x5,2x0,5	Disc spring A10x5,2x0,5	C1		
6.5401.003	Stahlkugel ø2,5	Steel ball ø2,5	A1		
6.6325.010	Zylinderstift 3x12	Parallel pin 3x12	A1		
6.6325.024	Zylinderstift 2x12	Parallel pin 2x12	A1		
6.6325.040	Zylinderstift 3x24	Parallel pin 3x24	A1		
6.6799.003	Sicherungsscheibe 1,9	Retaining washer 1,9	A1		



**Feinwerkbau®**  
Westinger & Altenburger GmbH  
D - 78727 Oberndorf am Neckar

# Luftpistole Modell P34 (einteiliger Griff)

Stand: Februar 2001 (ex)  
Technische Änderungen vorbehalten  
Subject to change  
Sauf changement





Artikel-Nr. Article-No.	Bezeichnung	Description	Preisgruppe Price group	Bemerkung	Remark
1600.042.3	Druckfeder	Compression spring	A1		
1600.117.1	Ansatzschraube	Shoulder screw	K1		
1600.907.1	Kornblatt 3,8 mm	Front sight blade 3,8 mm	PL	begrenzt lieferbar	limited availability
1630.120.3	Druckfeder	Compression spring	D1		
1630.121.9	Zylinderschraube	Cylinder head screw	A1		
1700.329.1	Ansatzschraube	Shoulder screw	V1		
1709.147.3	Druckfeder	Compression spring	A1		
1746.349.1	Verstellschraube mit Tuflok -Beschichtung	Adjustment screw with tuflock	C1		
1746.361.3	Druckfeder	Compression spring	G1		
1750.212.1	Ventilteller	Valve spring	A2		
1750.215.1	Stützring	Support ring	G1		
1762.214.1	Dichtring	Sealing ring	C1		
1780.253.9	Linsensenkschraube	Oval-head screw	B3		
1800.509.9	Linsensenkschraube	Oval-head screw	A1		
1830.134.1	Zylinderschraube	Cylinder head screw	N1		
1830.208.1	Dichtring	Sealing ring	K1		
1830.214.1	Staubschutzkappe für Druckgasbehälter	Dust cap for cylinder	PL		
1856.124.9	Gewindestift M4x5	Set screw M4x5	B1		
1856.136.9	Gewindestift mit Kegelkuppe M3x10	Set screw with flat point M3x10	E1		
1856.146.1	Fanghebel	Catch lever	W2		
1856.167.3	Druckfeder	Compression spring	A1		



Artikel-Nr. Article-No.	Bezeichnung	Description	Preisgruppe Price group	Bemerkung	Remark
1871.131.1	Gekröpfter Züngelfuß	Trigger mount, bent	J2		
1877.113.3	Druckfeder (für Vorweg)	Compression spring (Trigger slack)	A1		
1877.209.1	Ventilteller	Valve spring	T1		
1877.210.3	Druckfeder	Compression spring	A1		
1877.232.2	Auslaßventil, komplett	Release valve, complete	V2		
1877.233.1	Ventilsitzschraube	Valve seat screw	Z1		
1877.237.1	Ventilführung	Valve block	V1		
1878.145.3	Zugfeder	Tension spring	A1		
1878.146.1	Rasthebel	Detent lever	W2		
2000.322.1	Abzugzüngel	Trigger shoe	PL		
2500.173.1	Abdeckfeder	Cover sheet spring	K1		
2500.178.6	Klinke	Pawl	O1		
2500.179.1	Gewindebolzen	Threaded bolt	P1		
2500.182.1	Visierachse	Rear sight parallel pin	M1		
2500.240.3	Druckfeder für Kimmenträger	Compression spring for rear sight	A1		
2500.256.1	Triebsschraube L-R	Adjusting screw, windage	F2		
2500.257.1	Triebsschraube H-T	Adjusting screw, elevation	F2		
2500.300.2	Kimme, komplett	Rear sight, complete	C4	Ersatz 3.4.200.250	Replacement 3.4.200.250
2500.301.1	Kimmenträger	Rear sight body	P3		
2500.302.1	Kimmenblatt, rechts	Rear sight blade, right	U2		
2500.303.1	Kimmenblatt, links	Rear sight blade, left	U2		
2500.304.1	Spindel	Spindle	Z1		
2500.305.1	Abstandshalter	Distance piece	J1		
3.4.000.2	Druckminderer, montiert	Pressure reducer, assembled	T3		
3.4.000.3	Abzuggehäuse, montiert	Trigger housing, mounted	B4		
3.4.000.103	Gehäuse	Housing	W3		



Artikel-Nr. Article-No.	Bezeichnung	Description	Preisgruppe Price group	Bemerkung	Remark
3.4.000.105	Lauf, gezogen	Barrel, button rifled	V3		
3.4.000.106	Verschlußkolben, komplett	Bolt plunger, complete	B3		
3.4.000.107	Verschlußkolben, montiert	Bolt plunger, mounted	K2		
3.4.000.110	Kolben, montiert	Plunger, mounted	X1		
3.4.000.112	Stößel	Tappet rod	B2		
3.4.000.113	Klappe, komplett	Flap, complete	U2		
3.4.000.114	Klappe, rot	Flap, red	T2		
3.4.000.116	Lasche	Joint bar	K2		
3.4.000.120	Gewindestift M5x5	Set screw M5x6	A1		
3.4.000.121	Schlagstück, montiert	Firing piece, mounted	V2		
3.4.000.124	Laufmantel, montiert	Barrel sleeve, mounted	D3		
3.4.000.125	Laufmantel	Barrel sleeve	X2		
3.4.000.127	Separator, komplett	Separator, complete	Z2		
3.4.000.128	Separator	Separator	Z2		
3.4.000.129	Züngelschutzbügel	Trigger guard	W2		
3.4.000.131	Zylinderschraube	Cylinder head screw	A1		
3.4.000.133	Dämpfer	Damper	P1		
3.4.000.134	Achse	Axle	H1		
3.4.000.136	Dichtung	Seal	G1		
3.4.000.139	Druckstück	Thrust piece	A1		
3.4.000.144	Druckeinstellschraube	Pressure adjustment screw	K1		
3.4.000.201	Druckminderer	Pressure reducer housing	L3		
3.4.000.202	Schraube	Screw	W1		
3.4.000.203	Kolben	Plunger	V1		
3.4.000.204	Schraube	Screw	T1		
3.4.000.205	Ventilteller	Valve disc	E2		
3.4.000.206	Dichtring	Sealing ring	M1		
3.4.000.215	Pressluftbehälter, rot, lang	Compressed air cylinder, red, long	PL		
3.4.000.217	Pressluftbehälter, rot	Compressed air cylinder, red	Y2		
3.4.000.220	Sichtscheibe für Manometer	Viewing glas	C1	Ersatz 3.4.000.230	Replacement 3.4.000.230
3.4.000.221	Pressluftbehälter, rot, vormontiert	Compressed air cylinder, red, premounted	I3		
3.4.000.225	Pressluftbehälter, rot, kurz	Compressed air cylinder, red, short	PL		



Artikel-Nr. Article-No.	Bezeichnung	Description	Preisgruppe Price group	Bemerkung	Remark
3.4.000.227	Pressluftbehälter, rot, kurz	Compressed air cylinder, red, short	Y2		
3.4.000.229	Manometer, 0-250 bar, ohne Gehäuse	Pressure dial, 0-250 bar, w/o housing	W2		
3.4.000.230	Sichtscheibe für Manometer	Viewing glas	C1		
3.4.000.231	Pressluftbehälter, rot, kurz, vormontiert	Compressed air cylinder, red, short, premounted	I3		
3.4.000.301	Abzuggehäuse	Trigger housing	T3		
3.4.000.304	Zügelträger, vollständig	Trigger carrier, complete	L3		
3.4.000.305	Zügelträger, komplett	Trigger carrier, complete	B3		
3.4.000.308	Druckfeder	Compression spring	Z1		
3.4.004.105	Lauf, gezogen, kurz	Barrel, button rifled, short	V3		
3.4.004.124	Laufmantel, montiert (Kurzlauf)	Barrel sleeve, mounted (short Barrel)	C3		
3.4.004.125	Laufmantel, kurz	Barrel sleeve, short	D3		
3.4.024.113	Klappe, blau, komplett	Flap, blue, complete	U2		
3.4.024.114	Klappe, blau	Flap, blue	T2		
3.4.024.215	Pressluftbehälter, lang, blau	Compressed air cylinder, long, blue	PL		
3.4.024.217	Pressluftbehälter, blau	Compressed air cylinder, blue	Y2		
3.4.024.221	Pressluftbehälter, blau, vormontiert	Compressed air cylinder, blue, premounted	I3		
3.4.024.225	Pressluftbehälter, blau, kurz	Compressed air cylinder, blue, short	PL		
3.4.024.227	Pressluftbehälter, blau, kurz	Compressed air cylinder, blue, short	Y2		
3.4.024.231	Pressluftbehälter, blau, kurz, vormontiert	Compressed air cylinder, blue, short, premounted	I3		
3.4.032.101	Gehäuse, komplett, rot	Housing, complete, red	Z4		
3.4.032.102	Gehäuse, montiert, rot	Housing, mounted, red	X4		
3.4.032.104	zylinderschraube	Catch bolt	E2		
3.4.032.117	Visierträger, montiert	Rear sight base, mounted	G4		
3.4.032.118	Visierträger	Rear sight base	I3		
3.4.032.135	Ring	Ring	G1		
3.4.032.150	Anschraubplatte, komplett	Attachment plate, complete	PL		
3.4.032.151	Schraubplatte	Treaded plate	J2		
3.4.032.152	Griffflasche	Grip latch	S1		



Artikel-Nr. Article-No.	Bezeichnung	Description	Preisgruppe Price group	Bemerkung	Remark
3.4.032.153	Achse	Axle	F1		
3.4.032.154	Zylinderschraube	Cylinder head screw	A1		
3.4.032.156	Zylinderschraube	Cylinder head screw	N1		
3.4.044.101	Gehäuse komplett, rot (Kurzlauf)	Housing complete, red (short barrel)	Z4		
3.4.044.102	Gehäuse, montiert, rot (Kurzlauf)	Housing, mounted, red (short barrel)	X4		
3.4.056.101	Gehäuse, komplett, blau	Housing, complete, blue	Z4		
3.4.056.102	Gehäuse, montiert, blau	Housing, mounted, blue	X4		
3.4.068.101	Gehäuse, komplett, blau (Kurzlauf)	Housing, complete, blue (short barrel)	Z4		
3.4.068.102	Gehäuse, montiert, blau (Kurzlauf)	Housing, mounted, blue (short barrel)	X4		
3.4.080.101	Gehäuse, komplett, stahlblau	Housing, complete, steel blue	Z4		
3.4.080.102	Gehäuse, montiert, stahlblau	Housing, mounted, steel blue	X4		
3.4.080.113	Klappe, stahlblau, komplett	Flap, steel blue, complete	U2		
3.4.080.114	Klappe, stahlblau	Flap, steel blue	T2		
3.4.080.215	Pressluftbehälter, stahlblau, lang	Compressed air cylinder, steel blue, long	PL		
3.4.080.217	Pressluftbehälter, stahlblau	Compressed air cylinder, steel blue	Y2		
3.4.080.221	Pressluftbehälter, stahlblau, vormontiert	Compressed air cylinder, steel blue, premounted	I3		
3.4.092.101	Gehäuse, komplett, stahlblau (Kurzlauf)	Housing, complete, steel blue (short barrel)	Z4		
3.4.092.102	Gehäuse, montiert, stahlblau (Kurzlauf)	Housing, mounted, steel blue (short barrel)	X4		
3.4.092.225	Pressluftbehälter, stahlblau, kurz	Compressed air cylinder, steel blue, short	PL		
3.4.092.227	Pressluftbehälter, stahlblau, kurz	Compressed air cylinder, steel blue, short	Y2		
3.4.092.231	Pressluftbehälter, stahlblau, kurz, vormontiert	Compressed air cylinder, steel blue, short, premounted	I3		
3.4.200.250	Kimme, komplett	Rear sight, complete	PL		
4.9.0001	O-Ring 4,0x1	O-Ring 4,0 x 1,0	F1		
4.9.0002	O-Ring 7,0x2,0	O-Ring 7,0 x 2,0	N1		





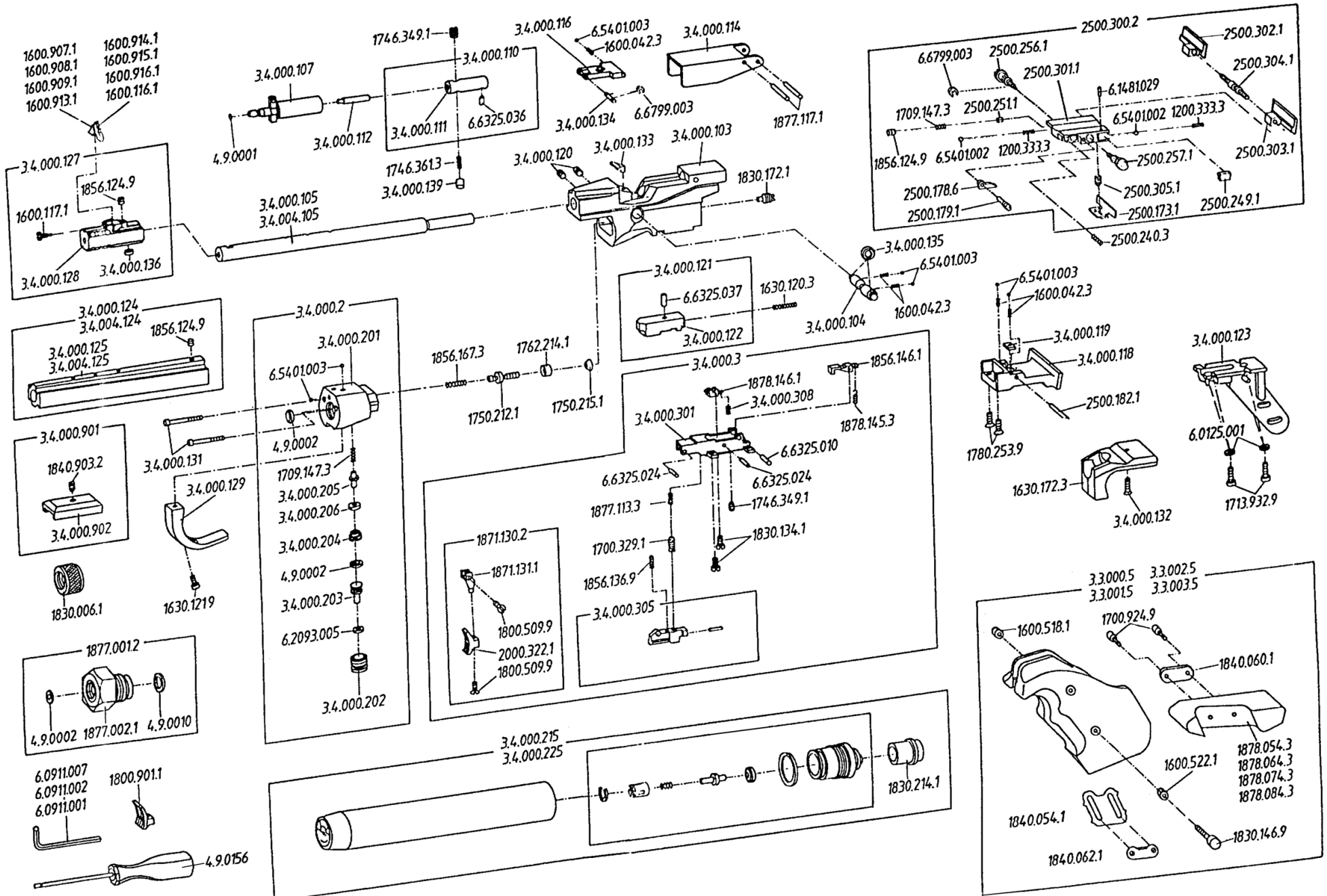
Artikel-Nr. Article-No.	Bezeichnung	Description	Preisgruppe Price group	Bemerkung	Remark
4.9.0101	O-Ring 7,65x1,78	O-Ring 7,65 x 1,78	B1		
4.9.0103	O-Ring 24x2,5	O-Ring 24 x 2,5	B1		
4.9.0105	O-Ring 4,00 x 2,00	O-Ring 4,00 x 2,00	N1		
6.0125.001	Scheibe A 3,2	Washer A 3,2	A1		
6.0472.001	Sicherungsring 12x1	Retaining ring 12x1	A1		
6.0913.046	Gewindestift M4x4	Hexagon socket set screw M4x4	A1		
6.2093.005	Tellerfeder A10x5,2x0,5	Disc spring A10x5,2x0,5	C1		
6.5401.003	Stahlkugel ø2,5	Steel ball ø2,5	A1		
6.6325.010	Zylinderstift 3x12	Parallel pin 3x12	A1		
6.6325.024	Zylinderstift 2x12	Parallel pin 2x12	A1		
6.6325.040	Zylinderstift 3x24	Parallel pin 3x24	A1		
6.6799.003	Sicherungsscheibe 1,9	Retaining washer 1,9	A1		



**Feinwerkbau®**  
 Westinger & Altenburger GmbH  
 D - 78727 Oberndorf am Neckar

# Luftpistole Modell P34 (zweiteiliger Griff)

Stand: September 1998 (ex)  
 Technische Änderungen vorbehalten  
 Subject to change  
 Sauf changement





Artikel-Nr.	Bezeichnung	Description	Preisgruppe	Bemerkung	Remark
1200.333.3	Druckfeder	Compression spring	A1		
1600.042.3	Druckfeder	Compression spring	A1		
1600.116.1	Kornblatt 3,2 mm	Front sight blade 3,2 mm	PL		
1600.117.1	Ansatzschraube	Shoulder screw	K1		
1600.518.1	Rändelmutter	Knurled nut	G1		
1600.522.1	Rändelscheibe	Knurled washer	A1		
1600.907.1	Kornblatt 3,8 mm	Front sight blade 3,8 mm	PL	begrenzt lieferbar	limited availability
1600.908.1	Kornblatt 3,5 mm	Front sight blade 3,5 mm	PL		
1600.909.1	Kornblatt 3,0 mm	Front sight blade 3,0 mm	PL		
1600.913.1	Kornblatt 5,0 mm	Front sight blade 5,0 mm	PL		
1600.914.1	Kornblatt 4,1 mm	Front sight blade 4,1 mm	PL		
1600.915.1	Kornblatt 4,4 mm	Front sight blade 4,4 mm	PL		
1600.916.1	Kornblatt 4,7 mm	Front sight blade 4,7 mm	M1	nicht mehr lieferbar	no longer available
1630.120.3	Druckfeder	Compression spring	D1		
1630.121.9	Zylinderschraube	Cylinder head screw	A1		
1630.172.3	Füllstück aus Nussbaumholz, geölt	Filling piece, walnut, oiled	P2	nicht mehr lieferbar	no longer available
1700.329.1	Ansatzschraube	Shoulder screw	V1		
1700.924.9	Zylinderschraube	Cylinder head screw	C1		
1709.147.3	Druckfeder	Compression spring	A1		
1713.932.9	Zylinderschraube	Cylinder head screw	A1		
1746.349.1	Verstellschraube mit Tuflok -Beschichtung	Adjustment screw with tuflock	C1		
1746.361.3	Druckfeder	Compression spring	G1		
1750.212.1	Ventilteller	Valve spring	A2		
1750.215.1	Stützring	Support ring	G1		



Artikel-Nr.	Bezeichnung	Description	Preisgruppe	Bemerkung	Remark
1762.214.1	Dichtring	Sealing ring	C1		
1780.253.9	Linsensenkschraube	Oval-head screw	B3		
1800.509.9	Linsensenkschraube	Oval-head screw	A1		
1800.901.1	Abzugzüngel 14 mm breit	Trigger shoe, 14 mm wide	F2		
1830.006.1	Ablassschraube	Discharge screw	PL		
1830.134.1	Zylinderschraube	Cylinder head screw	N1		
1830.146.9	Zylinderschraube	Cylinder head screw	A1		
1830.172.1	Druckeinstellschraube	Pressure adjustment screw	K1		
1830.208.1	Dichtring	Sealing ring	K1		
1830.214.1	Staubschutzkappe für Druckgasbehälter	Dust cap for cylinder	PL		
1840.054.1	Stützblech	Support plate	L1		
1840.060.1	Lasche	Joint bar	J1		
1840.062.1	Einlegelasche	Latch, insert	K1		
1840.903.2	Schraube, komplett	Screw, complete	I1		
1856.124.9	Gewindestift M4x5	Set screw M4x5	B1		
1856.136.9	Gewindestift mit Kegelkuppe M3x10	Set screw with flat point M3x10	E1		
1856.146.1	Fanghebel	Catch lever	W2		
1856.167.3	Druckfeder	Compression spring	A1		
1871.130.2	Abzugszüngel, 9mm breit, gekröpft, allseits verstellbar	Trigger, 9 mm, bent, universal adjustable	PL		
1871.131.1	Gekröpfter Züngelfuß	Trigger mount, bent	J2		
1877.001.2	Füllstutzen, komplett	Filler neck, compl.	PL		
1877.002.1	Füllstutzen	Filling adapter	F2		
1877.113.3	Druckfeder (für Vorweg)	Compression spring (Trigger slack)	A1		
1877.117.1	Achse	Axle	J1		
1877.209.1	Ventilteller	Valve spring	T1		
1877.210.3	Druckfeder	Compression spring	A1		
1877.232.2	Auslaßventil, komplett	Release valve, complete	V2		



Artikel-Nr.	Bezeichnung	Description	Preisgruppe	Bemerkung	Remark
1877.233.1	Ventilsitzschraube	Valve seat screw	Z1		
1877.237.1	Ventilführung	Valve block	V1		
1878.054.3	Handkantenauflage, Gr.L, rechtsgeschäftet	Hand rest, size L, right	V2	nicht mehr lieferbar	no longer available
1878.064.3	Handkantenauflage, Gr.L, linksgeschäftet	Hand rest, size L, left	Y2	nicht mehr lieferbar	no longer available
1878.074.3	Handkantenauflage, Gr.S, rechtsgeschäftet	Hand rest, size S, right	V2	nicht mehr lieferbar	no longer available
1878.084.3	Handkantenauflage, Gr.S, linksgeschäftet	Hand rest, size S, left	Y2	nicht mehr lieferbar	no longer available
1878.145.3	Zugfeder	Tension spring	A1		
1878.146.1	Rasthebel	Detent lever	W2		
2000.322.1	Abzugzüngel	Trigger shoe	PL		
2500.173.1	Abdeckfeder	Cover sheet spring	K1		
2500.178.6	Klinke	Pawl	O1		
2500.179.1	Gewindebolzen	Threaded bolt	P1		
2500.182.1	Visierachse	Rear sight parallel pin	M1		
2500.240.3	Druckfeder für Kimmenträger	Compression spring for rear sight	A1		
2500.249.1	Federführung	Spring guide	F2		
2500.251.1	Bolzen	Bolt	F2		
2500.256.1	Triebsschraube L-R	Adjusting screw, windage	F2		
2500.257.1	Triebsschraube H-T	Adjusting screw, elevation	F2		
2500.300.2	Kimme, komplett	Rear sight, complete	C4	Ersatz 3.4.200.250	Replacement 3.4.200.250
2500.301.1	Kimmenträger	Rear sight body	P3		
2500.302.1	Kimmenblatt, rechts	Rear sight blade, right	U2		
2500.303.1	Kimmenblatt, links	Rear sight blade, left	U2		
2500.304.1	Spindel	Spindle	Z1		
2500.305.1	Abstandshalter	Distance piece	J1		
3.3.000.5	Formgriff, Gr. L, rechts	Anatomical grip, size L, right (two-part)	PL	begrenzt lieferbar	limited availability



Artikel-Nr.	Bezeichnung	Description	Preisgruppe	Bemerkung	Remark
3.3.001.5	Formgriff, Gr. L, links	Anatomical grip, size L, left (two-part)	PL	begrenzt lieferbar	limited availability
3.3.002.5	Formgriff, Gr. S, rechts	Anatomical grip, size S, right (two-part)	PL	begrenzt lieferbar	limited availability
3.3.003.5	Formgriff, Gr. S, links	Anatomical grip, size S, left (two-part)	PL	begrenzt lieferbar	limited availability
3.4.000.2	Druckminderer, montiert	Pressure reducer, assembled	Y3		
3.4.000.3	Abzuggehäuse, montiert	Trigger housing, mounted	B4		
3.4.000.103	Gehäuse	Housing	W3		
3.4.000.104	Fangbolzen	Catch bolt	0	Ersatz 3.4.032.105	Replacement 3.4.032.105
3.4.000.105	Lauf, gezogen	Barrel, button rifled	V3		
3.4.000.107	Verschlußkolben, montiert	Bolt plunger, mounted	K2		
3.4.000.110	Kolben, montiert	Plunger, mounted	X1		
3.4.000.111	Kolben	Plunger	I2		
3.4.000.112	Stößel	Tappet rod	B2		
3.4.000.114	Klappe, rot	Flap, red	T2		
3.4.000.116	Lasche	Joint bar	K2		
3.4.000.118	Visierträger, kurz	Rear sight base, short	B3	nicht mehr lieferbar	no longer available
3.4.000.119	Klemmstück	Clamping piece	J1		
3.4.000.120	Gewindestift M5x5	Set screw M5x6	A1		
3.4.000.121	Schlagstück, montiert	Firing piece, mounted	V2		
3.4.000.122	Schlagstück	Firing piece	J3		
3.4.000.123	Griffstück, drehbar	Grip handle, turnable	T2		
3.4.000.124	Laufmantel, montiert	Barrel sleeve, mounted	D3		
3.4.000.125	Laufmantel	Barrel sleeve	X2		
3.4.000.127	Separator, komplett	Separator, complete	Z2		
3.4.000.128	Separator	Separator	Z2		
3.4.000.129	Züngelschutzbügel	Trigger guard	W2		
3.4.000.131	Zylinderschraube	Cylinder head screw	A1		
3.4.000.132	Senkschraube M3x14	Countersunk screw M3x14	A1		
3.4.000.133	Dämpfer	Damper	P1		



Artikel-Nr.	Bezeichnung	Description	Preisgruppe	Bemerkung	Remark
3.4.000.134	Achse	Axle	H1		
3.4.000.135	Ring	Ring	G1		
3.4.000.136	Dichtung	Seal	G1		
3.4.000.139	Druckstück	Thrust piece	A1		
3.4.000.201	Druckminderer	Pressure reducer housing	L3		
3.4.000.202	Schraube	Screw	W1		
3.4.000.203	Kolben	Plunger	V1		
3.4.000.204	Schraube	Screw	T1		
3.4.000.205	Ventilteller	Valve disc	E2		
3.4.000.206	Dichtring	Sealing ring	M1		
3.4.000.215	Pressluftbehälter, rot, lang	Compressed air cylinder, red, long	PL		
3.4.000.221	Pressluftbehälter, rot, vormontiert	Compressed air cylinder, red, premounted	I3		
3.4.000.225	Pressluftbehälter, rot, kurz	Compressed air cylinder, red, short	PL		
3.4.000.231	Pressluftbehälter, rot, kurz, vormontiert	Compressed air cylinder, red, short, premounted	I3		
3.4.000.301	Abzuggehäuse	Trigger housing	T3		
3.4.000.305	Zügelträger, komplett	Trigger carrier, complete	B3		
3.4.000.306	Zügelträger	Trigger carrier	L2		
3.4.000.308	Druckfeder	Compression spring	Z1		
3.4.000.901	Zusatzgewicht, 30g, für Mod. P34 (1 Paar)	Additional weight, 30g (1 pair) for Mod. P34	PL		
3.4.000.902	Laufgewicht, 30 g	Barrel weight, 30g	X2		
3.4.004.105	Lauf, gezogen, kurz	Barrel, button rifled, short	V3		
3.4.004.124	Laufmantel, montiert (Kurzlauf)	Barrel sleeve, mounted (short Barrel)	C3		
3.4.004.125	Laufmantel, kurz	Barrel sleeve, short	D3		
3.4.032.105	Fangbolzen kompl.	Catch bolt, complete	O2		
3.4.200.250	Kimme, komplett	Rear sight, complete	PL		
4.9.0001	O-Ring 4,0x1	O-Ring 4,0 x 1,0	F1		
4.9.0002	O-Ring 7,0x2,0	O-Ring 7,0 x 2,0	N1		
4.9.0010	O-Ring 11,0x2,5	O-Ring 11,0 x 2,5	C1		
4.9.0103	O-Ring 24x2,5	O-Ring 24 x 2,5	B1		
4.9.0156	Schraubendreher	Screw driver	J1		



Artikel-Nr.	Bezeichnung	Description	Preisgruppe	Bemerkung	Remark
6.0125.001	Scheibe A 3,2	Washer A 3,2	A1		
6.0472.001	Sicherungsring 12x1	Retaining ring 12x1	A1		
6.0911.001	Sechskantstiftschlüssel SW 2,5	Allan wrench SW 2,5	J1	Ersatz 6.0911.019	Replacement 6.0911.019
6.0911.002	Sechskantstiftschlüssel SW 3,0	Allan wrench SW 3,0	J1	Ersatz 6.0911.018	Replacement 6.0911.018
6.0911.007	Sechskantstiftschlüssel SW 2,0	Allan wrench SW 2,0	J1		
6.0911.018	Sechskantstiftschlüssel SW 3,0	Allan wrench SW 3,0	B1		
6.0911.019	Sechskantstiftschlüssel SW 2,5	Allan wrench SW 2,5	A1		
6.1481.029	Spannstift 1x6	Spring-type straight pin 1x6	A1		
6.2093.005	Tellerfeder A10x5,2x0,5	Disc spring A10x5,2x0,5	C1		
6.5401.002	Stahlkugel ø2,0	Steel ball ø2,0	A1		
6.5401.003	Stahlkugel ø2,5	Steel ball ø2,5	A1		
6.6325.006	Zylinderstift 2x10	Parallel pin 2x10	A1		
6.6325.010	Zylinderstift 3x12	Parallel pin 3x12	A1		
6.6325.024	Zylinderstift 2x12	Parallel pin 2x12	A1		
6.6325.036	Zylinderstift 3x6	Parallel pin 3x6	A1		
6.6325.037	Zylinderstift 3x10	Parallel pin 3x10	B1		
6.6799.003	Sicherungsscheibe 1,9	Retaining washer 1,9	A1		
	Fangbolzen, komplett: nicht dargestellt siehe Luftpistole Modell P40 Catch bolt, complete: not depicted see Air Pistol P40				
1600.042.3	Druckfeder	Compression spring	A1		
3.4.032.104	zylinderschraube	Catch bolt	E2		
3.4.032.135	Ring	Ring	G1		
4.9.010.5	O-Ring 4,00 x 2,00	O-Ring 4,00 x 2,00	N1		
6.5401.003	Stahlkugel ø2,5	Steel ball ø2,5	A1		

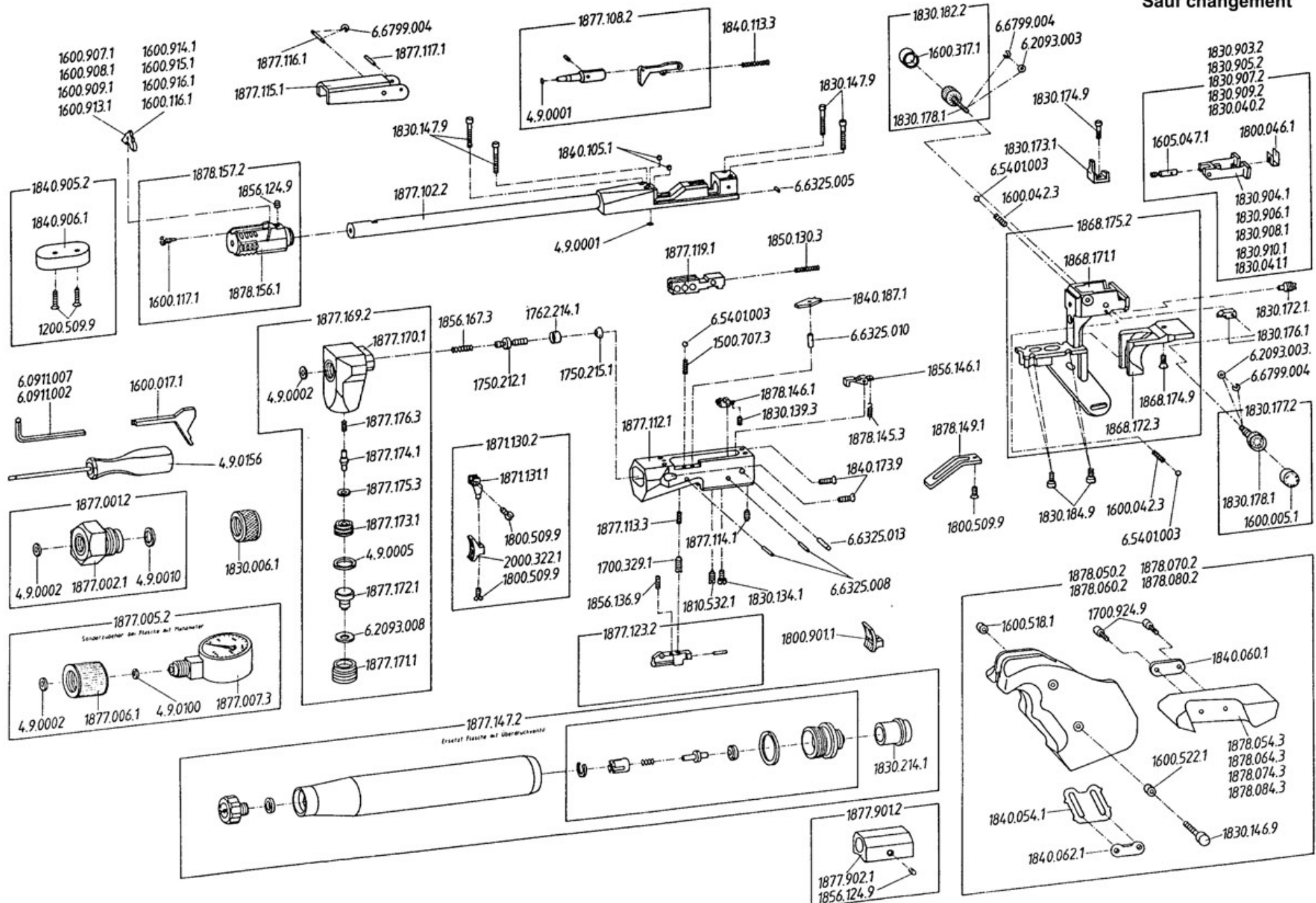




**Feinwerkbau®**  
 Westinger & Altenburger GmbH  
 D - 78727 Oberndorf am Neckar

# Luftpistole Modell P30

Stand: November 1995 (ex)  
 Technische Änderungen vorbehalten  
 Subject to change  
 Sauf changement





Artikel-Nr. Article-No.	Bezeichnung	Description	Preisgruppe Price group	Bemerkung	Remark
1200.509.9	Linsensenkholzschraube 3,5x16	Oval-head wood screw 3,5x16	A1	nicht mehr lieferbar	no longer available
1500.707.3	Druckfeder	Compression spring	A1		
1600.005.1	Einlage H-T	Inlet, elevation	H1		
1600.017.1	Schraubwerkzeug	Tool for screws and nuts	G1		
1600.042.3	Druckfeder	Compression spring	A1		
1600.116.1	Kornblatt 3,2 mm	Front sight blade 3,2 mm	PL		
1600.117.1	Ansatzschraube	Shoulder screw	K1		
1600.317.1	Einlage L-R	Inlet, windage	H1		
1600.518.1	Rändelmutter	Knurled nut	G1		
1600.522.1	Rändelscheibe	Knurled washer	A1		
1600.907.1	Kornblatt 3,8 mm	Front sight blade 3,8 mm	PL	begrenzt lieferbar	limited availability
1600.908.1	Kornblatt 3,5 mm	Front sight blade 3,5 mm	PL		
1600.909.1	Kornblatt 3,0 mm	Front sight blade 3,0 mm	PL		
1600.913.1	Kornblatt 5,0 mm	Front sight blade 5,0 mm	PL		
1600.914.1	Kornblatt 4,1 mm	Front sight blade 4,1 mm	PL		
1600.915.1	Kornblatt 4,4 mm	Front sight blade 4,4 mm	PL		
1600.916.1	Kornblatt 4,7 mm	Front sight blade 4,7 mm	M1	nicht mehr lieferbar	no longer available
1605.047.1	Konusschraube	Cone screw	V1		
1700.329.1	Ansatzschraube	Shoulder screw	V1		
1700.924.9	Zylinderschraube	Cylinder head screw	C1		
1746.212.1	Schraube	Screw	V1		
1750.212.1	Ventilteller	Valve spring	A2		
1750.215.1	Stützring	Support ring	G1		

Artikel-Nr. Article-No.	Bezeichnung	Description	Preisgruppe Price group	Bemerkung	Remark
1762.214.1	Dichtring	Sealing ring	C1		
1800.046.1	Abdeckfeder	Cover sheet spring	P1		
1800.509.9	Linsensenkschraube	Oval-head screw	A1		
1800.901.1	Abzugzüngel 14 mm breit	Trigger shoe, 14 mm wide	F2		
1810.532.1	Gewindestift	Set screw	I1		
1830.006.1	Ablassschraube	Discharge screw	PL		
1830.040.2	Kimme 2,5 - 3,3 mm verstellbar, montiert	Rear sight, adjustable, 2,5 - 3,3 mm, mounted	PL		
1830.041.1	Kimme 2,5 - 3,3 mm verstellbar	Rear sight, adjustable, 2,5 - 3,3 mm	C3		
1830.134.1	Zylinderschraube	Cylinder head screw	N1		
1830.139.3	Druckfeder	Compression spring	A1		
1830.146.9	Zylinderschraube	Cylinder head screw	A1		
1830.147.9	Zylinderschraube	Cylinder head screw	A1		
1830.172.1	Druckeinstellschraube	Pressure adjustment screw	K1		
1830.173.1	Andrückfeder	Pressure spring	L1		
1830.174.9	Zylinderschraube	Cylinder head screw	A1	begrenzt lieferbar	limited availability
1830.176.1	Höhenverstellchieber	Elevation slide	D2		
1830.177.2	Triebsschraube H-T, montiert	Adjusting screw, elevation, mounted	Z1		
1830.178.1	Triebsschraube	Adjusting screw	W1		
1830.182.2	Triebsschraube L-R, montiert	Adjusting screw, windage, mounted	A2		
1830.184.9	Zylinderschraube	Cylinder head screw	A1		
1830.208.1	Dichtring	Sealing ring	K1		
1830.211.1	Ventilführung	Valve block	V1		
1830.214.1	Staubschutzkappe für Druckgasbehälter	Dust cap for cylinder	PL		
1830.903.2	Kimme 3,0 - 3,8 mm verstellbar, montiert	Rear sight, adjustable, 3,0 - 3,8 mm, mounted	PL		
1830.904.1	Kimme 3,0 - 3,8 mm verstellbar	Rear sight, adjustable, 3,0 - 3,8 mm	C3		
1830.905.2	Kimme 2,0 - 2,8 mm verstellbar, montiert	Rear sight, adjustable, 2,0 - 2,8 mm, mounted	PL		
1830.906.1	Kimme 2,0 - 2,8 mm verstellbar	Rear sight, adjustable, 2,0 - 2,8 mm	C3		
1830.907.2	Kimme 3,5 - 4,3 mm verstellbar, montiert	Rear sight, adjustable, 3,5 - 4,3 mm, mounted	PL		
1830.908.1	Kimme 3,5 - 4,3 mm verstellbar	Rear sight, adjustable, 3,5 - 4,3 mm	C3		



Artikel-Nr. Article-No.	Bezeichnung	Description	Preisgruppe Price group	Bemerkung	Remark
1830.909.2	Kimme 4,0 - 4,8 mm verstellbar, montiert	Rear sight, adjustable, 4,0 - 4,8 mm, mounted	PL		
1830.910.1	Kimme 4,0 - 4,8 mm verstellbar	Rear sight, adjustable, 4,0 - 4,8 mm	C3		
1840.054.1	Stützblech	Support plate	L1		
1840.060.1	Lasche	Joint bar	J1		
1840.062.1	Einlegelasche	Latch, insert	K1		
1840.105.1	Dämpfstift	Damper pin	A1		
1840.109.1	Verschlußbolzen	Bolt ram	K2		
1840.111.1	Achse	Axle	B1		
1840.113.3	Zugfeder	Tension spring	G1		
1840.173.9	Formkopfschraube mit Innensechskant M4x10	Pivot screw M4x10	A1		
1840.187.1	Fangklinke	Catch pawl	R1		
1840.905.2	Zusatzgewicht für Griff, 100 g	Additional weight for grip, 100 g	G2		
1840.906.1	Zusatzgewicht für Griff	Additional weight for grip	Y1		
1850.130.3	Druckfeder (Schlagfeder)	Compression spring	J1		
1856.124.9	Gewindestift M4x5	Set screw M4x5	B1		
1856.136.9	Gewindestift mit Kegelkuppe M3x10	Set screw with flat point M3x10	E1		
1856.146.1	Fanghebel	Catch lever	W2		
1856.167.3	Druckfeder	Compression spring	A1		
1859.129.1	Zügelträger	Trigger carrier	K2		
1868.171.1	Griffstück	Grip handle	E3		
1868.172.3	Füllstück aus Nußbaumholz, geölt	Filling piece, walnut, oiled	P2	nicht mehr lieferbar	no longer available
1868.174.9	Linsensenkschraube M3x12	Oval-head screw M3x12	F1		
1868.175.2	Griffstück, komplett	Grip handle, complete	M3		
1871.130.2	Abzugszügel, 9mm breit, gekröpft, allseits verstellbar	Trigger, 9 mm, bent, universal adjustable	PL		
1871.131.1	Gekröpfter Zügelfuß	Trigger mount, bent	J2		

Artikel-Nr. Article-No.	Bezeichnung	Description	Preisgruppe Price group	Bemerkung	Remark
1877.001.2	Füllstutzen, komplett	Filler neck, compl.	PL		
1877.002.1	Füllstutzen	Filling adapter	F2		
1877.005.2	Manometer mit Anschlußadapter	Manometer with adapter for mod. P 30	E3	nicht mehr lieferbar	no longer available
1877.006.1	Manometeranschluß Ø50	Manometer connector Ø50	T2		
1877.007.3	Rohrfederanometer NG 50mm Meßbereich 0-250 bar	Bourdon tube gauge	0	nicht mehr lieferbar	no longer available
1877.102.2	Lauf mit Verschlußgehäuse	Barrel with bolt housing	X3		
1877.108.2	Verschlußbolzen, genietet	Bolt ram, riveted	T2		
1877.110.1	Spannklinke	Cocking pawl	S1		
1877.112.1	Abzugträger	Trigger housing	O3		
1877.113.3	Druckfeder (für Vorweg)	Compression spring (Trigger slack)	A1		
1877.114.1	Verstellschraube	Adjustment screw	V1		
1877.115.1	Klappe (rot)	Flap (red)	T2		
1877.116.1	Achse	Axle	J1		
1877.117.1	Achse	Axle	J1		
1877.119.1	Schlagstück	Firing piece	V2		
1877.123.2	Zügelträger, komplett	Trigger carrier, complete	W1		
1877.147.2	Pressluftbehälter	Compressed air cylinder	0	Ersatz 3.4.020.215	Replacement 3.4.020.215
1877.169.2	Druckminderer, montiert	Pressure reducer, mounted	S3	begrenzt lieferbar	limited availability
1877.170.1	Druckminderer	Pressure reducer housing	L3		
1877.171.1	Schraube	Screw	W1		
1877.172.1	Kolben	Piston	V1		
1877.173.1	Schraube	Screw	T1	Ersatz 1746.212.1	Replacement 1746.212.1
1877.174.1	Ventilteller	Valve disc	E2		
1877.175.3	Dichtring	Sealing ring	M1	Ersatz 3.4.000.206	Replacement 3.4.000.206
1877.176.3	Druckfeder	Compression spring	A1		
1877.206.2	Auslaßventil, komplett	Release valve, complete	Z2		



Artikel-Nr. Article-No.	Bezeichnung	Description	Preisgruppe Price group	Bemerkung	Remark
1877.207.1	Ventilsitzschraube	Valve seat screw	W2		
1877.209.1	Ventilteller	Valve spring	T1		
1877.210.3	Druckfeder	Compression spring	A1		
1877.221.1	Pressluftbehälter	Compressed air cylinder	W2		
1877.222.3	Manometer 0 - 350 bar	Pressure gauge, 0 - 350 bar,	W2	nicht mehr lieferbar	no longer available
1877.901.2	Laufschiebegewicht, 60g, complete, für LP Mod. P30	Movable barrel weight,, 60 g, complete, for AP Mod. P30	E3		
1877.902.1	Laufschiebegewicht	Movable barrel weight	A3		
1878.050.2	Formgriff, Gr. I, rechts, schwenkbar	Anatomical grip, size I, right, swiveling	V3		
1878.054.3	Handkantenauflage, Gr.L, rechtsgeschäftet	Hand rest, size L, right	V2	nicht mehr lieferbar	no longer available
1878.060.2	Formgriff, Gr. I, links, schwenkbar	Anatomical grip, size I, left, swiveling	Z3		
1878.064.3	Handkantenauflage, Gr.L, linksgeschäftet	Hand rest, size L, left	Y2	nicht mehr lieferbar	no longer available
1878.070.2	Formgriff, Gr. II, rechts, schwenkbar	Anatomical grip, size II, right, swiveling	V3		
1878.074.3	Handkantenauflage, Gr.S, rechtsgeschäftet	Hand rest, size S, right	V2	nicht mehr lieferbar	no longer available
1878.080.2	Formgriff Gr. II,(klein),links, schwenkbar	Anatomical grip, size II, left, swiveling	Z3		
1878.084.3	Handkantenauflage, Gr.S, linksgeschäftet	Hand rest, size S, left	Y2	nicht mehr lieferbar	no longer available
1878.145.3	Zugfeder	Tension spring	A1		
1878.146.1	Rasthebel	Detent lever	W2		
1878.149.1	Züngelschutzbügel	Trigger guard	M1		
1878.156.1	Separator	Separator	G3	nicht mehr lieferbar	no longer available
1878.157.2	Separator, komplett	Separator, complete	0	nicht mehr lieferbar	no longer available
2000.322.1	Abzugzügel	Trigger shoe	PL		
3.4.000.206	Dichtring	Sealing ring	M1		



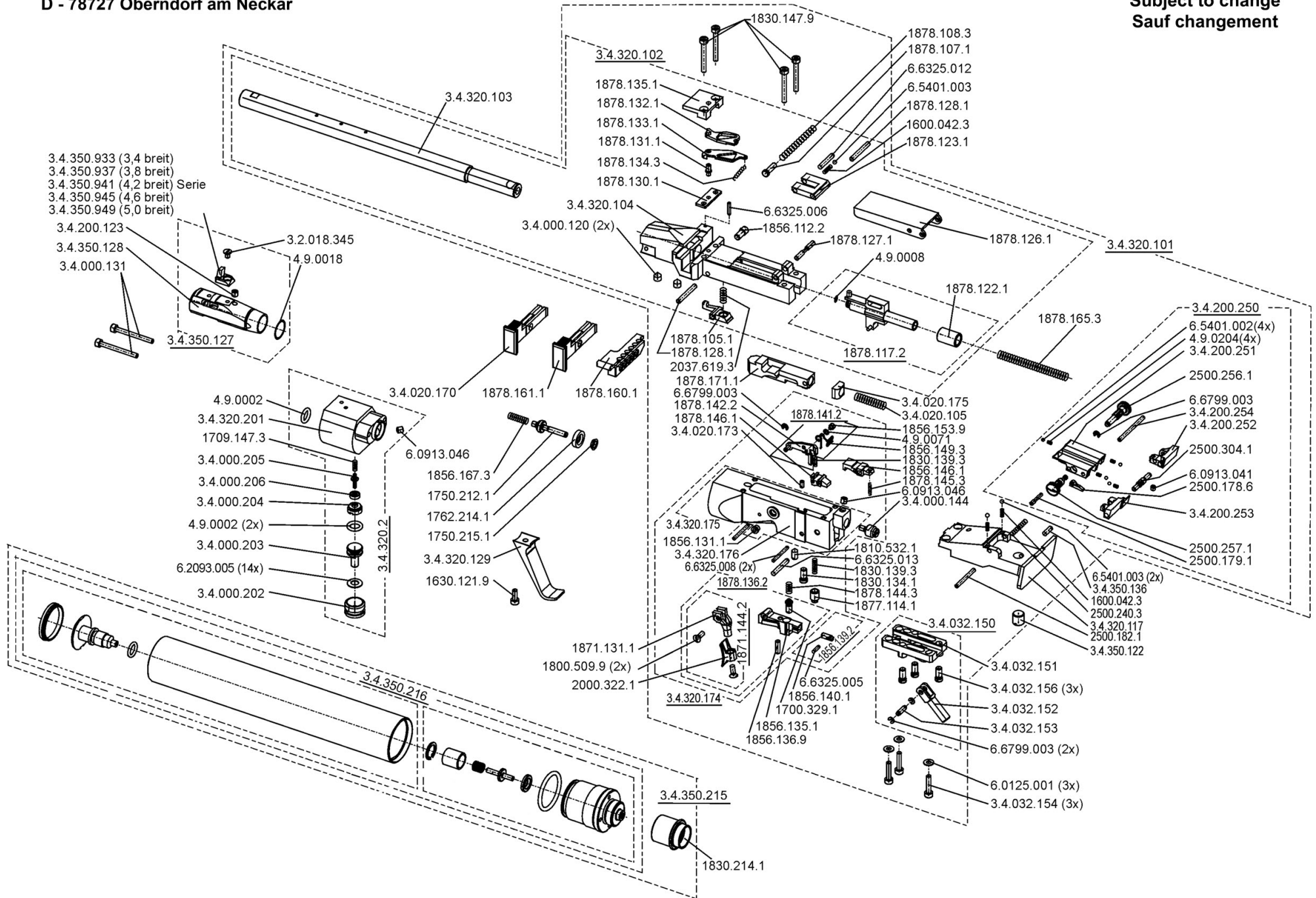
Artikel-Nr. Article-No.	Bezeichnung	Description	Preisgruppe Price group	Bemerkung	Remark
3.4.020.215	Pressluftbehälter, mit Manometer, silber	Compressed air cylinder, with pressure dial, silver	PL		
4.9.0001	O-Ring 4,0x1	O-Ring 4,0 x 1,0	F1		
4.9.0002	O-Ring 7,0x2,0	O-Ring 7,0 x 2,0	N1		
4.9.0005	O-Ring 16,0x2,0	O-Ring 16,0 x 2,0	G1		
4.9.0009	O-Ring 25,0 x 2,0	O-Ring 11,0 x 2,5	C1		
4.9.0010	O-Ring 11,0x2,5	O-Ring 11,0 x 2,5	C1		
4.9.0100	O-Ring 5,0 x 2,0	O-Ring 5,0 x 2,0	D1		
4.9.0101	O-Ring 7,65x1,78	O-Ring 7,65 x 1,78	B1		
4.9.0156	Schraubendreher	Screw driver	J1		
6.0472.001	Sicherungsring 12x1	Retaining ring 12x1	A1		
6.0911.002	Sechskantstiftschlüssel SW 3,0	Allan wrench SW 3,0	J1	Ersatz 6.0911.018	Replacement 6.0911.018
6.0911.007	Sechskantstiftschlüssel SW 2,0	Allan wrench SW 2,0	J1		
6.0911.018	Sechskantstiftschlüssel SW 3,0	Allan wrench SW 3,0	B1		
6.2093.003	Tellerfeder 8x3,2x0,2	Disc spring 8x3,2x0,2	A1		
6.2093.008	Tellerfeder A16x8,2x0,9	Disc spring A16x8,2x0,9	A1		
6.5401.003	Stahlkugel ø2,5	Steel ball ø2,5	A1		
6.6325.005	Zylinderstift 2x8	Parallel pin 2x8	G1		
6.6325.006	Zylinderstift 2x10	Parallel pin 2x10	A1		
6.6325.008	Zylinderstift 2x20	Parallel pin 2x20	A1		
6.6325.010	Zylinderstift 3x12	Parallel pin 3x12	A1		
6.6325.013	Zylinderstift 3x20	Parallel pin 3x20	F1		
6.6799.004	Sicherungsscheibe 2,3	Retaining washer 2,3	A1		



**Feinwerkbau®**  
 Westinger & Altenburger GmbH  
 D - 78727 Oberndorf am Neckar

# Luftpistole Modell P58

Stand: Dezember 2007 (ex/2)  
 Technische Änderungen vorbehalten  
 Subject to change  
 Sauf changement







Artikel-Nr. Article-No.	Bezeichnung	Description	Preisgruppe Price group	Bemerkung	Remark
1600.042.3	Druckfeder	Compression spring	A1		
1630.121.9	Zylinderschraube	Cylinder head screw	A1		
1700.329.1	Ansatzschraube	Shoulder screw	V1		
1709.147.3	Druckfeder	Compression spring	A1		
1750.212.1	Ventilteller	Valve spring	A2		
1750.215.1	Stützring	Support ring	G1		
1762.214.1	Dichtring	Sealing ring	C1		
1800.509.9	Linsensenkschraube	Oval-head screw	A1		
1810.532.1	Gewindestift	Set screw	I1		
1830.134.1	Zylinderschraube	Cylinder head screw	N1		
1830.139.3	Druckfeder	Compression spring	A1		
1830.147.9	Zylinderschraube	Cylinder head screw	A1		
1830.208.1	Dichtring	Sealing ring	K1		
1830.214.1	Staubschutzkappe für Druckgasbehälter	Dust cap for cylinder	PL		
1856.112.2	Drosselschraube, montiert	Choke screw, mounted	K1		
1856.131.1	Lagerbuchse	Bearing bushing	G1		
1856.135.1	Zügelträger	Trigger carrier	D2		
1856.136.9	Gewindestift mit Kegelkuppe M3x10	Set screw with flat point M3x10	E1		
1856.139.2	Auslösestift, montiert	Release pin, mounted	L1		
1856.140.1	Auslösestift	Release pin	J1		
1856.146.1	Fanghebel	Catch lever	W2		
1856.149.3	Schenkelfeder	Leg spring	L1		
1856.153.9	Zylinderschraube	Cylinder head screw	J1		
1856.167.3	Druckfeder	Compression spring	A1		



Artikel-Nr. Article-No.	Bezeichnung	Description	Preisgruppe Price group	Bemerkung	Remark
1871.131.1	Gekröpfter Zünglefuß	Trigger mount, bent	J2		
1871.144.2	Gekröpfter Abzugszüngel, allseitig verstellbar, 9 mm breit	Trigger, 9 mm, bent, universal adjustable	PL		
1877.114.1	Verstellschraube	Adjustment screw	V1		
1877.209.1	Ventilteller	Valve spring	T1		
1877.210.3	Druckfeder	Compression spring	A1		
1877.232.2	Auslaßventil, komplett	Release valve, complete	V2		
1877.233.1	Ventilsitzschraube	Valve seat screw	Z1		
1877.237.1	Ventilführung	Valve block	V1		
1878.105.1	Sperrhebel	Locking lever	V2		
1878.107.1	Federbolzen	Spring bolt	L1		
1878.108.3	Druckfeder	Compression spring	C1		
1878.117.2	Kolbenhalter, komplett	Piston holder, complete	N3		
1878.122.1	Führungsbuchse	Guide bushing	E1		
1878.123.1	Lasche	Joint bar	T2		
1878.126.1	Klappe	Flap	S2		
1878.127.1	Achse	Axle	H1		
1878.128.1	Achse	Axle	J1		
1878.130.1	Führungsblech	Guide plate	S1		
1878.131.1	Lagerbolzen	Bearing stud	N1		
1878.132.1	Zentrierhebel	Centering lever	V2		
1878.133.1	Stophebel	Blocking lever	V2		
1878.134.3	Zugfeder	Tension spring	A1		
1878.135.1	Abdeckung	Cover	V2		
1878.136.2	Züngleträger, montiert	Trigger carrier, mounted	R2		
1878.141.2	Sperrhebel, montiert	Locking lever, mounted	D2		
1878.142.2	Sperrhebel, genietet	Locking lever, riveted	R1		
1878.144.3	Druckfeder	Compression spring	B1		
1878.145.3	Zugfeder	Tension spring	A1		
1878.146.1	Rasthebel	Detent lever	W2		



Artikel-Nr. Article-No.	Bezeichnung	Description	Preisgruppe Price group	Bemerkung	Remark
1878.160.1	5-Schuß-Magazin	5-shot-magazine	PL		
1878.161.1	1-Schuß Magazin	1-shot-magazine	PL		
1878.165.3	Druckfeder	Compression spring	O1		
1878.171.1	Schlagstück	Firing pin for 55P	W2		
2000.322.1	Abzugzüngel	Trigger shoe	PL		
2037.619.3	Druckfeder	Compression spring	A3		
2500.178.6	Klinke	Pawl	O1		
2500.179.1	Gewindebolzen	Threaded bolt	P1		
2500.182.1	Visierachse	Rear sight parallel pin	M1		
2500.240.3	Druckfeder für Kimmenträger	Compression spring for rear sight	A1		
2500.256.1	Triebsschraube L-R	Adjusting screw, windage	F2		
2500.257.1	Triebsschraube H-T	Adjusting screw, elevation	F2		
2500.304.1	Spindel	Spindle	Z1		
3.2.018.345	Senkschraube M3x5	Countersunk schrew M3x5	B1		
3.4.000.120	Gewindestift M5x5	Set screw M5x6	A1		
3.4.000.131	Zylinderschraube	Cylinder head screw	A1		
3.4.000.144	Druckeinstellschraube	Pressure adjustment screw	K1		
3.4.000.202	Schraube	Screw	W1		
3.4.000.203	Kolben	Plunger	V1		
3.4.000.204	Schraube	Screw	T1		
3.4.000.205	Ventilteller	Valve disc	E2		
3.4.000.206	Dichtring	Sealing ring	M1		
3.4.000.219	Manometer-Meßsystem 0 - 250 bar, ohne Gehäuse	Pressure-measuring system, 0 -250 bar, w/o housing	W2	Ersatz 3.4.000.229	Replacement 3.4.000.229
3.4.000.220	Sichtscheibe für Manometer	Viewing glas	C1	Ersatz 3.4.000.230	Replacement 3.4.000.230
3.4.000.229	Manometer, 0-250 bar, ohne Gehäuse	Pressure dial, 0-250 bar, w/o housing	W2		
3.4.000.230	Sichtscheibe für Manometer	Viewing glas	C1		



Artikel-Nr. Article-No.	Bezeichnung	Description	Preisgruppe Price group	Bemerkung	Remark
3.4.020.105	Druckfeder	Firing piece spring	G1		
3.4.020.170	Trainingsmagazin	Test magazine	PL		
3.4.020.173	Anschlagstift	Stop pin	G1		
3.4.020.175	Dämpfer für Mod.55	Damper for Mod. 55	H1		
3.4.032.150	Anschraubplatte, komplett	Attachment plate, complete	PL		
3.4.032.151	Schraubplatte	Treaded plate	J2		
3.4.032.152	Griffflasche	Grip latch	S1		
3.4.032.153	Achse	Axle	F1		
3.4.032.154	Zylinderschraube	Cylinder head screw	A1		
3.4.032.156	Zylinderschraube	Cylinder head screw	N1		
3.4.200.123	Gewindestift	Set screw	A1		
3.4.200.250	Kimme, komplett	Rear sight, complete	PL		
3.4.200.251	Kimmenträger	Rear sight body	B3		
3.4.200.252	Kimmenblatt rechts	Rear sight blade, right	V2		
3.4.200.253	Kimmenblatt links	Rear sight blade, left	V2		
3.4.200.254	Stift	Pin	I1		
3.4.310.176	Abzugträger	Trigger housing	V3		
3.4.320.2	Druckminderer, montiert	Pressure reducer, mounted	T3		
3.4.320.101	Gehäuse, komplett	Housing, complete	T5		
3.4.320.102	Lauf mit Verschlußgehäuse, montiert	Barrel with bolt housing, mounted	O4		
3.4.320.103	Lauf	Barrel	W3		
3.4.320.104	Verschlußgehäuse	Bolt housing	A4		
3.4.320.117	Visierträger mit Stift	Rear sight base with pin	H3		
3.4.320.129	Abzugbügel	Trigger guard	V2		
3.4.320.174	Abzugträger, vollständig	Trigger housing, complete	A5		
3.4.320.175	Abzugträger, montiert	Trigger housing, mounted	L4		
3.4.320.176	Abzugträger	Trigger housing	W3		



Artikel-Nr. Article-No.	Bezeichnung	Description	Preisgruppe Price group	Bemerkung	Remark
3.4.320.201	Druckminderer, vollständig	Pressure reducer housing, complete	L3		
3.4.350.122	Verstellschraube	Adjustment screw	J1		
3.4.350.127	Separator, komplett	Separator, complete	A3		
3.4.350.128	Separator	Separator	X2		
3.4.350.136	Gewindestift mit Kegelkuppe M3x10	Set screw with flat point M3x10	A1		
3.4.350.215	Pressluftbehälter	Compressed air cylinder	PL		
3.4.350.216	Pressluftbehälter, montiert	Compressed air cylinder, mounted	V3		
3.4.350.217	Pressluftbehälter	Compressed air cylinder	O3		
3.4.350.221	Pressluftbehälter, vormontiert	Compressed air cylinder, premounted	S3		
3.4.350.933	Blockkorn P44 3,4 breit	Block-type front sight P44 3,4 mm	L2		
3.4.350.937	Blockkorn P44 3,8 breit	Block-type front sight P44 3,8 mm	L2		
3.4.350.941	Blockkorn P44 4,2 breit	Block-type front sight P44 4,2 mm	L2		
3.4.350.945	Blockkorn P44 4,6 breit	Block-type front sight P44 4,6 mm	L2		
3.4.350.949	Blockkorn P44 5,0 breit	Block-type front sight P44 5,0 mm	L2		
4.9.0002	O-Ring 7,0x2,0	O-Ring 7,0 x 2,0	N1		
4.9.0008	O-Ring 4,0 x 2,0	O-Ring 250 x 2,0	B1		
4.9.0018	O-Ring 10,0 x 1,5	O-Ring 10,0 x 1,5	A1		
4.9.0071	Planscheibe 2,1x4x0,2	Face-plate 2,1x4x0,2	A1		
4.9.0101	O-Ring 7,65x1,78	O-Ring 7,65 x 1,78	B1		
4.9.0103	O-Ring 24x2,5	O-Ring 24 x 2,5	B1		
4.9.0204	Druckfeder	Compression spring	A1		
6.0125.001	Scheibe A 3,2	Washer A 3,2	A1		
6.0472.001	Sicherungsring 12x1	Retaining ring 12x1	A1		
6.0913.041	Gewindestift M3x3	Hexagon socket set screw M3x3	A1		
6.0913.046	Gewindestift M4x4	Hexagon socket set screw M4x4	A1		
6.2093.005	Tellerfeder A10x5,2x0,5	Disc spring A10x5,2x0,5	C1		
6.5401.002	Stahlkugel ø2,0	Steel ball ø2,0	A1		
6.5401.003	Stahlkugel ø2,5	Steel ball ø2,5	A1		
6.6325.005	Zylinderstift 2x8	Parallel pin 2x8	G1		
6.6325.006	Zylinderstift 2x10	Parallel pin 2x10	A1		

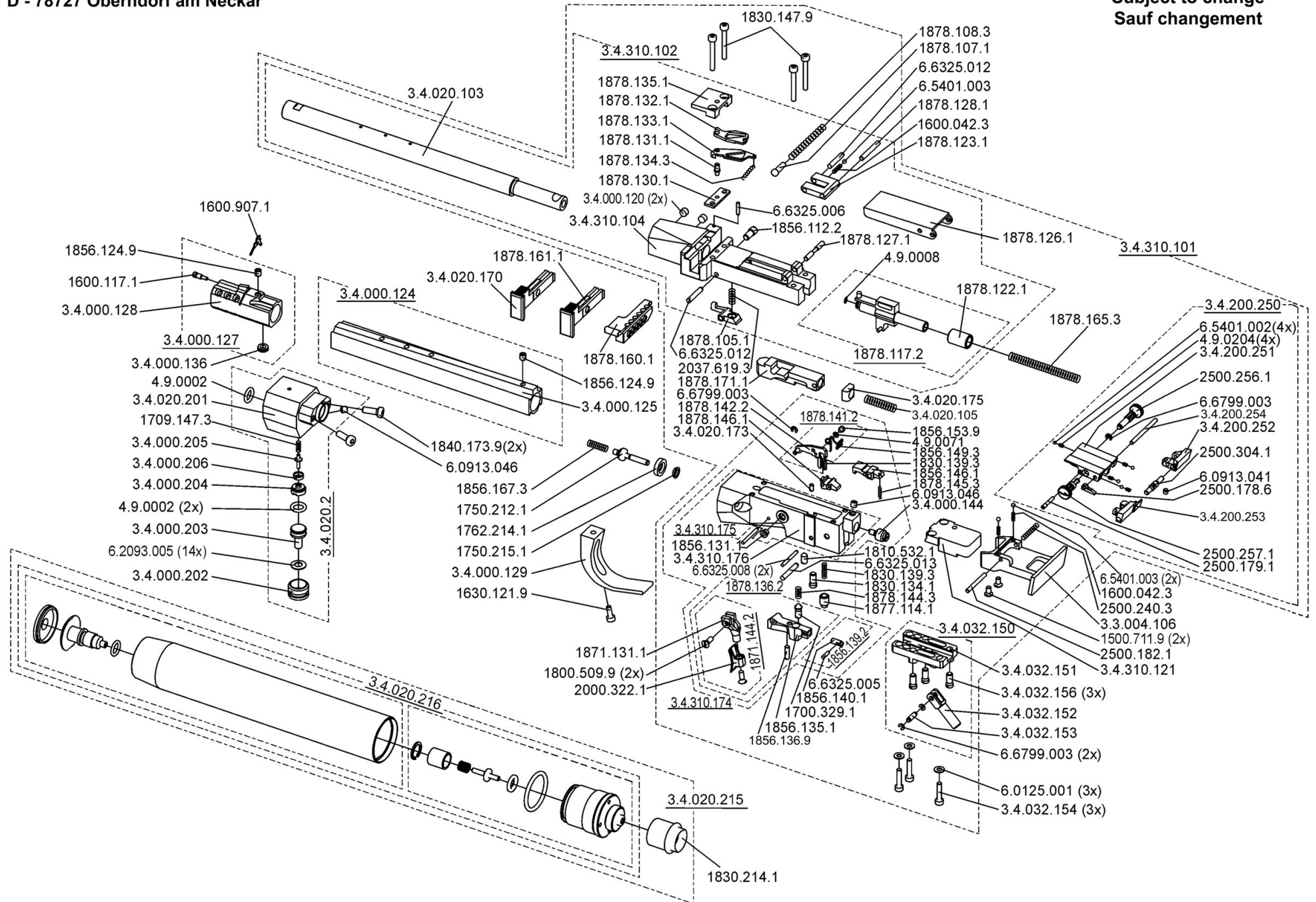


Artikel-Nr. Article-No.	Bezeichnung	Description	Preisgruppe Price group	Bemerkung	Remark
6.6325.008	Zylinderstift 2x20	Parallel pin 2x20	A1		
6.6325.012	Zylinderstift 3x18	Parallel pin 3x18	A1		
6.6325.013	Zylinderstift 3x20	Parallel pin 3x20	F1		
6.6799.003	Sicherungsscheibe 1,9	Retaining washer 1,9	A1		



# Luftpistole Modell P56

Stand: April 2007 (ex/1)  
 Technische Änderungen vorbehalten  
 Subject to change  
 Sauf changement





Artikel-Nr. Article-No.	Bezeichnung	Description	Preisgruppe Price group	Bemerkung	Remark
1500.711.9	Senkschraube M3x6	Countersunk screw M3x6	A1		
1600.042.3	Druckfeder	Compression spring	A1		
1600.117.1	Ansatzschraube	Shoulder screw	K1		
1600.907.1	Kornblatt 3,8 mm	Front sight blade 3,8 mm	PL	begrenzt lieferbar	limited availability
1630.121.9	Zylinderschraube	Cylinder head screw	A1		
1700.329.1	Ansatzschraube	Shoulder screw	V1		
1709.147.3	Druckfeder	Compression spring	A1		
1750.212.1	Ventilteller	Valve spring	A2		
1750.215.1	Stützring	Support ring	G1		
1762.214.1	Dichtring	Sealing ring	C1		
1800.509.9	Linsensenkschraube	Oval-head screw	A1		
1810.532.1	Gewindestift	Set screw	I1		
1830.134.1	Zylinderschraube	Cylinder head screw	N1		
1830.139.3	Druckfeder	Compression spring	A1		
1830.147.9	Zylinderschraube	Cylinder head screw	A1		
1830.208.1	Dichtring	Sealing ring	K1		
1830.214.1	Staubschutzkappe für Druckgasbehälter	Dust cap for cylinder	PL		
1840.173.9	Formkopfschraube mit Innensechskant M4x10	Pivot screw M4x10	A1		
1856.112.2	Drosselschraube, montiert	Choke screw, mounted	K1		
1856.124.9	Gewindestift M4x5	Set screw M4x5	B1		
1856.131.1	Lagerbuchse	Bearing bushing	G1		





Artikel-Nr. Article-No.	Bezeichnung	Description	Preisgruppe Price group	Bemerkung	Remark
1856.135.1	Zügelträger	Trigger carrier	D2		
1856.136.9	Gewindestift mit Kegelkuppe M3x10	Set screw with flat point M3x10	E1		
1856.139.2	Auslösestift, montiert	Release pin, mounted	L1		
1856.140.1	Auslösestift	Release pin	J1		
1856.146.1	Fanghebel	Catch lever	W2		
1856.149.3	Schenkelfeder	Leg spring	L1		
1856.153.9	Zylinderschraube	Cylinder head screw	J1		
1856.167.3	Druckfeder	Compression spring	A1		
1871.131.1	Gekröpfter Zügelfuß	Trigger mount, bent	J2		
1871.144.2	Gekröpfter Abzugszügel, allseitig verstellbar, 9 mm breit	Trigger, 9 mm, bent, universal adjustable	PL		
1877.114.1	Verstellschraube	Adjustment screw	V1		
1877.209.1	Ventilteller	Valve spring	T1		
1877.210.3	Druckfeder	Compression spring	A1		
1877.232.2	Auslaßventil, komplett	Release valve, complete	V2		
1877.233.1	Ventilsitzschraube	Valve seat screw	Z1		
1877.237.1	Ventilführung	Valve block	V1		
1878.105.1	Sperrhebel	Locking lever	V2		
1878.107.1	Federbolzen	Spring bolt	L1		
1878.108.3	Druckfeder	Compression spring	C1		
1878.117.2	Kolbenhalter, komplett	Piston holder, complete	N3		
1878.122.1	Führungsbuchse	Guide bushing	E1		
1878.123.1	Lasche	Joint bar	T2		
1878.126.1	Klappe	Flap	S2		
1878.127.1	Achse	Axle	H1		
1878.128.1	Achse	Axle	J1		
1878.130.1	Führungsblech	Guide plate	S1		
1878.131.1	Lagerbolzen	Bearing stud	N1		
1878.132.1	Zentrierhebel	Centering lever	V2		
1878.133.1	Stophebel	Blocking lever	V2		



Artikel-Nr. Article-No.	Bezeichnung	Description	Preisgruppe Price group	Bemerkung	Remark
1878.134.3	Zugfeder	Tension spring	A1		
1878.135.1	Abdeckung	Cover	V2		
1878.136.2	Zügelträger, montiert	Trigger carrier, mounted	R2		
1878.141.2	Sperrhebel, montiert	Locking lever, mounted	D2		
1878.142.2	Sperrhebel, genietet	Locking lever, riveted	R1		
1878.144.3	Druckfeder	Compression spring	B1		
1878.145.3	Zugfeder	Tension spring	A1		
1878.146.1	Rasthebel	Detent lever	W2		
1878.160.1	5-Schuß-Magazin	5-shot-magazine	PL		
1878.161.1	1-Schuß Magazin	1-shot-magazine	PL		
1878.165.3	Druckfeder	Compression spring	O1		
1878.171.1	Schlagstück	Firing pin for 55P	W2		
2000.322.1	Abzugzügel	Trigger shoe	PL		
2037.619.3	Druckfeder	Compression spring	A3		
2500.178.6	Klinke	Pawl	O1		
2500.179.1	Gewindebolzen	Threaded bolt	P1		
2500.182.1	Visierachse	Rear sight parallel pin	M1		
2500.240.3	Druckfeder für Kimmenträger	Compression spring for rear sight	A1		
2500.256.1	Triebsschraube L-R	Adjusting screw, windage	F2		
2500.257.1	Triebsschraube H-T	Adjusting screw, elevation	F2		
2500.304.1	Spindel	Spindle	Z1		
3.3.004.106	Visierträger	Rear sight base	C3		
3.4.000.120	Gewindestift M5x5	Set screw M5x6	A1		
3.4.000.124	Laufmantel, montiert	Barrel sleeve, mounted	D3		
3.4.000.125	Laufmantel	Barrel sleeve	X2		
3.4.000.127	Separator, komplett	Separator, complete	Z2		
3.4.000.128	Separator	Separator	Z2		
3.4.000.129	Zügelbügel	Trigger guard	W2		



Artikel-Nr. Article-No.	Bezeichnung	Description	Preisgruppe Price group	Bemerkung	Remark
3.4.000.136	Dichtung	Seal	G1		
3.4.000.144	Druckeinstellschraube	Pressure adjustment screw	K1		
3.4.000.202	Schraube	Screw	W1		
3.4.000.203	Kolben	Plunger	V1		
3.4.000.204	Schraube	Screw	T1		
3.4.000.205	Ventilteller	Valve disc	E2		
3.4.000.206	Dichtring	Sealing ring	M1		
3.4.000.219	Manometer-Meßsystem 0 - 250 bar, ohne Gehäuse	Pressure-measuring system, 0 -250 bar, w/o housing	W2	Ersatz 3.4.000.229	Replacement 3.4.000.229
3.4.000.220	Sichtscheibe für Manometer	Viewing glas	C1	Ersatz 3.4.000.230	Replacement 3.4.000.230
3.4.000.229	Manometer, 0-250 bar, ohne Gehäuse	Pressure dial, 0-250 bar, w/o housing	W2		
3.4.000.230	Sichtscheibe für Manometer	Viewing glas	C1		
3.4.020.2	Druckminderer, montiert	Pressure reducer, assembled	T3		
3.4.020.105	Druckfeder	Firing piece spring	G1		
3.4.020.103	Lauf	Barrel	V3		
3.4.020.170	Trainingsmagazin	Test magazine	PL		
3.4.020.173	Anschlagstift	Stop pin	G1		
3.4.020.175	Dämpfer für Mod.55	Damper for Mod. 55	H1		
3.4.020.201	Druckminderer, vollständig	Pressure reducer housing, complete	L3		
3.4.020.215	Pressluftbehälter, mit Manometer, silber	Compressed air cylinder, with pressure dial, silver	PL		
3.4.020.216	Pressluftbehälter, farblos, montiert	Compressed air cylinder, clear, mounted	V3		
3.4.020.217	Pressluftbehälter, farblos	Compressed air cylinder, clear	J3		
3.4.020.221	Pressluftbehälter, vormontiert	Compressed air cylinder, premounted	R3		
3.4.032.150	Anschraubplatte, komplett	Attachment plate, complete	PL		
3.4.032.151	Schraubplatte	Treaded plate	J2		
3.4.032.152	Griffflasche	Grip latch	S1		
3.4.032.153	Achse	Axle	F1		
3.4.032.154	Zylinderschraube	Cylinder head screw	A1		



Artikel-Nr. Article-No.	Bezeichnung	Description	Preisgruppe Price group	Bemerkung	Remark
3.4.032.156	Zylinderschraube	Cylinder head screw	N1		
3.4.200.250	Kimme, komplett	Rear sight, complete	PL		
3.4.200.251	Kimmenträger	Rear sight body	B3		
3.4.200.252	Kimmenblatt rechts	Rear sight blade, right	V2		
3.4.200.253	Kimmenblatt links	Rear sight blade, left	V2		
3.4.200.254	Stift	Pin	I1		
3.4.310.101	Gehäuse, komplett	Housing, complete	R5		
3.4.310.102	Lauf mit Verschlußgehäuse, montiert	Barrel with bolt housing, mounted	Y4		
3.4.310.104	Verschlußgehäuse	Bolt housing	X3		
3.4.310.121	Visieradapter mit Stift	Sight adapter with pin	H3		
3.4.310.174	Abzugträger, vollständig	Trigger housing, complete	G4		
3.4.310.175	Abzugträger, montiert	Trigger housing, mounted	X3		
3.4.310.176	Abzugträger	Trigger housing	V3		
4.9.0002	O-Ring 7,0x2,0	O-Ring 7,0 x 2,0	N1		
4.9.0008	O-Ring 4,0 x 2,0	O-Ring 250 x 2,0	B1		
4.9.0071	Planscheibe 2,1x4x0,2	Face-plate 2,1x4x0,2	A1		
4.9.0101	O-Ring 7,65x1,78	O-Ring 7,65 x 1,78	B1		
4.9.0103	O-Ring 24x2,5	O-Ring 24 x 2,5	B1		
4.9.0204	Druckfeder	Compression spring	A1		
6.0125.001	Scheibe A 3,2	Washer A 3,2	A1		
6.0472.001	Sicherungsring 12x1	Retaining ring 12x1	A1		
6.0913.041	Gewindestift M3x3	Hexagon socket set screw M3x3	A1		
6.0913.046	Gewindestift M4x4	Hexagon socket set screw M4x4	A1		
6.2093.005	Tellerfeder A10x5,2x0,5	Disc spring A10x5,2x0,5	C1		
6.5401.002	Stahlkugel ø2,0	Steel ball ø2,0	A1		
6.5401.003	Stahlkugel ø2,5	Steel ball ø2,5	A1		
6.6325.005	Zylinderstift 2x8	Parallel pin 2x8	G1		
6.6325.006	Zylinderstift 2x10	Parallel pin 2x10	A1		
6.6325.008	Zylinderstift 2x20	Parallel pin 2x20	A1		



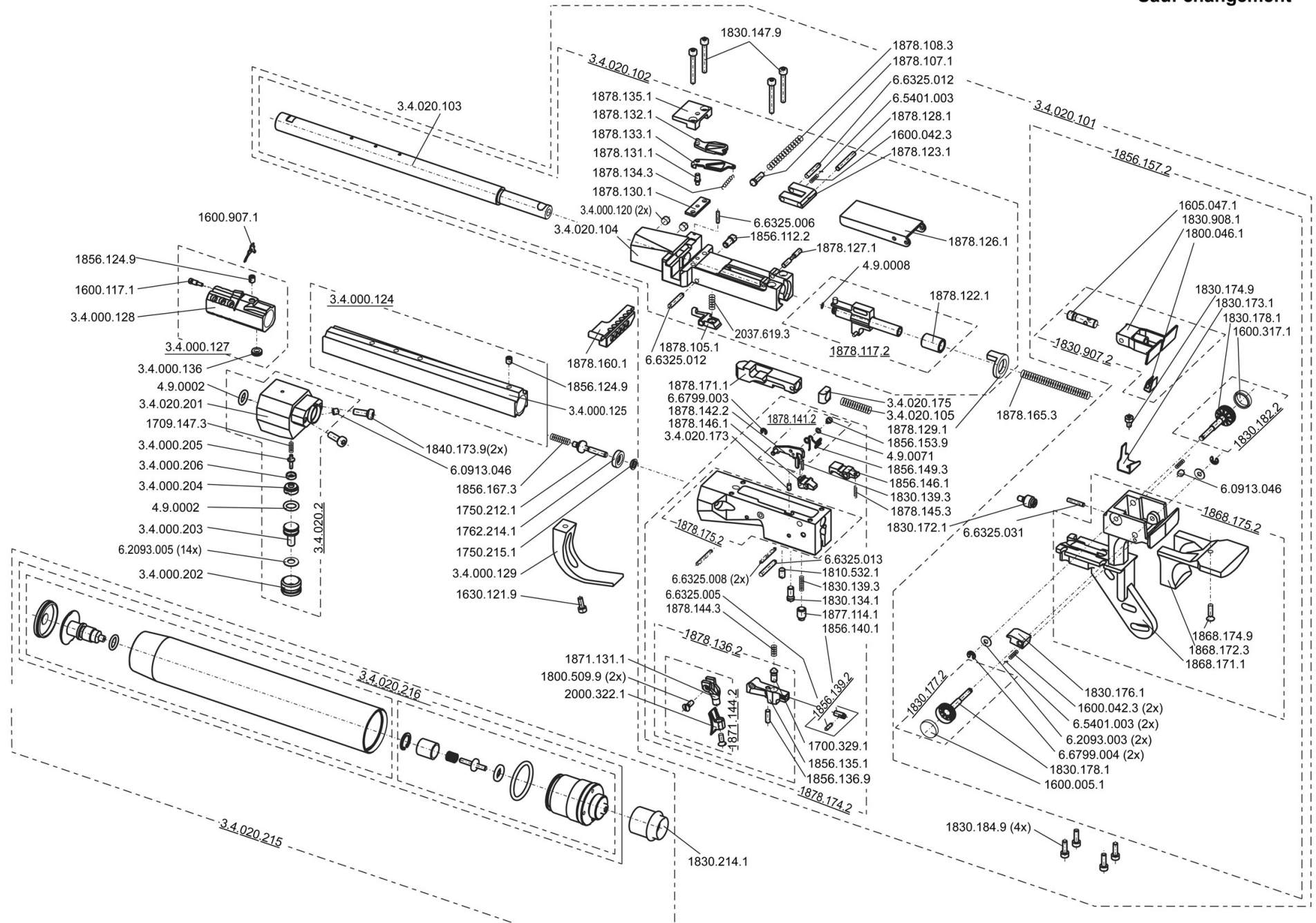
<b>Artikel-Nr. Article-No.</b>	<b>Bezeichnung</b>	<b>Description</b>	<b>Preisgruppe Price group</b>	<b>Bemerkung</b>	<b>Remark</b>
6.6325.012	Zylinderstift 3x18	Parallel pin 3x18	A1		
6.6325.013	Zylinderstift 3x20	Parallel pin 3x20	F1		
6.6799.003	Sicherungsscheibe 1,9	Retaining washer 1,9	A1		



**Feinwerkbau®**  
Westinger & Altenburger GmbH  
D - 78727 Oberndorf am Neckar

# Luftpistole Modell P55

Stand: März 2000 (ex/1)  
Technische Änderungen vorbehalten  
Subject to change  
Sauf changement





Artikel-Nr. Article-No.	Bezeichnung	Description	Preisgruppe Price group	Bemerkung	Remark
1600.005.1	Einlage H-T	Inlet, elevation	H1		
1600.042.3	Druckfeder	Compression spring	A1		
1600.117.1	Ansatzschraube	Shoulder screw	K1		
1600.317.1	Einlage L-R	Inlet, windage	H1		
1600.907.1	Kornblatt 3,8 mm	Front sight blade 3,8 mm	PL	begrenzt lieferbar	limited availability
1605.047.1	Konusschraube	Cone screw	V1		
1630.121.9	Zylinderschraube	Cylinder head screw	A1		
1700.329.1	Ansatzschraube	Shoulder screw	V1		
1709.147.3	Druckfeder	Compression spring	A1		
1750.212.1	Ventilteller	Valve spring	A2		
1750.215.1	Stützring	Support ring	G1		
1762.214.1	Dichtring	Sealing ring	C1		
1800.046.1	Abdeckfeder	Cover sheet spring	P1		
1800.509.9	Linsensenkschraube	Oval-head screw	A1		
1810.532.1	Gewindestift	Set screw	I1		
1830.134.1	Zylinderschraube	Cylinder head screw	N1		
1830.139.3	Druckfeder	Compression spring	A1		
1830.147.9	Zylinderschraube	Cylinder head screw	A1		
1830.172.1	Druckeinstellschraube	Pressure adjustment screw	K1		
1830.173.1	Andrückfeder	Pressure spring	L1		
1830.174.9	Zylinderschraube	Cylinder head screw	A1	begrenzt lieferbar	limited availability
1830.176.1	Höhenverstellchieber	Elevation slide	D2		



Artikel-Nr. Article-No.	Bezeichnung	Description	Preisgruppe Price group	Bemerkung	Remark
1830.177.2	Triebsschraube H-T, montiert	Adjusting screw, elevation, mounted	Z1		
1830.178.1	Triebsschraube	Adjusting screw	W1		
1830.182.2	Triebsschraube L-R, montiert	Adjusting screw, windage, mounted	A2		
1830.184.9	Zylinderschraube	Cylinder head screw	A1		
1830.214.1	Staubschutzkappe für Druckgasbehälter	Dust cap for cylinder	PL		
1830.907.2	Kimme 3,5 - 4,3 mm verstellbar, montiert	Rear sight, adjustable, 3,5 - 4,3 mm, mounted	PL		
1830.908.1	Kimme 3,5 - 4,3 mm verstellbar	Rear sight, adjustable, 3,5 - 4,3 mm	C3		
1840.173.9	Formkopfschraube mit Innensechskant M4x10	Pivot screw M4x10	A1		
1856.112.2	Drosselschraube, montiert	Choke screw, mounted	K1		
1856.124.9	Gewindestift M4x5	Set screw M4x5	B1		
1856.135.1	Zügelträger	Trigger carrier	D2		
1856.136.9	Gewindestift mit Kegelkuppe M3x10	Set screw with flat point M3x10	E1		
1856.139.2	Auslösestift, montiert	Release pin, mounted	L1		
1856.140.1	Auslösestift	Release pin	J1		
1856.146.1	Fanghebel	Catch lever	W2		
1856.149.3	Schenkelfeder	Leg spring	L1		
1856.153.9	Zylinderschraube	Cylinder head screw	J1		
1856.157.2	Griffstück, montiert	Grip handle, mounted	B4		
1856.167.3	Druckfeder	Compression spring	A1		
1868.171.1	Griffstück	Grip handle	E3		
1868.172.3	Füllstück aus Nußbaumholz, geölt	Filling piece, walnut, oiled	P2	nicht mehr lieferbar	no longer available
1868.174.9	Linsensenkschraube M3x12	Oval-head screw M3x12	F1		
1868.175.2	Griffstück, komplett	Grip handle, complete	M3		
1871.131.1	Gekröpfter Zügelfuß	Trigger mount, bent	J2		
1871.144.2	Gekröpfter Abzugszügel, allseitig verstellbar, 9 mm breit	Trigger, 9 mm, bent, universal adjustable	PL		
1877.114.1	Verstellungsschraube	Adjustment screw	V1		





Artikel-Nr. Article-No.	Bezeichnung	Description	Preisgruppe Price group	Bemerkung	Remark
1878.105.1	Sperrhebel	Locking lever	V2		
1878.107.1	Federbolzen	Spring bolt	L1		
1878.108.3	Druckfeder	Compression spring	C1		
1878.117.2	Kolbenhalter, komplett	Piston holder, complete	N3		
1878.122.1	Führungsbuchse	Guide bushing	E1		
1878.123.1	Lasche	Joint bar	T2		
1878.126.1	Klappe	Flap	S2		
1878.127.1	Achse	Axle	H1		
1878.128.1	Achse	Axle	J1		
1878.129.1	Füllstück	Filling piece	A2		
1878.130.1	Führungsblech	Guide plate	S1		
1878.131.1	Lagerbolzen	Bearing stud	N1		
1878.132.1	Zentrierhebel	Centering lever	V2		
1878.133.1	Stophebel	Blocking lever	V2		
1878.134.3	Zugfeder	Tension spring	A1		
1878.135.1	Abdeckung	Cover	V2		
1878.136.2	Zügelträger, montiert	Trigger carrier, mounted	R2		
1878.141.2	Sperrhebel, montiert	Locking lever, mounted	D2		
1878.142.2	Sperrhebel, genietet	Locking lever, riveted	R1		
1878.144.3	Druckfeder	Compression spring	B1		
1878.145.3	Zugfeder	Tension spring	A1		
1878.146.1	Rasthebel	Detent lever	W2		
1878.160.1	5-Schuß-Magazin	5-shot-magazine	PL		
1878.165.3	Druckfeder	Compression spring	O1		
1878.171.1	Schlagstück	Firing pin for 55P	W2		
1878.174.2	Abzugträger, vollständig	Trigger housing, complete	A5		
1878.175.2	Abzugträger, montiert	Trigger housing, mounted	L4		
2000.322.1	Abzugzügel	Trigger shoe	PL		
2037.619.3	Druckfeder	Compression spring	A3		



Artikel-Nr. Article-No.	Bezeichnung	Description	Preisgruppe Price group	Bemerkung	Remark
3.4.020.2	Druckminderer, montiert	Pressure reducer, assembled	T3		
3.4.000.120	Gewindestift M5x5	Set screw M5x6	A1		
3.4.000.124	Laufmantel, montiert	Barrel sleeve, mounted	D3		
3.4.000.125	Laufmantel	Barrel sleeve	X2		
3.4.000.127	Separator, komplett	Separator, complete	Z2		
3.4.000.128	Separator	Separator	Z2		
3.4.000.129	Züngelschutzbügel	Trigger guard	W2		
3.4.000.136	Dichtung	Seal	G1		
3.4.000.202	Schraube	Screw	W1		
3.4.000.203	Kolben	Plunger	V1		
3.4.000.204	Schraube	Screw	T1		
3.4.000.205	Ventilteller	Valve disc	E2		
3.4.000.206	Dichtring	Sealing ring	M1		
3.4.020.101	Gehäuse, komplett	Housing, complete	T5		
3.4.020.102	Lauf mit Verschlußgehäuse, montiert	Barrel with bolt housing, mounted	O4		
3.4.020.103	Lauf	Barrel	V3		
3.4.020.104	Verschlußgehäuse	Receiver housing	A4		
3.4.020.105	Druckfeder	Firing piece spring	G1		
3.4.020.173	Anschlagstift	Stop pin	G1		
3.4.020.175	Dämpfer für Mod.55	Damper for Mod. 55	H1		
3.4.020.201	Druckminderer, vollständig	Pressure reducer housing, complete	L3		
3.4.020.215	Pressluftbehälter, mit Manometer, silber	Compressed air cylinder, with pressure dial, silver	PL		
3.4.020.216	Pressluftbehälter, farblos, montiert	Compressed air cylinder, clear, mounted	V3		
4.9.0002	O-Ring 7,0x2,0	O-Ring 7,0 x 2,0	N1		
4.9.0008	O-Ring 4,0 x 2,0	O-Ring 250 x 2,0	B1		
4.9.0071	Planscheibe 2,1x4x0,2	Face-plate 2,1x4x0,2	A1		
6.0913.046	Gewindestift M4x4	Hexagon socket set screw M4x4	A1		
6.2093.003	Tellerfeder 8x3,2x0,2	Disc spring 8x3,2x0,2	A1		



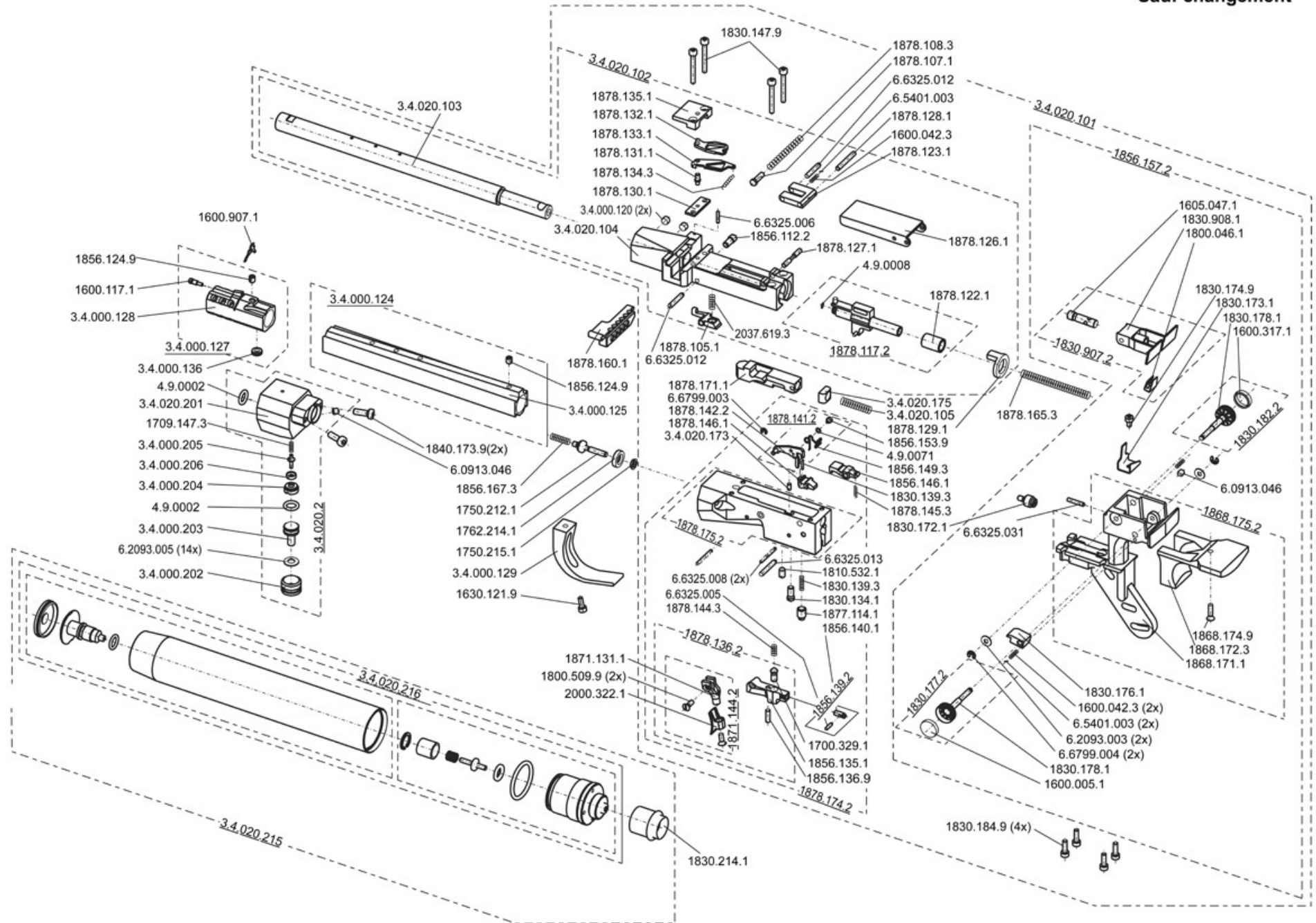
Artikel-Nr. Article-No.	Bezeichnung	Description	Preisgruppe Price group	Bemerkung	Remark
6.2093.005	Tellerfeder A10x5,2x0,5	Disc spring A10x5,2x0,5	C1		
6.5401.003	Stahlkugel ø2,5	Steel ball ø2,5	A1		
6.6325.005	Zylinderstift 2x8	Parallel pin 2x8	G1		
6.6325.006	Zylinderstift 2x10	Parallel pin 2x10	A1		
6.6325.008	Zylinderstift 2x20	Parallel pin 2x20	A1		
6.6325.012	Zylinderstift 3x18	Parallel pin 3x18	A1		
6.6325.013	Zylinderstift 3x20	Parallel pin 3x20	F1		
6.6325.031	Zylinderstift 2,5x14	Parallel pin 2,5x14	A1		
6.6799.003	Sicherungsscheibe 1,9	Retaining washer 1,9	A1		
6.6799.004	Sicherungsscheibe 2,3	Retaining washer 2,3	A1		



**Feinwerkbau<sup>®</sup>**  
Westinger & Altenburger GmbH  
D - 78727 Oberndorf am Neckar

# Luftpistole Modell C55P

Stand: März 2000 (ex/1)  
Technische Änderungen vorbehalten  
Subject to change  
Sauf changement





Artikel-Nr. Article-No.	Bezeichnung	Description	Preisgruppe Price group	Bemerkung	Remark
1600.005.1	Einlage H-T	Inlet, elevation	H1		
1600.042.3	Druckfeder	Compression spring	A1		
1600.117.1	Ansatzschraube	Shoulder screw	K1		
1600.317.1	Einlage L-R	Inlet, windage	H1		
1600.907.1	Kornblatt 3,8 mm	Front sight blade 3,8 mm	PL	begrenzt lieferbar	limited availability
1605.047.1	Konusschraube	Cone screw	V1		
1630.121.9	Zylinderschraube	Cylinder head screw	A1		
1700.329.1	Ansatzschraube	Shoulder screw	V1		
1709.147.3	Druckfeder	Compression spring	A1		
1750.212.1	Ventilteller	Valve spring	A2		
1750.215.1	Stützring	Support ring	G1		
1762.214.1	Dichtring	Sealing ring	C1		
1800.046.1	Abdeckfeder	Cover sheet spring	P1		
1800.509.9	Linsensenkschraube	Oval-head screw	A1		
1810.532.1	Gewindestift	Set screw	I1		
1830.134.1	Zylinderschraube	Cylinder head screw	N1		
1830.139.3	Druckfeder	Compression spring	A1		
1830.147.9	Zylinderschraube	Cylinder head screw	A1		
1830.172.1	Druckeinstellschraube	Pressure adjustment screw	K1		
1830.173.1	Andrückfeder	Pressure spring	L1		
1830.174.9	Zylinderschraube	Cylinder head screw	A1	begrenzt lieferbar	limited availability
1830.176.1	Höhenverstellungsschieber	Elevation slide	D2		



Artikel-Nr. Article-No.	Bezeichnung	Description	Preisgruppe Price group	Bemerkung	Remark
1830.177.2	Triebsschraube H-T, montiert	Adjusting screw, elevation, mounted	Z1		
1830.178.1	Triebsschraube	Adjusting screw	W1		
1830.182.2	Triebsschraube L-R, montiert	Adjusting screw, windage, mounted	A2		
1830.184.9	Zylinderschraube	Cylinder head screw	A1		
1830.214.1	Staubschutzkappe für Druckgasbehälter	Dust cap for cylinder	PL		
1830.907.2	Kimme 3,5 - 4,3 mm verstellbar, montiert	Rear sight, adjustable, 3,5 - 4,3 mm, mounted	PL		
1830.908.1	Kimme 3,5 - 4,3 mm verstellbar	Rear sight, adjustable, 3,5 - 4,3 mm	C3		
1840.173.9	Formkopfschraube mit Innensechskant M4x10	Pivot screw M4x10	A1		
1856.112.2	Drosselschraube, montiert	Choke screw, mounted	K1		
1856.124.9	Gewindestift M4x5	Set screw M4x5	B1		
1856.135.1	Zügelträger	Trigger carrier	D2		
1856.136.9	Gewindestift mit Kegelkuppe M3x10	Set screw with flat point M3x10	E1		
1856.139.2	Auslösestift, montiert	Release pin, mounted	L1		
1856.140.1	Auslösestift	Release pin	J1		
1856.146.1	Fanghebel	Catch lever	W2		
1856.149.3	Schenkelfeder	Leg spring	L1		
1856.153.9	Zylinderschraube	Cylinder head screw	J1		
1856.157.2	Griffstück, montiert	Grip handle, mounted	B4		
1856.167.3	Druckfeder	Compression spring	A1		
1868.171.1	Griffstück	Grip handle	E3		
1868.172.3	Füllstück aus Nußbaumholz, geölt	Filling piece, walnut, oiled	P2	nicht mehr lieferbar	no longer available
1868.174.9	Linsensenkschraube M3x12	Oval-head screw M3x12	F1		
1868.175.2	Griffstück, komplett	Grip handle, complete	M3		
1871.131.1	Gekröpfter Zügelfuß	Trigger mount, bent	J2		
1871.144.2	Gekröpfter Abzugszügel, allseitig verstellbar, 9 mm breit	Trigger, 9 mm, bent, universal adjustable	PL		
1877.114.1	Verstellungsschraube	Adjustment screw	V1		



Artikel-Nr. Article-No.	Bezeichnung	Description	Preisgruppe Price group	Bemerkung	Remark
1878.105.1	Sperrhebel	Locking lever	V2		
1878.107.1	Federbolzen	Spring bolt	L1		
1878.108.3	Druckfeder	Compression spring	C1		
1878.117.2	Kolbenhalter, komplett	Piston holder, complete	N3		
1878.122.1	Führungsbuchse	Guide bushing	E1		
1878.123.1	Lasche	Joint bar	T2		
1878.126.1	Klappe	Flap	S2		
1878.127.1	Achse	Axle	H1		
1878.128.1	Achse	Axle	J1		
1878.129.1	Füllstück	Filling piece	A2		
1878.130.1	Führungsblech	Guide plate	S1		
1878.131.1	Lagerbolzen	Bearing stud	N1		
1878.132.1	Zentrierhebel	Centering lever	V2		
1878.133.1	Stophebel	Blocking lever	V2		
1878.134.3	Zugfeder	Tension spring	A1		
1878.135.1	Abdeckung	Cover	V2		
1878.136.2	Zügelträger, montiert	Trigger carrier, mounted	R2		
1878.141.2	Sperrhebel, montiert	Locking lever, mounted	D2		
1878.142.2	Sperrhebel, genietet	Locking lever, riveted	R1		
1878.144.3	Druckfeder	Compression spring	B1		
1878.145.3	Zugfeder	Tension spring	A1		
1878.146.1	Rasthebel	Detent lever	W2		
1878.160.1	5-Schuß-Magazin	5-shot-magazine	PL		
1878.165.3	Druckfeder	Compression spring	O1		
1878.171.1	Schlagstück	Firing pin for 55P	W2		
1878.174.2	Abzugträger, vollständig	Trigger housing, complete	A5		
1878.175.2	Abzugträger, montiert	Trigger housing, mounted	L4		
2000.322.1	Abzugzügel	Trigger shoe	PL		
2037.619.3	Druckfeder	Compression spring	A3		



Artikel-Nr. Article-No.	Bezeichnung	Description	Preisgruppe Price group	Bemerkung	Remark
3.4.020.2	Druckminderer, montiert	Pressure reducer, assembled	T3		
3.4.000.120	Gewindestift M5x5	Set screw M5x6	A1		
3.4.000.124	Laufmantel, montiert	Barrel sleeve, mounted	D3		
3.4.000.125	Laufmantel	Barrel sleeve	X2		
3.4.000.127	Separator, komplett	Separator, complete	Z2		
3.4.000.128	Separator	Separator	Z2		
3.4.000.129	Züngelschutzbügel	Trigger guard	W2		
3.4.000.136	Dichtung	Seal	G1		
3.4.000.202	Schraube	Screw	W1		
3.4.000.203	Kolben	Plunger	V1		
3.4.000.204	Schraube	Screw	T1		
3.4.000.205	Ventilteller	Valve disc	E2		
3.4.000.206	Dichtring	Sealing ring	M1		
3.4.020.101	Gehäuse, komplett	Housing, complete	T5		
3.4.020.102	Lauf mit Verschlußgehäuse, montiert	Barrel with bolt housing, mounted	O4		
3.4.020.103	Lauf	Barrel	V3		
3.4.020.104	Verschlußgehäuse	Receiver housing	A4		
3.4.020.105	Druckfeder	Firing piece spring	G1		
3.4.020.173	Anschlagstift	Stop pin	G1		
3.4.020.175	Dämpfer für Mod.55	Damper for Mod. 55	H1		
3.4.020.201	Druckminderer, vollständig	Pressure reducer housing, complete	L3		
3.4.020.215	Pressluftbehälter, mit Manometer, silber	Compressed air cylinder, with pressure dial, silver	PL		
3.4.020.216	Pressluftbehälter, farblos, montiert	Compressed air cylinder, clear, mounted	V3		
4.9.0002	O-Ring 7,0x2,0	O-Ring 7,0 x 2,0	N1		
4.9.0008	O-Ring 4,0 x 2,0	O-Ring 250 x 2,0	B1		
4.9.0071	Planscheibe 2,1x4x0,2	Face-plate 2,1x4x0,2	A1		
6.0913.046	Gewindestift M4x4	Hexagon socket set screw M4x4	A1		
6.2093.003	Tellerfeder 8x3,2x0,2	Disc spring 8x3,2x0,2	A1		





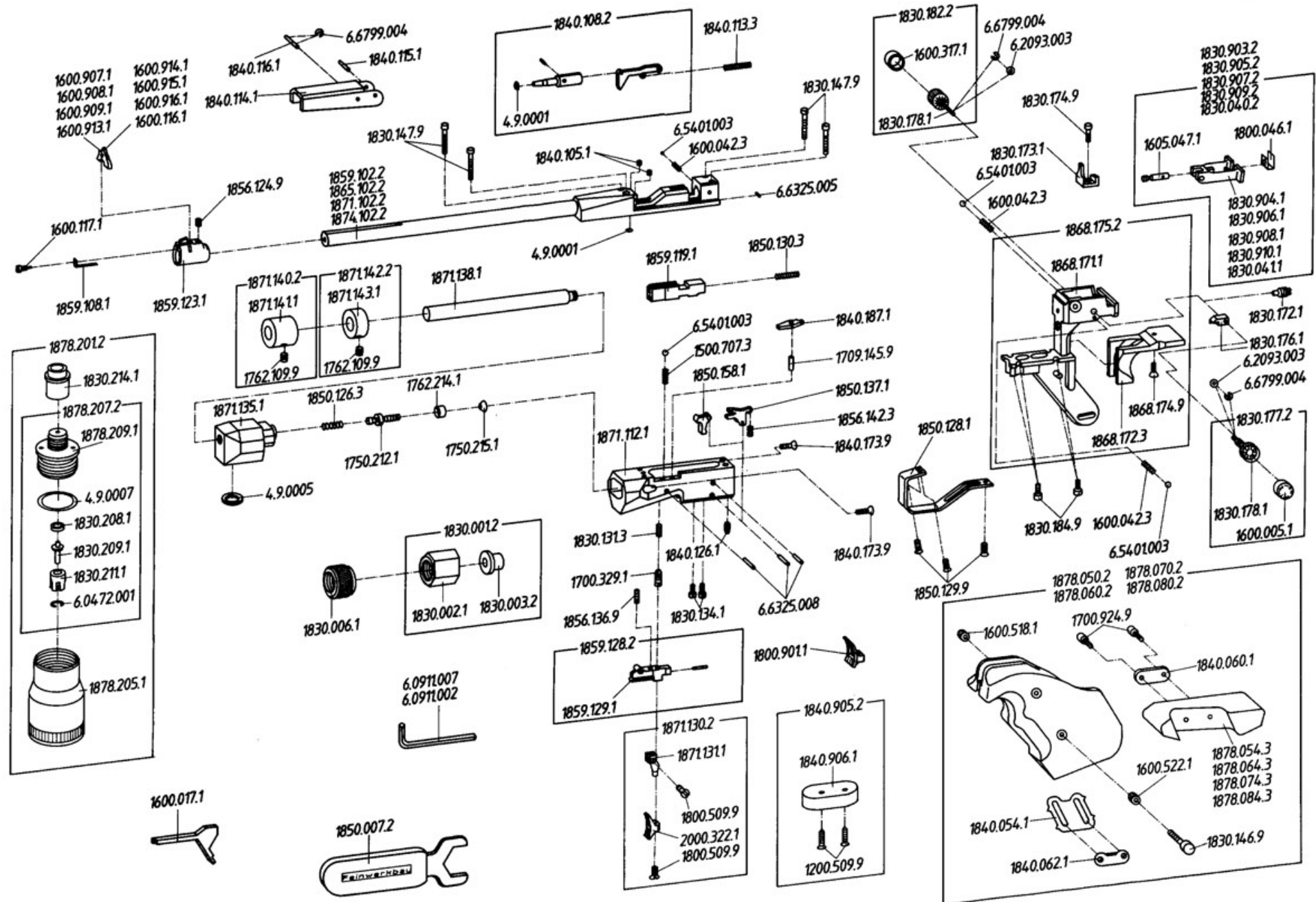
Artikel-Nr. Article-No.	Bezeichnung	Description	Preisgruppe Price group	Bemerkung	Remark
6.2093.005	Tellerfeder A10x5,2x0,5	Disc spring A10x5,2x0,5	C1		
6.5401.003	Stahlkugel ø2,5	Steel ball ø2,5	A1		
6.6325.005	Zylinderstift 2x8	Parallel pin 2x8	G1		
6.6325.006	Zylinderstift 2x10	Parallel pin 2x10	A1		
6.6325.008	Zylinderstift 2x20	Parallel pin 2x20	A1		
6.6325.012	Zylinderstift 3x18	Parallel pin 3x18	A1		
6.6325.013	Zylinderstift 3x20	Parallel pin 3x20	F1		
6.6325.031	Zylinderstift 2,5x14	Parallel pin 2,5x14	A1		
6.6799.003	Sicherungsscheibe 1,9	Retaining washer 1,9	A1		
6.6799.004	Sicherungsscheibe 2,3	Retaining washer 2,3	A1		



**Feinwerkbau**<sup>®</sup>  
Westinger & Altenburger GmbH  
D - 78727 Oberndorf am Neckar

## Luftpistole Modell C25

Stand: März 1995 (ex)  
Technische Änderungen vorbehalten  
Subject to change  
Sauf changement





Artikel-Nr. Article-No.	Bezeichnung	Description	Preisgruppe Price group	Bemerkung	Remark
1200.509.9	Linsensenkholzschraube 3,5x16	Oval-head wood screw 3,5x16	A1	nicht mehr lieferbar	no longer available
1500.707.3	Druckfeder	Compression spring	A1		
1600.005.1	Einlage H-T	Inlet, elevation	H1		
1600.017.1	Schraubwerkzeug	Tool for screws and nuts	G1		
1600.042.3	Druckfeder	Compression spring	A1		
1600.116.1	Kornblatt 3,2 mm	Front sight blade 3,2 mm	PL		
1600.117.1	Ansatzschraube	Shoulder screw	K1		
1600.317.1	Einlage L-R	Inlet, windage	H1		
1600.518.1	Rändelmutter	Knurled nut	G1		
1600.522.1	Rändelscheibe	Knurled washer	A1		
1600.907.1	Kornblatt 3,8 mm	Front sight blade 3,8 mm	PL	begrenzt lieferbar	limited availability
1600.908.1	Kornblatt 3,5 mm	Front sight blade 3,5 mm	PL		
1600.909.1	Kornblatt 3,0 mm	Front sight blade 3,0 mm	PL		
1600.913.1	Kornblatt 5,0 mm	Front sight blade 5,0 mm	PL		
1600.914.1	Kornblatt 4,1 mm	Front sight blade 4,1 mm	PL		
1600.915.1	Kornblatt 4,4 mm	Front sight blade 4,4 mm	PL		
1600.916.1	Kornblatt 4,7 mm	Front sight blade 4,7 mm	M1	nicht mehr lieferbar	no longer available
1605.047.1	Konusschraube	Cone screw	V1		
1700.329.1	Ansatzschraube	Shoulder screw	V1		
1700.924.9	Zylinderschraube	Cylinder head screw	C1		
1709.145.9	Zylinderstift	Parallel pin	A1		
1750.212.1	Ventilteller	Valve spring	A2		
1750.215.1	Stützring	Support ring	G1		
1762.109.9	Gewindestift	Set screw	A1		

Artikel-Nr. Article-No.	Bezeichnung	Description	Preisgruppe Price group	Bemerkung	Remark
1762.214.1	Dichtring	Sealing ring	C1		
1800.046.1	Abdeckfeder	Cover sheet spring	P1		
1800.509.9	Linsensenkschraube	Oval-head screw	A1		
1800.901.1	Abzugzüngel 14 mm breit	Trigger shoe, 14 mm wide	F2		
1830.001.2	Fülladapter BRD, komplett	Filling adapter, compl., (CO2)	PL		
1830.002.1	Füllstutzenmutter	Filling adapter srew	Y1		
1830.003.2	Filter mit Dichtungsring	Filter with seal ring (CO2)	PL		
1830.006.1	Ablassschraube	Discharge screw	PL		
1830.040.2	Kimme 2,5 - 3,3 mm verstellbar, montiert	Rear sight, adjustable, 2,5 - 3,3 mm, mounted	PL		
1830.041.1	Kimme 2,5 - 3,3 mm verstellbar	Rear sight, adjustable, 2,5 - 3,3 mm	C3		
1830.131.3	Druckfeder (für Vorweg)	Compression spring (Trigger slack)	A1	begrenzt lieferbar	limited availability
1830.134.1	Zylinderschraube	Cylinder head screw	N1		
1830.146.9	Zylinderschraube	Cylinder head screw	A1		
1830.147.9	Zylinderschraube	Cylinder head screw	A1		
1830.172.1	Druckeinstellschraube	Pressure adjustment screw	K1		
1830.173.1	Andrückfeder	Pressure spring	L1		
1830.174.9	Zylinderschraube	Cylinder head screw	A1	begrenzt lieferbar	limited availability
1830.176.1	Höhenverstellungsschieber	Elevation slide	D2		
1830.177.2	Triebsschraube H-T, montiert	Adjusting screw, elevation, mounted	Z1		
1830.178.1	Triebsschraube	Adjusting screw	W1		
1830.182.2	Triebsschraube L-R, montiert	Adjusting screw, windage, mounted	A2		
1830.184.9	Zylinderschraube	Cylinder head screw	A1		
1830.208.1	Dichtring	Sealing ring	K1		
1830.209.1	Ventilteller	Valve disc	A2		
1830.211.1	Ventilführung	Valve block	V1		
1830.214.1	Staubschutzkappe für Druckgasbehälter	Dust cap for cylinder	PL		
1830.903.2	Kimme 3,0 - 3,8 mm verstellbar, montiert	Rear sight, adjustable, 3,0 - 3,8 mm, mounted	PL		
1830.904.1	Kimme 3,0 - 3,8 mm verstellbar	Rear sight, adjustable, 3,0 - 3,8 mm	C3		
1830.905.2	Kimme 2,0 - 2,8 mm verstellbar, montiert	Rear sight, adjustable, 2,0 - 2,8 mm, mounted	PL		



Artikel-Nr. Article-No.	Bezeichnung	Description	Preisgruppe Price group	Bemerkung	Remark
1830.906.1	Kimme 2,0 - 2,8 mm verstellbar	Rear sight, adjustable, 2,0 - 2,8 mm	C3		
1830.907.2	Kimme 3,5 - 4,3 mm verstellbar, montiert	Rear sight, adjustable, 3,5 - 4,3 mm, mounted	PL		
1830.908.1	Kimme 3,5 - 4,3 mm verstellbar	Rear sight, adjustable, 3,5 - 4,3 mm	C3		
1830.909.2	Kimme 4,0 - 4,8 mm verstellbar, montiert	Rear sight, adjustable, 4,0 - 4,8 mm, mounted	PL		
1830.910.1	Kimme 4,0 - 4,8 mm verstellbar	Rear sight, adjustable, 4,0 - 4,8 mm	C3		
1840.054.1	Stützblech	Support plate	L1		
1840.060.1	Lasche	Joint bar	J1		
1840.062.1	Einlegelasche	Latch, insert	K1		
1840.105.1	Dämpfstift	Damper pin	A1		
1840.108.2	Verschlußbolzen, genietet	Bolt ram, riveted	T2		
1840.109.1	Verschlußbolzen	Bolt ram	K2		
1840.110.1	Spannklinke	Cocking pawl	V1		
1840.111.1	Achse	Axle	B1		
1840.113.3	Zugfeder	Tension spring	G1		
1840.114.1	Klappe	Flap	M2		
1840.115.1	Achse	Axle	J1		
1840.116.1	Achse	Axle	J1		
1840.126.1	Verstellschraube	Adjustment screw	J1		
1840.173.9	Formkopfschraube mit Innensechskant M4x10	Pivot screw M4x10	A1		
1840.187.1	Fangklinke	Catch pawl	R1		
1840.905.2	Zusatzgewicht für Griff, 100 g	Additional weight for grip, 100 g	G2		
1840.906.1	Zusatzgewicht für Griff	Additional weight for grip	Y1		
1850.007.2	Spezienschlüssel	Special wrench	M1	nicht mehr lieferbar	no longer available
1850.126.3	Druckfeder	Compression spring	A1	begrenzt lieferbar	limited availability
1850.128.1	Züngelschutzbügel	Trigger guard	S1		
1850.129.9	Linsensenkschraube M3x6	Oval-head screw M3x6	A1		
1850.130.3	Druckfeder (Schlagfeder)	Compression spring	J1		
1850.137.1	Rasthebel	Detent lever	R2		
1850.158.1	Fanghebel	Catch lever	U2		



Artikel-Nr. Article-No.	Bezeichnung	Description	Preisgruppe Price group	Bemerkung	Remark
1856.124.9	Gewindestift M4x5	Set screw M4x5	B1		
1856.136.9	Gewindestift mit Kegelkuppe M3x10	Set screw with flat point M3x10	E1		
1859.102.2	Lauf mit Verschußgehäuse	Barrel with bolt housing	S3		
1859.108.1	Stützfeder	Supporting spring	K1		
1859.119.1	Schlagstück	Firing piece	A3	nicht mehr lieferbar	no longer available
1859.123.1	Kornhalter	Front sight holder	T2		
1859.128.2	Zügelträger, komplett	Trigger carrier, complete	L2		
1859.129.1	Zügelträger	Trigger carrier	K2		
1865.102.2	Lauf mit Verschußgehäuse (Kurzlauf)	Barrel with bolt housing (short barrel)	S3		
1868.171.1	Griffstück	Grip handle	E3		
1868.172.3	Füllstück aus Nußbaumholz, geölt	Filling piece, walnut, oiled	P2	nicht mehr lieferbar	no longer available
1868.174.9	Linsensenschraube M3x12	Oval-head screw M3x12	F1		
1868.175.2	Griffstück, komplett	Grip handle, complete	M3		
1871.102.2	Lauf mit Verschußgehäuse, gebohrter Lauf	Barrel with bolt housing, drilled barrel	S3		
1871.112.1	Abzugträger	Trigger housing	O3		
1871.130.2	Abzugszügel, 9mm breit, gekröpft, allseits verstellbar	Trigger, 9 mm, bent, universal adjustable	PL		
1871.131.1	Gekröpfter Zügelfuß	Trigger mount, bent	J2		
1871.135.1	Zwischenkammer	Intermediate chamber	M3		
1871.138.1	Gewichtsstange	Weight rod	D2		
1871.140.2	Gewicht, 50g, komplett	Weight, 50 g, complete	G2		
1871.141.1	Gewicht, 50g	Weight, 50 g	A2		
1871.142.2	Gewicht, 25 g, komplett	Weight, 25 g, complete	G2		
1871.143.1	Gewicht, 25 g	Weight, 25 g	A2		



Artikel-Nr. Article-No.	Bezeichnung	Description	Preisgruppe Price group	Bemerkung	Remark
1874.102.2	Lauf mit Verschlußgehäuse, gebohrter Lauf (Kurzlauf)	Barrel with bolt housing, drilled barrel (short barrel)	S3		
1878.050.2	Formgriff, Gr. I, rechts, schwenkbar	Anatomical grip, size I, right, swiveling	V3		
1878.054.3	Handkantenauflage, Gr.L, rechtsgeschäftet	Hand rest, size L, right	V2	nicht mehr lieferbar	no longer available
1878.060.2	Formgriff, Gr. I, links, schwenkbar	Anatomical grip, size I, left, swiveling	Z3		
1878.064.3	Handkantenauflage, Gr.L, linksgeschäftet	Hand rest, size L, left	Y2	nicht mehr lieferbar	no longer available
1878.070.2	Formgriff, Gr. II, rechts, schwenkbar	Anatomical grip, size II, right, swiveling	V3		
1878.074.3	Handkantenauflage, Gr.S, rechtsgeschäftet	Hand rest, size S, right	V2	nicht mehr lieferbar	no longer available
1878.080.2	Formgriff Gr. II,(klein),links, schwenkbar	Anatomical grip, size II, left, swiveling	Z3		
1878.084.3	Handkantenauflage, Gr.S, linksgeschäftet	Hand rest, size S, left	Y2	nicht mehr lieferbar	no longer available
1878.201.2	Druckgasbehälter, komplett, mit Staubschutzkappe, 51g Füllgewicht	Cylinder, complete, 51g filling weight, with dust cap	PL		
1878.205.1	Gasbehälter	Cylinder	A3		
1878.207.2	Auslaßventil, komplett	Release valve, complete	D3		
1878.209.1	Ventilsitzschraube	Valve seat screw	T2		
2000.322.1	Abzugzüngel	Trigger shoe	PL		
4.9.0001	O-Ring 4,0x1	O-Ring 4,0 x 1,0	F1		
4.9.0005	O-Ring 16,0x2,0	O-Ring 16,0 x 2,0	G1		
4.9.0007	O-Ring 35,0 x 2,0	O-Ring 4,0 x 2,0	B1		
6.0472.001	Sicherungsring 12x1	Retaining ring 12x1	A1		
6.0911.002	Sechskantstiftschlüssel SW 3,0	Allan wrench SW 3,0	J1	Ersatz 6.0911.018	Replacement 6.0911.018
6.0911.007	Sechskantstiftschlüssel SW 2,0	Allan wrench SW 2,0	J1		
6.0911.018	Sechskantstiftschlüssel SW 3,0	Allan wrench SW 3,0	B1		
6.2093.003	Tellerfeder 8x3,2x0,2	Disc spring 8x3,2x0,2	A1		



<b>Artikel-Nr. Article-No.</b>	<b>Bezeichnung</b>	<b>Description</b>	<b>Preisgruppe Price group</b>	<b>Bemerkung</b>	<b>Remark</b>
6.5401.003	Stahlkugel ø2,5	Steel ball ø2,5	A1		
6.6325.005	Zylinderstift 2x8	Parallel pin 2x8	G1		
6.6325.008	Zylinderstift 2x20	Parallel pin 2x20	A1		
6.6325.024	Zylinderstift 2x12	Parallel pin 2x12	A1		
6.6799.004	Sicherungsscheibe 2,3	Retaining washer 2,3	A1		

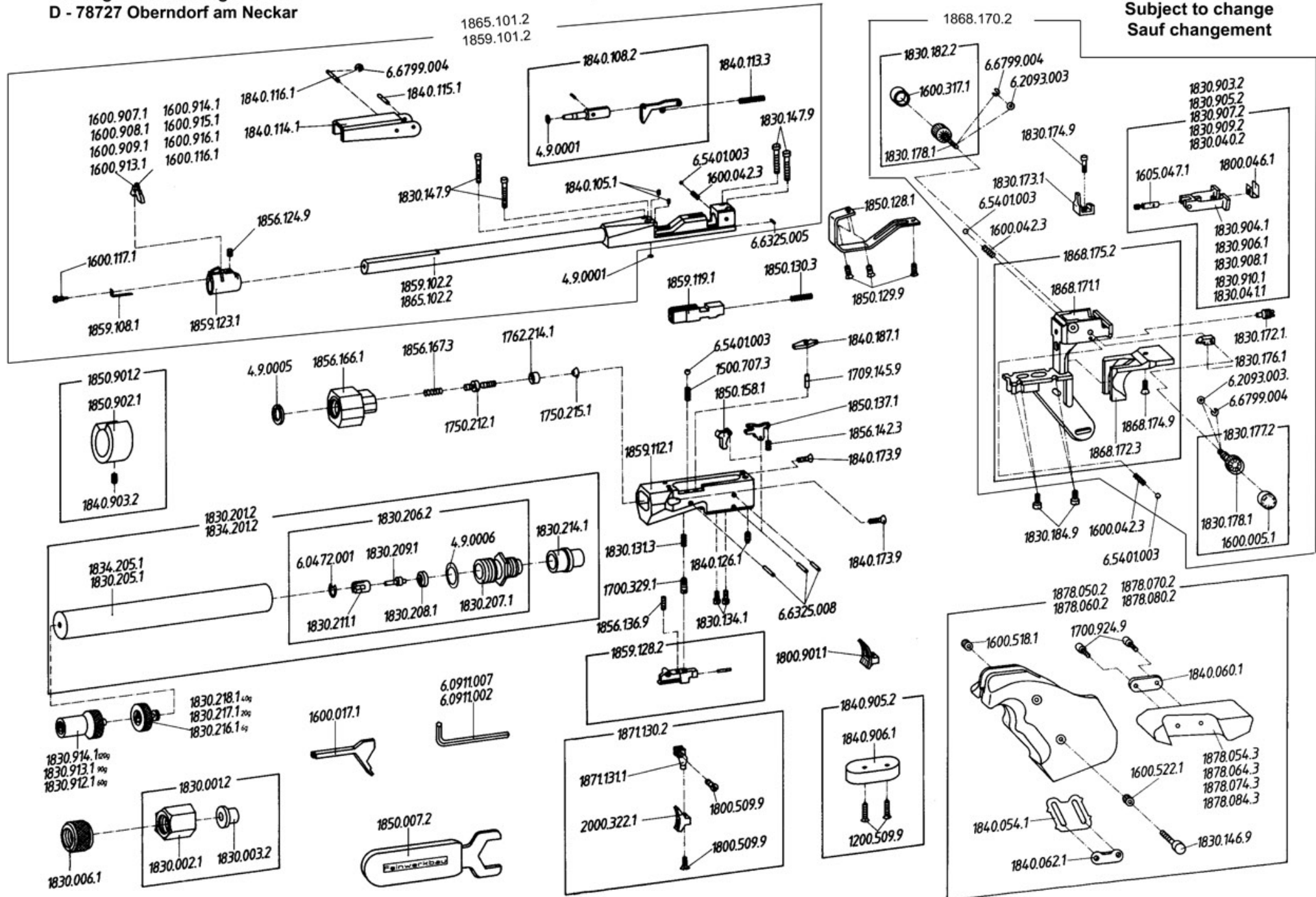




**Feinwerkbau®**  
Westinger & Altenburger GmbH  
D - 78727 Oberndorf am Neckar

# Luftpistole Modell C20

Stand: März 1995 (ex)  
Technische Änderungen vorbehalten  
Subject to change  
Sauf changement





Artikel-Nr. Article-No.	Bezeichnung	Description	Preisgruppe Price group	Bemerkung	Remark
1200.509.9	Linsensenkholzschraube 3,5x16	Oval-head wood screw 3,5x16	A1	nicht mehr lieferbar	no longer available
1500.707.3	Druckfeder	Compression spring	A1		
1600.005.1	Einlage H-T	Inlet, elevation	H1		
1600.017.1	Schraubwerkzeug	Tool for screws and nuts	G1		
1600.042.3	Druckfeder	Compression spring	A1		
1600.116.1	Kornblatt 3,2 mm	Front sight blade 3,2 mm	PL		
1600.117.1	Ansatzschraube	Shoulder screw	K1		
1600.317.1	Einlage L-R	Inlet, windage	H1		
1600.518.1	Rändelmutter	Knurled nut	G1		
1600.522.1	Rändelscheibe	Knurled washer	A1		
1600.907.1	Kornblatt 3,8 mm	Front sight blade 3,8 mm	PL	begrenzt lieferbar	limited availability
1600.908.1	Kornblatt 3,5 mm	Front sight blade 3,5 mm	PL		
1600.909.1	Kornblatt 3,0 mm	Front sight blade 3,0 mm	PL		
1600.913.1	Kornblatt 5,0 mm	Front sight blade 5,0 mm	PL		
1600.914.1	Kornblatt 4,1 mm	Front sight blade 4,1 mm	PL		
1600.915.1	Kornblatt 4,4 mm	Front sight blade 4,4 mm	PL		
1600.916.1	Kornblatt 4,7 mm	Front sight blade 4,7 mm	M1	nicht mehr lieferbar	no longer available
1605.047.1	Konusschraube	Cone screw	V1		
1700.329.1	Ansatzschraube	Shoulder screw	V1		
1700.924.9	Zylinderschraube	Cylinder head screw	C1		
1709.145.9	Zylinderstift	Parallel pin	A1		
1750.212.1	Ventilteller	Valve spring	A2		
1750.215.1	Stützring	Support ring	G1		
1762.214.1	Dichtring	Sealing ring	C1		

Artikel-Nr. Article-No.	Bezeichnung	Description	Preisgruppe Price group	Bemerkung	Remark
1800.046.1	Abdeckfeder	Cover sheet spring	P1		
1800.509.9	Linsensenkschraube	Oval-head screw	A1		
1800.901.1	Abzugzüngel 14 mm breit	Trigger shoe, 14 mm wide	F2		
1830.001.2	Fülladapter BRD, komplett	Filling adapter, compl., (CO2)	PL		
1830.002.1	Füllstutzenmutter	Filling adapter srew	Y1		
1830.003.2	Filter mit Dichtungsring	Filter with seal ring (CO2)	PL		
1830.006.1	Ablassschraube	Discharge screw	PL		
1830.040.2	Kimme 2,5 - 3,3 mm verstellbar, montiert	Rear sight, adjustable, 2,5 - 3,3 mm, mounted	PL		
1830.041.1	Kimme 2,5 - 3,3 mm verstellbar	Rear sight, adjustable, 2,5 - 3,3 mm	C3		
1830.131.3	Druckfeder (für Vorweg)	Compression spring (Trigger slack)	A1	begrenzt lieferbar	limited availability
1830.134.1	Zylinderschraube	Cylinder head screw	N1		
1830.146.9	Zylinderschraube	Cylinder head screw	A1		
1830.147.9	Zylinderschraube	Cylinder head screw	A1		
1830.172.1	Druckeinstellschraube	Pressure adjustment screw	K1		
1830.173.1	Andrückfeder	Pressure spring	L1		
1830.174.9	Zylinderschraube	Cylinder head screw	A1	begrenzt lieferbar	limited availability
1830.176.1	Höhenverstellungsschieber	Elevation slide	D2		
1830.177.2	Triebsschraube H-T, montiert	Adjusting screw, elevation, mounted	Z1		
1830.178.1	Triebsschraube	Adjusting screw	W1		
1830.182.2	Triebsschraube L-R, montiert	Adjusting screw, windage, mounted	A2		
1830.184.9	Zylinderschraube	Cylinder head screw	A1		
1830.201.2	Druckgasbehälter, komplett, mit Staubschutzkappe, 53g Füllgewicht	Cylinder, complete, 53g filling weight, with dust cap	PL		
1830.205.1	Gasbehälter, 53g	Cylinder, 53g	O2		
1830.206.2	Auslaßventil, montiert	Release valve, mounted	Z2		
1830.207.1	Ventilsitzschraube	Valve seat screw	M2		
1830.208.1	Dichtring	Sealing ring	K1		
1830.209.1	Ventilteller	Valve disc	A2		
1830.211.1	Ventilführung	Valve block	V1		

Artikel-Nr. Article-No.	Bezeichnung	Description	Preisgruppe Price group	Bemerkung	Remark
1830.214.1	Staubschutzkappe für Druckgasbehälter	Dust cap for cylinder	PL		
1830.216.1	Zusatzgewicht, 6g	Additional weight, 6 g	G2		
1830.217.1	Zusatzgewicht, 20g	Additional weight, 20 g	G2		
1830.218.1	Zusatzgewicht, 40g	Additional weight, 40 g	G2		
1830.903.2	Kimme 3,0 - 3,8 mm verstellbar, montiert	Rear sight, adjustable, 3,0 - 3,8 mm, mounted	PL		
1830.904.1	Kimme 3,0 - 3,8 mm verstellbar	Rear sight, adjustable, 3,0 - 3,8 mm	C3		
1830.905.2	Kimme 2,0 - 2,8 mm verstellbar, montiert	Rear sight, adjustable, 2,0 - 2,8 mm, mounted	PL		
1830.906.1	Kimme 2,0 - 2,8 mm verstellbar	Rear sight, adjustable, 2,0 - 2,8 mm	C3		
1830.907.2	Kimme 3,5 - 4,3 mm verstellbar, montiert	Rear sight, adjustable, 3,5 - 4,3 mm, mounted	PL		
1830.908.1	Kimme 3,5 - 4,3 mm verstellbar	Rear sight, adjustable, 3,5 - 4,3 mm	C3		
1830.909.2	Kimme 4,0 - 4,8 mm verstellbar, montiert	Rear sight, adjustable, 4,0 - 4,8 mm, mounted	PL		
1830.910.1	Kimme 4,0 - 4,8 mm verstellbar	Rear sight, adjustable, 4,0 - 4,8 mm	C3		
1830.912.1	Zusatzgewicht, 60g	Additional weight, 60 g	G2		
1830.913.1	Zusatzgewicht, 90g	Additional weight, 90 g	G2		
1830.914.1	Zusatzgewicht, 120g	Additional weight, 120 g	G2		
1834.201.2	Druckgasbehälter, komplett, mit Staubschutzkappe, 41g Füllgewicht	Cylinder, complete, 41g filling weight, with dust cap	PL		
1834.205.1	Gasbehälter, 41g	Cylinder, 41g	O2		
1840.054.1	Stützblech	Support plate	L1		
1840.060.1	Lasche	Joint bar	J1		
1840.062.1	Einlegelasche	Latch, insert	K1		
1840.105.1	Dämpfstift	Damper pin	A1		
1840.108.2	Verschlußbolzen, genietet	Bolt ram, riveted	T2		
1840.109.1	Verschlußbolzen	Bolt ram	K2		
1840.110.1	Spannklinke	Cocking pawl	V1		
1840.111.1	Achse	Axle	B1		
1840.113.3	Zugfeder	Tension spring	G1		
1840.114.1	Klappe	Flap	M2		
1840.115.1	Achse	Axle	J1		
1840.116.1	Achse	Axle	J1		
1840.126.1	Verstellschraube	Adjustment screw	J1		



Artikel-Nr. Article-No.	Bezeichnung	Description	Preisgruppe Price group	Bemerkung	Remark
1840.173.9	Formkopfschraube mit Innensechskant M4x10	Pivot screw M4x10	A1		
1840.187.1	Fangklinke	Catch pawl	R1		
1840.903.2	Schraube, komplett	Screw, complete	I1		
1840.905.2	Zusatzgewicht für Griff, 100 g	Additional weight for grip, 100 g	G2		
1840.906.1	Zusatzgewicht für Griff	Additional weight for grip	Y1		
1850.007.2	Spezialschlüssel	Special wrench	M1	nicht mehr lieferbar	no longer available
1850.128.1	Züngelschutzbügel	Trigger guard	S1		
1850.129.9	Linsensenkschraube M3x6	Oval-head screw M3x6	A1		
1850.130.3	Druckfeder (Schlagfeder)	Compression spring	J1		
1850.137.1	Rasthebel	Detent lever	R2		
1850.158.1	Fanghebel	Catch lever	U2		
1850.901.2	Zusatzgewicht, 80g, komplett	Additional weight, 80g, complete	G3		
1850.902.1	Zusatzgewicht, 80g	Additional weight, 80g	A3	nicht mehr lieferbar	no longer available
1856.124.9	Gewindestift M4x5	Set screw M4x5	B1		
1856.136.9	Gewindestift mit Kegelkuppe M3x10	Set screw with flat point M3x10	E1		
1856.142.3	Druckfeder	Compression spring	B1	begrenzt lieferbar	limited availability
1856.166.1	Zwischenkammer	Intermediate chamber	J3		
1856.167.3	Druckfeder	Compression spring	A1		
1859.101.2	Lauf mit Verschlußgehäuse, montiert	Barrel with bolt housing, mounted	Y4		
1859.102.2	Lauf mit Verschlußgehäuse	Barrel with bolt housing	S3		
1859.108.1	Stützfeder	Supporting spring	K1		
1859.112.1	Abzugträger	Trigger housing	O3		
1859.119.1	Schlagstück	Firing piece	A3	nicht mehr lieferbar	no longer available
1859.123.1	Kornhalter	Front sight holder	T2		
1859.128.2	Zügelträger, komplett	Trigger carrier, complete	L2		



Artikel-Nr. Article-No.	Bezeichnung	Description	Preisgruppe Price group	Bemerkung	Remark
1859.129.1	Zügelträger	Trigger carrier	K2		
1865.101.2	Lauf mit Verschlußgehäuse, montiert (Kurzlauf)	Barrel with bolt housing, mounted (short barrel)	Y4		
1865.102.2	Lauf mit Verschlußgehäuse (Kurzlauf)	Barrel with bolt housing (short barrel)	S3		
1868.170.2	Griffstück, montiert	Grip handle, mounted	0	nicht mehr lieferbar	no longer available
1868.171.1	Griffstück	Grip handle	E3		
1868.172.3	Füllstück aus Nußbaumholz, geölt	Filling piece, walnut, oiled	P2	nicht mehr lieferbar	no longer available
1868.174.9	Linsensenkschraube M3x12	Oval-head screw M3x12	F1		
1868.175.2	Griffstück, komplett	Grip handle, complete	M3		
1871.130.2	Abzugszügel, 9mm breit, gekröpft, allseits verstellbar	Trigger, 9 mm, bent, universal adjustable	PL		
1871.131.1	Gekröpfter Zügelfuß	Trigger mount, bent	J2		
1878.050.2	Formgriff, Gr. I, rechts, schwenkbar	Anatomical grip, size I, right, swiveling	V3		
1878.054.3	Handkantenauflage, Gr.L, rechtsgeschäftet	Hand rest, size L, right	V2	nicht mehr lieferbar	no longer available
1878.060.2	Formgriff, Gr. I, links, schwenkbar	Anatomical grip, size I, left, swiveling	Z3		
1878.064.3	Handkantenauflage, Gr.L, linksgeschäftet	Hand rest, size L, left	Y2	nicht mehr lieferbar	no longer available
1878.070.2	Formgriff, Gr. II, rechts, schwenkbar	Anatomical grip, size II, right, swiveling	V3		
1878.074.3	Handkantenauflage, Gr.S, rechtsgeschäftet	Hand rest, size S, right	V2	nicht mehr lieferbar	no longer available
1878.080.2	Formgriff Gr. II,(klein),links, schwenkbar	Anatomical grip, size II, left, swiveling	Z3		
1878.084.3	Handkantenauflage, Gr.S, linksgeschäftet	Hand rest, size S, left	Y2	nicht mehr lieferbar	no longer available
2000.322.1	Abzugzügel	Trigger shoe	PL		
4.9.0001	O-Ring 4,0x1	O-Ring 4,0 x 1,0	F1		



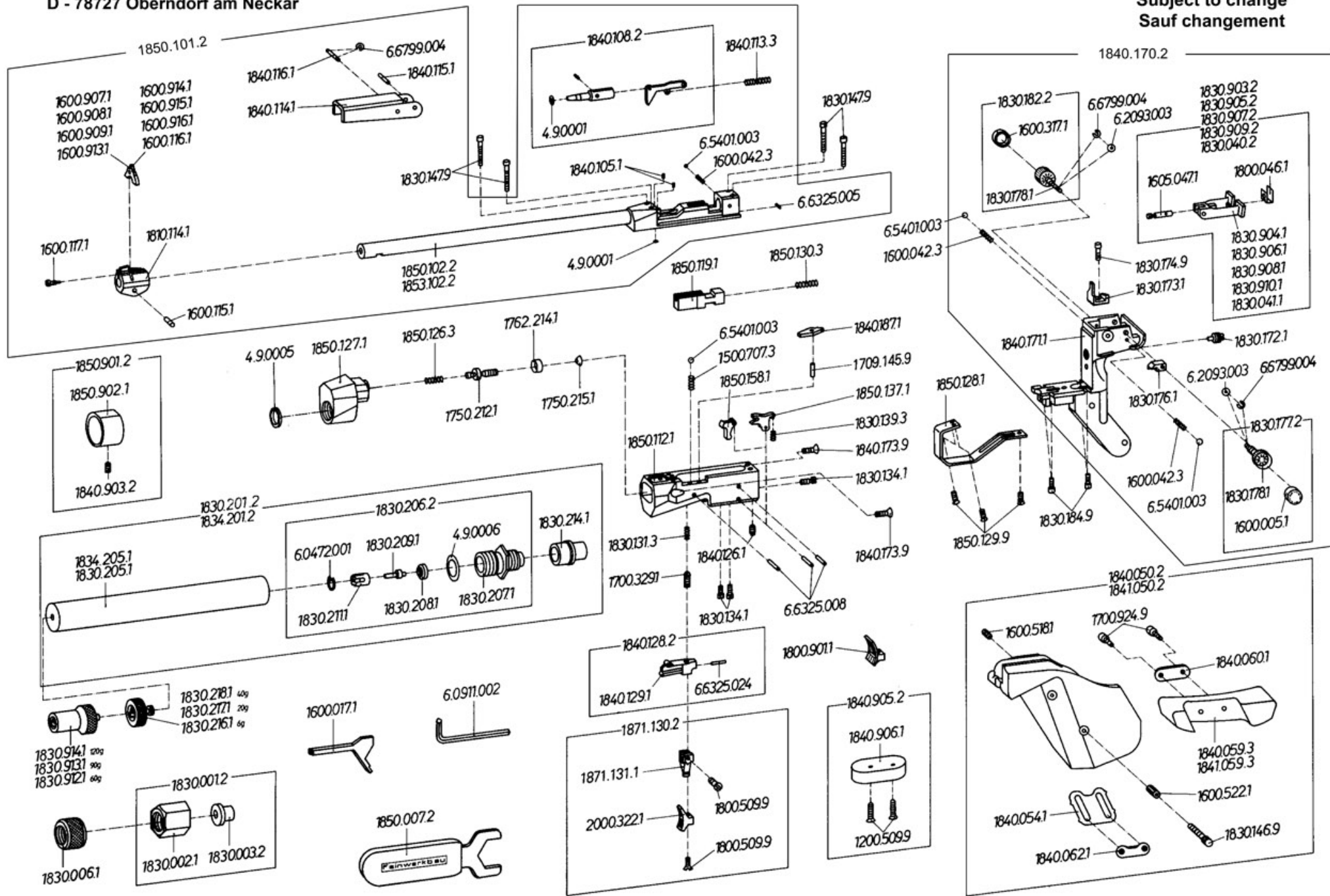
Artikel-Nr. Article-No.	Bezeichnung	Description	Preisgruppe Price group	Bemerkung	Remark
4.9.0005	O-Ring 16,0x2,0	O-Ring 16,0 x 2,0	G1		
4.9.0006	O-Ring 19,0 x 2,0	O-Ring 19,0 x 2,0	B1		
6.0472.001	Sicherungsring 12x1	Retaining ring 12x1	A1		
6.0911.002	Sechskantstiftschlüssel SW 3,0	Allan wrench SW 3,0	J1	Ersatz 6.0911.018	Replacement 6.0911.018
6.0911.018	Sechskantstiftschlüssel SW 3,0	Allan wrench SW 3,0	B1		
6.0911.007	Sechskantstiftschlüssel SW 2,0	Allan wrench SW 2,0	J1		
6.2093.003	Tellerfeder 8x3,2x0,2	Disc spring 8x3,2x0,2	A1		
6.5401.003	Stahlkugel ø2,5	Steel ball ø2,5	A1		
6.6325.005	Zylinderstift 2x8	Parallel pin 2x8	G1		
6.6325.008	Zylinderstift 2x20	Parallel pin 2x20	A1		
6.6325.024	Zylinderstift 2x12	Parallel pin 2x12	A1		
6.6799.004	Sicherungsscheibe 2,3	Retaining washer 2,3	A1		



**Feinwerkbau®**  
 Westinger & Altenburger GmbH  
 D - 78727 Oberndorf am Neckar

**Luftpistole Modell C10**

Stand: August 1988 / 95 (ex)  
 Technische Änderungen vorbehalten  
 Subject to change  
 Sauf changement







Artikel-Nr. Article-No.	Bezeichnung	Description	Preisgruppe Price group	Bemerkung	Remark
1200.509.9	Linsensenkholzschraube 3,5x16	Oval-head wood screw 3,5x16	A1	nicht mehr lieferbar	no longer available
1500.707.3	Druckfeder	Compression spring	A1		
1600.005.1	Einlage H-T	Inlet, elevation	H1		
1600.017.1	Schraubwerkzeug	Tool for screws and nuts	G1		
1600.042.3	Druckfeder	Compression spring	A1		
1600.115.1	Klemmbolzen	Clamping bolt	M1		
1600.116.1	Kornblatt 3,2 mm	Front sight blade 3,2 mm	PL		
1600.117.1	Ansatzschraube	Shoulder screw	K1		
1600.317.1	Einlage L-R	Inlet, windage	H1		
1600.518.1	Rändelmutter	Knurled nut	G1		
1600.522.1	Rändelscheibe	Knurled washer	A1		
1600.907.1	Kornblatt 3,8 mm	Front sight blade 3,8 mm	PL	begrenzt lieferbar	limited availability
1600.908.1	Kornblatt 3,5 mm	Front sight blade 3,5 mm	PL		
1600.909.1	Kornblatt 3,0 mm	Front sight blade 3,0 mm	PL		
1600.913.1	Kornblatt 5,0 mm	Front sight blade 5,0 mm	PL		
1600.914.1	Kornblatt 4,1 mm	Front sight blade 4,1 mm	PL		
1600.915.1	Kornblatt 4,4 mm	Front sight blade 4,4 mm	PL		
1600.916.1	Kornblatt 4,7 mm	Front sight blade 4,7 mm	M1	nicht mehr lieferbar	no longer available
1605.047.1	Konusschraube	Cone screw	V1		
1700.329.1	Ansatzschraube	Shoulder screw	V1		
1700.924.9	Zylinderschraube	Cylinder head screw	C1		
1709.145.9	Zylinderstift	Parallel pin	A1		
1750.212.1	Ventilteller	Valve spring	A2		
1750.215.1	Stützring	Support ring	G1		



Artikel-Nr. Article-No.	Bezeichnung	Description	Preisgruppe Price group	Bemerkung	Remark
1762.214.1	Dichtring	Sealing ring	C1		
1800.046.1	Abdeckfeder	Cover sheet spring	P1		
1800.509.9	Linsensenkschraube	Oval-head screw	A1		
1800.901.1	Abzugzüngel 14 mm breit	Trigger shoe, 14 mm wide	F2		
1810.114.1	Kornfuß	Front sight holder	M2		
1830.001.2	Fülladapter BRD, komplett	Filling adapter, compl., (CO2)	PL		
1830.002.1	Füllstutzenmutter	Filling adapter srew	Y1		
1830.003.2	Filter mit Dichtungsring	Filter with seal ring (CO2)	PL		
1830.006.1	Ablassschraube	Discharge screw	PL		
1830.040.2	Kimme 2,5 - 3,3 mm verstellbar, montiert	Rear sight, adjustable, 2,5 - 3,3 mm, mounted	PL		
1830.041.1	Kimme 2,5 - 3,3 mm verstellbar	Rear sight, adjustable, 2,5 - 3,3 mm	C3		
1830.131.3	Druckfeder (für Vorweg)	Compression spring (Trigger slack)	A1	begrenzt lieferbar	limited availability
1830.134.1	Zylinderschraube	Cylinder head screw	N1		
1830.139.3	Druckfeder	Compression spring	A1		
1830.146.9	Zylinderschraube	Cylinder head screw	A1		
1830.147.9	Zylinderschraube	Cylinder head screw	A1		
1830.172.1	Druckeinstellschraube	Pressure adjustment screw	K1		
1830.173.1	Andrückfeder	Pressure spring	L1		
1830.174.9	Zylinderschraube	Cylinder head screw	A1	begrenzt lieferbar	limited availability
1830.176.1	Höhenverstellchieber	Elevation slide	D2		
1830.177.2	Triebsschraube H-T, montiert	Adjusting screw, elevation, mounted	Z1		
1830.178.1	Triebsschraube	Adjusting screw	W1		
1830.182.2	Triebsschraube L-R, montiert	Adjusting screw, windage, mounted	A2		
1830.184.9	Zylinderschraube	Cylinder head screw	A1		
1830.201.2	Druckgasbehälter, komplett, mit Staubschutzkappe, 53g Füllgewicht	Cylinder, complete, 53g filling weight, with dust cap	PL		



Artikel-Nr. Article-No.	Bezeichnung	Description	Preisgruppe Price group	Bemerkung	Remark
1830.205.1	Gasbehälter, 53g	Cylinder, 53g	O2		
1830.206.2	Auslaßventil, montiert	Release valve, mounted	Z2		
1830.207.1	Ventilsitzschraube	Valve seat screw	M2		
1830.208.1	Dichtring	Sealing ring	K1		
1830.209.1	Ventilteller	Valve disc	A2		
1830.211.1	Ventilführung	Valve block	V1		
1830.214.1	Staubschutzkappe für Druckgasbehälter	Dust cap for cylinder	PL		
1830.216.1	Zusatzgewicht, 6g	Additional weight, 6 g	G2		
1830.217.1	Zusatzgewicht, 20g	Additional weight, 20 g	G2		
1830.218.1	Zusatzgewicht, 40g	Additional weight, 40 g	G2		
1830.903.2	Kimme 3,0 - 3,8 mm verstellbar, montiert	Rear sight, adjustable, 3,0 - 3,8 mm, mounted	PL		
1830.904.1	Kimme 3,0 - 3,8 mm verstellbar	Rear sight, adjustable, 3,0 - 3,8 mm	C3		
1830.905.2	Kimme 2,0 - 2,8 mm verstellbar, montiert	Rear sight, adjustable, 2,0 - 2,8 mm, mounted	PL		
1830.906.1	Kimme 2,0 - 2,8 mm verstellbar	Rear sight, adjustable, 2,0 - 2,8 mm	C3		
1830.907.2	Kimme 3,5 - 4,3 mm verstellbar, montiert	Rear sight, adjustable, 3,5 - 4,3 mm, mounted	PL		
1830.908.1	Kimme 3,5 - 4,3 mm verstellbar	Rear sight, adjustable, 3,5 - 4,3 mm	C3		
1830.909.2	Kimme 4,0 - 4,8 mm verstellbar, montiert	Rear sight, adjustable, 4,0 - 4,8 mm, mounted	PL		
1830.910.1	Kimme 4,0 - 4,8 mm verstellbar	Rear sight, adjustable, 4,0 - 4,8 mm	C3		
1830.912.1	Zusatzgewicht, 60g	Additional weight, 60 g	G2		
1830.913.1	Zusatzgewicht, 90g	Additional weight, 90 g	G2		
1830.914.1	Zusatzgewicht, 120g	Additional weight, 120 g	G2		
1834.201.2	Druckgasbehälter, komplett, mit Staubschutzkappe, 41g Füllgewicht	Cylinder, complete, 41g filling weight, with dust cap	PL		
1834.205.1	Gasbehälter, 41g	Cylinder, 41g	O2		
1840.050.2	Formgriff, rechts	Anatomical grip, right	0	nicht mehr lieferbar	no longer available
1840.054.1	Stützblech	Support plate	L1		
1840.059.3	Handkantenauflage, rechtsgeschäftet	Hand rest, right	W2	nicht mehr lieferbar	no longer available
1840.060.1	Lasche	Joint bar	J1		
1840.062.1	Einlegelasche	Latch, insert	K1		

Artikel-Nr. Article-No.	Bezeichnung	Description	Preisgruppe Price group	Bemerkung	Remark
1840.105.1	Dämpfstift	Damper pin	A1		
1840.108.2	Verschlußbolzen, genietet	Bolt ram, riveted	T2		
1840.109.1	Verschlußbolzen	Bolt ram	K2		
1840.110.1	Spannklinke	Cocking pawl	V1		
1840.111.1	Achse	Axle	B1		
1840.113.3	Zugfeder	Tension spring	G1		
1840.114.1	Klappe	Flap	M2		
1840.115.1	Achse	Axle	J1		
1840.116.1	Achse	Axle	J1		
1840.126.1	Verstellschraube	Adjustment screw	J1		
1840.128.2	Zügelträger, komplett	Trigger carrier, complete	W1		
1840.129.1	Zügelträger	Trigger carrier	U1		
1840.170.2	Griffstück, montiert	Grip handle, mounted	0	nicht mehr lieferbar	no longer available
1840.171.1	Griffstück	Grip handle	E3		
1840.173.9	Formkopfschraube mit Innensechskant M4x10	Pivot screw M4x10	A1		
1840.187.1	Fangklinke	Catch pawl	R1		
1840.903.2	Schraube, komplett	Screw, complete	I1		
1840.905.2	Zusatzgewicht für Griff, 100 g	Additional weight for grip, 100 g	G2		
1840.906.1	Zusatzgewicht für Griff	Additional weight for grip	Y1		
1841.050.2	Formgriff, links	Anatomical grip, left	0	nicht mehr lieferbar	no longer available
1841.059.3	Handkantenauflage, linksgeschäftet	Hand rest, left	Y2	nicht mehr lieferbar	no longer available
1850.007.2	Spezialschlüssel	Special wrench	M1	nicht mehr lieferbar	no longer available
1850.101.2	Lauf mit Verschlußgehäuse, montiert	Barrel with bolt housing, mounted	0	nicht mehr lieferbar	no longer available
1850.102.2	Lauf mit Verschlußgehäuse	Barrel with bolt housing	V3		
1850.112.1	Abzugträger	Trigger housing	O3		
1850.119.1	Schlagstück	Firing piece	W2		



Artikel-Nr. Article-No.	Bezeichnung	Description	Preisgruppe Price group	Bemerkung	Remark
1850.126.3	Druckfeder	Compression spring	A1	begrenzt lieferbar	limited availability
1850.127.1	Zwischenkammer	Intermediate chamber	S3		
1850.128.1	Züngelschutzbügel	Trigger guard	S1		
1850.129.9	Linsensenkschraube M3x6	Oval-head screw M3x6	A1		
1850.130.3	Druckfeder (Schlagfeder)	Compression spring	J1		
1850.137.1	Rasthebel	Detent lever	R2		
1850.158.1	Fanghebel	Catch lever	U2		
1850.901.2	Zusatzgewicht, 80g, komplett	Additional weight, 80g, complete	G3		
1850.902.1	Zusatzgewicht, 80g	Additional weight, 80g	A3	nicht mehr lieferbar	no longer available
1853.102.2	Lauf mit Verschußgehäuse (Kurzlauf)	Barrel with bolt housing (short barrel)	V3		
1871.130.2	Abzugszüngel, 9mm breit, gekröpft, allseits verstellbar	Trigger, 9 mm, bent, universal adjustable	PL		
1871.131.1	Gekröpfter Züngerfuß	Trigger mount, bent	J2		
2000.322.1	Abzugzüngel	Trigger shoe	PL		
4.9.0001	O-Ring 4,0x1	O-Ring 4,0 x 1,0	F1		
4.9.0005	O-Ring 16,0x2,0	O-Ring 16,0 x 2,0	G1		
4.9.0006	O-Ring 19,0 x 2,0	O-Ring 19,0 x 2,0	B1		
6.0472.001	Sicherungsring 12x1	Retaining ring 12x1	A1		
6.0911.002	Sechskantstiftschlüssel SW 3,0	Allan wrench SW 3,0	J1	Ersatz 6.0911.018	Replacement 6.0911.018
6.0911.018	Sechskantstiftschlüssel SW 3,0	Allan wrench SW 3,0	B1		
6.2093.003	Tellerfeder 8x3,2x0,2	Disc spring 8x3,2x0,2	A1		
6.5401.003	Stahlkugel ø2,5	Steel ball ø2,5	A1		
6.6325.005	Zylinderstift 2x8	Parallel pin 2x8	G1		
6.6325.008	Zylinderstift 2x20	Parallel pin 2x20	A1		
6.6325.024	Zylinderstift 2x12	Parallel pin 2x12	A1		



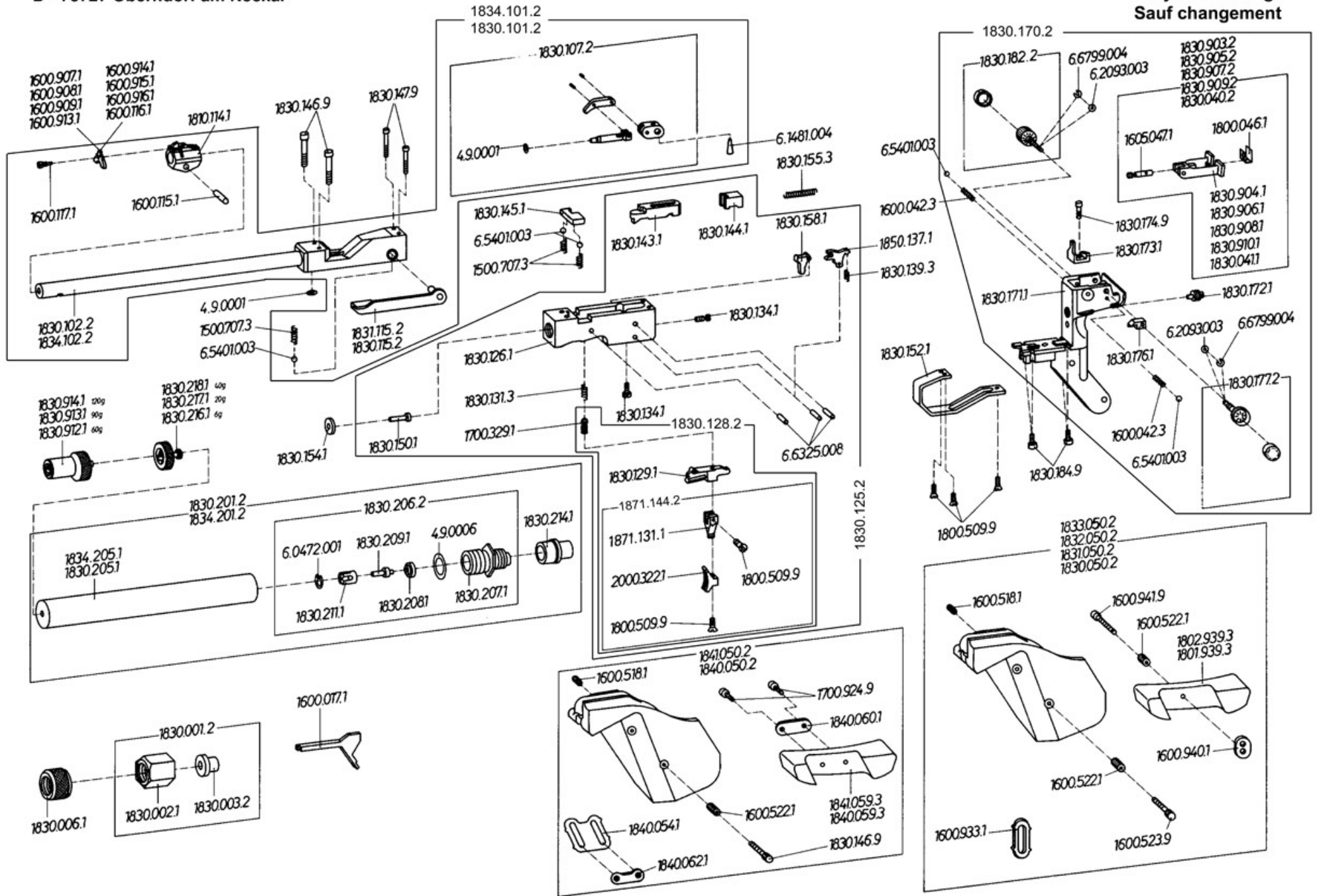
<b>Artikel-Nr. Article-No.</b>	<b>Bezeichnung</b>	<b>Description</b>	<b>Preisgruppe Price group</b>	<b>Bemerkung</b>	<b>Remark</b>
6.6799.004	Sicherungsscheibe 2,3	Retaining washer 2,3	A1		



**Feinwerkbau®**  
 Westinger & Altenburger GmbH  
 D - 78727 Oberndorf am Neckar

# Luftpistole Modell 2

Stand: November 1988 / 95 (ex)  
 Technische Änderungen vorbehalten  
 Subject to change  
 Sauf changement





Artikel-Nr. Article-No.	Bezeichnung	Description	Preisgruppe Price group	Bemerkung	Remark
1500.707.3	Druckfeder	Compression spring	A1		
1600.005.1	Einlage H-T	Inlet, elevation	H1		
1600.017.1	Schraubwerkzeug	Tool for screws and nuts	G1		
1600.042.3	Druckfeder	Compression spring	A1		
1600.115.1	Klemmbolzen	Clamping bolt	M1		
1600.116.1	Kornblatt 3,2 mm	Front sight blade 3,2 mm	PL		
1600.117.1	Ansatzschraube	Shoulder screw	K1		
1600.317.1	Einlage L-R	Inlet, windage	H1		
1600.518.1	Rändelmutter	Knurled nut	G1		
1600.522.1	Rändelscheibe	Knurled washer	A1		
1600.523.9	Flachkopfschraube M4x30	Slotted pan head srew M4x30	C1	begrenzt lieferbar	limited availability
1600.907.1	Kornblatt 3,8 mm	Front sight blade 3,8 mm	PL	begrenzt lieferbar	limited availability
1600.908.1	Kornblatt 3,5 mm	Front sight blade 3,5 mm	PL		
1600.909.1	Kornblatt 3,0 mm	Front sight blade 3,0 mm	PL		
1600.913.1	Kornblatt 5,0 mm	Front sight blade 5,0 mm	PL		
1600.914.1	Kornblatt 4,1 mm	Front sight blade 4,1 mm	PL		
1600.915.1	Kornblatt 4,4 mm	Front sight blade 4,4 mm	PL		
1600.916.1	Kornblatt 4,7 mm	Front sight blade 4,7 mm	M1	nicht mehr lieferbar	no longer available
1600.933.1	Stützblech	Support plate	C1		
1600.940.1	Einlegemutter	Nut, insert	I1		
1600.941.9	Zylinderschraube	Cylinder head screw	C1	begrenzt lieferbar	limited availability
1605.047.1	Konusschraube	Cone screw	V1		
1700.329.1	Ansatzschraube	Shoulder screw	V1		
1700.924.9	Zylinderschraube	Cylinder head screw	C1		
1800.046.1	Abdeckfeder	Cover sheet spring	P1		





Artikel-Nr. Article-No.	Bezeichnung	Description	Preisgruppe Price group	Bemerkung	Remark
1800.509.9	Linsensenkschraube	Oval-head screw	A1		
1800.901.1	Abzugzüngel 14 mm breit	Trigger shoe, 14 mm wide	F2		
1801.939.3	Handkantenauflage, rechtsgeschäftet	Hand rest, right	W2	nicht mehr lieferbar	no longer available
1802.939.3	Handkantenauflage, linksgeschäftet	Hand rest, left	X2	nicht mehr lieferbar	no longer available
1810.114.1	Kornfuß	Front sight holder	M2		
1830.001.2	Fülladapter BRD, komplett	Filling adapter, compl., (CO2)	PL		
1830.002.1	Füllstutzenmutter	Filling adapter srew	Y1		
1830.003.2	Filter mit Dichtungsring	Filter with seal ring (CO2)	PL		
1830.006.1	Ablassschraube	Discharge screw	PL		
1830.007.1	Spezialschlüssel	Special wrench	B1		
1830.040.2	Kimme 2,5 - 3,3 mm verstellbar, montiert	Rear sight, adjustable, 2,5 - 3,3 mm, mounted	PL		
1830.041.1	Kimme 2,5 - 3,3 mm verstellbar	Rear sight, adjustable, 2,5 - 3,3 mm	C3		
1830.050.2	Formgriff, Gr. I, rechts	Anatomical grip, size I, right	0	nicht mehr lieferbar	no longer available
1830.101.2	Lauf mit Verschußgehäuse, montiert	Barrel with bolt housing, mounted	0	nicht mehr lieferbar	no longer available
1830.102.2	Lauf mit Verschußgehäuse	Barrel with bolt housing	Q3		
1830.107.2	Kniehebelverschluß	Toggle clamp	X2		
1830.108.1	Verschußbolzen	Bolt ram	P2		
1830.109.1	Aufzughebel	Latch	G1		
1830.110.1	Achse	Axle	B1		
1830.111.1	Kniehebellasche	Toggle joint	Z1		
1830.112.1	Achse	Axle	B1		
1830.115.2	Ladespannhebel, rechts	Cocking lever, right	C2		
1830.125.2	Abzugträger, montiert	Trigger housing, mounted	L4		
1830.126.1	Abzugträger	Trigger housing	L3		
1830.128.2	Zügelträger, montiert	Trigger carrier, mounted	I3		



Artikel-Nr. Article-No.	Bezeichnung	Description	Preisgruppe Price group	Bemerkung	Remark
1830.129.1	Zügelträger	Trigger carrier	G1	Ersatz 1859.128.2	Replacement 1859.128.2
1830.131.3	Druckfeder (für Vorweg)	Compression spring (Trigger slack)	A1	begrenzt lieferbar	limited availability
1830.134.1	Zylinderschraube	Cylinder head screw	N1		
1830.139.3	Druckfeder	Compression spring	A1		
1830.143.1	Schlagstück	Firing piece	R2		
1830.144.1	Federlager	Spring bearing	M2		
1830.145.1	Umschaltchieber	Change over lever	X1		
1830.146.9	Zylinderschraube	Cylinder head screw	A1		
1830.147.9	Zylinderschraube	Cylinder head screw	A1		
1830.150.1	Schlagstift	Push ram	K1		
1830.152.1	Zügelenschutzbügel	Trigger guard	P1		
1830.154.1	Dichtscheibe	Seal disc	G1		
1830.155.3	Druckfeder	Compression spring	G1	begrenzt lieferbar	limited availability
1830.158.1	Fanghebel	Catch lever	S1	Ersatz 1850.158.1	Replacement 1850.158.1
1830.170.2	Griffstück, montiert	Grip handle, mounted	0	nicht mehr lieferbar	no longer available
1830.171.1	Griffstück	Grip handle	C3		
1830.172.1	Druckeinstellschraube	Pressure adjustment screw	K1		
1830.173.1	Andrückfeder	Pressure spring	L1		
1830.174.9	Zylinderschraube	Cylinder head screw	A1	begrenzt lieferbar	limited availability
1830.176.1	Höhenverstellschieber	Elevation slide	D2		
1830.177.2	Triebsschraube H-T, montiert	Adjusting screw, elevation, mounted	Z1		
1830.178.1	Triebsschraube	Adjusting screw	W1		
1830.182.2	Triebsschraube L-R, montiert	Adjusting screw, windage, mounted	A2		
1830.184.9	Zylinderschraube	Cylinder head screw	A1		
1830.201.2	Druckgasbehälter, komplett, mit Staubschutzkappe, 53g Füllgewicht	Cylinder, complete, 53g filling weight, with dust cap	PL		
1830.205.1	Gasbehälter, 53g	Cylinder, 53g	O2		

Artikel-Nr. Article-No.	Bezeichnung	Description	Preisgruppe Price group	Bemerkung	Remark
1830.206.2	Auslaßventil, montiert	Release valve, mounted	Z2		
1830.207.1	Ventilsitzschraube	Valve seat screw	M2		
1830.208.1	Dichtring	Sealing ring	K1		
1830.209.1	Ventilteller	Valve disc	A2		
1830.211.1	Ventilführung	Valve block	V1		
1830.214.1	Staubschutzkappe für Druckgasbehälter	Dust cap for cylinder	PL		
1830.216.1	Zusatzgewicht, 6g	Additional weight, 6 g	G2		
1830.217.1	Zusatzgewicht, 20g	Additional weight, 20 g	G2		
1830.218.1	Zusatzgewicht, 40g	Additional weight, 40 g	G2		
1830.903.2	Kimme 3,0 - 3,8 mm verstellbar, montiert	Rear sight, adjustable, 3,0 - 3,8 mm, mounted	PL		
1830.904.1	Kimme 3,0 - 3,8 mm verstellbar	Rear sight, adjustable, 3,0 - 3,8 mm	C3		
1830.905.2	Kimme 2,0 - 2,8 mm verstellbar, montiert	Rear sight, adjustable, 2,0 - 2,8 mm, mounted	PL		
1830.906.1	Kimme 2,0 - 2,8 mm verstellbar	Rear sight, adjustable, 2,0 - 2,8 mm	C3		
1830.907.2	Kimme 3,5 - 4,3 mm verstellbar, montiert	Rear sight, adjustable, 3,5 - 4,3 mm, mounted	PL		
1830.908.1	Kimme 3,5 - 4,3 mm verstellbar	Rear sight, adjustable, 3,5 - 4,3 mm	C3		
1830.909.2	Kimme 4,0 - 4,8 mm verstellbar, montiert	Rear sight, adjustable, 4,0 - 4,8 mm, mounted	PL		
1830.910.1	Kimme 4,0 - 4,8 mm verstellbar	Rear sight, adjustable, 4,0 - 4,8 mm	C3		
1830.912.1	Zusatzgewicht, 60g	Additional weight, 60 g	G2		
1830.913.1	Zusatzgewicht, 90g	Additional weight, 90 g	G2		
1830.914.1	Zusatzgewicht, 120g	Additional weight, 120 g	G2		
1831.050.2	Formgriff, Gr. I, links	Anatomical grip, size I, left	0	nicht mehr lieferbar	no longer available
1831.115.2	Ladespannhebel, links	Cocking lever, left	D2		
1832.050.2	Formgriff, Gr. II, rechts	Anatomical grip, size II, right	0	nicht mehr lieferbar	no longer available
1833.050.2	Formgriff, Gr. II, links	Anatomical grip, size II, left	0	begrenzt lieferbar	limited availability
1834.101.2	Lauf mit Verschlußgehäuse, montiert	Barrel with bolt housing, mounted	0	nicht mehr lieferbar	no longer available

Artikel-Nr. Article-No.	Bezeichnung	Description	Preisgruppe Price group	Bemerkung	Remark
1834.102.2	Lauf mit Verschußgehäuse	Barrel with bolt housing	Q3		
1834.201.2	Druckgasbehälter, komplett, mit Staubschutzkappe, 41g Füllgewicht	Cylinder, complete, 41g filling weight, with dust cap	PL		
1834.205.1	Gasbehälter, 41g	Cylinder, 41g	O2		
1840.050.2	Formgriff, rechts	Anatomical grip, right	0	nicht mehr lieferbar	no longer available
1840.054.1	Stützblech	Support plate	L1		
1840.059.3	Handkantenauflage, rechtsgeschäftet	Hand rest, right	W2	nicht mehr lieferbar	no longer available
1840.060.1	Lasche	Joint bar	J1		
1840.062.1	Einlegelasche	Latch, insert	K1		
1841.050.2	Formgriff, links	Anatomical grip, left	0	nicht mehr lieferbar	no longer available
1841.059.3	Handkantenauflage, linksgeschäftet	Hand rest, left	Y2	nicht mehr lieferbar	no longer available
1850.137.1	Rasthebel	Detent lever	R2		
1850.158.1	Fanghebel	Catch lever	U2		
1859.128.2	Zügelträger, komplett	Trigger carrier, complete	L2		
1871.130.2	Abzugszügel, 9mm breit, gekröpft, allseits verstellbar	Trigger, 9 mm, bent, universal adjustable	PL		
1871.131.1	Gekröpfter Zügelfuß	Trigger mount, bent	J2		
1871.144.2	Gekröpfter Abzugszügel,allseitig verstellbar, 9 mm breit	Trigger, 9 mm, bent, universal adjustable	PL		
2000.322.1	Abzugzügel	Trigger shoe	PL		
4.9.0001	O-Ring 4,0x1	O-Ring 4,0 x 1,0	F1		



Artikel-Nr. Article-No.	Bezeichnung	Description	Preisgruppe Price group	Bemerkung	Remark
4.9.0006	O-Ring 19,0 x 2,0	O-Ring 19,0 x 2,0	B1		
6.0472.001	Sicherungsring 12x1	Retaining ring 12x1	A1		
6.1481.004	Spannstift 2x12	Spring-type straight pin 2x12	A1		
6.2093.003	Tellerfeder 8x3,2x0,2	Disc spring 8x3,2x0,2	A1		
6.5401.003	Stahlkugel ø2,5	Steel ball ø2,5	A1		
6.6325.008	Zylinderstift 2x20	Parallel pin 2x20	A1		
6.6799.004	Sicherungsscheibe 2,3	Retaining washer 2,3	A1		

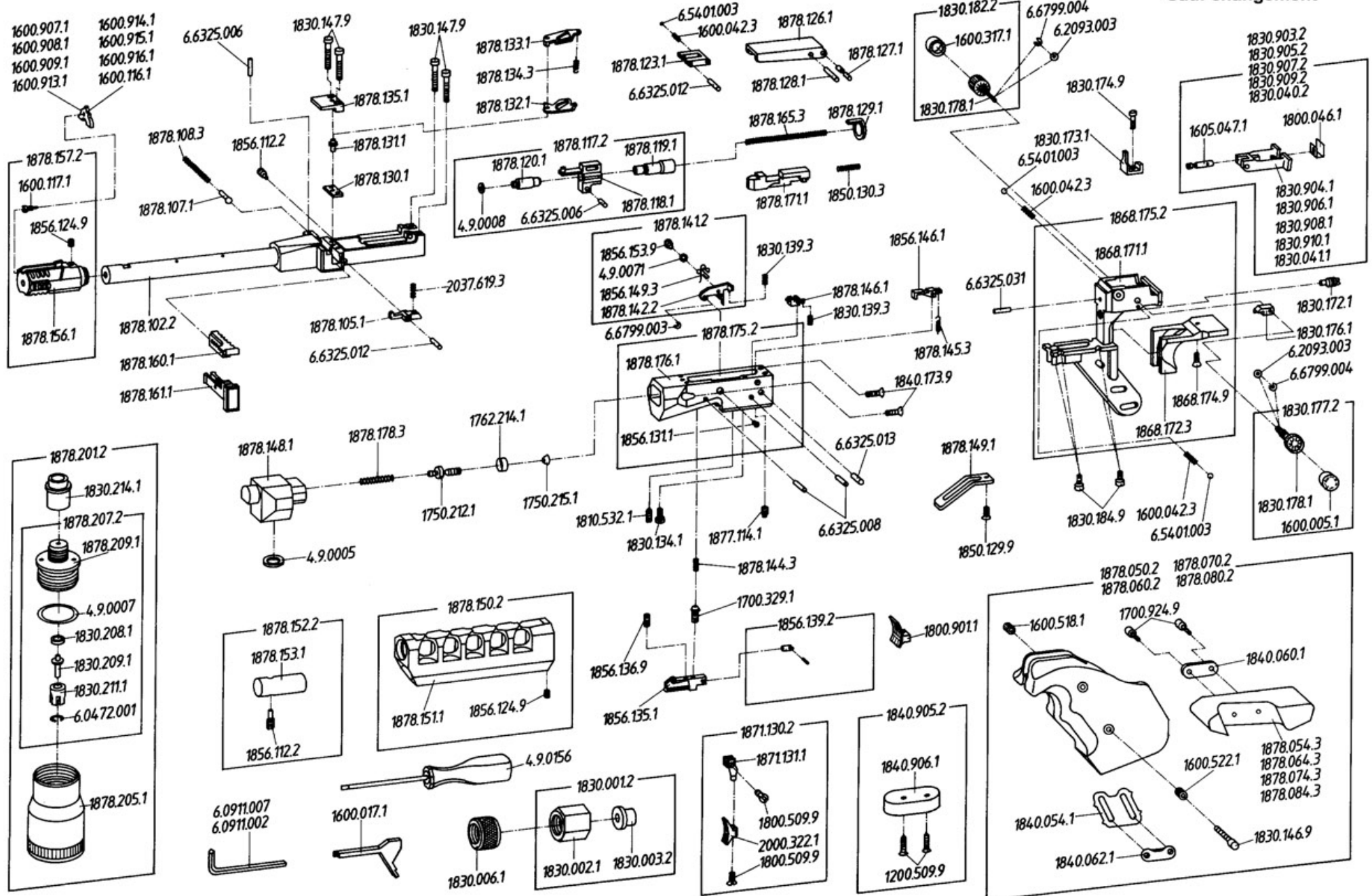


**Feinwerkbau®**  
Westinger & Altenburger GmbH  
D - 78727 Oberndorf am Neckar

# Luftpistole Modell C55

Ab Seriennummer 5000

Stand: April 1994 / 95 (ex)  
Technische Änderungen vorbehalten  
Subject to change  
Sauf changement





Artikel-Nr. Article-No.	Bezeichnung	Description	Preisgruppe Price group	Bemerkung	Remark
1200.509.9	Linsensenkholzschraube 3,5x16	Oval-head wood screw 3,5x16	A1	nicht mehr lieferbar	no longer available
1600.005.1	Einlage H-T	Inlet, elevation	H1		
1600.017.1	Schraubwerkzeug	Tool for screws and nuts	G1		
1600.042.3	Druckfeder	Compression spring	A1		
1600.116.1	Kornblatt 3,2 mm	Front sight blade 3,2 mm	PL		
1600.117.1	Ansatzschraube	Shoulder screw	K1		
1600.317.1	Einlage L-R	Inlet, windage	H1		
1600.518.1	Rändelmutter	Knurled nut	G1		
1600.522.1	Rändelscheibe	Knurled washer	A1		
1600.907.1	Kornblatt 3,8 mm	Front sight blade 3,8 mm	PL	begrenzt lieferbar	limited availability
1600.908.1	Kornblatt 3,5 mm	Front sight blade 3,5 mm	PL		
1600.909.1	Kornblatt 3,0 mm	Front sight blade 3,0 mm	PL		
1600.913.1	Kornblatt 5,0 mm	Front sight blade 5,0 mm	PL		
1600.914.1	Kornblatt 4,1 mm	Front sight blade 4,1 mm	PL		
1600.915.1	Kornblatt 4,4 mm	Front sight blade 4,4 mm	PL		
1600.916.1	Kornblatt 4,7 mm	Front sight blade 4,7 mm	M1	nicht mehr lieferbar	no longer available
1605.047.1	Konusschraube	Cone screw	V1		
1700.329.1	Ansatzschraube	Shoulder screw	V1		
1700.924.9	Zylinderschraube	Cylinder head screw	C1		
1750.212.1	Ventilteller	Valve spring	A2		
1750.215.1	Stützring	Support ring	G1		
1762.214.1	Dichtring	Sealing ring	C1		
1800.046.1	Abdeckfeder	Cover sheet spring	P1		
1800.509.9	Linsensensschraube	Oval-head screw	A1		



Artikel-Nr. Article-No.	Bezeichnung	Description	Preisgruppe Price group	Bemerkung	Remark
1800.901.1	Abzugzüngel 14 mm breit	Trigger shoe, 14 mm wide	F2		
1810.532.1	Gewindestift	Set screw	I1		
1830.001.2	Fülladapter BRD, komplett	Filling adapter, compl., (CO2)	PL		
1830.002.1	Füllstutzenmutter	Filling adapter srew	Y1		
1830.003.2	Filter mit Dichtungsring	Filter with seal ring (CO2)	PL		
1830.006.1	Ablassschraube	Discharge screw	PL		
1830.040.2	Kimme 2,5 - 3,3 mm verstellbar, montiert	Rear sight, adjustable, 2,5 - 3,3 mm, mounted	PL		
1830.041.1	Kimme 2,5 - 3,3 mm verstellbar	Rear sight, adjustable, 2,5 - 3,3 mm	C3		
1830.134.1	Zylinderschraube	Cylinder head screw	N1		
1830.139.3	Druckfeder	Compression spring	A1		
1830.146.9	Zylinderschraube	Cylinder head screw	A1		
1830.147.9	Zylinderschraube	Cylinder head screw	A1		
1830.172.1	Druckeinstellschraube	Pressure adjustment screw	K1		
1830.173.1	Andrückfeder	Pressure spring	L1		
1830.174.9	Zylinderschraube	Cylinder head screw	A1	begrenzt lieferbar	limited availability
1830.176.1	Höhenverstellungsschieber	Elevation slide	D2		
1830.177.2	Triebsschraube H-T, montiert	Adjusting screw, elevation, mounted	Z1		
1830.178.1	Triebsschraube	Adjusting screw	W1		
1830.182.2	Triebsschraube L-R, montiert	Adjusting screw, windage, mounted	A2		
1830.184.9	Zylinderschraube	Cylinder head screw	A1		
1830.208.1	Dichtring	Sealing ring	K1		
1830.209.1	Ventilteller	Valve disc	A2		
1830.211.1	Ventilführung	Valve block	V1		
1830.214.1	Staubschutzkappe für Druckgasbehälter	Dust cap for cylinder	PL		
1830.903.2	Kimme 3,0 - 3,8 mm verstellbar, montiert	Rear sight, adjustable, 3,0 - 3,8 mm, mounted	PL		
1830.904.1	Kimme 3,0 - 3,8 mm verstellbar	Rear sight, adjustable, 3,0 - 3,8 mm	C3		
1830.905.2	Kimme 2,0 - 2,8 mm verstellbar, montiert	Rear sight, adjustable, 2,0 - 2,8 mm, mounted	PL		
1830.906.1	Kimme 2,0 - 2,8 mm verstellbar	Rear sight, adjustable, 2,0 - 2,8 mm	C3		
1830.907.2	Kimme 3,5 - 4,3 mm verstellbar, montiert	Rear sight, adjustable, 3,5 - 4,3 mm, mounted	PL		
1830.908.1	Kimme 3,5 - 4,3 mm verstellbar	Rear sight, adjustable, 3,5 - 4,3 mm	C3		





Artikel-Nr. Article-No.	Bezeichnung	Description	Preisgruppe Price group	Bemerkung	Remark
1830.909.2	Kimme 4,0 - 4,8 mm verstellbar, montiert	Rear sight, adjustable, 4,0 - 4,8 mm, mounted	PL		
1830.910.1	Kimme 4,0 - 4,8 mm verstellbar	Rear sight, adjustable, 4,0 - 4,8 mm	C3		
1840.054.1	Stützblech	Support plate	L1		
1840.060.1	Lasche	Joint bar	J1		
1840.062.1	Einlegelasche	Latch, insert	K1		
1840.126.1	Verstellschraube	Adjustment screw	J1		
1840.173.9	Formkopfschraube mit Innensechskant M4x10	Pivot screw M4x10	A1		
1840.905.2	Zusatzgewicht für Griff, 100 g	Additional weight for grip, 100 g	G2		
1840.906.1	Zusatzgewicht für Griff	Additional weight for grip	Y1		
1850.129.9	Linsensenkschraube M3x6	Oval-head screw M3x6	A1		
1850.130.3	Druckfeder (Schlagfeder)	Compression spring	J1		
1856.112.2	Drosselschraube, montiert	Choke screw, mounted	K1		
1856.124.9	Gewindestift M4x5	Set screw M4x5	B1		
1856.131.1	Lagerbuchse	Bearing bushing	G1		
1856.135.1	Züngerträger	Trigger carrier	D2		
1856.136.9	Gewindestift mit Kegelkuppe M3x10	Set screw with flat point M3x10	E1		
1856.139.2	Auslösestift, montiert	Release pin, mounted	L1		
1856.140.1	Auslösestift	Release pin	J1		
1856.146.1	Fanghebel	Catch lever	W2		
1856.149.3	Schenkelfeder	Leg spring	L1		
1856.153.9	Zylinderschraube	Cylinder head screw	J1		
1868.171.1	Griffstück	Grip handle	E3		
1868.172.3	Füllstück aus Nußbaumholz, geölt	Filling piece, walnut, oiled	P2	nicht mehr lieferbar	no longer available
1868.174.9	Linsensenkschraube M3x12	Oval-head screw M3x12	F1		
1868.175.2	Griffstück, komplett	Grip handle, complete	M3		
1871.130.2	Abzugszüngel, 9mm breit, gekröpft, allseits verstellbar	Trigger, 9 mm, bent, universal adjustable	PL		



Artikel-Nr. Article-No.	Bezeichnung	Description	Preisgruppe Price group	Bemerkung	Remark
1871.131.1	Gekröpfter Zünglefuß	Trigger mount, bent	J2		
1877.114.1	Verstellschraube	Adjustment screw	V1		
1878.050.2	Formgriff, Gr. I, rechts, schwenkbar	Anatomical grip, size I, right, swiveling	V3		
1878.054.3	Handkantenauflage, Gr.L, rechtsgeschäftet	Hand rest, size L, right	V2	nicht mehr lieferbar	no longer available
1878.060.2	Formgriff, Gr. I, links, schwenkbar	Anatomical grip, size I, left, swiveling	Z3		
1878.064.3	Handkantenauflage, Gr.L, linksgeschäftet	Hand rest, size L, left	Y2	nicht mehr lieferbar	no longer available
1878.070.2	Formgriff, Gr. II, rechts, schwenkbar	Anatomical grip, size II, right, swiveling	V3		
1878.074.3	Handkantenauflage, Gr.S, rechtsgeschäftet	Hand rest, size S, right	V2	nicht mehr lieferbar	no longer available
1878.080.2	Formgriff Gr. II,(klein),links, schwenkbar	Anatomical grip, size II, left, swiveling	Z3		
1878.084.3	Handkantenauflage, Gr.S, linksgeschäftet	Hand rest, size S, left	Y2	nicht mehr lieferbar	no longer available
1878.102.2	Lauf mit Verschlußgehäuse	Barrel with bolt housing	F4		
1878.105.1	Sperrhebel	Locking lever	V2		
1878.107.1	Federbolzen	Spring bolt	L1		
1878.108.3	Druckfeder	Compression spring	C1		
1878.117.2	Kolbenhalter, komplett	Piston holder, complete	N3		
1878.118.1	Kolbenhalter	Piston holder	K3		
1878.119.1	Führungskolben	Guiding piston	X1	Ersatz 1878.121.1	Replacement 1878.121.1
1878.120.1	Spannkolben	Draw piston	U1		
1878.121.1	Spannkolben (einteilig)	Draw piston (one-piece)	N1		
1878.123.1	Lasche	Joint bar	T2		
1878.126.1	Klappe	Flap	S2		
1878.127.1	Achse	Axle	H1		
1878.128.1	Achse	Axle	J1		
1878.129.1	Füllstück	Filling piece	A2		
1878.130.1	Führungsblech	Guide plate	S1		
1878.131.1	Lagerbolzen	Bearing stud	N1		



Artikel-Nr. Article-No.	Bezeichnung	Description	Preisgruppe Price group	Bemerkung	Remark
1878.132.1	Zentrierhebel	Centering lever	V2		
1878.133.1	Stophebel	Blocking lever	V2		
1878.134.3	Zugfeder	Tension spring	A1		
1878.135.1	Abdeckung	Cover	V2		
1878.141.2	Sperrhebel, montiert	Locking lever, mounted	D2		
1878.142.2	Sperrhebel, genietet	Locking lever, riveted	R1		
1878.144.3	Druckfeder	Compression spring	B1		
1878.145.3	Zugfeder	Tension spring	A1		
1878.146.1	Rasthebel	Detent lever	W2		
1878.148.1	Zwischenkammer	Intermediate chamber	F3		
1878.149.1	Züngelschutzbügel	Trigger guard	M1		
1878.150.2	Hülse, komplett	Barrel sleeve, complete	A3		
1878.151.1	Hülse	Barrel sleeve	A3		
1878.152.2	Schiebegewicht, 60g, komplett	Moveable weight, 60g, complete	PL		
1878.153.1	Schiebegewicht, 60g	Moveable weight, 60 g	0	nicht mehr lieferbar	no longer available
1878.156.1	Separator	Separator	G3	nicht mehr lieferbar	no longer available
1878.157.2	Separator, komplett	Separator, complete	0	nicht mehr lieferbar	no longer available
1878.160.1	5-Schuß-Magazin	5-shot-magazine	PL		
1878.161.1	1-Schuß Magazin	1-shot-magazine	PL		
1878.165.3	Druckfeder	Compression spring	O1		
1878.171.1	Schlagstück	Firing pin for 55P	W2		
1878.175.2	Abzugträger, montiert	Trigger housing, mounted	L4		
1878.176.1	Abzugträger	Trigger housing	O3		
1878.178.3	Druckfeder	Compression spring	C1		
1878.201.2	Druckgasbehälter, komplett, mit Staubschutzkappe, 51g Füllgewicht	Cylinder, complete, 51g filling weight, with dust cap	PL		
1878.205.1	Gasbehälter	Cylinder	A3		
1878.207.2	Auslaßventil, komplett	Release valve, complete	D3		
1878.209.1	Ventilsitzschraube	Valve seat screw	T2		



Artikel-Nr. Article-No.	Bezeichnung	Description	Preisgruppe Price group	Bemerkung	Remark
2000.322.1	Abzugzüngel	Trigger shoe	PL		
2037.619.3	Druckfeder	Compression spring	A3		
4.9.0005	O-Ring 16,0x2,0	O-Ring 16,0 x 2,0	G1		
4.9.0007	O-Ring 35,0 x 2,0	O-Ring 4,0 x 2,0	B1		
4.9.0008	O-Ring 4,0 x 2,0	O-Ring 250 x 2,0	B1		
4.9.0071	Planscheibe 2,1x4x0,2	Face-plate 2,1x4x0,2	A1		
4.9.0156	Schraubendreher	Screw driver	J1		
6.0472.001	Sicherungsring 12x1	Retaining ring 12x1	A1		
6.0911.002	Sechskantstiftschlüssel SW 3,0	Allan wrench SW 3,0	J1	Ersatz 6.0911.018	Replacement 6.0911.018
6.0911.007	Sechskantstiftschlüssel SW 2,0	Allan wrench SW 2,0	J1		
6.0911.018	Sechskantstiftschlüssel SW 3,0	Allan wrench SW 3,0	B1		
6.2093.003	Tellerfeder 8x3,2x0,2	Disc spring 8x3,2x0,2	A1		
6.5401.003	Stahlkugel ø2,5	Steel ball ø2,5	A1		
6.6325.005	Zylinderstift 2x8	Parallel pin 2x8	G1		
6.6325.006	Zylinderstift 2x10	Parallel pin 2x10	A1		
6.6325.008	Zylinderstift 2x20	Parallel pin 2x20	A1		
6.6325.012	Zylinderstift 3x18	Parallel pin 3x18	A1		
6.6325.013	Zylinderstift 3x20	Parallel pin 3x20	F1		
6.6325.031	Zylinderstift 2,5x14	Parallel pin 2,5x14	A1		
6.6799.003	Sicherungsscheibe 1,9	Retaining washer 1,9	A1		
6.6799.004	Sicherungsscheibe 2,3	Retaining washer 2,3	A1		





Artikel-Nr. Article-No.	Bezeichnung	Description	Preisgruppe Price group	Bemerkung	Remark
1200.509.9	Linsensenkholzschraube 3,5x16	Oval-head wood screw 3,5x16	A1	nicht mehr lieferbar	no longer available
1500.707.3	Druckfeder	Compression spring	A1		
1600.005.1	Einlage H-T	Inlet, elevation	H1		
1600.017.1	Schraubwerkzeug	Tool for screws and nuts	G1		
1600.042.3	Druckfeder	Compression spring	A1		
1600.116.1	Kornblatt 3,2 mm	Front sight blade 3,2 mm	PL		
1600.117.1	Ansatzschraube	Shoulder screw	K1		
1600.317.1	Einlage L-R	Inlet, windage	H1		
1600.518.1	Rändelmutter	Knurled nut	G1		
1600.522.1	Rändelscheibe	Knurled washer	A1		
1600.907.1	Kornblatt 3,8 mm	Front sight blade 3,8 mm	PL	begrenzt lieferbar	limited availability
1600.908.1	Kornblatt 3,5 mm	Front sight blade 3,5 mm	PL		
1600.909.1	Kornblatt 3,0 mm	Front sight blade 3,0 mm	PL		
1600.913.1	Kornblatt 5,0 mm	Front sight blade 5,0 mm	PL		
1600.914.1	Kornblatt 4,1 mm	Front sight blade 4,1 mm	PL		
1600.915.1	Kornblatt 4,4 mm	Front sight blade 4,4 mm	PL		
1600.916.1	Kornblatt 4,7 mm	Front sight blade 4,7 mm	M1	nicht mehr lieferbar	no longer available
1605.047.1	Konusschraube	Cone screw	V1		
1700.329.1	Ansatzschraube	Shoulder screw	V1		
1700.924.9	Zylinderschraube	Cylinder head screw	C1		
1750.212.1	Ventilteller	Valve spring	A2		
1750.215.1	Stützring	Support ring	G1		
1762.214.1	Dichtring	Sealing ring	C1		
1800.046.1	Abdeckfeder	Cover sheet spring	P1		



Artikel-Nr. Article-No.	Bezeichnung	Description	Preisgruppe Price group	Bemerkung	Remark
1800.509.9	Linsensenkschraube	Oval-head screw	A1		
1800.901.1	Abzugzüngel 14 mm breit	Trigger shoe, 14 mm wide	F2		
1810.532.1	Gewindestift	Set screw	I1		
1830.001.2	Fülladapter BRD, komplett	Filling adapter, compl., (CO2)	PL		
1830.002.1	Füllstutzenmutter	Filling adapter srew	Y1		
1830.003.2	Filter mit Dichtungsring	Filter with seal ring (CO2)	PL		
1830.006.1	Ablassschraube	Discharge screw	PL		
1830.040.2	Kimme 2,5 - 3,3 mm verstellbar, montiert	Rear sight, adjustable, 2,5 - 3,3 mm, mounted	PL		
1830.041.1	Kimme 2,5 - 3,3 mm verstellbar	Rear sight, adjustable, 2,5 - 3,3 mm	C3		
1830.134.1	Zylinderschraube	Cylinder head screw	N1		
1830.139.3	Druckfeder	Compression spring	A1		
1830.145.1	Umschaltchieber	Change over lever	X1		
1830.146.9	Zylinderschraube	Cylinder head screw	A1		
1830.147.9	Zylinderschraube	Cylinder head screw	A1		
1830.172.1	Druckeinstellschraube	Pressure adjustment screw	K1		
1830.173.1	Andrückfeder	Pressure spring	L1		
1830.174.9	Zylinderschraube	Cylinder head screw	A1	begrenzt lieferbar	limited availability
1830.176.1	Höhenverstellchieber	Elevation slide	D2		
1830.177.2	Triebsschraube H-T, montiert	Adjusting screw, elevation, mounted	Z1		
1830.178.1	Triebsschraube	Adjusting screw	W1		
1830.182.2	Triebsschraube L-R, montiert	Adjusting screw, windage, mounted	A2		
1830.184.9	Zylinderschraube	Cylinder head screw	A1		
1830.208.1	Dichtring	Sealing ring	K1		
1830.209.1	Ventilteller	Valve disc	A2		
1830.211.1	Ventilführung	Valve block	V1		
1830.214.1	Staubschutzkappe für Druckgasbehälter	Dust cap for cylinder	PL		
1830.903.2	Kimme 3,0 - 3,8 mm verstellbar, montiert	Rear sight, adjustable, 3,0 - 3,8 mm, mounted	PL		
1830.904.1	Kimme 3,0 - 3,8 mm verstellbar	Rear sight, adjustable, 3,0 - 3,8 mm	C3		
1830.905.2	Kimme 2,0 - 2,8 mm verstellbar, montiert	Rear sight, adjustable, 2,0 - 2,8 mm, mounted	PL		
1830.906.1	Kimme 2,0 - 2,8 mm verstellbar	Rear sight, adjustable, 2,0 - 2,8 mm	C3		



Artikel-Nr. Article-No.	Bezeichnung	Description	Preisgruppe Price group	Bemerkung	Remark
1830.907.2	Kimme 3,5 - 4,3 mm verstellbar, montiert	Rear sight, adjustable, 3,5 - 4,3 mm, mounted	PL		
1830.908.1	Kimme 3,5 - 4,3 mm verstellbar	Rear sight, adjustable, 3,5 - 4,3 mm	C3		
1830.909.2	Kimme 4,0 - 4,8 mm verstellbar, montiert	Rear sight, adjustable, 4,0 - 4,8 mm, mounted	PL		
1830.910.1	Kimme 4,0 - 4,8 mm verstellbar	Rear sight, adjustable, 4,0 - 4,8 mm	C3		
1840.054.1	Stützblech	Support plate	L1		
1840.060.1	Lasche	Joint bar	J1		
1840.062.1	Einlegelasche	Latch, insert	K1		
1840.126.1	Verstellschraube	Adjustment screw	J1		
1840.173.9	Formkopfschraube mit Innensechskant M4x10	Pivot screw M4x10	A1		
1840.905.2	Zusatzgewicht für Griff, 100 g	Additional weight for grip, 100 g	G2		
1840.906.1	Zusatzgewicht für Griff	Additional weight for grip	Y1		
1850.126.3	Druckfeder	Compression spring	A1	begrenzt lieferbar	limited availability
1850.129.9	Linsensenkschraube M3x6	Oval-head screw M3x6	A1		
1850.130.3	Druckfeder (Schlagfeder)	Compression spring	J1		
1856.112.2	Drosselschraube, montiert	Choke screw, mounted	K1		
1856.124.9	Gewindestift M4x5	Set screw M4x5	B1		
1856.131.1	Lagerbuchse	Bearing bushing	G1		
1856.135.1	Zügelträger	Trigger carrier	D2		
1856.136.9	Gewindestift mit Kegelkuppe M3x10	Set screw with flat point M3x10	E1		
1856.139.2	Auslösestift, montiert	Release pin, mounted	L1		
1856.140.1	Auslösestift	Release pin	J1		
1856.146.1	Fanghebel	Catch lever	W2		
1856.149.3	Schenkelfeder	Leg spring	L1		
1856.153.9	Zylinderschraube	Cylinder head screw	J1		
1856.171.1	Schlagstück	Firing piece	H3		
1868.171.1	Griffstück	Grip handle	E3		
1868.172.3	Füllstück aus Nußbaumholz, geölt	Filling piece, walnut, oiled	P2	nicht mehr lieferbar	no longer available





Artikel-Nr. Article-No.	Bezeichnung	Description	Preisgruppe Price group	Bemerkung	Remark
1868.174.9	Linsensenkschraube M3x12	Oval-head screw M3x12	F1		
1868.175.2	Griffstück, komplett	Grip handle, complete	M3		
1871.130.2	Abzugszüngel, 9mm breit, gekröpft, allseits verstellbar	Trigger, 9 mm, bent, universal adjustable	PL		
1871.131.1	Gekröpfter Züngelfuß	Trigger mount, bent	J2		
1878.050.2	Formgriff, Gr. I, rechts, schwenkbar	Anatomical grip, size I, right, swiveling	V3		
1878.054.3	Handkantenauflage, Gr.L, rechtsgeschäftet	Hand rest, size L, right	V2	nicht mehr lieferbar	no longer available
1878.060.2	Formgriff, Gr. I, links, schwenkbar	Anatomical grip, size I, left, swiveling	Z3		
1878.064.3	Handkantenauflage, Gr.L, linksgeschäftet	Hand rest, size L, left	Y2	nicht mehr lieferbar	no longer available
1878.070.2	Formgriff, Gr. II, rechts, schwenkbar	Anatomical grip, size II, right, swiveling	V3		
1878.074.3	Handkantenauflage, Gr.S, rechtsgeschäftet	Hand rest, size S, right	V2	nicht mehr lieferbar	no longer available
1878.080.2	Formgriff Gr. II,(klein),links, schwenkbar	Anatomical grip, size II, left, swiveling	Z3		
1878.084.3	Handkantenauflage, Gr.S, linksgeschäftet	Hand rest, size S, left	Y2	nicht mehr lieferbar	no longer available
1878.102.2	Lauf mit Verschlußgehäuse	Barrel with bolt housing	F4		
1878.107.1	Federbolzen	Spring bolt	L1		
1878.108.3	Druckfeder	Compression spring	C1		
1878.117.2	Kolbenhalter, komplett	Piston holder, complete	N3		
1878.118.1	Kolbenhalter	Piston holder	K3		
1878.119.1	Führungskolben	Guiding piston	X1	Ersatz 1878.121.1	Replacement 1878.121.1
1878.120.1	Spannkolben	Draw piston	U1		
1878.121.1	Spannkolben (einteilig)	Draw piston (one-piece)	N1		
1878.123.1	Lasche	Joint bar	T2		
1878.126.1	Klappe	Flap	S2		
1878.127.1	Achse	Axle	H1		
1878.128.1	Achse	Axle	J1		
1878.129.1	Füllstück	Filling piece	A2		



Artikel-Nr. Article-No.	Bezeichnung	Description	Preisgruppe Price group	Bemerkung	Remark
1878.130.1	Führungsblech	Guide plate	S1		
1878.131.1	Lagerbolzen	Bearing stud	N1		
1878.132.1	Zentrierhebel	Centering lever	V2		
1878.133.1	Stophebel	Blocking lever	V2		
1878.134.3	Zugfeder	Tension spring	A1		
1878.135.1	Abdeckung	Cover	V2		
1878.139.2	Abzugträger, montiert	Trigger housing, mounted	X3		
1878.140.1	Abzugträger	Trigger housing	V3		
1878.141.2	Sperrhebel, montiert	Locking lever, mounted	D2		
1878.142.2	Sperrhebel, genietet	Locking lever, riveted	R1		
1878.144.3	Druckfeder	Compression spring	B1		
1878.145.3	Zugfeder	Tension spring	A1		
1878.146.1	Rasthebel	Detent lever	W2		
1878.148.1	Zwischenkammer	Intermediate chamber	F3		
1878.149.1	Züngelschutzbügel	Trigger guard	M1		
1878.150.2	Hülse, komplett	Barrel sleeve, complete	A3		
1878.151.1	Hülse	Barrel sleeve	A3		
1878.152.2	Schiebegewicht, 60g, komplett	Moveable weight, 60g, complete	PL		
1878.153.1	Schiebegewicht, 60g	Moveable weight, 60 g	0	nicht mehr lieferbar	no longer available
1878.156.1	Separator	Separator	G3	nicht mehr lieferbar	no longer available
1878.157.2	Separator, komplett	Separator, complete	0	nicht mehr lieferbar	no longer available
1878.160.1	5-Schuß-Magazin	5-shot-magazine	PL		
1878.161.1	1-Schuß Magazin	1-shot-magazine	PL		
1878.165.3	Druckfeder	Compression spring	O1		
1878.201.2	Druckgasbehälter, komplett, mit Staubschutzkappe, 51g Füllgewicht	Cylinder, complete, 51g filling weight, with dust cap	PL		
1878.205.1	Gasbehälter	Cylinder	A3		
1878.207.2	Auslaßventil, komplett	Release valve, complete	D3		
1878.209.1	Ventilsitzschraube	Valve seat screw	T2		



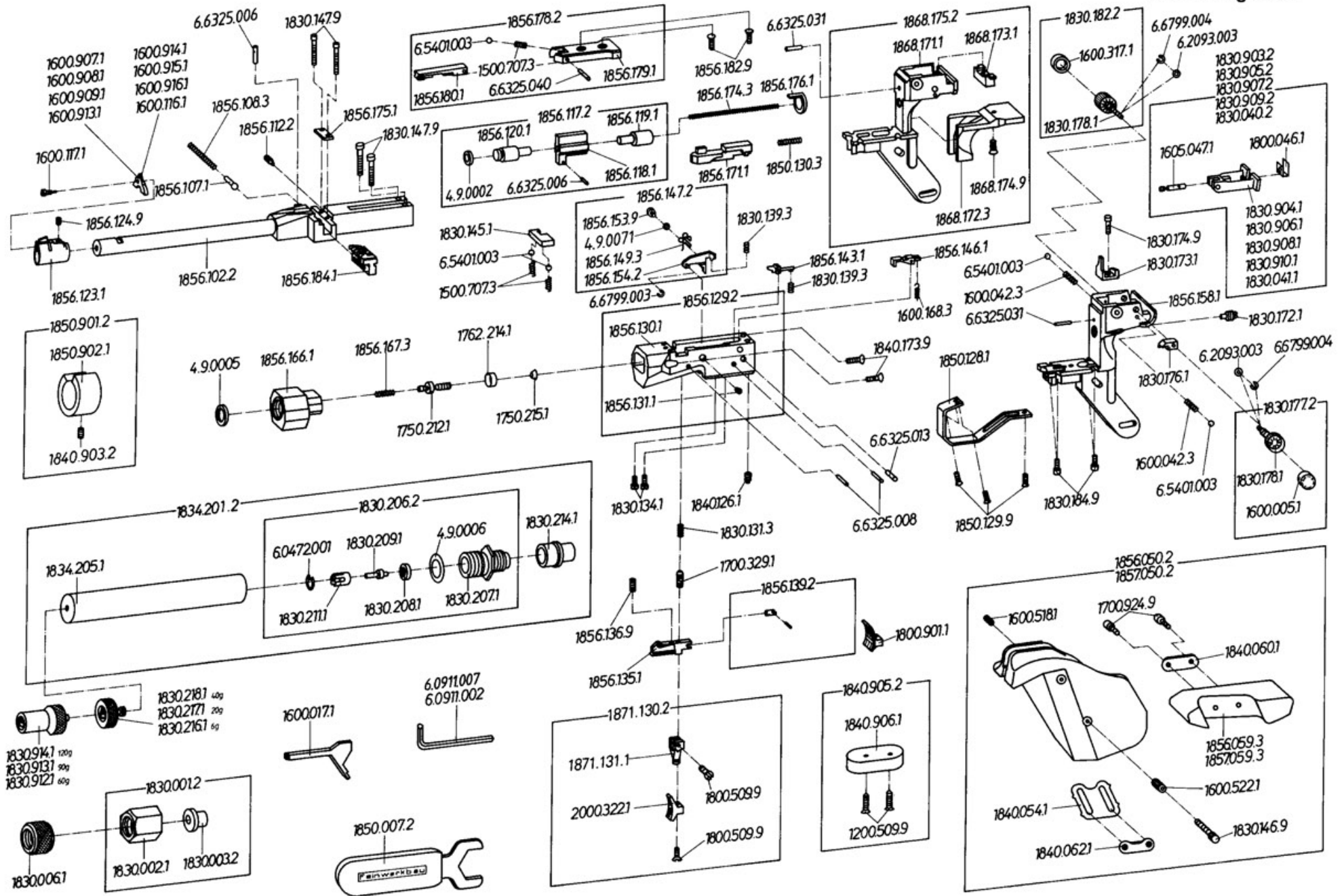
Artikel-Nr. Article-No.	Bezeichnung	Description	Preisgruppe Price group	Bemerkung	Remark
2000.322.1	Abzugzüngel	Trigger shoe	PL		
4.9.0005	O-Ring 16,0x2,0	O-Ring 16,0 x 2,0	G1		
4.9.0007	O-Ring 35,0 x 2,0	O-Ring 4,0 x 2,0	B1		
4.9.0008	O-Ring 4,0 x 2,0	O-Ring 250 x 2,0	B1		
4.9.0071	Planscheibe 2,1x4x0,2	Face-plate 2,1x4x0,2	A1		
6.0472.001	Sicherungsring 12x1	Retaining ring 12x1	A1		
6.0911.002	Sechskantstiftschlüssel SW 3,0	Allan wrench SW 3,0	J1	Ersatz 6.0911.018	Replacement 6.0911.018
6.0911.007	Sechskantstiftschlüssel SW 2,0	Allan wrench SW 2,0	J1		
6.0911.018	Sechskantstiftschlüssel SW 3,0	Allan wrench SW 3,0	B1		
6.2093.003	Tellerfeder 8x3,2x0,2	Disc spring 8x3,2x0,2	A1		
6.5401.003	Stahlkugel ø2,5	Steel ball ø2,5	A1		
6.6325.005	Zylinderstift 2x8	Parallel pin 2x8	G1		
6.6325.006	Zylinderstift 2x10	Parallel pin 2x10	A1		
6.6325.008	Zylinderstift 2x20	Parallel pin 2x20	A1		
6.6325.012	Zylinderstift 3x18	Parallel pin 3x18	A1		
6.6325.013	Zylinderstift 3x20	Parallel pin 3x20	F1		
6.6325.031	Zylinderstift 2,5x14	Parallel pin 2,5x14	A1		
6.6799.003	Sicherungsscheibe 1,9	Retaining washer 1,9	A1		
6.6799.004	Sicherungsscheibe 2,3	Retaining washer 2,3	A1		



Feinwerkbau®  
Westinger & Altenburger GmbH  
D - 78727 Oberndorf am Neckar

# Luftpistole Modell C5

Stand: März 1988 / 95 (ex)  
Technische Änderungen vorbehalten  
Subject to change  
Sauf changement





Artikel-Nr. Article-No.	Bezeichnung	Description	Preisgruppe Price group	Bemerkung	Remark
1200.509.9	Linsensenkholzschraube 3,5x16	Oval-head wood screw 3,5x16	A1	nicht mehr lieferbar	no longer available
1500.707.3	Druckfeder	Compression spring	A1		
1600.005.1	Einlage H-T	Inlet, elevation	H1		
1600.017.1	Schraubwerkzeug	Tool for screws and nuts	G1		
1600.042.3	Druckfeder	Compression spring	A1		
1600.116.1	Kornblatt 3,2 mm	Front sight blade 3,2 mm	PL		
1600.117.1	Ansatzschraube	Shoulder screw	K1		
1600.168.3	Zugfeder	Tension spring	A1		
1600.317.1	Einlage L-R	Inlet, windage	H1		
1600.518.1	Rändelmutter	Knurled nut	G1		
1600.522.1	Rändelscheibe	Knurled washer	A1		
1600.907.1	Kornblatt 3,8 mm	Front sight blade 3,8 mm	PL	begrenzt lieferbar	limited availability
1600.908.1	Kornblatt 3,5 mm	Front sight blade 3,5 mm	PL		
1600.909.1	Kornblatt 3,0 mm	Front sight blade 3,0 mm	PL		
1600.913.1	Kornblatt 5,0 mm	Front sight blade 5,0 mm	PL		
1600.914.1	Kornblatt 4,1 mm	Front sight blade 4,1 mm	PL		
1600.915.1	Kornblatt 4,4 mm	Front sight blade 4,4 mm	PL		
1600.916.1	Kornblatt 4,7 mm	Front sight blade 4,7 mm	M1	nicht mehr lieferbar	no longer available
1605.047.1	Konusschraube	Cone screw	V1		
1700.329.1	Ansatzschraube	Shoulder screw	V1		
1700.924.9	Zylinderschraube	Cylinder head screw	C1		
1750.212.1	Ventilteller	Valve spring	A2		
1750.215.1	Stützring	Support ring	G1		
1762.214.1	Dichtring	Sealing ring	C1		

Artikel-Nr. Article-No.	Bezeichnung	Description	Preisgruppe Price group	Bemerkung	Remark
1800.046.1	Abdeckfeder	Cover sheet spring	P1		
1800.509.9	Linsensenkschraube	Oval-head screw	A1		
1800.901.1	Abzugzüngel 14 mm breit	Trigger shoe, 14 mm wide	F2		
1830.001.2	Fülladapter BRD, komplett	Filling adapter, compl., (CO2)	PL		
1830.002.1	Füllstutzenmutter	Filling adapter screw	Y1		
1830.003.2	Filter mit Dichtungsring	Filter with seal ring (CO2)	PL		
1830.006.1	Ablassschraube	Discharge screw	PL		
1830.040.2	Kimme 2,5 - 3,3 mm verstellbar, montiert	Rear sight, adjustable, 2,5 - 3,3 mm, mounted	PL		
1830.041.1	Kimme 2,5 - 3,3 mm verstellbar	Rear sight, adjustable, 2,5 - 3,3 mm	C3		
1830.131.3	Druckfeder (für Vorweg)	Compression spring (Trigger slack)	A1	begrenzt lieferbar	limited availability
1830.134.1	Zylinderschraube	Cylinder head screw	N1		
1830.139.3	Druckfeder	Compression spring	A1		
1830.145.1	Umschaltchieber	Change over lever	X1		
1830.146.9	Zylinderschraube	Cylinder head screw	A1		
1830.147.9	Zylinderschraube	Cylinder head screw	A1		
1830.172.1	Druckeinstellschraube	Pressure adjustment screw	K1		
1830.173.1	Andrückfeder	Pressure spring	L1		
1830.174.9	Zylinderschraube	Cylinder head screw	A1	begrenzt lieferbar	limited availability
1830.176.1	Höhenverstellungsschieber	Elevation slide	D2		
1830.177.2	Triebsschraube H-T, montiert	Adjusting screw, elevation, mounted	Z1		
1830.178.1	Triebsschraube	Adjusting screw	W1		
1830.182.2	Triebsschraube L-R, montiert	Adjusting screw, windage, mounted	A2		
1830.184.9	Zylinderschraube	Cylinder head screw	A1		
1830.206.2	Auslaßventil, montiert	Release valve, mounted	Z2		
1830.207.1	Ventilsitzschraube	Valve seat screw	M2		
1830.208.1	Dichtring	Sealing ring	K1		
1830.209.1	Ventilteller	Valve disc	A2		
1830.211.1	Ventilführung	Valve block	V1		
1830.214.1	Staubschutzkappe für Druckgasbehälter	Dust cap for cylinder	PL		

Artikel-Nr. Article-No.	Bezeichnung	Description	Preisgruppe Price group	Bemerkung	Remark
1830.216.1	Zusatzgewicht, 6g	Additional weight, 6 g	G2		
1830.217.1	Zusatzgewicht, 20g	Additional weight, 20 g	G2		
1830.218.1	Zusatzgewicht, 40g	Additional weight, 40 g	G2		
1830.903.2	Kimme 3,0 - 3,8 mm verstellbar, montiert	Rear sight, adjustable, 3,0 - 3,8 mm, mounted	PL		
1830.904.1	Kimme 3,0 - 3,8 mm verstellbar	Rear sight, adjustable, 3,0 - 3,8 mm	C3		
1830.905.2	Kimme 2,0 - 2,8 mm verstellbar, montiert	Rear sight, adjustable, 2,0 - 2,8 mm, mounted	PL		
1830.906.1	Kimme 2,0 - 2,8 mm verstellbar	Rear sight, adjustable, 2,0 - 2,8 mm	C3		
1830.907.2	Kimme 3,5 - 4,3 mm verstellbar, montiert	Rear sight, adjustable, 3,5 - 4,3 mm, mounted	PL		
1830.908.1	Kimme 3,5 - 4,3 mm verstellbar	Rear sight, adjustable, 3,5 - 4,3 mm	C3		
1830.909.2	Kimme 4,0 - 4,8 mm verstellbar, montiert	Rear sight, adjustable, 4,0 - 4,8 mm, mounted	PL		
1830.910.1	Kimme 4,0 - 4,8 mm verstellbar	Rear sight, adjustable, 4,0 - 4,8 mm	C3		
1830.912.1	Zusatzgewicht, 60g	Additional weight, 60 g	G2		
1830.913.1	Zusatzgewicht, 90g	Additional weight, 90 g	G2		
1830.914.1	Zusatzgewicht, 120g	Additional weight, 120 g	G2		
1834.201.2	Druckgasbehälter, komplett, mit Staubschutzkappe, 41g Füllgewicht	Cylinder, complete, 41g filling weight, with dust cap	PL		
1834.205.1	Gasbehälter, 41g	Cylinder, 41g	O2		
1840.054.1	Stützblech	Support plate	L1		
1840.060.1	Lasche	Joint bar	J1		
1840.062.1	Einlegelasche	Latch, insert	K1		
1840.126.1	Verstellschraube	Adjustment screw	J1		
1840.173.9	Formkopfschraube mit Innensechskant M4x10	Pivot screw M4x10	A1		
1840.903.2	Schraube, komplett	Screw, complete	I1		
1840.905.2	Zusatzgewicht für Griff, 100 g	Additional weight for grip, 100 g	G2		
1840.906.1	Zusatzgewicht für Griff	Additional weight for grip	Y1		
1850.007.2	Spezienschlüssel	Special wrench	M1	nicht mehr lieferbar	no longer available
1850.128.1	Züngelschutzbügel	Trigger guard	S1		
1850.129.9	Linsensenkschraube M3x6	Oval-head screw M3x6	A1		
1850.130.3	Druckfeder (Schlagfeder)	Compression spring	J1		



Artikel-Nr. Article-No.	Bezeichnung	Description	Preisgruppe Price group	Bemerkung	Remark
1850.901.2	Zusatzgewicht, 80g, komplett	Additional weight, 80g, complete	G3		
1850.902.1	Zusatzgewicht, 80g	Additional weight, 80g	A3	nicht mehr lieferbar	no longer available
1856.050.2	Formgriff, rechts, schwenkbar	Anatomical grip, right, swiveling	0	nicht mehr lieferbar	no longer available
1856.059.3	Handkantenauflage, rechtsgeschäftet	Hand rest, right	W2	nicht mehr lieferbar	no longer available
1856.102.2	Lauf mit Verschlußgehäuse, montiert	Barrel with bolt housing, mounted	V3		
1856.107.1	Federbolzen	Spring bolt	G1		
1856.108.3	Druckfeder	Compression spring	F1	begrenzt lieferbar	limited availability
1856.112.2	Drosselschraube, montiert	Choke screw, mounted	K1		
1856.117.2	Kolbenhalter, komplett	piston holder, complete	J3		
1856.118.1	Kolbenhalter	piston holder	A3		
1856.119.1	Führungskolben	Guiding piston	B2	nicht mehr lieferbar	no longer available
1856.120.1	Spannkolben	Draw piston	E2	nicht mehr lieferbar	no longer available
1856.123.1	Kornhalter	Front sight holder	M2		
1856.124.9	Gewindestift M4x5	Set screw M4x5	B1		
1856.129.2	Abzugträger, montiert	Trigger housing, mounted	P3		
1856.130.1	Abzugträger	Trigger housing	O3		
1856.131.1	Lagerbuchse	Bearing bushing	G1		
1856.135.1	Zügelträger	Trigger carrier	D2		
1856.136.9	Gewindestift mit Kegelkuppe M3x10	Set screw with flat point M3x10	E1		
1856.139.2	Auslösestift, montiert	Release pin, mounted	L1		
1856.140.1	Auslösestift	Release pin	J1		
1856.143.1	Rasthebel	Detent lever	U2	nicht mehr lieferbar	no longer available
1856.146.1	Fanghebel	Catch lever	W2		
1856.147.2	Sperrhebel, montiert	Locking lever, mounted	X2		
1856.149.3	Schenkelfeder	Leg spring	L1		





Artikel-Nr. Article-No.	Bezeichnung	Description	Preisgruppe Price group	Bemerkung	Remark
1856.153.9	Zylinderschraube	Cylinder head screw	J1		
1856.154.2	Sperrhebel, genietet	Locking lever, riveted	U2		
1856.158.1	Griffstück	Grip handle	E3	nicht mehr lieferbar	no longer available
1856.166.1	Zwischenkammer	Intermediate chamber	J3		
1856.167.3	Druckfeder	Compression spring	A1		
1856.171.1	Schlagstück	Firing piece	H3		
1856.174.3	Druckfeder	Compression spring	A1	begrenzt lieferbar	limited availability
1856.175.1	Führungsblech	Guide plate	N1		
1856.176.1	Abdeckung	Cover	V1		
1856.178.2	Schieber, komplett	Slider, complete	V2		
1856.179.1	Schieber, Hinterteil	Slider, rear part	H2		
1856.180.1	Schieber, Vorderteil	Slider, front part	J2		
1856.182.9	Senkschraube M4x10	Countersunk screw M4x10	A1	nicht mehr lieferbar	no longer available
1856.184.1	Magazin, Mod. C5	Magazine, Mod. C5	N3		
1857.050.2	Formgriff, links, schwenkbar	Anatomical grip, left, swiveling	0	nicht mehr lieferbar	no longer available
1857.059.3	Handkantenauflage, linksgeschäftet	Hand rest, left	Y2	nicht mehr lieferbar	no longer available
1868.171.1	Griffstück	Grip handle	E3		
1868.172.3	Füllstück aus Nußbaumholz, geölt	Filling piece, walnut, oiled	P2	nicht mehr lieferbar	no longer available
1868.173.1	Halteleiste	Bar	K2		
1868.174.9	Linsensenkschraube M3x12	Oval-head screw M3x12	F1		
1868.175.2	Griffstück, komplett	Grip handle, complete	M3		
1871.130.2	Abzugszüngel, 9mm breit, gekröpft, allseits verstellbar	Trigger, 9 mm, bent, universal adjustable	PL		
1871.131.1	Gekröpfter Züngerfuß	Trigger mount, bent	J2		



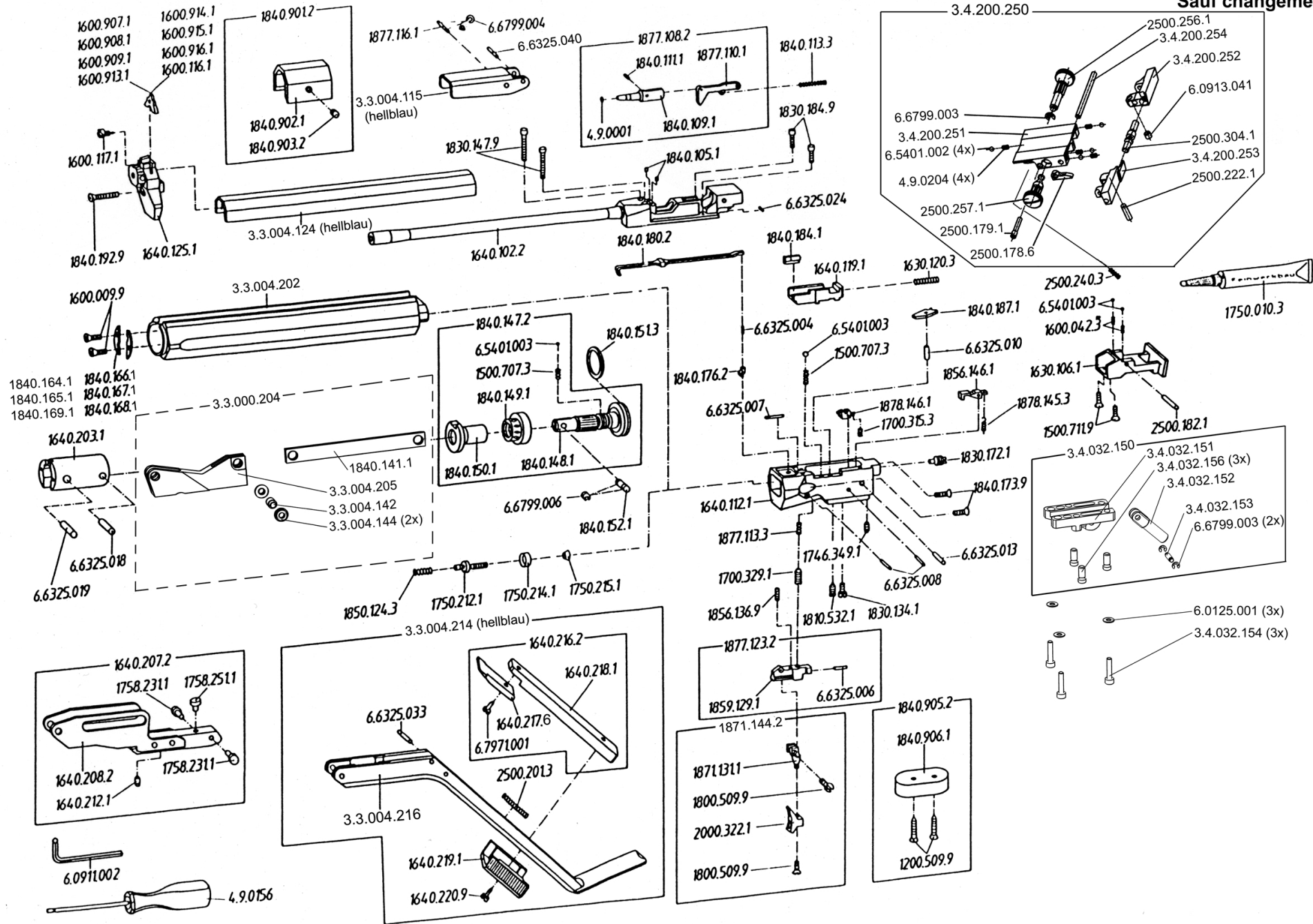
Artikel-Nr. Article-No.	Bezeichnung	Description	Preisgruppe Price group	Bemerkung	Remark
2000.322.1	Abzugzüngel	Trigger shoe	PL		
4.9.0002	O-Ring 7,0x2,0	O-Ring 7,0 x 2,0	N1		
4.9.0005	O-Ring 16,0x2,0	O-Ring 16,0 x 2,0	G1		
4.9.0006	O-Ring 19,0 x 2,0	O-Ring 19,0 x 2,0	B1		
4.9.0071	Planscheibe 2,1x4x0,2	Face-plate 2,1x4x0,2	A1		
6.0472.001	Sicherungsring 12x1	Retaining ring 12x1	A1		
6.0911.002	Sechskantstiftschlüssel SW 3,0	Allan wrench SW 3,0	J1	Ersatz 6.0911.018	Replacement 6.0911.018
6.0911.007	Sechskantstiftschlüssel SW 2,0	Allan wrench SW 2,0	J1		
6.0911.018	Sechskantstiftschlüssel SW 3,0	Allan wrench SW 3,0	B1		
6.2093.003	Tellerfeder 8x3,2x0,2	Disc spring 8x3,2x0,2	A1		
6.5401.003	Stahlkugel ø2,5	Steel ball ø2,5	A1		
6.6325.005	Zylinderstift 2x8	Parallel pin 2x8	G1		
6.6325.006	Zylinderstift 2x10	Parallel pin 2x10	A1		
6.6325.008	Zylinderstift 2x20	Parallel pin 2x20	A1		
6.6325.013	Zylinderstift 3x20	Parallel pin 3x20	F1		
6.6325.031	Zylinderstift 2,5x14	Parallel pin 2,5x14	A1		
6.6325.040	Zylinderstift 3x24	Parallel pin 3x24	A1		
6.6799.003	Sicherungsscheibe 1,9	Retaining washer 1,9	A1		
6.6799.004	Sicherungsscheibe 2,3	Retaining washer 2,3	A1		



**Feinwerkbau®**  
 Westinger & Altenburger GmbH  
 D - 78727 Oberndorf am Neckar

# Luftpistole Modell 103 (hellblau - einteiliger Griff)

Stand: Dezember 1996 (ex)  
 Technische Änderungen vorbehalten  
 Subject to change  
 Sauf changement





Artikel-Nr. Article-No.	Bezeichnung	Description	Preisgruppe Price group	Bemerkung	Remark
1200.509.9	Linsensenkholzschraube 3,5x16	Oval-head wood screw 3,5x16	A1	nicht mehr lieferbar	no longer available
1500.707.3	Druckfeder	Compression spring	A1		
1500.711.9	Senkschraube M3x6	Countersunk screw M3x6	A1		
1600.009.9	Linsensenkschraube	Oval-head screw	A1		
1600.042.3	Druckfeder	Compression spring	A1		
1600.116.1	Kornblatt 3,2 mm	Front sight blade 3,2 mm	PL		
1600.117.1	Ansatzschraube	Shoulder screw	K1		
1600.907.1	Kornblatt 3,8 mm	Front sight blade 3,8 mm	PL	begrenzt lieferbar	limited availability
1600.908.1	Kornblatt 3,5 mm	Front sight blade 3,5 mm	PL		
1600.909.1	Kornblatt 3,0 mm	Front sight blade 3,0 mm	PL		
1600.913.1	Kornblatt 5,0 mm	Front sight blade 5,0 mm	PL		
1600.914.1	Kornblatt 4,1 mm	Front sight blade 4,1 mm	PL		
1600.915.1	Kornblatt 4,4 mm	Front sight blade 4,4 mm	PL		
1600.916.1	Kornblatt 4,7 mm	Front sight blade 4,7 mm	M1	nicht mehr lieferbar	no longer available
1630.106.1	Visierträger	Rear sight base	Y2		
1630.120.3	Druckfeder	Compression spring	D1		
1640.102.2	Lauf mit Verschlußgehäuse	Barrel with bolt housing	X3		
1640.112.1	Abzugträger	Trigger housing	O3		
1640.119.1	Schlagstück	Firing piece	W2		
1640.125.1	Halter	Holder	F3		
1640.203.1	Widerlager	Thrust bearing	V2		
1640.207.2	Leiste mit Spannblech, montiert	Rail with clamping plate, mounted	Y2		
1640.208.2	Leiste mit Spannblech, genietet	Rail with clamping plate, riveted	T2		
1640.212.1	Puffer	Buffer	P1		
1640.216.2	Schieber, komplett	Slider, complete	M2		
1640.217.6	Schieber, Vorderteil, Rohteil	Slider, front part, blank	V1		



Artikel-Nr. Article-No.	Bezeichnung	Description	Preisgruppe Price group	Bemerkung	Remark
1640.218.1	Schieber, Hinterteil	Slider, rear part	W1		
1640.219.1	Schiebeknopf	Slider knob	N1		
1640.220.9	Zylinder-Blechschaube C2,9x9,5	Cylinder head self-tapping screw C2,9x9,5	A1		
1700.315.3	Druckfeder	Compression spring	A1		
1700.329.1	Ansatzschraube	Shoulder screw	V1		
1746.349.1	Verstellungsschraube mit Tuflok -Beschichtung	Adjustment screw with tuflock	C1		
1750.010.3	Spezial-Gleitfett 7g	Special grease 7 g	PL		
1750.212.1	Ventilteller	Valve spring	A2		
1750.214.1	Dichtring	Sealing ring	C1		
1750.215.1	Stützring	Support ring	G1		
1758.231.1	Ansatzstift	Shoulder pin	B1		
1758.251.1	Dämpfer	Damper	P1		
1800.509.9	Linsensenkschraube	Oval-head screw	A1		
1810.532.1	Gewindestift	Set screw	I1		
1830.134.1	Zylinderschraube	Cylinder head screw	N1		
1830.147.9	Zylinderschraube	Cylinder head screw	A1		
1830.172.1	Druckeinstellschraube	Pressure adjustment screw	K1		
1830.184.9	Zylinderschraube	Cylinder head screw	A1		
1840.105.1	Dämpfstift	Damper pin	A1		
1840.109.1	Verschlußbolzen	Bolt ram	K2		
1840.111.1	Achse	Axle	B1		
1840.113.3	Zugfeder	Tension spring	G1		
1840.141.1	Schubstange	Push rod	X1		
1840.147.2	Kolben, komplett	Piston, complete	X2		
1840.148.1	Kolben	Piston	S2		



Artikel-Nr. Article-No.	Bezeichnung	Description	Preisgruppe Price group	Bemerkung	Remark
1840.149.1	Einstellring	Adjusting ring	J1		
1840.150.1	Kolbenführung	Pistonführung	J1		
1840.151.3	Dichtring	Sealing ring	O1		
1840.152.1	Achse	Axle	J1		
1840.164.1	Abschlussblech, 1,75mm dick	End plate, 1,75mm thick	Q1		
1840.165.1	Abschlussblech, 1,80mm dick	End plate, 1,80mm thick	Q1		
1840.166.1	Abschlussblech, 2,0mm dick	End plate, 2,0mm thick	Q1		
1840.167.1	Abschlussblech, 2,25mm dick	End plate, 2,25mm thick	Q1		
1840.168.1	Abschlussblech, 2,12mm dick	End plate, 2,12mm thick	Q1		
1840.169.1	Abschlussblech, 2,50mm dick	End plate, 2,50mm thick	Q1		
1840.173.9	Formkopfschraube mit Innensechskant M4x10	Pivot screw M4x10	A1		
1840.176.2	Umlenkhebel, genietet	Pivot arm, riveted	P1		
1840.180.2	Spannschieber, komplett	Cocking slide, complete	C2		
1840.184.1	Spannstück	Clamping piece	N1		
1840.187.1	Fangklinke	Catch pawl	R1		
1840.192.9	Linsensenkschraube M4x25	Oval-head screw M4x25	A1		
1840.901.2	Schiebegewicht, 60g, komplett	Moveable weight, 60g, complete	S2		
1840.902.1	Schiebegewicht	Moveable weight	Z2		
1840.903.2	Schraube, komplett	Screw, complete	I1		
1840.905.2	Zusatzgewicht für Griff, 100 g	Additional weight for grip, 100 g	G2		
1840.906.1	Zusatzgewicht für Griff	Additional weight for grip	Y1		
1850.124.3	Druckfeder	Compression spring	A1		
1856.136.9	Gewindestift mit Kegelkuppe M3x10	Set screw with flat point M3x10	E1		
1856.146.1	Fanghebel	Catch lever	W2		
1859.129.1	Zügelträger	Trigger carrier	K2		
1871.131.1	Gekröpfter Zügelfuß	Trigger mount, bent	J2		
1871.144.2	Gekröpfter Abzugszügel, allseitig verstellbar, 9 mm breit	Trigger, 9 mm, bent, universal adjustable	PL		



Artikel-Nr. Article-No.	Bezeichnung	Description	Preisgruppe Price group	Bemerkung	Remark
1877.108.2	Verschlußbolzen, genietet	Bolt ram, riveted	T2		
1877.110.1	Spannklinke	Cocking pawl	S1		
1877.113.3	Druckfeder (für Vorweg)	Compression spring (Trigger slack)	A1		
1877.116.1	Achse	Axle	J1		
1877.123.2	Zügelträger, komplett	Trigger carrier, complete	W1		
1878.145.3	Zugfeder	Tension spring	A1		
1878.146.1	Rasthebel	Detent lever	W2		
2000.322.1	Abzugzügel	Trigger shoe	PL		
2500.178.6	Klinke	Pawl	O1		
2500.179.1	Gewindebolzen	Threaded bolt	P1		
2500.182.1	Visierachse	Rear sight parallel pin	M1		
2500.222.1	Sicherungsstift	Locking pin	B1		
2500.240.3	Druckfeder für Kimmenträger	Compression spring for rear sight	A1		
2500.256.1	Triebsschraube L-R	Adjusting screw, windage	F2		
2500.257.1	Triebsschraube H-T	Adjusting screw, elevation	F2		
2500.304.1	Spindel	Spindle	Z1		
3.3.000.204	Gestänge, komplett (Ersatzbaugruppe)	Leverage, complete (Spare part replacement group)	I3		
3.3.004.115	Klappe	Flap	M2		
3.3.004.124	Laufmantel	Barrel sleeve	M2		
3.3.004.142	Bolzen	Bolt	J1		
3.3.004.144	Rolle	Roller	O1		
3.3.004.202	Hülse	Compression cylinder	S3		
3.3.004.205	Hebel	Lever	E3		
3.3.004.214	Spannhebel, komplett	Cocking lever, complete	H3		
3.3.004.216	Spannhebel Pulverbeschichtet	Cocking lever, powder coated	Z2		
3.4.032.150	Anschraubplatte, komplett	Attachment plate, complete	PL		



Artikel-Nr. Article-No.	Bezeichnung	Description	Preisgruppe Price group	Bemerkung	Remark
3.4.032.151	Schraubplatte	Treaded plate	J2		
3.4.032.152	Griffflasche	Grip latch	S1		
3.4.032.153	Achse	Axle	F1		
3.4.032.154	Zylinderschraube	Cylinder head screw	A1		
3.4.032.156	Zylinderschraube	Cylinder head screw	N1		
3.4.200.250	Kimme, komplett	Rear sight, complete	PL		
3.4.200.251	Kimmenträger	Rear sight body	B3		
3.4.200.252	Kimmenblatt rechts	Rear sight blade, right	V2		
3.4.200.253	Kimmenblatt links	Rear sight blade, left	V2		
3.4.200.254	Stift	Pin	I1		
4.9.0001	O-Ring 4,0x1	O-Ring 4,0 x 1,0	F1		
4.9.0156	Schraubendreher	Screw driver	J1		
4.9.0204	Druckfeder	Compression spring	A1		
6.0125.001	Scheibe A 3,2	Washer A 3,2	A1		
6.0911.002	Sechskantstiftschlüssel SW 3,0	Allan wrench SW 3,0	J1	Ersatz 6.0911.018	Replacement 6.0911.018
6.0911.018	Sechskantstiftschlüssel SW 3,0	Allan wrench SW 3,0	B1		
6.0913.041	Gewindestift M3x3	Hexagon socket set screw M3x3	A1		
6.5401.002	Stahlkugel ø2,0	Steel ball ø2,0	A1		
6.5401.003	Stahlkugel ø2,5	Steel ball ø2,5	A1		
6.6325.004	Zylinderstift 2x6	Parallel pin 2x6	A1		
6.6325.006	Zylinderstift 2x10	Parallel pin 2x10	A1		
6.6325.007	Zylinderstift 2x14	Parallel pin 2x14	A1		
6.6325.008	Zylinderstift 2x20	Parallel pin 2x20	A1		
6.6325.010	Zylinderstift 3x12	Parallel pin 3x12	A1		
6.6325.013	Zylinderstift 3x20	Parallel pin 3x20	F1		
6.6325.018	Zylinderstift 5x28	Parallel pin 5x28	A1		
6.6325.019	Zylinderstift 6x28	Parallel pin 6x28	A1		
6.6325.024	Zylinderstift 2x12	Parallel pin 2x12	A1		
6.6325.033	Zylinderstift 2,5x20	Parallel pin 2,5x20	A1		





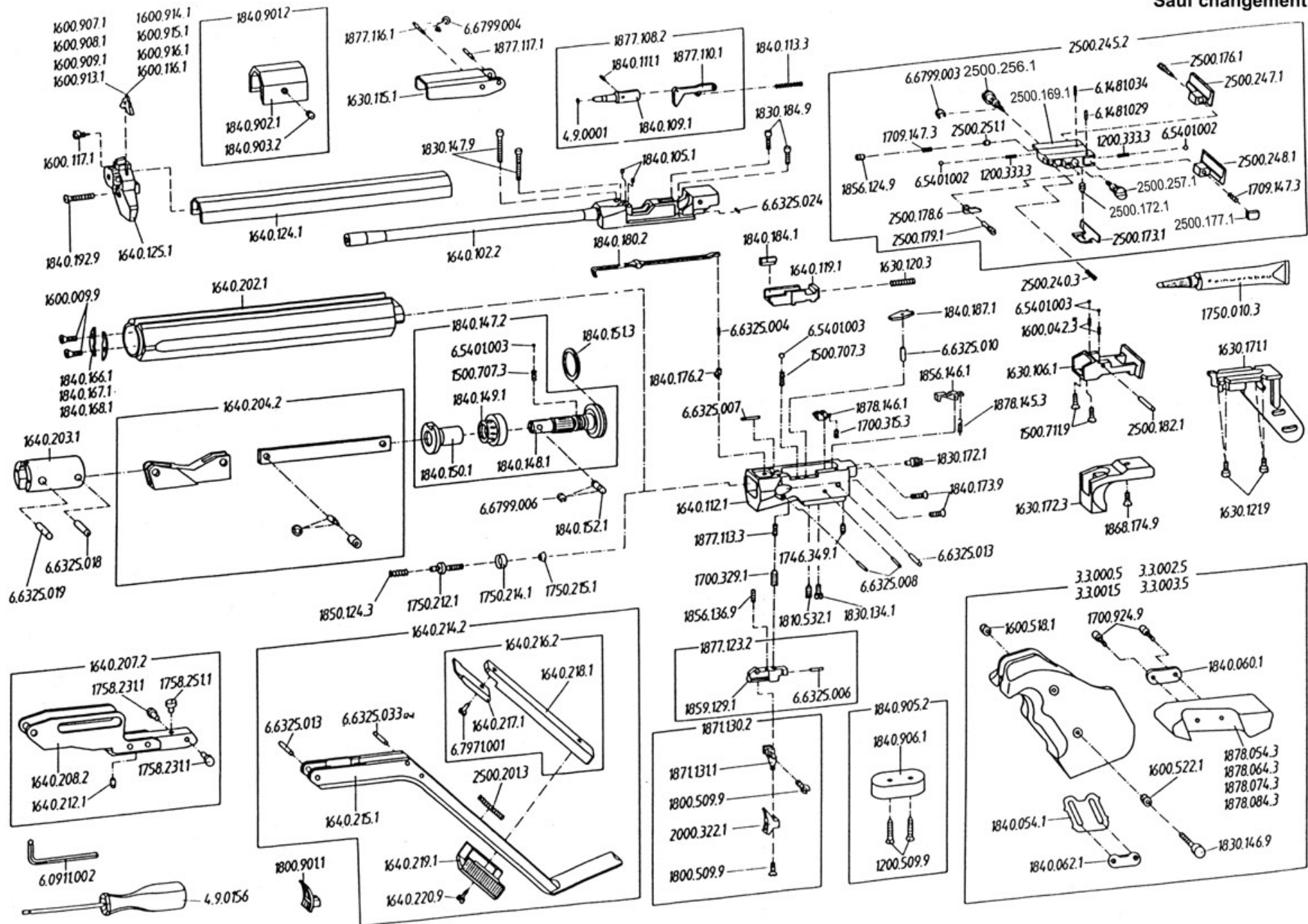
Artikel-Nr. Article-No.	Bezeichnung	Description	Preisgruppe Price group	Bemerkung	Remark
6.6325.040	Zylinderstift 3x24	Parallel pin 3x24	A1		
6.6799.003	Sicherungsscheibe 1,9	Retaining washer 1,9	A1		
6.6799.004	Sicherungsscheibe 2,3	Retaining washer 2,3	A1		
6.6799.006	Sicherungsscheibe 4,0	Retaining washer 4,0	A1		
6.7971.001	Zylinder-Blehschraube F 2,9x6,5	Pan head tapping screw F2,9x6,5	C1		



**Feinwerkbau®**  
Westinger & Altenburger GmbH  
D - 78727 Oberndorf am Neckar

# Luftpistole Modell 103 (blau - zweiteiliger Griff)

Stand: Dezember 1996 (ex/1)  
Technische Änderungen vorbehalten  
Subject to change  
Sauf changement





Artikel-Nr. Article-No.	Bezeichnung	Description	Preisgruppe Price group	Bemerkung	Remark
1200.333.3	Druckfeder	Compression spring	A1		
1200.509.9	Linsensenkholzschraube 3,5x16	Oval-head wood screw 3,5x16	A1	nicht mehr lieferbar	no longer available
1500.707.3	Druckfeder	Compression spring	A1		
1500.711.9	Senkschraube M3x6	Countersunk screw M3x6	A1		
1600.009.9	Linsensenkschraube	Oval-head screw	A1		
1600.042.3	Druckfeder	Compression spring	A1		
1600.116.1	Kornblatt 3,2 mm	Front sight blade 3,2 mm	PL		
1600.117.1	Ansatzschraube	Shoulder screw	K1		
1600.518.1	Rändelmutter	Knurled nut	G1		
1600.522.1	Rändelscheibe	Knurled washer	A1		
1600.907.1	Kornblatt 3,8 mm	Front sight blade 3,8 mm	PL	begrenzt lieferbar	limited availability
1600.908.1	Kornblatt 3,5 mm	Front sight blade 3,5 mm	PL		
1600.909.1	Kornblatt 3,0 mm	Front sight blade 3,0 mm	PL		
1600.913.1	Kornblatt 5,0 mm	Front sight blade 5,0 mm	PL		
1600.914.1	Kornblatt 4,1 mm	Front sight blade 4,1 mm	PL		
1600.915.1	Kornblatt 4,4 mm	Front sight blade 4,4 mm	PL		
1600.916.1	Kornblatt 4,7 mm	Front sight blade 4,7 mm	M1	nicht mehr lieferbar	no longer available
1630.106.1	Visierträger	Rear sight base	Y2		
1630.120.3	Druckfeder	Compression spring	D1		
1630.121.9	Zylinderschraube	Cylinder head screw	A1		
1630.171.1	Griffstück	Grip handle	Y2		
1630.172.3	Füllstück aus Nussbaumholz, geölt	Filling piece, walnut, oiled	P2	nicht mehr lieferbar	no longer available
1640.102.2	Lauf mit Verschußgehäuse	Barrel with bolt housing	X3		
1640.112.1	Abzugträger	Trigger housing	O3		
1640.119.1	Schlagstück	Firing piece	W2		



Artikel-Nr. Article-No.	Bezeichnung	Description	Preisgruppe Price group	Bemerkung	Remark
1640.124.1	Laufmantel (Kunststoff)	Barrel sleeve (synthetical)	M2		
1640.125.1	Halter	Holder	F3		
1640.202.1	Hülse	Compression cylinder	Q3	Ersatz 3.3.004.202	Replacement 3.3.004.202
1640.203.1	Widerlager	Thrust bearing	V2	0	0
1640.204.2	Gestänge, komplett	Leverage, complete	B3	Ersatz 3.3.000.204	Replacement 3.3.000.204
1640.205.1	Hebel	Lever	T2		
1640.207.2	Leiste mit Spannblech, montiert	Rail with clamping plate, mounted	Y2		
1640.208.2	Leiste mit Spannblech, genietet	Rail with clamping plate, riveted	T2		
1640.212.1	Puffer	Buffer	P1		
1640.214.2	Spannhebel, komplett	Cocking lever, complete	H3		
1640.215.1	Spannhebel	Cocking lever	Z2		
1640.216.2	Schieber, komplett	Slider, complete	M2		
1640.217.1	Schieber, Vorderteil	Slider, front part	W1		
1640.218.1	Schieber, Hinterteil	Slider, rear part	W1		
1640.219.1	Schiebeknopf	Slider knob	N1		
1640.220.9	Zylinder-Blechschaube C2,9x9,5	Cylinder head self-tapping screw C2,9x9,5	A1		
1700.315.3	Druckfeder	Compression spring	A1		
1700.329.1	Ansatzschraube	Shoulder screw	V1		
1700.924.9	Zylinderschraube	Cylinder head screw	C1		
1709.147.3	Druckfeder	Compression spring	A1		
1746.349.1	Verstellungsschraube mit Tuflok -Beschichtung	Adjustment screw with tuflock	C1		
1750.010.3	Spezial-Gleitfett 7g	Special grease 7 g	PL		
1750.212.1	Ventilteller	Valve spring	A2		
1750.214.1	Dichtring	Sealing ring	C1		
1750.215.1	Stützring	Support ring	G1		
1758.231.1	Ansatzstift	Shoulder pin	B1		



Artikel-Nr. Article-No.	Bezeichnung	Description	Preisgruppe Price group	Bemerkung	Remark
1758.251.1	Dämpfer	Damper	P1		
1800.509.9	Linsensenkschraube	Oval-head screw	A1		
1800.901.1	Abzugzüngel 14 mm breit	Trigger shoe, 14 mm wide	F2		
1810.532.1	Gewindestift	Set screw	I1		
1830.134.1	Zylinderschraube	Cylinder head screw	N1		
1830.146.9	Zylinderschraube	Cylinder head screw	A1		
1830.147.9	Zylinderschraube	Cylinder head screw	A1		
1830.172.1	Druckeinstellschraube	Pressure adjustment screw	K1		
1830.184.9	Zylinderschraube	Cylinder head screw	A1		
1840.054.1	Stützblech	Support plate	L1		
1840.060.1	Lasche	Joint bar	J1		
1840.062.1	Einlegelasche	Latch, insert	K1		
1840.105.1	Dämpfstift	Damper pin	A1		
1840.109.1	Verschlußbolzen	Bolt ram	K2		
1840.111.1	Achse	Axle	B1		
1840.113.3	Zugfeder	Tension spring	G1		
1840.141.1	Schubstange	Push rod	X1		
1840.142.1	Bolzen	Bolt	K1		
1840.143.1	Rolle	Roller	P1		
1840.144.1	Ronde	Circular blank	N1		
1840.147.2	Kolben, komplett	Piston, complete	X2		
1840.148.1	Kolben	Piston	S2		
1840.149.1	Einstellung	Adjusting ring	J1		
1840.150.1	Kolbenführung	Pistonführung	J1		
1840.151.3	Dichtring	Sealing ring	O1		
1840.152.1	Achse	Axle	J1		
1840.166.1	Abschlussblech, 2,0mm dick	End plate, 2,0mm thick	Q1		
1840.167.1	Abschlussblech, 2,25mm dick	End plate, 2,25mm thick	Q1		
1840.168.1	Abschlussblech, 2,12mm dick	End plate, 2,12mm thick	Q1		



Artikel-Nr. Article-No.	Bezeichnung	Description	Preisgruppe Price group	Bemerkung	Remark
1840.173.9	Formkopfschraube mit Innensechskant M4x10	Pivot screw M4x10	A1		
1840.176.2	Umlenkhebel, genietet	Pivot arm, riveted	P1		
1840.180.2	Spannschieber, komplett	Cocking slide, complete	C2		
1840.184.1	Spannstück	Clamping piece	N1		
1840.187.1	Fangklinke	Catch pawl	R1		
1840.192.9	Linsensenkschraube M4x25	Oval-head screw M4x25	A1		
1840.901.2	Schiebegewicht, 60g, komplett	Moveable weight, 60g, complete	S2		
1840.902.1	Schiebegewicht	Moveable weight	Z2		
1840.903.2	Schraube, komplett	Screw, complete	I1		
1840.905.2	Zusatzgewicht für Griff, 100 g	Additional weight for grip, 100 g	G2		
1840.906.1	Zusatzgewicht für Griff	Additional weight for grip	Y1		
1850.124.3	Druckfeder	Compression spring	A1		
1856.124.9	Gewindestift M4x5	Set screw M4x5	B1		
1856.136.9	Gewindestift mit Kegelkuppe M3x10	Set screw with flat point M3x10	E1		
1856.146.1	Fanghebel	Catch lever	W2		
1859.129.1	Zügelträger	Trigger carrier	K2		
1868.174.9	Linsensenkschraube M3x12	Oval-head screw M3x12	F1		
1871.130.2	Abzugszügel, 9mm breit, gekröpft, allseits verstellbar	Trigger, 9 mm, bent, universal adjustable	PL		
1871.131.1	Gekröpfter Zügelfuß	Trigger mount, bent	J2		
1877.108.2	Verschlußbolzen, genietet	Bolt ram, riveted	T2		
1877.110.1	Spannklinke	Cocking pawl	S1		
1877.113.3	Druckfeder (für Vorweg)	Compression spring (Trigger slack)	A1		
1877.116.1	Achse	Axle	J1		
1877.117.1	Achse	Axle	J1		
1877.123.2	Zügelträger, komplett	Trigger carrier, complete	W1		
1878.054.3	Handkantenauflage, Gr.L., rechtsgeschäftet	Hand rest, size L, right	V2	nicht mehr lieferbar	no longer available



Artikel-Nr. Article-No.	Bezeichnung	Description	Preisgruppe Price group	Bemerkung	Remark
1878.064.3	Handkantenauflage, Gr.L, linksgeschäftet	Hand rest, size L, left	Y2	nicht mehr lieferbar	no longer available
1878.074.3	Handkantenauflage, Gr.S, rechtsgeschäftet	Hand rest, size S, right	V2	nicht mehr lieferbar	no longer available
1878.084.3	Handkantenauflage, Gr.S, linksgeschäftet	Hand rest, size S, left	Y2	nicht mehr lieferbar	no longer available
1878.145.3	Zugfeder	Tension spring	A1		
1878.146.1	Rasthebel	Detent lever	W2		
2000.322.1	Abzugzüngel	Trigger shoe	PL		
2500.169.1	Kimmenträger	Rear sight body	N3	nicht mehr lieferbar	no longer available
2500.172.1	Mutter	Nut	D1	nicht mehr lieferbar	no longer available
2500.173.1	Abdeckfeder	Cover sheet spring	K1		
2500.176.1	Spindel	Spindle	D1	begrenzt lieferbar	limited availability
2500.177.1	Federführung	Spring guide	D1	nicht mehr lieferbar	no longer available
2500.178.6	Klinke	Pawl	O1		
2500.179.1	Gewindebolzen	Threaded bolt	P1		
2500.182.1	Visierachse	Rear sight parallel pin	M1		
2500.201.3	Druckfeder für Verriegelungsgehäuse	Compression spring for locking device	A1		
2500.240.3	Druckfeder für Kimmenträger	Compression spring for rear sight	A1		
2500.245.2	Kimme, komplett	Rear sight, complete	C4		
2500.247.1	Kimmenblatt, rechts	Rear sight blade, right	U2		
2500.248.1	Kimmenblatt, links	Rear sight blade, left	U2		
2500.251.1	Bolzen	Bolt	F2		
2500.256.1	Tribschraube L-R	Adjusting screw, windage	F2		
2500.257.1	Tribschraube H-T	Adjusting screw, elevation	F2		



Artikel-Nr. Article-No.	Bezeichnung	Description	Preisgruppe Price group	Bemerkung	Remark
3.3.000.5	Formgriff, Gr. L, rechts	Anatomical grip, size L, right (two-part)	PL	begrenzt lieferbar	limited availability
3.3.001.5	Formgriff, Gr. L, links	Anatomical grip, size L, left (two-part)	PL	begrenzt lieferbar	limited availability
3.3.002.5	Formgriff, Gr. S, rechts	Anatomical grip, size S, right (two-part)	PL	begrenzt lieferbar	limited availability
3.3.003.5	Formgriff, Gr. S, links	Anatomical grip, size S, left (two-part)	PL	begrenzt lieferbar	limited availability
3.3.000.204	Gestänge, komplett (Ersatzbaugruppe)	Leverage, complete (Spare part replacement group)	I3		
3.3.004.202	Hülse	Compression cylinder	S3	begrenzt lieferbar	limited availability
4.9.0001	O-Ring 4,0x1	O-Ring 4,0 x 1,0	F1		
4.9.0156	Schraubendreher	Screw driver	J1		
6.0911.002	Sechskantstiftschlüssel SW 3,0	Allan wrench SW 3,0	J1	Ersatz 6.0911.018	Replacement 6.0911.018
6.0911.018	Sechskantstiftschlüssel SW 3,0	Allan wrench SW 3,0	B1		
6.1481.029	Spannstift 1x6	Spring-type straight pin 1x6	A1		
6.1481.034	Spannstift 1x5	Spring-type straight pin 1x5	A1		
6.5401.002	Stahlkugel ø2,0	Steel ball ø2,0	A1		
6.5401.003	Stahlkugel ø2,5	Steel ball ø2,5	A1		
6.6325.004	Zylinderstift 2x6	Parallel pin 2x6	A1		
6.6325.006	Zylinderstift 2x10	Parallel pin 2x10	A1		
6.6325.007	Zylinderstift 2x14	Parallel pin 2x14	A1		
6.6325.008	Zylinderstift 2x20	Parallel pin 2x20	A1		
6.6325.010	Zylinderstift 3x12	Parallel pin 3x12	A1		





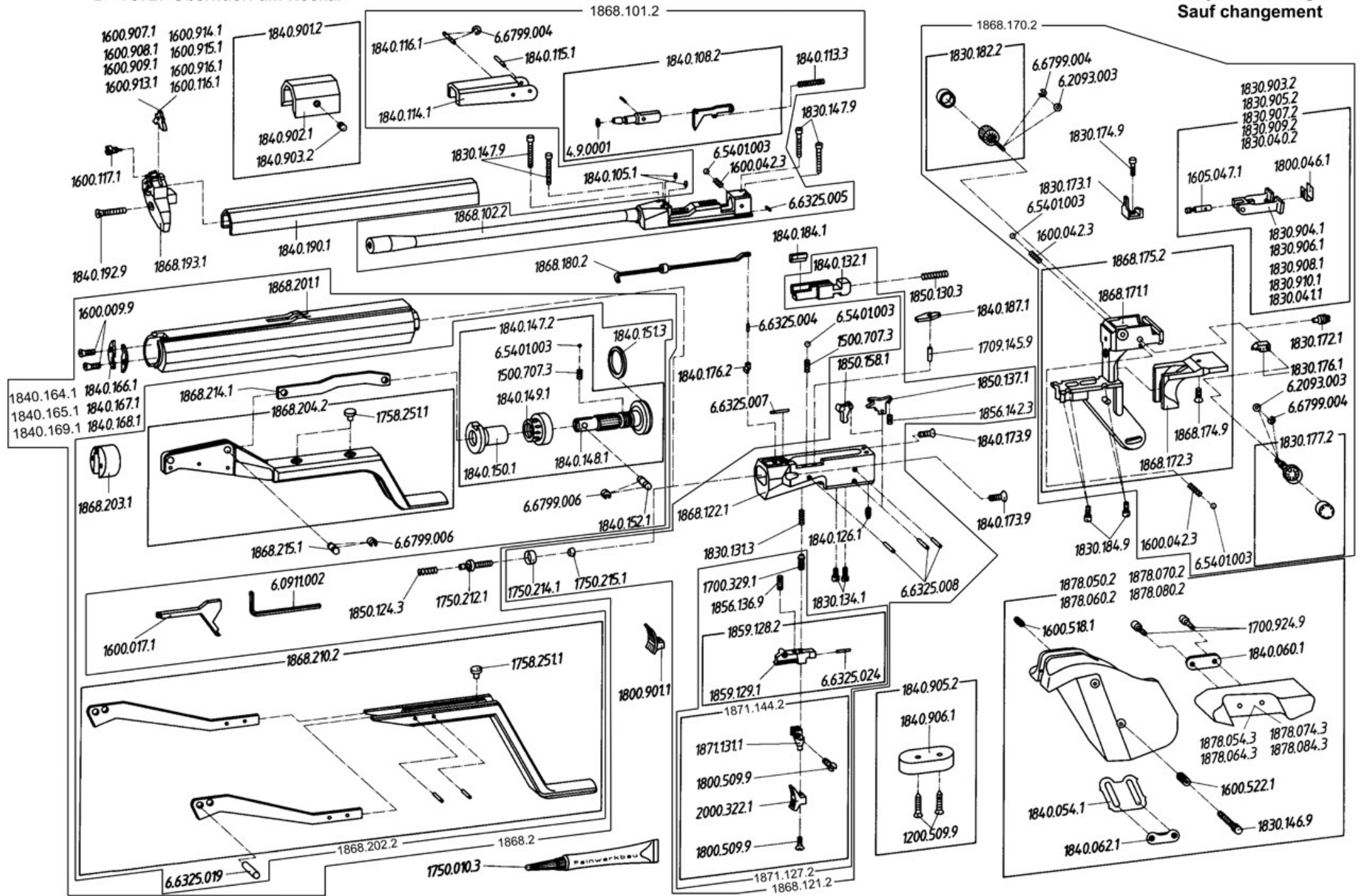
Artikel-Nr. Article-No.	Bezeichnung	Description	Preisgruppe Price group	Bemerkung	Remark
6.6325.013	Zylinderstift 3x20	Parallel pin 3x20	F1		
6.6325.018	Zylinderstift 5x28	Parallel pin 5x28	A1		
6.6325.019	Zylinderstift 6x28	Parallel pin 6x28	A1		
6.6325.024	Zylinderstift 2x12	Parallel pin 2x12	A1		
6.6325.033	Zylinderstift 2,5x20	Parallel pin 2,5x20	A1		
6.6799.003	Sicherungsscheibe 1,9	Retaining washer 1,9	A1		
6.6799.004	Sicherungsscheibe 2,3	Retaining washer 2,3	A1		
6.6799.006	Sicherungsscheibe 4,0	Retaining washer 4,0	A1		
6.7971.001	Zylinder-Blechschaube F 2,9x6,5	Pan head tapping screw F2,9x6,5	C1		



**Feinwerkbau**  
Westinger & Altenburger GmbH  
D - 78727 Oberndorf am Neckar

### Luftpistole Modell 102

Stand: März 1995 (ex)  
Technische Änderungen vorbehalten  
Subject to change  
Sauf changement





Artikel-Nr. Article-No.	Bezeichnung	Description	Preisgruppe Price group	Bemerkung	Remark
1200.509.9	Linsensenkholzschraube 3,5x16	Oval-head wood screw 3,5x16	A1	nicht mehr lieferbar	no longer available
1500.707.3	Druckfeder	Compression spring	A1		
1600.005.1	Einlage H-T	Inlet, elevation	H1		
1600.009.9	Linsensenkschraube	Oval-head screw	A1		
1600.017.1	Schraubwerkzeug	Tool for screws and nuts	G1		
1600.042.3	Druckfeder	Compression spring	A1		
1600.116.1	Kornblatt 3,2 mm	Front sight blade 3,2 mm	PL		
1600.117.1	Ansatzschraube	Shoulder screw	K1		
1600.317.1	Einlage L-R	Inlet, windage	H1		
1600.518.1	Rändelmutter	Knurled nut	G1		
1600.522.1	Rändelscheibe	Knurled washer	A1		
1600.907.1	Kornblatt 3,8 mm	Front sight blade 3,8 mm	PL	begrenzt lieferbar	limited availability
1600.908.1	Kornblatt 3,5 mm	Front sight blade 3,5 mm	PL		
1600.909.1	Kornblatt 3,0 mm	Front sight blade 3,0 mm	PL		
1600.913.1	Kornblatt 5,0 mm	Front sight blade 5,0 mm	PL		
1600.914.1	Kornblatt 4,1 mm	Front sight blade 4,1 mm	PL		
1600.915.1	Kornblatt 4,4 mm	Front sight blade 4,4 mm	PL		
1600.916.1	Kornblatt 4,7 mm	Front sight blade 4,7 mm	M1	nicht mehr lieferbar	no longer available
1605.047.1	Konusschraube	Cone screw	V1		
1700.329.1	Ansatzschraube	Shoulder screw	V1		
1700.924.9	Zylinderschraube	Cylinder head screw	C1		
1709.145.9	Zylinderstift	Parallel pin	A1		
1750.010.3	Spezial-Gleitfett 7g	Special grease 7 g	PL		
1750.212.1	Ventilteller	Valve spring	A2		

Artikel-Nr. Article-No.	Bezeichnung	Description	Preisgruppe Price group	Bemerkung	Remark
1750.214.1	Dichtring	Sealing ring	C1		
1750.215.1	Stützring	Support ring	G1		
1758.251.1	Dämpfer	Damper	P1		
1800.046.1	Abdeckfeder	Cover sheet spring	P1		
1800.509.9	Linsensenkschraube	Oval-head screw	A1		
1800.901.1	Abzugzüngel 14 mm breit	Trigger shoe, 14 mm wide	F2		
1830.040.2	Kimme 2,5 - 3,3 mm verstellbar, montiert	Rear sight, adjustable, 2,5 - 3,3 mm, mounted	PL		
1830.041.1	Kimme 2,5 - 3,3 mm verstellbar	Rear sight, adjustable, 2,5 - 3,3 mm	C3		
1830.131.3	Druckfeder (für Vorweg)	Compression spring (Trigger slack)	A1	begrenzt lieferbar	limited availability
1830.134.1	Zylinderschraube	Cylinder head screw	N1		
1830.146.9	Zylinderschraube	Cylinder head screw	A1		
1830.147.9	Zylinderschraube	Cylinder head screw	A1		
1830.172.1	Druckeinstellschraube	Pressure adjustment screw	K1		
1830.173.1	Andrückfeder	Pressure spring	L1		
1830.174.9	Zylinderschraube	Cylinder head screw	A1	begrenzt lieferbar	limited availability
1830.176.1	Höhenverstellungsschieber	Elevation slide	D2		
1830.177.2	Triebsschraube H-T, montiert	Adjusting screw, elevation, mounted	Z1		
1830.178.1	Triebsschraube	Adjusting screw	W1		
1830.182.2	Triebsschraube L-R, montiert	Adjusting screw, windage, mounted	A2		
1830.184.9	Zylinderschraube	Cylinder head screw	A1		
1830.903.2	Kimme 3,0 - 3,8 mm verstellbar, montiert	Rear sight, adjustable, 3,0 - 3,8 mm, mounted	PL		
1830.904.1	Kimme 3,0 - 3,8 mm verstellbar	Rear sight, adjustable, 3,0 - 3,8 mm	C3		
1830.905.2	Kimme 2,0 - 2,8 mm verstellbar, montiert	Rear sight, adjustable, 2,0 - 2,8 mm, mounted	PL		
1830.906.1	Kimme 2,0 - 2,8 mm verstellbar	Rear sight, adjustable, 2,0 - 2,8 mm	C3		
1830.907.2	Kimme 3,5 - 4,3 mm verstellbar, montiert	Rear sight, adjustable, 3,5 - 4,3 mm, mounted	PL		
1830.908.1	Kimme 3,5 - 4,3 mm verstellbar	Rear sight, adjustable, 3,5 - 4,3 mm	C3		
1830.909.2	Kimme 4,0 - 4,8 mm verstellbar, montiert	Rear sight, adjustable, 4,0 - 4,8 mm, mounted	PL		
1830.910.1	Kimme 4,0 - 4,8 mm verstellbar	Rear sight, adjustable, 4,0 - 4,8 mm	C3		



Artikel-Nr. Article-No.	Bezeichnung	Description	Preisgruppe Price group	Bemerkung	Remark
1840.054.1	Stützblech	Support plate	L1		
1840.060.1	Lasche	Joint bar	J1		
1840.062.1	Einlegelasche	Latch, insert	K1		
1840.105.1	Dämpfstift	Damper pin	A1		
1840.108.2	Verschlußbolzen, genietet	Bolt ram, riveted	T2		
1840.109.1	Verschlußbolzen	Bolt ram	K2		
1840.110.1	Spannklinke	Cocking pawl	V1		
1840.111.1	Achse	Axle	B1		
1840.113.3	Zugfeder	Tension spring	G1		
1840.114.1	Klappe	Flap	M2		
1840.115.1	Achse	Axle	J1		
1840.116.1	Achse	Axle	J1		
1840.126.1	Verstellschraube	Adjustment screw	J1		
1840.132.1	Schlagstück	Firing piece	W2		
1840.147.2	Kolben, komplett	Piston, complete	X2		
1840.148.1	Kolben	Piston	S2		
1840.149.1	Einstellring	Adjusting ring	J1		
1840.150.1	Kolbenführung	Pistonführung	J1		
1840.151.3	Dichtring	Sealing ring	O1		
1840.152.1	Achse	Axle	J1		
1840.158.9	Zylinderstift 3x18	Parallel pin 3x18	B3	begrenzt lieferbar	limited availability
1840.164.1	Abschlussblech, 1,75mm dick	End plate, 1,75mm thick	Q1		
1840.165.1	Abschlussblech, 1,80mm dick	End plate, 1,80mm thick	Q1		
1840.166.1	Abschlussblech, 2,0mm dick	End plate, 2,0mm thick	Q1		
1840.167.1	Abschlussblech, 2,25mm dick	End plate, 2,25mm thick	Q1		
1840.168.1	Abschlussblech, 2,12mm dick	End plate, 2,12mm thick	Q1		
1840.169.1	Abschlussblech, 2,50mm dick	End plate, 2,50mm thick	Q1		
1840.173.9	Formkopfschraube mit Innensechskant M4x10	Pivot screw M4x10	A1		
1840.176.2	Umlenkhebel, genietet	Pivot arm, riveted	P1		
1840.184.1	Spannstück	Clamping piece	N1		
1840.187.1	Fangklinke	Catch pawl	R1		



Artikel-Nr. Article-No.	Bezeichnung	Description	Preisgruppe Price group	Bemerkung	Remark
1840.190.1	Laufmantel	Barrel sleeve	Y2		
1840.192.9	Linsensenkschraube M4x25	Oval-head screw M4x25	A1		
1840.901.2	Schiebegewicht, 60g, komplett	Moveable weight, 60g, complete	S2		
1840.902.1	Schiebegewicht	Moveable weight	Z2		
1840.903.2	Schraube, komplett	Screw, complete	I1		
1840.905.2	Zusatzgewicht für Griff, 100 g	Additional weight for grip, 100 g	G2		
1840.906.1	Zusatzgewicht für Griff	Additional weight for grip	Y1		
1850.124.3	Druckfeder	Compression spring	A1		
1850.130.3	Druckfeder (Schlagfeder)	Compression spring	J1		
1850.137.1	Rasthebel	Detent lever	R2		
1850.158.1	Fanghebel	Catch lever	U2		
1856.136.9	Gewindestift mit Kegelkuppe M3x10	Set screw with flat point M3x10	E1		
1856.142.3	Druckfeder	Compression spring	B1	begrenzt lieferbar	limited availability
1859.128.2	Zügelträger, komplett	Trigger carrier, complete	L2		
1859.129.1	Zügelträger	Trigger carrier	K2		
1868.101.2	Lauf mit Verschlussgehäuse, montiert	Barrel with bolt housing, mounted	U4		
1868.102.2	Lauf mit Verschlussgehäuse	Barrel with bolt housing	T3		
1868.121.2	Abzugträger, montiert	Trigger housing, mounted	T4		
1868.122.1	Abzugträger	Trigger housing	O3		
1868.170.2	Griffstück, montiert	Grip handle, mounted	0	nicht mehr lieferbar	no longer available
1868.171.1	Griffstück	Grip handle	E3		
1868.172.3	Füllstück aus Nußbaumholz, geölt	Filling piece, walnut, oiled	P2	nicht mehr lieferbar	no longer available
1868.174.9	Linsensenkschraube M3x12	Oval-head screw M3x12	F1		
1868.175.2	Griffstück, komplett	Grip handle, complete	M3		
1868.180.2	Spannschieber, komplett	Cocking slide, complete	C2		
1868.193.1	Halter	Holder	E3		



Artikel-Nr. Article-No.	Bezeichnung	Description	Preisgruppe Price group	Bemerkung	Remark
1868.2	Kompressionssystem, vollständig, Kal. 4,5mm/.177	Compression system, complete (LP 10, cal. 4.5mm/.177	R4		
1868.201.1	Hülse	Compression cylinder	S3		
1868.202.2	Pumpsystem, komplett	Compression system, complete	M4		
1868.203.1	Widerlager	Thrust bearing	A3		
1868.204.2	Spannhebel 1, komplett	Cocking lever 1, complete	H3		
1868.210.2	Spannhebel 2, komplett	Cocking lever 2, complete	H3		
1868.211.1	Spannhebel	Cocking lever	X2		
1868.212.1	Spannhebelblech 0 bis 0,25	Cocking lever sheet plate 0 bis 0,25	Z1		
1868.214.1	Schubstange	Push rod	Z1		
1868.215.1	Achse	Axle	P1		
1871.127.2	Zügelträger, vollständig	Trigger carrier, complete	I3		
1871.130.2	Abzugszügel, 9mm breit, gekröpft, allseits verstellbar	Trigger, 9 mm, bent, universal adjustable	PL		
1871.131.1	Gekröpfter Zügelfuß	Trigger mount, bent	J2		
1871.144.2	Gekröpfter Abzugszügel,allseitig verstellbar, 9 mm breit	Trigger, 9 mm, bent, universal adjustable	PL		
1878.050.2	Formgriff, Gr. I, rechts, schwenkbar	Anatomical grip, size I, right, swiveling	V3		
1878.054.3	Handkantenauflage, Gr.L, rechtsgeschäftet	Hand rest, size L, right	V2	nicht mehr lieferbar	no longer available
1878.060.2	Formgriff, Gr. I, links, schwenkbar	Anatomical grip, size I, left, swiveling	Z3		
1878.064.3	Handkantenauflage, Gr.L, linksgeschäftet	Hand rest, size L, left	Y2	nicht mehr lieferbar	no longer available
1878.070.2	Formgriff, Gr. II, rechts, schwenkbar	Anatomical grip, size II, right, swiveling	V3		
1878.074.3	Handkantenauflage, Gr.S, rechtsgeschäftet	Hand rest, size S, right	V2	nicht mehr lieferbar	no longer available
1878.080.2	Formgriff Gr. II,(klein),links, schwenkbar	Anatomical grip, size II, left, swiveling	Z3		
1878.084.3	Handkantenauflage, Gr.S, linksgeschäftet	Hand rest, size S, left	Y2	nicht mehr lieferbar	no longer available



Artikel-Nr. Article-No.	Bezeichnung	Description	Preisgruppe Price group	Bemerkung	Remark
2000.322.1	Abzugzüngel	Trigger shoe	PL		
4.9.0001	O-Ring 4,0x1	O-Ring 4,0 x 1,0	F1		
6.0911.002	Sechskantstiftschlüssel SW 3,0	Allan wrench SW 3,0	J1	Ersatz 6.0911.018	Replacement 6.0911.018
6.0911.018	Sechskantstiftschlüssel SW 3,0	Allan wrench SW 3,0	B1		
6.2093.003	Tellerfeder 8x3,2x0,2	Disc spring 8x3,2x0,2	A1		
6.5401.003	Stahlkugel ø2,5	Steel ball ø2,5	A1		
6.6325.004	Zylinderstift 2x6	Parallel pin 2x6	A1		
6.6325.005	Zylinderstift 2x8	Parallel pin 2x8	G1		
6.6325.007	Zylinderstift 2x14	Parallel pin 2x14	A1		
6.6325.008	Zylinderstift 2x20	Parallel pin 2x20	A1		
6.6325.019	Zylinderstift 6x28	Parallel pin 6x28	A1		
6.6325.024	Zylinderstift 2x12	Parallel pin 2x12	A1		
6.6799.004	Sicherungsscheibe 2,3	Retaining washer 2,3	A1		
6.6799.006	Sicherungsscheibe 4,0	Retaining washer 4,0	A1		







Artikel-Nr. Article-No.	Bezeichnung	Description	Preisgruppe Price group	Bemerkung	Remark
1200.509.9	Linsensenkholzschraube 3,5x16	Oval-head wood screw 3,5x16	A1	nicht mehr lieferbar	no longer available
1500.707.3	Druckfeder	Compression spring	A1		
1600.005.1	Einlage H-T	Inlet, elevation	H1		
1600.009.9	Linsensenkschraube	Oval-head screw	A1		
1600.017.1	Schraubwerkzeug	Tool for screws and nuts	G1		
1600.042.3	Druckfeder	Compression spring	A1		
1600.116.1	Kornblatt 3,2 mm	Front sight blade 3,2 mm	PL		
1600.117.1	Ansatzschraube	Shoulder screw	K1		
1600.317.1	Einlage L-R	Inlet, windage	H1		
1600.518.1	Rändelmutter	Knurled nut	G1		
1600.522.1	Rändelscheibe	Knurled washer	A1		
1600.907.1	Kornblatt 3,8 mm	Front sight blade 3,8 mm	PL	begrenzt lieferbar	limited availability
1600.908.1	Kornblatt 3,5 mm	Front sight blade 3,5 mm	PL		
1600.909.1	Kornblatt 3,0 mm	Front sight blade 3,0 mm	PL		
1600.913.1	Kornblatt 5,0 mm	Front sight blade 5,0 mm	PL		
1600.914.1	Kornblatt 4,1 mm	Front sight blade 4,1 mm	PL		
1600.915.1	Kornblatt 4,4 mm	Front sight blade 4,4 mm	PL		
1600.916.1	Kornblatt 4,7 mm	Front sight blade 4,7 mm	M1	nicht mehr lieferbar	no longer available
1605.047.1	Konusschraube	Cone screw	V1		
1700.329.1	Ansatzschraube	Shoulder screw	V1		
1700.924.9	Zylinderschraube	Cylinder head screw	C1		
1709.145.9	Zylinderstift	Parallel pin	A1		
1750.010.3	Spezial-Gleitfett 7g	Special grease 7 g	PL		
1750.212.1	Ventilteller	Valve spring	A2		
1750.214.1	Dichtring	Sealing ring	C1		

Artikel-Nr. Article-No.	Bezeichnung	Description	Preisgruppe Price group	Bemerkung	Remark
1750.215.1	Stützring	Support ring	G1		
1758.251.1	Dämpfer	Damper	P1		
1800.046.1	Abdeckfeder	Cover sheet spring	P1		
1800.509.9	Linsensenkschraube	Oval-head screw	A1		
1800.901.1	Abzugzüngel 14 mm breit	Trigger shoe, 14 mm wide	F2		
1830.040.2	Kimme 2,5 - 3,3 mm verstellbar, montiert	Rear sight, adjustable, 2,5 - 3,3 mm, mounted	PL		
1830.041.1	Kimme 2,5 - 3,3 mm verstellbar	Rear sight, adjustable, 2,5 - 3,3 mm	C3		
1830.131.3	Druckfeder (für Vorweg)	Compression spring (Trigger slack)	A1	begrenzt lieferbar	limited availability
1830.134.1	Zylinderschraube	Cylinder head screw	N1		
1830.146.9	Zylinderschraube	Cylinder head screw	A1		
1830.147.9	Zylinderschraube	Cylinder head screw	A1		
1830.172.1	Druckeinstellschraube	Pressure adjustment screw	K1		
1830.173.1	Andrückfeder	Pressure spring	L1		
1830.174.9	Zylinderschraube	Cylinder head screw	A1	begrenzt lieferbar	limited availability
1830.176.1	Höhenverstellchieber	Elevation slide	D2		
1830.177.2	Triebsschraube H-T, montiert	Adjusting screw, elevation, mounted	Z1		
1830.178.1	Triebsschraube	Adjusting screw	W1		
1830.182.2	Triebsschraube L-R, montiert	Adjusting screw, windage, mounted	A2		
1830.184.9	Zylinderschraube	Cylinder head screw	A1		
1830.903.2	Kimme 3,0 - 3,8 mm verstellbar, montiert	Rear sight, adjustable, 3,0 - 3,8 mm, mounted	PL		
1830.904.1	Kimme 3,0 - 3,8 mm verstellbar	Rear sight, adjustable, 3,0 - 3,8 mm	C3		
1830.905.2	Kimme 2,0 - 2,8 mm verstellbar, montiert	Rear sight, adjustable, 2,0 - 2,8 mm, mounted	PL		
1830.906.1	Kimme 2,0 - 2,8 mm verstellbar	Rear sight, adjustable, 2,0 - 2,8 mm	C3		
1830.907.2	Kimme 3,5 - 4,3 mm verstellbar, montiert	Rear sight, adjustable, 3,5 - 4,3 mm, mounted	PL		
1830.908.1	Kimme 3,5 - 4,3 mm verstellbar	Rear sight, adjustable, 3,5 - 4,3 mm	C3		
1830.909.2	Kimme 4,0 - 4,8 mm verstellbar, montiert	Rear sight, adjustable, 4,0 - 4,8 mm, mounted	PL		
1830.910.1	Kimme 4,0 - 4,8 mm verstellbar	Rear sight, adjustable, 4,0 - 4,8 mm	C3		
1840.054.1	Stützblech	Support plate	L1		

Artikel-Nr. Article-No.	Bezeichnung	Description	Preisgruppe Price group	Bemerkung	Remark
1840.060.1	Lasche	Joint bar	J1		
1840.062.1	Einlegelasche	Latch, insert	K1		
1840.105.1	Dämpfstift	Damper pin	A1		
1840.108.2	Verschlußbolzen, genietet	Bolt ram, riveted	T2		
1840.109.1	Verschlußbolzen	Bolt ram	K2		
1840.110.1	Spannklinke	Cocking pawl	V1		
1840.111.1	Achse	Axle	B1		
1840.113.3	Zugfeder	Tension spring	G1		
1840.114.1	Klappe	Flap	M2		
1840.115.1	Achse	Axle	J1		
1840.116.1	Achse	Axle	J1		
1840.121.2	Abzugträger, montiert	Trigger housing, mounted	L4		
1840.122.1	Abzugträger	Trigger housing	O3		
1840.126.1	Verstellschraube	Adjustment screw	J1		
1840.132.1	Schlagstück	Firing piece	W2		
1840.135.2	Kompressionssystem, vollständig	Compression system, complete	U4		
1840.136.1	Hülse	Compression cylinder	Q3		
1840.137.2	Pumpsystem, komplett	Compression system, complete	K4		
1840.138.2	Gestänge, komplett	Leverage, complete	C3		
1840.139.1	Hebel	Lever	T2		
1840.140.2	Schubstange, gespritzt	Push rod, injection molded	B2		
1840.142.1	Bolzen	Bolt	K1		
1840.143.1	Rolle	Roller	P1		
1840.144.1	Ronde	Circular blank	N1		
1840.147.2	Kolben, komplett	Piston, complete	X2		
1840.148.1	Kolben	Piston	S2		
1840.149.1	Einstellring	Adjusting ring	J1		
1840.150.1	Kolbenführung	Pistonführung	J1		
1840.151.3	Dichtring	Sealing ring	O1		
1840.152.1	Achse	Axle	J1		
1840.155.2	Spannhebel, komplett	Cocking lever, complete	H3		
1840.156.1	Spannhebel	Cocking lever	X2		
1840.157.1	Spannblech	clamping plate	Z1		

Artikel-Nr. Article-No.	Bezeichnung	Description	Preisgruppe Price group	Bemerkung	Remark
1840.162.1	Widerlager	Thrust bearing	V2		
1840.166.1	Abschlussblech, 2,0mm dick	End plate, 2,0mm thick	Q1		
1840.167.1	Abschlussblech, 2,25mm dick	End plate, 2,25mm thick	Q1		
1840.168.1	Abschlussblech, 2,12mm dick	End plate, 2,12mm thick	Q1		
1840.173.9	Formkopfschraube mit Innensechskant M4x10	Pivot screw M4x10	A1		
1840.176.2	Umlenkhebel, genietet	Pivot arm, riveted	P1		
1840.180.2	Spannschieber, komplett	Cocking slide, complete	C2		
1840.184.1	Spannstück	Clamping piece	N1		
1840.187.1	Fangklinke	Catch pawl	R1		
1840.190.1	Laufmantel	Barrel sleeve	Y2		
1840.192.9	Linsensenkschraube M4x25	Oval-head screw M4x25	A1		
1840.193.1	Halter	Holder	E3		
1840.901.2	Schiebegewicht, 60g, komplett	Moveable weight, 60g, complete	S2		
1840.902.1	Schiebegewicht	Moveable weight	Z2		
1840.903.2	Schraube, komplett	Screw, complete	I1		
1840.905.2	Zusatzgewicht für Griff, 100 g	Additional weight for grip, 100 g	G2		
1840.906.1	Zusatzgewicht für Griff	Additional weight for grip	Y1		
1850.124.3	Druckfeder	Compression spring	A1		
1850.130.3	Druckfeder (Schlagfeder)	Compression spring	J1		
1850.137.1	Rasthebel	Detent lever	R2		
1850.158.1	Fanghebel	Catch lever	U2		
1856.136.9	Gewindestift mit Kegelkuppe M3x10	Set screw with flat point M3x10	E1		
1856.142.3	Druckfeder	Compression spring	B1	begrenzt lieferbar	limited availability
1859.128.2	Zügelträger, komplett	Trigger carrier, complete	L2		
1859.129.1	Zügelträger	Trigger carrier	K2		
1868.101.2	Lauf mit Verschlußgehäuse, montiert	Barrel with bolt housing, mounted	U4		
1868.102.2	Lauf mit Verschlußgehäuse	Barrel with bolt housing	T3		

Artikel-Nr. Article-No.	Bezeichnung	Description	Preisgruppe Price group	Bemerkung	Remark
1868.170.2	Griffstück, montiert	Grip handle, mounted	0	nicht mehr lieferbar	no longer available
1868.171.1	Griffstück	Grip handle	E3		
1868.172.3	Füllstück aus Nußbaumholz, geölt	Filling piece, walnut, oiled	P2	nicht mehr lieferbar	no longer available
1868.174.9	Linsensenschraube M3x12	Oval-head screw M3x12	F1		
1868.175.2	Griffstück, komplett	Grip handle, complete	M3		
1871.127.2	Zügelträger, vollständig	Trigger carrier, complete	I3		
1871.130.2	Abzugszügel, 9mm breit, gekröpft, allseits verstellbar	Trigger, 9 mm, bent, universal adjustable	PL		
1871.131.1	Gekröpfter Zügelfuß	Trigger mount, bent	J2		
1871.144.2	Gekröpfter Abzugszügel, allseitig verstellbar, 9 mm breit	Trigger, 9 mm, bent, universal adjustable	PL		
1878.050.2	Formgriff, Gr. I, rechts, schwenkbar	Anatomical grip, size I, right, swiveling	V3		
1878.054.3	Handkantenauflage, Gr.L, rechtsgeschäftet	Hand rest, size L, right	V2	nicht mehr lieferbar	no longer available
1878.060.2	Formgriff, Gr. I, links, schwenkbar	Anatomical grip, size I, left, swiveling	Z3		
1878.064.3	Handkantenauflage, Gr.L, linksgeschäftet	Hand rest, size L, left	Y2	nicht mehr lieferbar	no longer available
1878.070.2	Formgriff, Gr. II, rechts, schwenkbar	Anatomical grip, size II, right, swiveling	V3		
1878.074.3	Handkantenauflage, Gr.S, rechtsgeschäftet	Hand rest, size S, right	V2	nicht mehr lieferbar	no longer available
1878.080.2	Formgriff Gr. II, (klein), links, schwenkbar	Anatomical grip, size II, left, swiveling	Z3		
1878.084.3	Handkantenauflage, Gr.S, linksgeschäftet	Hand rest, size S, left	Y2	nicht mehr lieferbar	no longer available
2000.322.1	Abzugzügel	Trigger shoe	PL		
4.9.0001	O-Ring 4,0x1	O-Ring 4,0 x 1,0	F1		



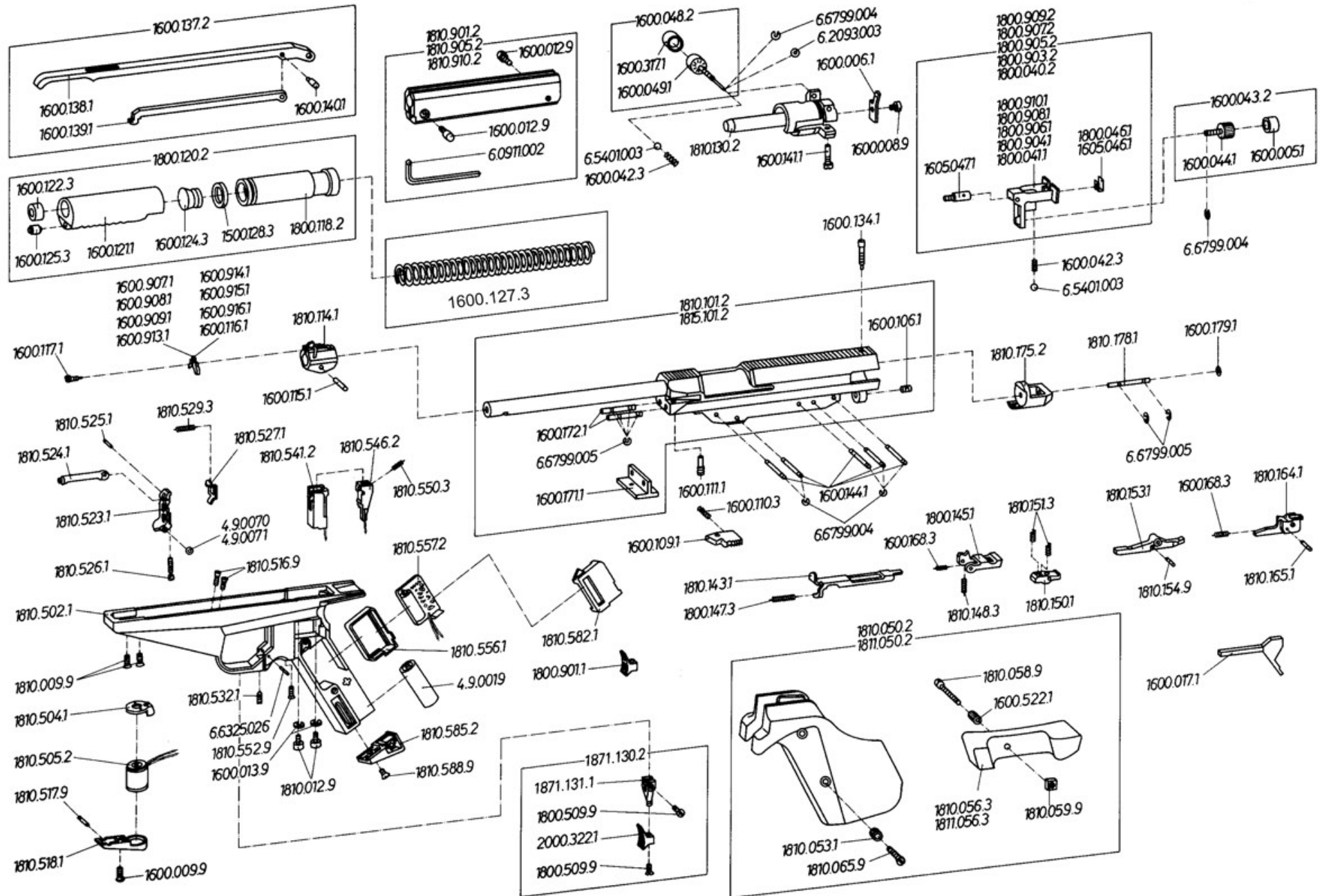
Artikel-Nr. Article-No.	Bezeichnung	Description	Preisgruppe Price group	Bemerkung	Remark
6.0911.002	Sechskantstiftschlüssel SW 3,0	Allan wrench SW 3,0	J1	Ersatz 6.0911.018	Replacement 6.0911.018
6.0911.018	Sechskantstiftschlüssel SW 3,0	Allan wrench SW 3,0	B1		
6.2093.003	Tellerfeder 8x3,2x0,2	Disc spring 8x3,2x0,2	A1		
6.5401.003	Stahlkugel ø2,5	Steel ball ø2,5	A1		
6.6325.004	Zylinderstift 2x6	Parallel pin 2x6	A1		
6.6325.005	Zylinderstift 2x8	Parallel pin 2x8	G1		
6.6325.007	Zylinderstift 2x14	Parallel pin 2x14	A1		
6.6325.008	Zylinderstift 2x20	Parallel pin 2x20	A1		
6.6325.012	Zylinderstift 3x18	Parallel pin 3x18	A1		
6.6325.018	Zylinderstift 5x28	Parallel pin 5x28	A1		
6.6325.019	Zylinderstift 6x28	Parallel pin 6x28	A1		
6.6325.024	Zylinderstift 2x12	Parallel pin 2x12	A1		
6.6799.004	Sicherungsscheibe 2,3	Retaining washer 2,3	A1		
6.6799.006	Sicherungsscheibe 4,0	Retaining washer 4,0	A1		



**Feinwerkbau®**  
Westinger & Altenburger GmbH  
D - 78727 Oberndorf am Neckar

# Luftpistole Modell 90

Stand: August 1988 / 95 (ex)  
Technische Änderungen vorbehalten  
Subject to change  
Sauf changement







Artikel-Nr. Article-No.	Bezeichnung	Description	Preisgruppe Price group	Bemerkung	Remark
1500.128.3	Rechteckring	Sealing	U1		
1600.005.1	Einlage H-T	Inlet, elevation	H1		
1600.006.1	Blattfeder	Leaf spring	I1		
1600.008.9	Zylinderschraube	Cylinder head screw	A1	begrenzt lieferbar	limited availability
1600.009.9	Linsensenkschraube	Oval-head screw	A1		
1600.012.9	Zylinderschraube	Cylinder head screw	A1		
1600.013.9	Federring	Spring washer	A1	begrenzt lieferbar	limited availability
1600.017.1	Schraubwerkzeug	Tool for screws and nuts	G1		
1600.042.3	Druckfeder	Compression spring	A1		
1600.043.2	Triebsschraube H-T, montiert	Adjusting screw, elevation, mounted	Z1		
1600.044.1	Triebsschraube H-T	Adjusting screw, elevation	W1		
1600.048.2	Triebsschraube L-R, montiert	Adjusting screw, windage, mounted	A2		
1600.049.1	Triebsschraube L-R	Adjusting screw, windage	Z1		
1600.106.1	Führungsbuchse	Guide bushing	X1		
1600.109.1	Rastklinke	Detent pawl	M2		
1600.110.3	Druckfeder	Compression spring	A1	begrenzt lieferbar	limited availability
1600.111.1	Gewindebolzen	Threaded bolt	N1		
1600.115.1	Klemmbolzen	Clamping bolt	M1		
1600.116.1	Kornblatt 3,2 mm	Front sight blade 3,2 mm	PL		
1600.117.1	Ansatzschraube	Shoulder screw	K1		
1600.121.1	Kompressionszylinder	Compression cylinder	B3	nicht mehr lieferbar	no longer available
1600.122.3	Dichtring	Sealing ring	Z1		
1600.124.3	Puffer	Buffer	W1		
1600.125.3	Dämpfer	Damper	V1		
1600.127.3	Druckfeder	Compression spring	E1		
1600.134.1	Ansatzschraube	Shoulder screw	P1		
1600.137.2	Spannhebel, komplett	Cocking lever, complete	F3	nicht mehr lieferbar	no longer available

Artikel-Nr. Article-No.	Bezeichnung	Description	Preisgruppe Price group	Bemerkung	Remark
1600.138.1	Spannhebel	Cocking lever	A3		
1600.139.1	Zugstange	Draw bar	I2	nicht mehr lieferbar	no longer available
1600.140.1	Ansatzbolzen	Shoulder bolt	F1	begrenzt lieferbar	limited availability
1600.141.1	Ansatzschraube	Shoulder screw	G1		
1600.144.1	Achse	Axle	H1		
1600.168.3	Zugfeder	Tension spring	A1		
1600.171.1	Lagerwinkel, vorne	Bearing angle bracket	H2		
1600.172.1	Führungsschse, vorne ø 4,015	Guide axle, front, ø 4,015	I1		
1600.179.1	Distanzscheibe	Distance washer	A1		
1600.317.1	Einlage L-R	Inlet, windage	H1		
1600.522.1	Rändelscheibe	Knurled washer	A1		
1600.907.1	Kornblatt 3,8 mm	Front sight blade 3,8 mm	PL	begrenzt lieferbar	limited availability
1600.908.1	Kornblatt 3,5 mm	Front sight blade 3,5 mm	PL		
1600.909.1	Kornblatt 3,0 mm	Front sight blade 3,0 mm	PL		
1600.913.1	Kornblatt 5,0 mm	Front sight blade 5,0 mm	PL		
1600.914.1	Kornblatt 4,1 mm	Front sight blade 4,1 mm	PL		
1600.915.1	Kornblatt 4,4 mm	Front sight blade 4,4 mm	PL		
1600.916.1	Kornblatt 4,7 mm	Front sight blade 4,7 mm	M1	nicht mehr lieferbar	no longer available
1605.046.1	Abdeckfeder	Cover sheet spring	P1		
1605.047.1	Konusschraube	Cone screw	V1		
1780.253.9	Linsensenkschraube	Oval-head screw	B3		
1800.040.2	Kimme 2,5 - 3,3 mm verstellbar montiert	Rear sight, adjustable, 2,5 - 3,3 mm verstellbar montiert	M3		
1800.041.1	Kimme 2,5 - 3,3 mm verstellbar	Rear sight, adjustable, 2,5 - 3,3 mm verstellbar	C3		
1800.046.1	Abdeckfeder	Cover sheet spring	P1		
1800.118.2	Kolben, genietet	Piston, riveted	P2		

Artikel-Nr. Article-No.	Bezeichnung	Description	Preisgruppe Price group	Bemerkung	Remark
1800.120.2	Luftpumpe	Air pump	K3	nicht mehr lieferbar	no longer available
1800.125.2	Druckfedersatz	Compression spring set	T1	nicht mehr lieferbar	no longer available
1800.126.3	Druckfeder	Compression spring	H1	Ersatz 1600.127.3	Replacement 1600.127.3
1800.127.3	Druckfeder	Compression spring	Q1	Ersatz 1600.127.3	Replacement 1600.127.3
1800.145.1	Rückschlagsperre	Kickback interlock	C2		
1800.147.3	Zugfeder	Tension spring	A1	begrenzt lieferbar	limited availability
1800.509.9	Linsensenkschraube	Oval-head screw	A1		
1800.901.1	Abzugzüngel 14 mm breit	Trigger shoe, 14 mm wide	F2		
1800.903.2	Kimme 3,0 - 3,8 mm verstellbar montiert	Rear sight, adjustable, 3,0 - 3,8 mm verstellbar montiert	M3	begrenzt lieferbar	limited availability
1800.904.1	Kimme 3,0 - 3,8 mm verstellbar	Rear sight, adjustable, 3,0 - 3,8 mm verstellbar	C3		
1800.905.2	Kimme 2,0 - 2,8 mm verstellbar montiert	Rear sight, adjustable, 2,0 - 2,8 mm verstellbar montiert	M3		
1800.906.1	Kimme 2,0 - 2,8 mm verstellbar	Rear sight, adjustable, 2,0 - 2,8 mm verstellbar	C3		
1800.907.2	Kimme 3,5 - 4,3 mm verstellbar	Rear sight, adjustable, 3,5 - 4,3 mm verstellbar	M3	begrenzt lieferbar	limited availability
1800.908.1	Kimme 3,5 - 4,3 mm verstellbar	Rear sight, adjustable, 3,5 - 4,3 mm verstellbar	C3	nicht mehr lieferbar	no longer available
1800.909.2	Kimme 4,0 - 4,8 mm verstellbar montiert	Rear sight, adjustable, 4,0 - 4,8 mm verstellbar montiert	M3	nicht mehr lieferbar	no longer available
1800.910.1	Kimme 4,0 - 4,8 mm verstellbar	Rear sight, adjustable, 4,0 - 4,8 mm verstellbar	C3	nicht mehr lieferbar	no longer available
1810.009.9	Linsensenkschraube M4x8	Oval-head screw M4x8	A1	begrenzt lieferbar	limited availability
1810.012.9	Zylinderschraube	Cylinder head screw	A1	Ersatz 6.0912.011	Replacement 6.0912.011

Artikel-Nr. Article-No.	Bezeichnung	Description	Preisgruppe Price group	Bemerkung	Remark
1810.050.2	Formgriff, Gr. I, rechts	Anatomical grip, size I, right	0	nicht mehr lieferbar	no longer available
1810.053.1	Rändelscheibe	Knurled washer	I1		
1810.056.3	Handkantenauflage, rechtsgeschäftet	Hand rest, right	W2	nicht mehr lieferbar	no longer available
1810.058.9	Zylinderschraube	Cylinder head screw	A1	nicht mehr lieferbar	no longer available
1810.059.9	Einlegemutter	Nut, insert	P1	nicht mehr lieferbar	no longer available
1810.065.9	Linsensenkschraube M4x16	Oval-head screw M4x16	A1	begrenzt lieferbar	limited availability
1810.101.2	Lauf mit Hülse	Barrel with receiver	X3		
1810.114.1	Kornfuß	Front sight holder	M2		
1810.130.2	Abschlussstück, gelötet	End piece, soldered	D3		
1810.143.1	Sperrschieber	Detent lever	F2		
1810.148.3	Zugfeder (für Rücklauf)	Tension spring (rearward travel)	A1	begrenzt lieferbar	limited availability
1810.150.1	Rasthebel	Detent lever	U2		
1810.151.3	Druckfeder (für Rasthebel)	Compression spring (Detent lever)	A1	begrenzt lieferbar	limited availability
1810.153.1	Rücklauf Sperre	Reverse lock	Q2		
1810.154.9	Steckerstift 2x8	Grooved pin 2x8	A1	nicht mehr lieferbar	no longer available
1810.164.1	Fanghebel	Catch lever	I2		
1810.165.1	Achse	Axle	B1		
1810.175.2	Hintere Führung, gelötet	Guide, rear, soldered	T2		
1810.178.1	Führung Achse, rear ø 4,615	Guide axle, rear ø 4,615	L1		
1810.502.1	Griffstück	Grip handle	D3		
1810.504.1	Zügelachsenführung	Trigger axle guide	E1		
1810.505.2	Hubmagnet, montiert	Solenoid, mounted	T2		
1810.516.9	Senkschraube M2,5x8	Countersunk screw M2,5x8	0	nicht mehr lieferbar	no longer available



Artikel-Nr. Article-No.	Bezeichnung	Description	Preisgruppe Price group	Bemerkung	Remark
1810.517.9	Zylinderstift 2x12	Parallel pin 2x12	A1	nicht mehr lieferbar	no longer available
1810.518.1	Magnetschutzkappe	Armature cap	E1		
1810.523.1	Zügelträger	Trigger carrier	M2		
1810.524.1	Zügelachse	Trigger axle	A2		
1810.525.1	Achse	Axle	B1		
1810.526.1	Kegelschraube	Tapered scew	C1		
1810.527.1	Federwippe	Spring teeter-totter	H1		
1810.529.3	Zugfeder	Tension spring	A1	begrenzt lieferbar	limited availability
1810.532.1	Gewindestift	Set screw	I1		
1810.541.2	Kontaktgehäuse, montiert	Contact housing, mounted	G2		
1810.546.2	Kontaktwippe, montiert	Contact rocker, mounted	S1		
1810.550.3	Zugfeder	Tension spring	A1		
1810.552.9	Linsensenkschraube M3x10	Oval-head screw M3x10	A1	Ersatz 1780.253.9	Replacement 1780.253.9
1810.556.1	Platinengehäuse	Circuit board housing	R1		
1810.557.2	Einschubplatine, genietet	Plug-in circuit board, riveted	T2		
1810.582.1	Abdeckkappe	Cover cap	R1		
1810.585.2	Klemmenträger, verstemmt	Clamp terminal, calked	X2		
1810.588.9	Linsensenkschraube M4x6	Oval-head screw M4x6	A1	begrenzt lieferbar	limited availability
1810.901.2	Laufklemmgewicht 100 g	Clamping barrel weight 100g	D3		
1810.905.2	Laufklemmgewicht 70 g	Clamping barrel weight 70g	E3		
1810.910.2	Laufklemmgewicht 75 g	Clamping barrel weight 75g	T2		
1811.050.2	Formgriff, Gr. I, links	Anatomical grip, size I, left	0	nicht mehr lieferbar	no longer available
1811.056.3	Handkantenauflage, linksgeschäftet	Hand rest, left	X2	nicht mehr lieferbar	no longer available
1815.101.2	Lauf mit Hülse und Lagerwinkel, vorne (Kurzlauf)	Barrel with receiver and bearing angle bracket, front (short barrel)	X3		



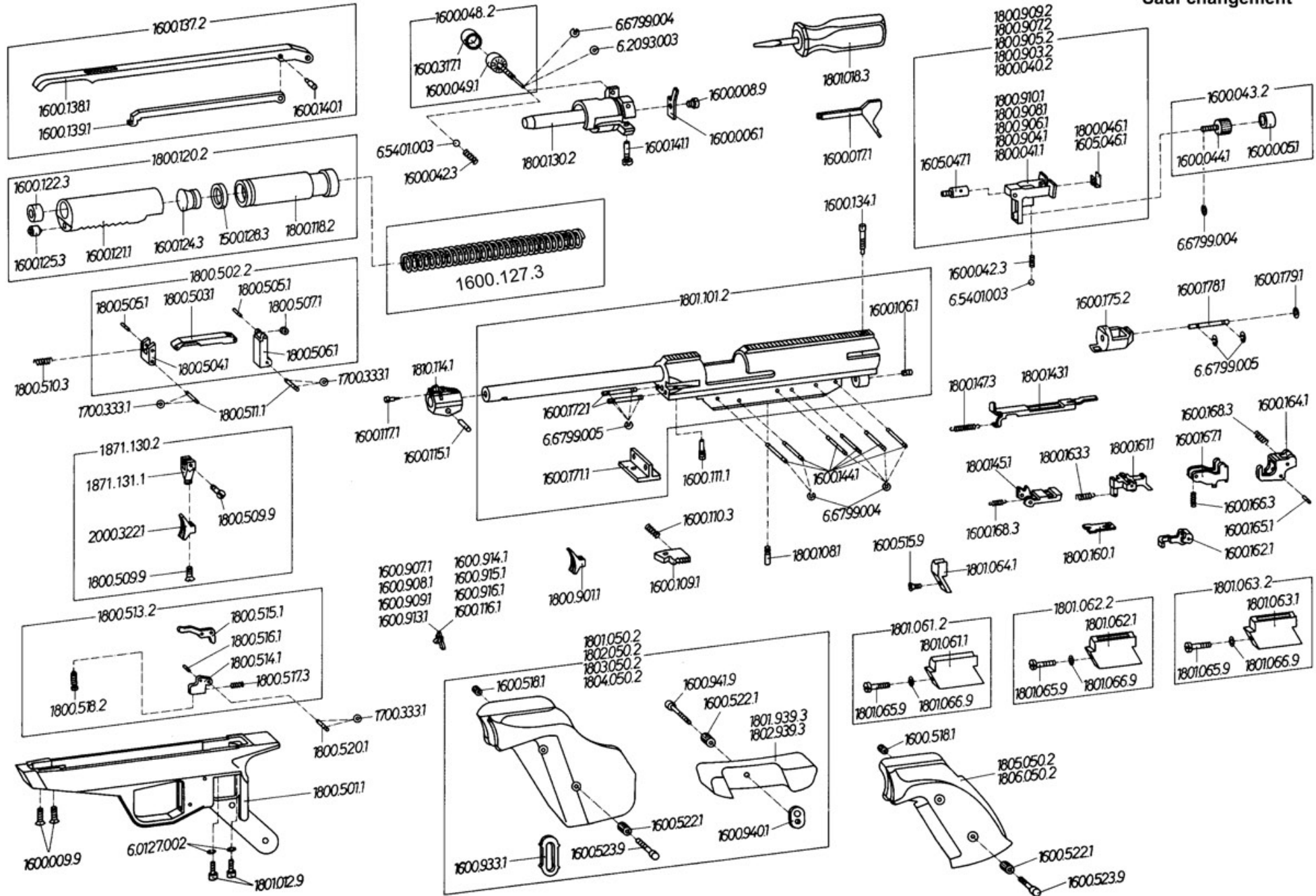
Artikel-Nr. Article-No.	Bezeichnung	Description	Preisgruppe Price group	Bemerkung	Remark
1871.130.2	Abzugszüngel, 9mm breit, gekröpft, allseits verstellbar	Trigger, 9 mm, bent, universal adjustable	PL		
1871.131.1	Gekröpfter Züngerfuß	Trigger mount, bent	J2		
2000.322.1	Abzugzüngel	Trigger shoe	PL		
4.9.0019	Batterie 15 V	Battery 15 V	F2		
4.9.0070	Planscheibe 2,1x4x0,1	Face-plate 2,1x4x0,1	A1	nicht mehr lieferbar	no longer available
4.9.0071	Planscheibe 2,1x4x0,2	Face-plate 2,1x4x0,2	A1		
6.0911.002	Sechskantstiftschlüssel SW 3,0	Allan wrench SW 3,0	J1	Ersatz 6.0911.018	Replacement 6.0911.018
6.0911.018	Sechskantstiftschlüssel SW 3,0	Allan wrench SW 3,0	B1		
6.0912.011	Zylinderschraube M4x14	Hexagon socket head cap screw M4x14	A1		
6.2093.003	Tellerfeder 8x3,2x0,2	Disc spring 8x3,2x0,2	A1		
6.5401.003	Stahlkugel ø2,5	Steel ball ø2,5	A1		
6.6325.026	Zylinderstift 2x18	Parallel pin 2x18	A1		
6.6799.004	Sicherungsscheibe 2,3	Retaining washer 2,3	A1		
6.6799.005	Sicherungsscheibe 3,2	Retaining washer 3,2	A1		



**Feinwerkbau®**  
Westinger & Altenburger GmbH  
D - 78727 Oberndorf am Neckar

# Luftpistole Modell 80

Stand: Dezember 1988 / 95 (ex)  
Technische Änderungen vorbehalten  
Subject to change  
Sauf changement





Artikel-Nr. Article-No.	Bezeichnung	Description	Preisgruppe Price group	Bemerkung	Remark
1500.128.3	Rechteckring	Sealing	U1		
1600.005.1	Einlage H-T	Inlet, elevation	H1		
1600.006.1	Blattfeder	Leaf spring	I1		
1600.008.9	Zylinderschraube	Cylinder head screw	A1	begrenzt lieferbar	limited availability
1600.009.9	Linsensenkschraube	Oval-head screw	A1		
1600.017.1	Schraubwerkzeug	Tool for screws and nuts	G1		
1600.042.3	Druckfeder	Compression spring	A1		
1600.043.2	Triebsschraube H-T, montiert	Adjusting screw, elevation, mounted	Z1		
1600.044.1	Triebsschraube H-T	Adjusting screw, elevation	W1		
1600.048.2	Triebsschraube L-R, montiert	Adjusting screw, windage, mounted	A2		
1600.049.1	Triebsschraube L-R	Adjusting screw, windage	Z1		
1600.106.1	Führungsbuchse	Guide bushing	X1		
1600.109.1	Rastklinke	Detent pawl	M2		
1600.110.3	Druckfeder	Compression spring	A1	begrenzt lieferbar	limited availability
1600.111.1	Gewindebolzen	Threaded bolt	N1		
1600.115.1	Klemmbolzen	Clamping bolt	M1		
1600.116.1	Kornblatt 3,2 mm	Front sight blade 3,2 mm	PL		
1600.117.1	Ansatzschraube	Shoulder screw	K1		
1600.121.1	Kompressionszylinder	Compression cylinder	B3	nicht mehr lieferbar	no longer available
1600.122.3	Dichtring	Sealing ring	Z1		
1600.124.3	Puffer	Buffer	W1		
1600.125.3	Dämpfer	Damper	U1		
1600.127.3	Druckfeder	Compression spring	E2		
1600.134.1	Ansatzschraube	Shoulder screw	P1		
1600.137.2	Spannhebel, komplett	Cocking lever, complete	F3	nicht mehr lieferbar	no longer available
1600.138.1	Spannhebel	Cocking lever	A3		
1600.139.1	Zugstange	Draw bar	I2		





Artikel-Nr. Article-No.	Bezeichnung	Description	Preisgruppe Price group	Bemerkung	Remark
1600.140.1	Ansatzbolzen	Shoulder bolt	F1	begrenzt lieferbar	limited availability
1600.141.1	Ansatzschraube	Shoulder screw	G1		
1600.144.1	Achse	Axle	H1		
1600.162.1	Rasthebel	Detent lever	M2		
1600.164.1	Fanghebel	Catch lever	M2		
1600.165.1	Achse	Axle	B1		
1600.166.3	Zugfeder	Tension spring	A1		
1600.167.1	Rücklaufsperr	Reverse lock	Y1	nicht mehr lieferbar	no longer available
1600.168.3	Zugfeder	Tension spring	A1		
1600.171.1	Lagerwinkel, vorne	Bearing angle bracket	H2		
1600.172.1	Führungsschse, vorne $\varnothing$ 4,015	Guide axle, front, $\varnothing$ 4,015	I1		
1600.175.2	Hintere Führung, gelötet	Rear guide, soldered	T2	nicht mehr lieferbar	no longer available
1600.178.1	Führungsschse, hinten $\varnothing$ 4,615	Guide axle, rear, $\varnothing$ 4,615	L1		
1600.179.1	Distanzscheibe	Distance washer	A1		
1600.317.1	Einlage L-R	Inlet, windage	H1		
1600.515.9	Linsensenschraube M4x8	Oval-head screw M4x8	A1	begrenzt lieferbar	limited availability
1600.518.1	Rändelmutter	Knurled nut	G1		
1600.522.1	Rändelscheibe	Knurled washer	A1		
1600.523.9	Flachkopfschraube M4x30	Slotted pan head screw M4x30	C1	begrenzt lieferbar	limited availability
1600.907.1	Kornblatt 3,8 mm	Front sight blade 3,8 mm	PL	begrenzt lieferbar	limited availability
1600.908.1	Kornblatt 3,5 mm	Front sight blade 3,5 mm	PL		
1600.909.1	Kornblatt 3,0 mm	Front sight blade 3,0 mm	PL		
1600.913.1	Kornblatt 5,0 mm	Front sight blade 5,0 mm	PL		
1600.914.1	Kornblatt 4,1 mm	Front sight blade 4,1 mm	PL		
1600.915.1	Kornblatt 4,4 mm	Front sight blade 4,4 mm	PL		
1600.916.1	Kornblatt 4,7 mm	Front sight blade 4,7 mm	M1	nicht mehr lieferbar	no longer available

Artikel-Nr. Article-No.	Bezeichnung	Description	Preisgruppe Price group	Bemerkung	Remark
1600.933.1	Stützblech	Support plate	C1		
1600.940.1	Einlegemutter	Nut, insert	I1		
1600.941.9	Zylinderschraube	Cylinder head screw	C1	begrenzt lieferbar	limited availability
1605.046.1	Abdeckfeder	Cover sheet spring	P1		
1605.047.1	Konusschraube	Cone screw	V1		
1700.333.1	Distanzscheibe 0,3 dick	Distance washer 0,3 thick	A1		
1800.040.2	Kimme 2,5 - 3,3 mm verstellbar montiert	Rear sight, adjustable, 2,5 - 3,3 mm verstellbar montiert	M3		
1800.041.1	Kimme 2,5 - 3,3 mm verstellbar	Rear sight, adjustable, 2,5 - 3,3 mm verstellbar	C3		
1800.046.1	Abdeckfeder	Cover sheet spring	P1		
1800.108.1	Ansatzschraube	Shoulder screw	G1		
1800.118.2	Kolben, genietet	Piston, riveted	P2		
1800.120.2	Luftpumpe	Air pump	K3	nicht mehr lieferbar	no longer available
1800.125.2	Druckfedersatz	Compression spring set	T1	nicht mehr lieferbar	no longer available
1800.126.3	Druckfeder	Compression spring	H1	Ersatz 1600.127.3	Replacement 1600.127.3
1800.127.3	Druckfeder	Compression spring	Q1	Ersatz 1600.127.3	Replacement 1600.127.3
1800.130.2	Abschlussstück, gelötet	End piece, soldered	D3		
1800.143.1	Sperrschieber	Detent lever	F2		
1800.145.1	Rückschlagsperre	Kickback interlock	C2		
1800.147.3	Zugfeder	Tension spring	A1	begrenzt lieferbar	limited availability
1800.160.1	Blattfeder	Leaf spring	A1		
1800.161.1	Zwischenhebel	Intermediate lever	R2		
1800.163.3	Zugfeder	Tension spring	A1	nicht mehr lieferbar	no longer available
1800.501.1	Griffstück	Grip handle	Y2		

Artikel-Nr. Article-No.	Bezeichnung	Description	Preisgruppe Price group	Bemerkung	Remark
1800.502.2	Abzug, montiert	Trigger, mounted	A3		
1800.503.1	Zügelträger	Trigger carrier	A2		
1800.504.1	Wippe, vorne	Teeter-totter, front	C2		
1800.505.1	Achse	Axle	D1		
1800.506.1	Wippe, hinten	Teeter-totter, rear	J2		
1800.507.1	Rolle	Roller	O1		
1800.509.9	Linsensenkschraube	Oval-head screw	A1		
1800.510.3	Druckfeder	Compression spring	A1		
1800.511.1	Achse	Axle	P1		
1800.513.2	Druckpunktträger, montiert	Trigger point bar, mounted	O2		
1800.514.1	Druckpunktträger	Trigger point bar	G2		
1800.515.1	Druckpunkthebel	Trigger point lever	Q1		
1800.516.1	Achse	Axle	A1		
1800.517.3	Druckfeder	Compression spring	A1	nicht mehr lieferbar	no longer available
1800.518.2	Zylinderschraube mit Nylonstift, montiert	Cylinder head screw with nylon pin, mounted	N1		
1800.520.1	Achse	Axle	A1		
1800.901.1	Abzugzügel 14 mm breit	Trigger shoe, 14 mm wide	F2		
1800.903.2	Kimme 3,0 - 3,8 mm verstellbar montiert	Rear sight, adjustable, 3,0 - 3,8 mm verstellbar montiert	M3	begrenzt lieferbar	limited availability
1800.904.1	Kimme 3,0 - 3,8 mm verstellbar	Rear sight, adjustable, 3,0 - 3,8 mm verstellbar	C3		
1800.905.2	Kimme 2,0 - 2,8 mm verstellbar montiert	Rear sight, adjustable, 2,0 - 2,8 mm verstellbar montiert	M3		
1800.906.1	Kimme 2,0 - 2,8 mm verstellbar	Rear sight, adjustable, 2,0 - 2,8 mm verstellbar	C3		
1800.907.2	Kimme 3,5 - 4,3 mm verstellbar	Rear sight, adjustable, 3,5 - 4,3 mm verstellbar	M3	begrenzt lieferbar	limited availability
1800.908.1	Kimme 3,5 - 4,3 mm verstellbar	Rear sight, adjustable, 3,5 - 4,3 mm verstellbar	C3	nicht mehr lieferbar	no longer available
1800.909.2	Kimme 4,0 - 4,8 mm verstellbar montiert	Rear sight, adjustable, 4,0 - 4,8 mm verstellbar montiert	M3	nicht mehr lieferbar	no longer available
1800.910.1	Kimme 4,0 - 4,8 mm verstellbar	Rear sight, adjustable, 4,0 - 4,8 mm verstellbar	C3	nicht mehr lieferbar	no longer available



Artikel-Nr. Article-No.	Bezeichnung	Description	Preisgruppe Price group	Bemerkung	Remark
1801.012.9	Zylinderschraube	Cylinder head screw	A1	begrenzt lieferbar	limited availability
1801.018.3	Schraubendreher 4,5x40	Screw driver 4,5x40	A1	nicht mehr lieferbar	no longer available
1801.050.2	Formgriff, Gr. I, rechts	Anatomical grip, size I, right	0	nicht mehr lieferbar	no longer available
1801.061.1	Laufgewicht, 85g	Barrel weight, 85g	D2		
1801.061.2	Zusatzgewicht mit Schraube, 85g	Additional weight with screw, 85 g	R2		
1801.062.1	Laufgewicht, 60g	Barrel weight, 60g	D2		
1801.062.2	Zusatzgewicht mit Schraube, 60g	Additional weight with screw, 85 g	R2		
1801.063.1	Laufgewichtverlängerung, 15g	Barrel weight extension, 15g	D2		
1801.063.2	Zusatzgewicht mit Schraube, 15g	Additional weight with screw, 15 g	R2		
1801.064.1	Laufgewichtkappe	Barrel weight cap	K1	nicht mehr lieferbar	no longer available
1801.065.9	Zylinderschraube	Cylinder head screw	A1	begrenzt lieferbar	limited availability
1801.066.9	Federscheibe A 4	Spring lock washer A 4	A1	begrenzt lieferbar	limited availability
1801.101.2	Lauf mit Hülse und Lagerwinkel, vorne	Barrel with receiver and bearing angle bracket, front	X3		
1801.939.3	Handkantenauflage, rechtsgeschäftet	Hand rest, right	W2	nicht mehr lieferbar	no longer available
1802.050.2	Formgriff, Gr. I, links	Anatomical grip, size I, left	0	nicht mehr lieferbar	no longer available
1802.939.3	Handkantenauflage, linksgeschäftet	Hand rest, left	X2	nicht mehr lieferbar	no longer available
1803.050.2	Formgriff, Gr. II, rechts	Anatomical grip, size II, right	0	nicht mehr lieferbar	no longer available
1804.050.2	Formgriff, Gr. II, links	Anatomical grip, size II, left	0	nicht mehr lieferbar	no longer available



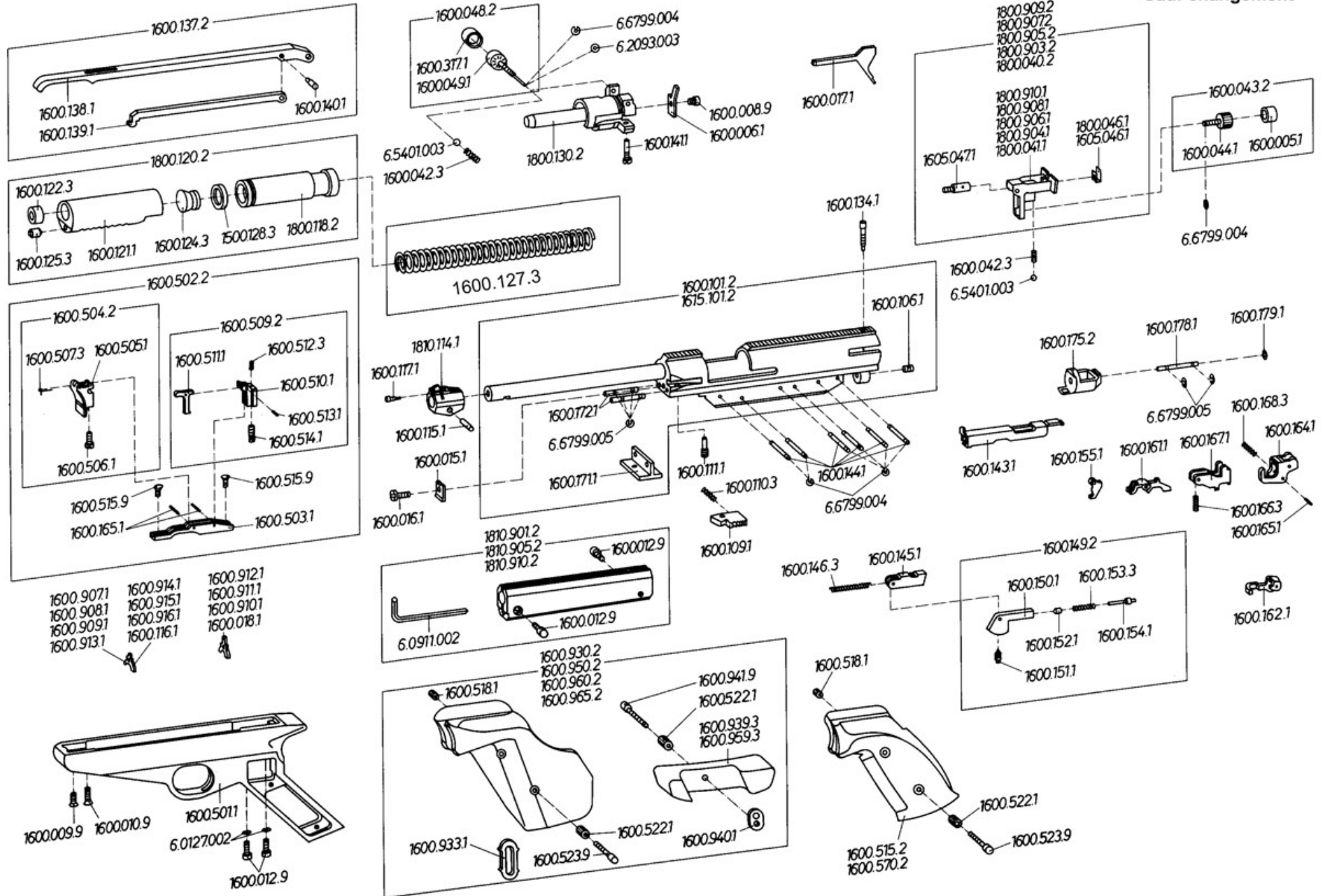
Artikel-Nr. Article-No.	Bezeichnung	Description	Preisgruppe Price group	Bemerkung	Remark
1805.050.2	Normalgriff, rechts	Standard grip, right	0	begrenzt lieferbar	limited availability
1806.050.2	Normalgriff, links	Standard grip, left	0	begrenzt lieferbar	limited availability
1810.114.1	Kornfuß	Front sight holder	M2		
1871.130.2	Abzugszüngel, 9mm breit, gekröpft, allseits verstellbar	Trigger, 9 mm, bent, universal adjustable	PL		
1871.131.1	Gekröpfter Züngelfuß	Trigger mount, bent	J2		
2000.322.1	Abzugzüngel	Trigger shoe	PL		
6.0127.002	Federring B 4,0	Spring lock washer B 4,0	A1	begrenzt lieferbar	limited availability
6.2093.003	Tellerfeder 8x3,2x0,2	Disc spring 8x3,2x0,2	A1		
6.5401.003	Stahlkugel ø2,5	Steel ball ø2,5	A1		
6.6799.004	Sicherungsscheibe 2,3	Retaining washer 2,3	A1		
6.6799.005	Sicherungsscheibe 3,2	Retaining washer 3,2	A1		



**Feinwerkbau®**  
Westinger & Altenburger GmbH  
D - 78727 Oberndorf am Neckar

# Luftpistole Modell 65

Stand: Mai 1988 / 95 (ex)  
Technische Änderungen vorbehalten  
Subject to change  
Sauf changement





Artikel-Nr. Article-No.	Bezeichnung	Description	Preisgruppe Price group	Bemerkung	Remark
1500.128.3	Rechteckring	Sealing	U1		
1600.005.1	Einlage H-T	Inlet, elevation	H1		
1600.006.1	Blattfeder	Leaf spring	I1		
1600.008.9	Zylinderschraube	Cylinder head screw	A1	begrenzt lieferbar	limited availability
1600.009.9	Linsensenkschraube	Oval-head screw	A1		
1600.010.9	Linsensenkschraube M4x12	Oval-head screw M 4 x 12 DIN 966 - 4.8	A1		
1600.012.9	Zylinderschraube	Cylinder head screw	A1		
1600.015.1	Klemmplatte	Clamping plate	A1		
1600.016.1	Linsenschraube	Oval-head screw	B1		
1600.017.1	Schraubwerkzeug	Tool for screws and nuts	G1		
1600.018.1	Kornblatt 3,2 mm, erhöht	Front sight blade higher type, 3,2 mm	PL		
1600.042.3	Druckfeder	Compression spring	A1		
1600.043.2	Triebsschraube H-T, montiert	Adjusting screw, elevation, mounted	Z1		
1600.044.1	Triebsschraube H-T	Adjusting screw, elevation	W1		
1600.048.2	Triebsschraube L-R, montiert	Adjusting screw, windage, mounted	A2		
1600.049.1	Triebsschraube L-R	Adjusting screw, windage	Z1		
1600.101.2	Lauf mit Hülse und Lagerwinkel, vorne	Barrel with receiver and bearing angle bracket, front	X3		
1600.106.1	Führungsbuchse	Guide bushing	X1		
1600.109.1	Rastklinke	Detent pawl	M2		
1600.110.3	Druckfeder	Compression spring	A1	begrenzt lieferbar	limited availability
1600.111.1	Gewindebolzen	Threaded bolt	N1		
1600.115.1	Klemmbolzen	Clamping bolt	M1		
1600.116.1	Kornblatt 3,2 mm	Front sight blade 3,2 mm	PL		
1600.117.1	Ansatzschraube	Shoulder screw	K1		
1600.121.1	Kompressionszylinder	Compression cylinder	B3	nicht mehr lieferbar	no longer available
1600.122.3	Dichtring	Sealing ring	Z1		
1600.124.3	Puffer	Buffer	W1		
1600.125.3	Dämpfer	Damper	U1		



Artikel-Nr. Article-No.	Bezeichnung	Description	Preisgruppe Price group	Bemerkung	Remark
1600.127.3	Druckfeder	Compression spring	E2		
1600.134.1	Ansatzschraube	Shoulder screw	P1		
1600.137.2	Spannhebel, komplett	Cocking lever, complete	F3	nicht mehr lieferbar	no longer available
1600.138.1	Spannhebel	Cocking lever	A3		
1600.139.1	Zugstange	Draw bar	I2		
1600.140.1	Ansatzbolzen	Shoulder bolt	F1	begrenzt lieferbar	limited availability
1600.141.1	Ansatzschraube	Shoulder screw	G1		
1600.143.1	Sperrschieber	Detent lever	F2		
1600.144.1	Achse	Axle	H1		
1600.145.1	Rückschlagsperre	Kickback interlock	C2		
1600.146.3	Zugfeder	Tension spring	A1	begrenzt lieferbar	limited availability
1600.149.2	Federgehäuse, montiert	Spring housing, mounted	S2		
1600.150.1	Federgehäuse	Spring housing	I2		
1600.151.1	Druckschraube	Thrust screw	K1	nicht mehr lieferbar	no longer available
1600.152.1	Kegelbolzen	Taper bolt	K1		
1600.153.3	Druckfeder	Compression spring	A1	begrenzt lieferbar	limited availability
1600.154.1	Druckbolzen	Thrust bolt	N1		
1600.155.1	Umlenkhebel	Pivot arm	B2		
1600.161.1	Zwischenhebel	Intermediate lever	W2		
1600.162.1	Rasthebel	Detent lever	M2		
1600.164.1	Fanghebel	Catch lever	M2		
1600.165.1	Achse	Axle	B1		
1600.166.3	Zugfeder	Tension spring	A1		
1600.167.1	Rücklaufsperre	Reverse lock	Y1	nicht mehr lieferbar	no longer available
1600.168.3	Zugfeder	Tension spring	A1		
1600.171.1	Lagerwinkel, vorne	Bearing angle bracket	H2		
1600.172.1	Führungsschse, vorne ø 4,015	Guide axle, front, ø 4,015	I1		





Artikel-Nr. Article-No.	Bezeichnung	Description	Preisgruppe Price group	Bemerkung	Remark
1600.175.2	Hintere Führung, gelötet	Rear guide, soldered	T2	nicht mehr lieferbar	no longer available
1600.178.1	Führungsschse, hinten ø 4,615	Guide axle, rear, ø 4,615	L1		
1600.179.1	Distanzscheibe	Distance washer	A1		
1600.317.1	Einlage L-R	Inlet, windage	H1		
1600.501.1	Griffstück	Grip handle	C3		
1600.502.2	Abzug, montiert	Trigger housing, mounted	G3		
1600.503.1	Zügelträger	Trigger carrier	E2		
1600.504.2	Abzugzügel, montiert	Trigger shoe, mounted	O2		
1600.505.1	Abzugzügel	Trigger shoe	M2		
1600.506.1	Stoppschraube	Blocking screw	A1		
1600.507.3	Schenkelfeder	Leg spring	A1	begrenzt lieferbar	limited availability
1600.509.2	Druckpunktträger, montiert	Trigger point bar, mounted	T2		
1600.510.1	Druckpunktträger	Trigger point bar	O2		
1600.511.1	Druckpunktthebel	Trigger point lever	J1		
1600.512.3	Druckfeder	Compression spring	A1	begrenzt lieferbar	limited availability
1600.513.1	Achse	Axle	A1		
1600.514.1	Druckpunktschraube	Trigger point screw	G1		
1600.515.2	Normalgriff, rechts	Standard grip, right	0	nicht mehr lieferbar	no longer available
1600.515.9	Linsensenkschraube M4x8	Oval-head screw M4x8	A1	begrenzt lieferbar	limited availability
1600.518.1	Rändelmutter	Knurled nut	G1		
1600.522.1	Rändelscheibe	Knurled washer	A1		
1600.523.9	Flachkopfschraube M4x30	Slotted pan head screw M4x30	C1	begrenzt lieferbar	limited availability
1600.570.2	Normalgriff, links	Standard grip, left	0	nicht mehr lieferbar	no longer available
1600.907.1	Kornblatt 3,8 mm	Front sight blade 3,8 mm	PL	begrenzt lieferbar	limited availability
1600.908.1	Kornblatt 3,5 mm	Front sight blade 3,5 mm	PL		



Artikel-Nr. Article-No.	Bezeichnung	Description	Preisgruppe Price group	Bemerkung	Remark
1600.909.1	Kornblatt 3,0 mm	Front sight blade 3,0 mm	PL		
1600.910.1	Kornblatt 3,8 mm, erhöht	Front sight blade higher type, 3,8 mm	PL		
1600.911.1	Kornblatt 3,5 mm, erhöht	Front sight blade higher type, 3,5 mm	PL		
1600.912.1	Kornblatt 3,0 mm, erhöht	Front sight blade higher type, 3,0 mm	PL		
1600.913.1	Kornblatt 5,0 mm	Front sight blade 5,0 mm	PL		
1600.914.1	Kornblatt 4,1 mm	Front sight blade 4,1 mm	PL		
1600.915.1	Kornblatt 4,4 mm	Front sight blade 4,4 mm	PL		
1600.916.1	Kornblatt 4,7 mm	Front sight blade 4,7 mm	M1	nicht mehr lieferbar	no longer available
1600.930.2	Formgriff, Gr. I, rechts	Anatomical grip, size I, right	V3	begrenzt lieferbar	limited availability
1600.933.1	Stützblech	Support plate	C1		
1600.939.3	Handkantenauflage, rechtsgeschäftet	Hand rest, right	W2	nicht mehr lieferbar	no longer available
1600.940.1	Einlegemutter	Nut, insert	I1	0	0
1600.941.9	Zylinderschraube	Cylinder head screw	C1	begrenzt lieferbar	limited availability
1600.950.2	Formgriff, Größe I, links	Anatomical grip, size I, left	V3	begrenzt lieferbar	limited availability
1600.959.3	Handkantenauflage, linksgeschäftet	Hand rest, left	X2	nicht mehr lieferbar	no longer available
1600.960.2	Formgriff, Größe II, rechts	Anatomical grip, size II, right	V3	begrenzt lieferbar	limited availability
1600.965.2	Formgriff Größe II, links	Anatomical grip, size II, left	0	nicht mehr lieferbar	no longer available
1605.046.1	Abdeckfeder	Cover sheet spring	P1		
1605.047.1	Konusschraube	Cone screw	V1		
1615.101.2	Lauf mit Hülse und Lagerwinkel, vorne (Kurzlauf)	Barrel with receiver and bearing angle bracket, front (short barrel)	X3		
1800.040.2	Kimme 2,5 - 3,3 mm verstellbar montiert	Rear sight, adjustable, 2,5 - 3,3 mm verstellbar montiert	M3		
1800.041.1	Kimme 2,5 - 3,3 mm verstellbar	Rear sight, adjustable, 2,5 - 3,3 mm verstellbar	C3		



Artikel-Nr. Article-No.	Bezeichnung	Description	Preisgruppe Price group	Bemerkung	Remark
1800.046.1	Abdeckfeder	Cover sheet spring	P1		
1800.118.2	Kolben, genietet	Piston, riveted	P2		
1800.120.2	Luftpumpe	Air pump	K3	nicht mehr lieferbar	no longer available
1800.125.2	Druckfedersatz	Compression spring set	T1	nicht mehr lieferbar	no longer available
1800.126.3	Druckfeder	Compression spring	H1	Ersatz 1600.127.3	Replacement 1600.127.3
1800.127.3	Druckfeder	Compression spring	Q1	Ersatz 1600.127.3	Replacement 1600.127.3
1800.130.2	Abschlussstück, gelötet	End piece, soldered	D3		
1800.903.2	Kimme 3,0 - 3,8 mm verstellbar montiert	Rear sight, adjustable, 3,0 - 3,8 mm verstellbar montiert	M3	begrenzt lieferbar	limited availability
1800.904.1	Kimme 3,0 - 3,8 mm verstellbar	Rear sight, adjustable, 3,0 - 3,8 mm verstellbar	C3		
1800.905.2	Kimme 2,0 - 2,8 mm verstellbar montiert	Rear sight, adjustable, 2,0 - 2,8 mm verstellbar montiert	M3		
1800.906.1	Kimme 2,0 - 2,8 mm verstellbar	Rear sight, adjustable, 2,0 - 2,8 mm verstellbar	C3		
1800.907.2	Kimme 3,5 - 4,3 mm verstellbar	Rear sight, adjustable, 3,5 - 4,3 mm verstellbar	M3	begrenzt lieferbar	limited availability
1800.908.1	Kimme 3,5 - 4,3 mm verstellbar	Rear sight, adjustable, 3,5 - 4,3 mm verstellbar	C3	nicht mehr lieferbar	no longer available
1800.909.2	Kimme 4,0 - 4,8 mm verstellbar montiert	Rear sight, adjustable, 4,0 - 4,8 mm verstellbar montiert	M3	nicht mehr lieferbar	no longer available
1800.910.1	Kimme 4,0 - 4,8 mm verstellbar	Rear sight, adjustable, 4,0 - 4,8 mm verstellbar	C3	nicht mehr lieferbar	no longer available
1810.114.1	Kornfuß	Front sight holder	M2		
1810.901.2	Laufklemmgewicht 100 g	Clamping barrel weight 100g	D3		
1810.905.2	Laufklemmgewicht 70 g	Clamping barrel weight 70g	E3		
1810.910.2	Laufklemmgewicht 75 g	Clamping barrel weight 75g	T2		
6.0127.002	Federring B 4,0	Spring lock washer B 4,0	A1	begrenzt lieferbar	limited availability



Artikel-Nr. Article-No.	Bezeichnung	Description	Preisgruppe Price group	Bemerkung	Remark
6.0911.002	Sechskantstiftschlüssel SW 3,0	Allan wrench SW 3,0	J1	Ersatz 6.0911.018	Replacement 6.0911.018
6.0911.018	Sechskantstiftschlüssel SW 3,0	Allan wrench SW 3,0	B1		
6.2093.003	Tellerfeder 8x3,2x0,2	Disc spring 8x3,2x0,2	A1		
6.5401.003	Stahlkugel ø2,5	Steel ball ø2,5	A1		
6.6799.004	Sicherungsscheibe 2,3	Retaining washer 2,3	A1		
6.6799.005	Sicherungsscheibe 3,2	Retaining washer 3,2	A1		



**Feinwerkbau®**  
**Westinger & Altenburger GmbH**

Neckarstraße 43  
D - 78727 Oberndorf  
Telefon: 07423 / 814-0  
Fax: 07423 / 814-200  
info@feinwerkbau.de  
www.feinwerkbau.de

**Feinwerkbau Kleinkalibergewehre**

***Feinwerkbau Small Bore Rifles***

Preise pro Stück zuzüglich gesetzlicher Mehrwertsteuer sowie  
Porto und Verpackung.

Technische Änderungen ohne Vorankündigung vorbehalten!

*Prices per piece, Prices do not include the applicable  
statutory value-added tax, postage and packaging.*

*Technical details are subject to change without prior notice!*

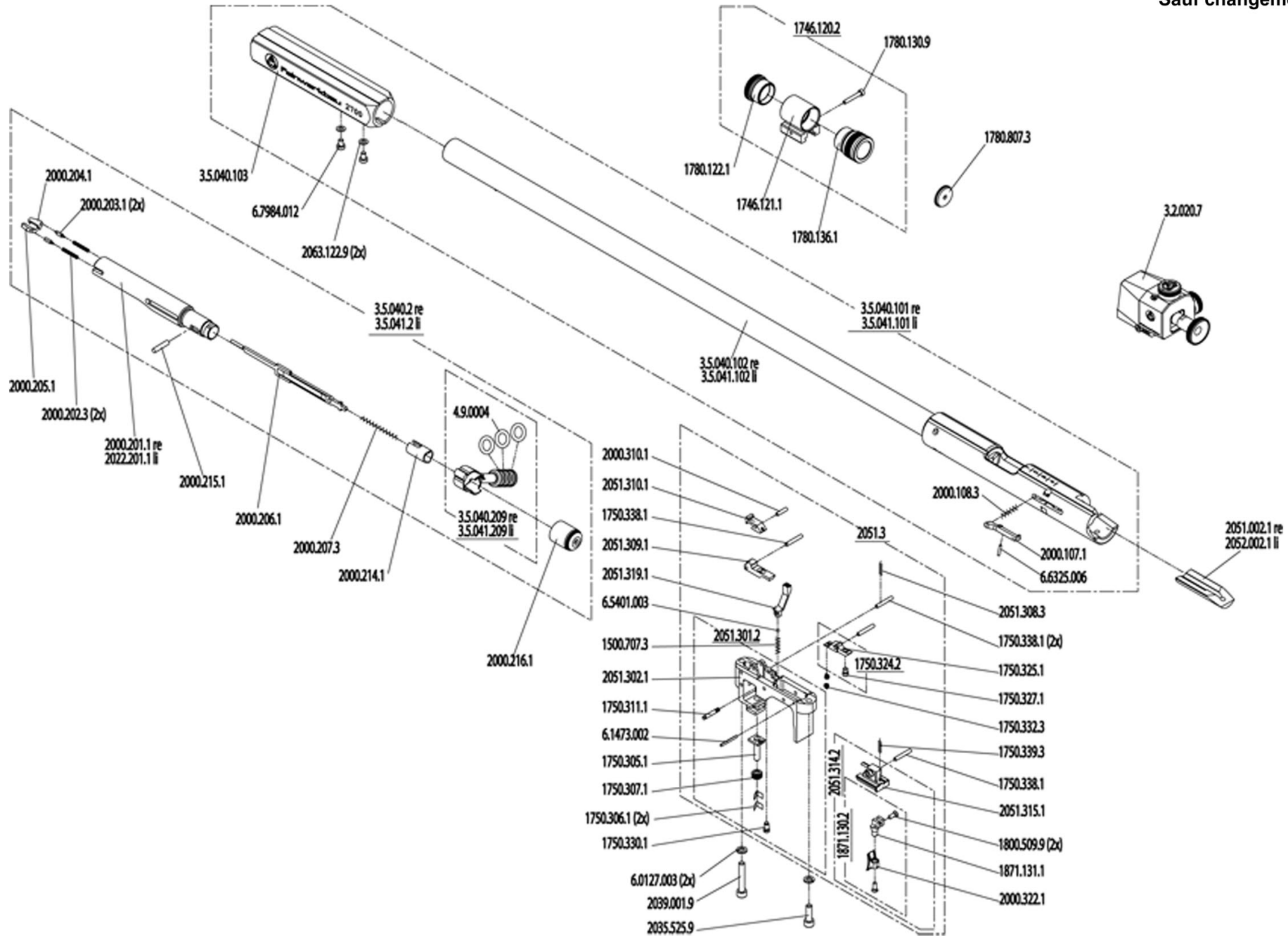


**Feinwerkbau®**  
Westinger & Altenburger GmbH  
D - 78727 Oberndorf am Neckar

# Kleinkalibergewehr Modell 2700 - Neuer Kammergriff

Gruppe: System und Abzug

Stand: März 2008 (ex)  
Technische Änderungen vorbehalten  
Subject to change  
Sauf changement





Artikel-Nr. Article-No.	Bezeichnung	Description	Preisgruppe Price group	Bemerkung	Remark
1500.707.3	Druckfeder	Compression spring	A1		
1746.120.2	Kornhalter, komplett	Front sight holder, complete	B3		
1746.121.1	Kornhalter, schwarz	Front sight holder, black	M2		
1750.305.1	Verstellschraube	Adjustment screw	I1		
1750.306.1	Blattfeder	Leaf spring	I1		
1750.307.1	Stellmutter	Lock-nut	A1		
1750.311.1	Bolzen	Bolt	K1		
1750.324.2	Druckpunktleiste, montiert	Release lever, mounted	D3		
1750.325.1	Druckpunktleiste	Release lever	S2		
1750.327.1	Zylinderschraube	Cylinder head screw	N1		
1750.330.1	Vorwegverstellungsschraube	Trigger slack screw	P1		
1750.332.3	Zugfeder	Tension spring	A1		
1750.338.1	Achse	Axle	A1		
1750.339.3	Zugfeder	Tension spring	A1		
1780.122.1	Spannschraube, 24mm	Clamping screw, 24mm	R1		
1780.130.9	Zylinderschraube	Cylinder head screw	A1		
1780.136.1	Spannschraube, lang	Clamping screw, long	P1		
1780.807.3	Klarsichtkorn ø 3,8 glasklar	Transparent insert, crystal-clear, ø 3,8 mm	PL		
1800.509.9	Linsensensschraube	Oval-head screw	A1		
1871.130.2	Abzugszüngel, 9mm breit, gekröpft, allseits verstellbar	Trigger, 9 mm, bent, universal adjustable	PL		
1871.131.1	Gekröpfter Züngerfuß	Trigger mount, bent	J2		
2000.107.1	Schloßhaltekinke	Bolt retaining pawl	C2		
2000.108.3	Druckfeder	Compression spring	A1		
2000.201.1	Kammer, rechts	Bolt, right	P3		
2000.202.3	Druckfeder	Compression spring	A1		
2000.203.1	Federbolzen	Spring bolt	P1		



Artikel-Nr. Article-No.	Bezeichnung	Description	Preisgruppe Price group	Bemerkung	Remark
2000.204.1	Auszieher	Extractor	C2		
2000.205.1	Ausstoßer	Ejector	D2		
2000.206.1	Schlagbolzen	Firing pin	V2		
2000.207.3	Druckfeder	Compression spring	P1		
2000.214.1	Federlager	Spring bearing	C2		
2000.215.1	Spannstift	Lamp pin	F1		
2000.216.1	Abschlusskappe	End cap	W2		
2000.310.1	Achse für Fanghebel	Axle, catch lever	G1		
2000.322.1	Abzugzüngel	Trigger shoe	PL		
2022.201.1	Kammer, links	Bolt, left	Q3		
2035.525.9	Zylinderschraube	Cylinder head screw	B1		
2039.001.9	Zylinderschraube	Cylinder head screw	B1		
2051.3	Abzug, vollständig	Trigger, complete	D4		
2051.002.1	Füllstück, rechts	Filling piece, right	N2		
2051.301.2	Abzugträger, montiert	Trigger housing, mounted	O3		
2051.302.1	Abzugträger	Trigger housing	L3		
2051.308.3	Zugfeder	Tension spring	G1		
2051.309.1	Zwischenhebel	Intermediate lever	V2		
2051.310.1	Fanghebel	Catch lever	U2		
2051.314.2	Abzugzüngel, montiert	Trigger, mounted	Z2		
2051.315.1	Zügelträger	Trigger carrier	U1		
2051.319.1	Sicherungshebel	Safety lever	T2		
2052.002.1	Füllstück, links	Filling piece, left	N2		
2063.122.9	Scheibe	Washer	D1		
3.2.020.7	Dioptr, schwarz	Dioptr, black	PL		





Artikel-Nr. Article-No.	Bezeichnung	Description	Preisgruppe Price group	Bemerkung	Remark
3.5.040.2	Kammer, rechts, vollständig	Bolt, right, complete	J4		
3.5.041.2	Kammer, links, vollständig	Bolt, left, complete	K4		
3.5.040.101	Lauf mit Hülse, rechts, komplett	Barrel with receiver, right, complete	B5		
3.5.040.102	Lauf mit Hülse, rechts	Barrel with receiver, right	A5		
3.5.040.103	Kornhalterrohr ø 22 mm	Sighting line extension tube ø 22 mm	A3		
3.5.040.209	Kammergriff, vollständig	Bolt handle, complete	T3		
3.5.041.101	Lauf mit Hülse, links, komplett	Barrel with receiver, left, complete	C5		
3.5.041.102	Lauf mit Hülse, links	Barrel with receiver, left	B5		
3.5.041.209	Kammergriff, links, vollständig	Bolt handle, left, complete	T3		
4.9.0004	O-Ring 10,0 x 3,0	O-Ring 10,0 x 3,0	A1		
6.0127.003	Federring A 5,0	Spring lock washer A 5,0	A1		
6.1473.002	Zylinderkerbstift 2x20	Grooved pin 2x20	A1		
6.5401.003	Stahlkugel ø2,5	Steel ball ø2,5	A1		
6.6325.006	Zylinderstift 2x10	Parallel pin 2x10	A1		
6.7984.012	Zylinderschraube M4x6	Hexagon socket head cap screw M4x6	A1		

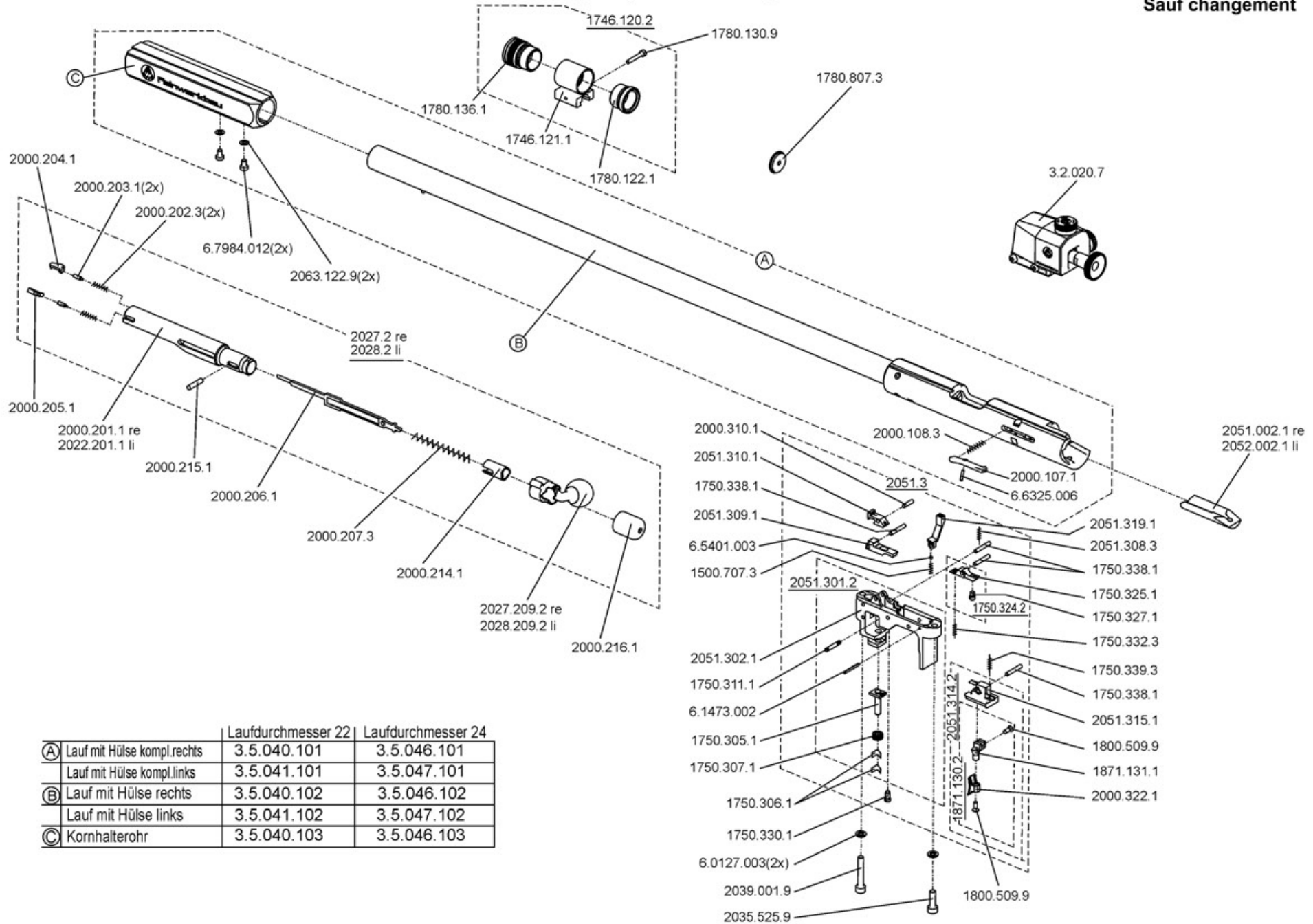


**Feinwerkbau®**  
Westinger & Altenburger GmbH  
D - 78727 Oberndorf am Neckar

# Kleinkalibergewehr Modell 2700

Gruppe: System und Abzug

Stand: Oktober 2006 (ex)  
Technische Änderungen vorbehalten  
Subject to change  
Sauf changement



	Laufdurchmesser 22	Laufdurchmesser 24
Ⓐ Lauf mit Hülse kompl.rechts	3.5.040.101	3.5.046.101
Lauf mit Hülse kompl.links	3.5.041.101	3.5.047.101
Ⓑ Lauf mit Hülse rechts	3.5.040.102	3.5.046.102
Lauf mit Hülse links	3.5.041.102	3.5.047.102
Ⓒ Kornhalterrohr	3.5.040.103	3.5.046.103



Artikel-Nr. Article-No.	Bezeichnung	Description	Preisgruppe Price group	Bemerkung	Remark
1500.707.3	Druckfeder	Compression spring	A1		
1746.120.2	Kornhalter, komplett	Front sight holder, complete	B3		
1746.121.1	Kornhalter, schwarz	Front sight holder, black	M2		
1750.305.1	Verstellschraube	Adjustment screw	I1		
1750.306.1	Blattfeder	Leaf spring	I1		
1750.307.1	Stellmutter	Lock-nut	A1		
1750.311.1	Bolzen	Bolt	K1		
1750.324.2	Druckpunktleiste, montiert	Release lever, mounted	D3		
1750.325.1	Druckpunktleiste	Release lever	S2		
1750.327.1	Zylinderschraube	Cylinder head screw	N1		
1750.330.1	Vorwegverstellungsschraube	Trigger slack screw	P1		
1750.332.3	Zugfeder	Tension spring	A1		
1750.338.1	Achse	Axle	A1		
1750.339.3	Zugfeder	Tension spring	A1		
1780.122.1	Spannschraube, 24mm	Clamping screw, 24mm	R1		
1780.130.9	Zylinderschraube	Cylinder head screw	A1		
1780.136.1	Spannschraube, lang	Clamping screw, long	P1		
1780.807.3	Klarsichtkorn ø 3,8 glasklar	Transparent insert, crystal-clear, ø 3,8 mm	PL		
1800.509.9	Linsensensschraube	Oval-head screw	A1		
1871.130.2	Abzugszüngel, 9mm breit, gekröpft, allseits	Trigger, 9 mm, bent, universal adjustable	PL		
1871.131.1	Gekröpfter Züngerfuß	Trigger mount, bent	J2		
2000.107.1	Schloßhalteklanke	Bolt retaining pawl	C2		
2000.108.3	Druckfeder	Compression spring	A1		
2000.201.1	Kammer, rechts	Bolt, right	P3		
2000.202.3	Druckfeder	Compression spring	A1		
2000.203.1	Federbolzen	Spring bolt	P1		
2000.204.1	Auszieher	Extractor	C2		



Artikel-Nr. Article-No.	Bezeichnung	Description	Preisgruppe Price group	Bemerkung	Remark
2000.205.1	Ausstoßer	Ejector	D2		
2000.206.1	Schlagbolzen	Firing pin	V2		
2000.207.3	Druckfeder	Compression spring	P1		
2000.214.1	Federlager	Spring bearing	C2		
2000.215.1	Spannstift	Lamp pin	F1		
2000.216.1	Abschlusskappe	End cap	W2		
2000.310.1	Achse für Fanghebel	Axle, catch lever	G1		
2000.322.1	Abzugzüngel	Trigger shoe	PL		
2022.201.1	Kammer, links	Bolt, left	Q3		
2027.2	Kammer, rechts, vollständig	Bolt, right, complete	L4		
2027.209.2	Kammergriff, rechts, vollständig	Bolt handle, right, complete	L3	Ersatz 3.5.040.209	Replacement 3.5.040.209
2028.2	Kammer, links, vollständig	Bolt, left, complete	L4	0	0
2028.209.2	Kammergriff, links, vollständig	Bolt handle, left, complete	M3	Ersatz 3.5.041.209	Replacement 3.5.041.209
2035.525.9	Zylinderschraube	Cylinder head screw	B1		
2039.001.9	Zylinderschraube	Cylinder head screw	B1		
2051.3	Abzug, vollständig	Trigger, complete	D4		
2051.002.1	Füllstück, rechts	Filling piece, right	N2		
2051.301.2	Abzugträger, montiert	Trigger housing, mounted	O3		
2051.302.1	Abzugträger	Trigger housing	L3		
2051.308.3	Zugfeder	Tension spring	G1		
2051.309.1	Zwischenhebel	Intermediate lever	V2		
2051.310.1	Fanghebel	Catch lever	U2		
2051.314.2	Abzugzüngel, montiert	Trigger, mounted	Z2		



Artikel-Nr. Article-No.	Bezeichnung	Description	Preisgruppe Price group	Bemerkung	Remark
2051.315.1	Zügelträger	Trigger carrier	U1		
2051.319.1	Sicherungshebel	Safety lever	T2		
2052.002.1	Füllstück, links	Filling piece, left	N2		
2063.122.9	Scheibe	Washer	D1		
3.2.020.7	Dioptr, schwarz	Dioptr, black	PL		
3.5.040.101	Lauf mit Hülse, rechts, komplett	Barrel with receiver, right, complete	B5		
3.5.040.102	Lauf mit Hülse, rechts	Barrel with receiver, right	A5		
3.5.040.103	Kornhalterrohr ø 22 mm	Sighting line extension tube ø 22 mm	A3		
3.5.040.209	Kammergriff, vollständig	Bolt handle, complete	T3		
3.5.041.101	Lauf mit Hülse, links, komplett	Barrel with receiver, left, complete	C5		
3.5.041.102	Lauf mit Hülse, links	Barrel with receiver, left	B5		
3.5.041.209	Kammergriff, links, vollständig	Bolt handle, left, complete	T3		
3.5.046.101	Lauf mit Hülse, rechts, komplett	Barrel with receiver, right, complete	C5		
3.5.046.102	Lauf mit Hülse, rechts	Barrel with receiver, right	A5		
3.5.046.103	Kornhalterrohr, ø 24 mm	Sighting line extension tube, ø 24 mm	A3		
3.5.047.101	Lauf mit Hülse, links, komplett	Barrel with receiver, left, complete	C5		
3.5.047.102	Lauf mit Hülse, links	Barrel with receiver, left	A5		
6.0127.003	Federring A 5,0	Spring lock washer A 5,0	A1		
6.1473.002	Zylinderkerbstift 2x20	Grooved pin 2x20	A1		
6.5401.003	Stahlkugel ø2,5	Steel ball ø2,5	A1		
6.6325.006	Zylinderstift 2x10	Parallel pin 2x10	A1		
6.7984.012	Zylinderschraube M4x6	Hexagon socket head cap screw M4x6	A1		



Feinwerkbau®

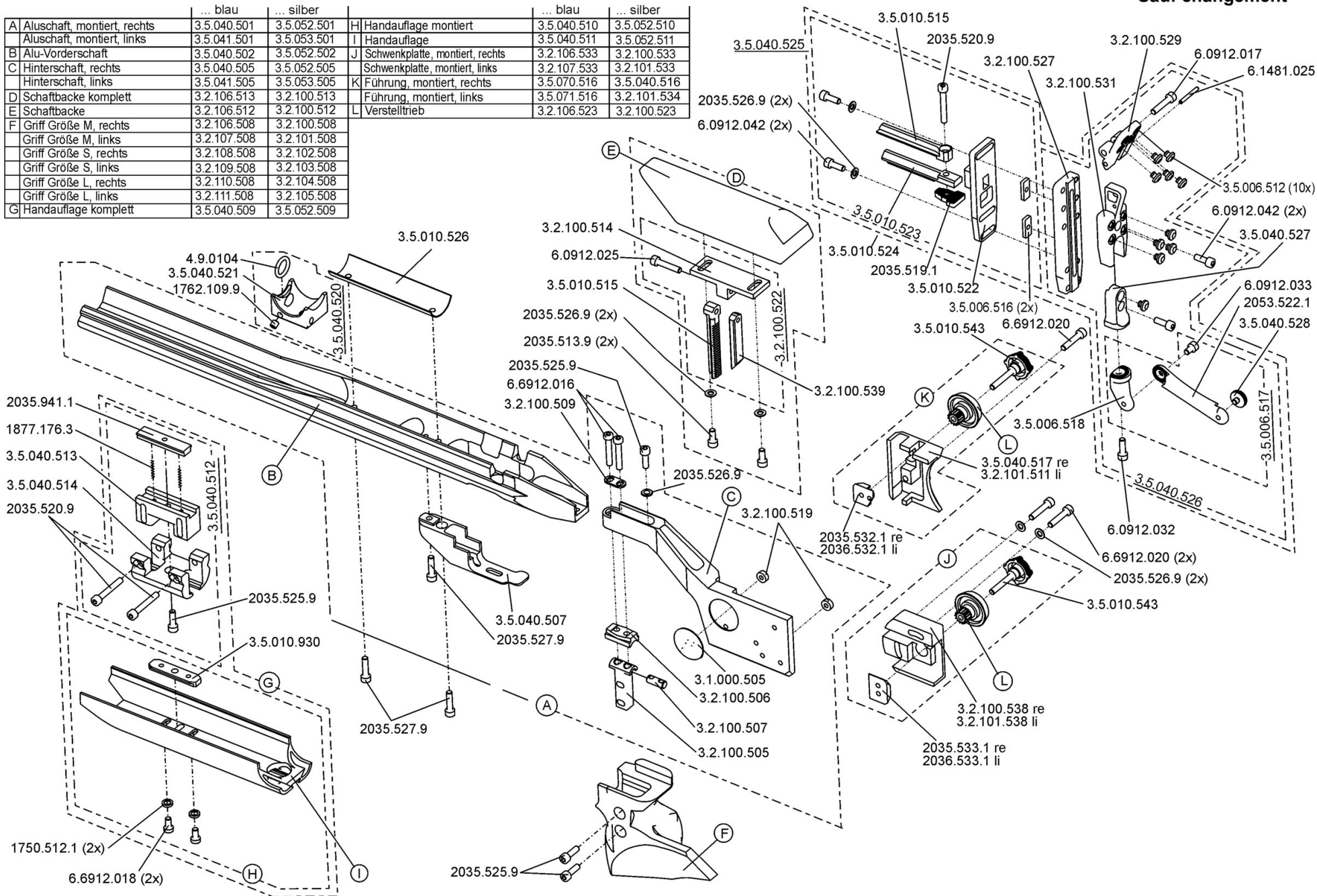
Westinger & Altenburger GmbH  
D - 78727 Oberndorf am Neckar

# Kleinkalibergewehr Modell 2700

Gruppe: Aluschaft

Stand: Juli 2008 (ex/1)  
Technische Änderungen vorbehalten  
Subject to change  
Sauf changement

	... blau	... silber		... blau	... silber		
A	Aluschaft, montiert, rechts	3.5.040.501	3.5.052.501	H	Handauflage montiert	3.5.040.510	3.5.052.510
	Aluschaft, montiert, links	3.5.041.501	3.5.053.501	I	Handauflage	3.5.040.511	3.5.052.511
B	Alu-Vorderschaft	3.5.040.502	3.5.052.502	J	Schwenkplatte, montiert, rechts	3.2.106.533	3.2.100.533
C	Hinterschaft, rechts	3.5.040.505	3.5.052.505		Schwenkplatte, montiert, links	3.2.107.533	3.2.101.533
	Hinterschaft, links	3.5.041.505	3.5.053.505	K	Führung, montiert, rechts	3.5.070.516	3.5.040.516
D	Schaftbacke komplett	3.2.106.513	3.2.100.513		Führung, montiert, links	3.5.071.516	3.2.101.534
E	Schaftbacke	3.2.106.512	3.2.100.512	L	Verstelltrieb	3.2.106.523	3.2.100.523
F	Griff Größe M, rechts	3.2.106.508	3.2.100.508				
	Griff Größe M, links	3.2.107.508	3.2.101.508				
	Griff Größe S, rechts	3.2.108.508	3.2.102.508				
	Griff Größe S, links	3.2.109.508	3.2.103.508				
	Griff Größe L, rechts	3.2.110.508	3.2.104.508				
	Griff Größe L, links	3.2.111.508	3.2.105.508				
G	Handauflage komplett	3.5.040.509	3.5.052.509				





Artikel-Nr. Article-No.	Bezeichnung	Description	Preisgruppe Price group	Bemerkung	Remark
1750.512.1	Unterlegscheibe	Washer	A1		
1762.109.9	Gewindestift	Set screw	A1		
1877.176.3	Druckfeder	Compression spring	A1		
2035.513.9	Zylinderschraube	Cylinder head screw	A1		
2035.519.1	Spannblech	clamping plate	D2		
2035.520.9	Zylinderschraube	Cylinder head screw	B1		
2035.525.9	Zylinderschraube	Cylinder head screw	B1		
2035.526.9	Scheibe	Washer	A1		
2035.527.9	Zylinderschraube	Cylinder head screw	A1		
2035.532.1	Klemmstück 1, rechts	Clamping piece 1, right	M2		
2035.533.1	Klemmstück 2, rechts	Clamping piece 2, right	O2		
2035.941.1	Leiste	Guide rail	T2		
2036.532.1	Klemmstück 1, links	Clamping piece 1, left	N2		
2036.533.1	Klemmstück 2, links	Clamping piece 2, left	Q2		
2053.522.1	Stützhaken	Support hook	U2		
3.1.000.505	FWB-Aufkleber aus Alu, rund	FWB sticker, aluminium, round	F1		
3.2.100.505	Griffbefestigung-unten	Grip mount, bottom	P2		
3.2.100.506	Griffbefestigung-oben	Grip mount, top	A2		
3.2.100.507	Gewindebolzen	Threaded bolt	I1		
3.2.100.508	Griff, Gr.M, rechts, für Aluschaft, Schichtholz, schwarz-grau	Grip, size M right, black, model 700 Alu	PL		
3.2.100.509	Unterlegscheibe 1,5mm	Washer 1,5mm	B1		
3.2.100.512	Schaftbacke, für Aluschaft, Schichtholz, schwarz-grau	Cheek rest, for alu-stock, laminated wood, black-grey	X2		
3.2.100.513	Schaftbacke, komplett, schwarz-grau	Cheek rest, complete, black-grey	I3		
3.2.100.514	Anschraubleiste	Attachment fillet	C3		



Artikel-Nr. Article-No.	Bezeichnung	Description	Preisgruppe Price group	Bemerkung	Remark
3.2.100.519	Bremsbuchse	Break bushing	Z1		
3.2.100.522	Anschraubleiste, montiert	Attachment fillet, mounted	B3		
3.2.100.523	Verstelltrieb, grau	Adjustment wheel, grey	N1		
3.2.100.527	Anschraubplatte, gross	Attachment plate, large	PL		
3.2.100.529	Klappe	Flap	X1		
3.2.100.531	Schaftkappe, Mittelteil	Buttplate, middle part	C2		
3.2.100.533	Schwenkplatte, montiert, rechts	Swivel plate, mounted, right	C3		
3.2.100.538	Schwenkplatte, rechts	Swivel plate, right	Q2		
3.2.100.539	Leiste, Fertigteil	Guide rail, finished	V2		
3.2.101.508	Griff, Gr.M, links, für Alusch., Schichtholz, schwarz-grau	Grip, size M left, black, model 700 Alu	PL		
3.2.101.511	Führung, links	Guide bar housing, left	C3		
3.2.101.533	Schwenkplatte, montiert, links	Swivel plate, mounted, left	O3		
3.2.101.534	Führung, montiert, links	Guide bar housing, mounted, left	L3		
3.2.101.538	Schwenkplatte, links	Swivel plate, left	I3		
3.2.102.508	Griff, Gr.S, rechts, für Alusch., Schichtholz, schwarz-grau	Grip, size S right, black, model 700 Alu	PL		
3.2.103.508	Griff, Gr.S, links, für Alusch., Schichtholz, schwarz-grau	Grip, size S left, black, model 700 Alu	PL		
3.2.104.508	Griff, Gr.L, rechts, für Alusch., Schichtholz, schwarz-grau	Grip, size L right, black, model 700 Alu	PL		
3.2.105.508	Griff, Gr.L, links, für Alusch., Schichtholz, schwarz-grau	Grip, size L left, black, model 700 Alu	PL		
3.2.106.508	Griff, Gr.M, rechts, für Alusch., Schichtholz, blau	Grip, size M right, blue, model 700 Alu	PL		
3.2.106.512	Schaftbacke, für Aluschaft, Schichtholz, blau	Cheek rest, for alu-stock, laminated wood, blue	X2		
3.2.106.513	Schaftbacke, komplett, blau	Cheek rest, complete, blue	I3		





Artikel-Nr. Article-No.	Bezeichnung	Description	Preisgruppe Price group	Bemerkung	Remark
3.2.106.523	Verstelltrieb, blau	Adjustment wheel, blue	N1		
3.2.106.533	Schwenkplatte, montiert, rechts, blau	Swivel plate, mounted, right, blue	C3		
3.2.107.508	Griff, Gr.M, links, für Alusch., Schichtholz, blau	Grip, size M left, blue, model 700 Alu	PL		
3.2.107.533	Schwenkplatte, montiert, links, blau	Swivel plate, mounted, left, blue	O3		
3.2.108.508	Griff, Gr.S, rechts, für Alusch., Schichtholz, blau	Grip, size S right, blue, model 700 Alu	PL		
3.2.109.508	Griff, Gr.S, links, für Alusch., Schichtholz, blau	Grip, size S left, blue, model 700 Alu	PL		
3.2.110.508	Griff, Gr.L, rechts, für Alusch., Schichtholz, blau	Grip, size L right, blue, model 700 Alu	PL		
3.2.111.508	Griff, Gr.L, links, für Alusch., Schichtholz, blau	Grip, size L left, blue, model 700 Alu	PL		
3.5.006.512	Dämpfer	Damper	A1		
3.5.006.516	Klemmstück	Clamping piece	H1		
3.5.006.517	Stützhaken, komplett	Support hook, complete	X2		
3.5.006.518	Gelenkstück	Hinge piece	V2		
3.5.010.515	Zahnstange	Toothed rack	L2		
3.5.010.522	Anschraubplatte 1	Attachment plate 1	B3		
3.5.010.523	Anschraubplatte, montiert	Attachment plate, mounted	PL		
3.5.010.524	Führung 2	Guide bar 2	C2		
3.5.010.526	Zwischenlage	Intermediate piece	T1		
3.5.010.543	Klemmschraube, komplett	Clamping screw, complete	R1		
3.5.010.930	Leiste	Guide rail	T2		
3.5.040.501	Aluschaft, montiert, rechts, blau	Alu stock, mounted, right, blue	P4		
3.5.040.502	Alu-Vorderschaft, blau	Alu front stock, blue	B4		
3.5.040.505	Hinterschaft, schwarz	Rear stock, black	T3		
3.5.040.507	Schaftbrücke, schwarz	Trigger guard, black	L3		



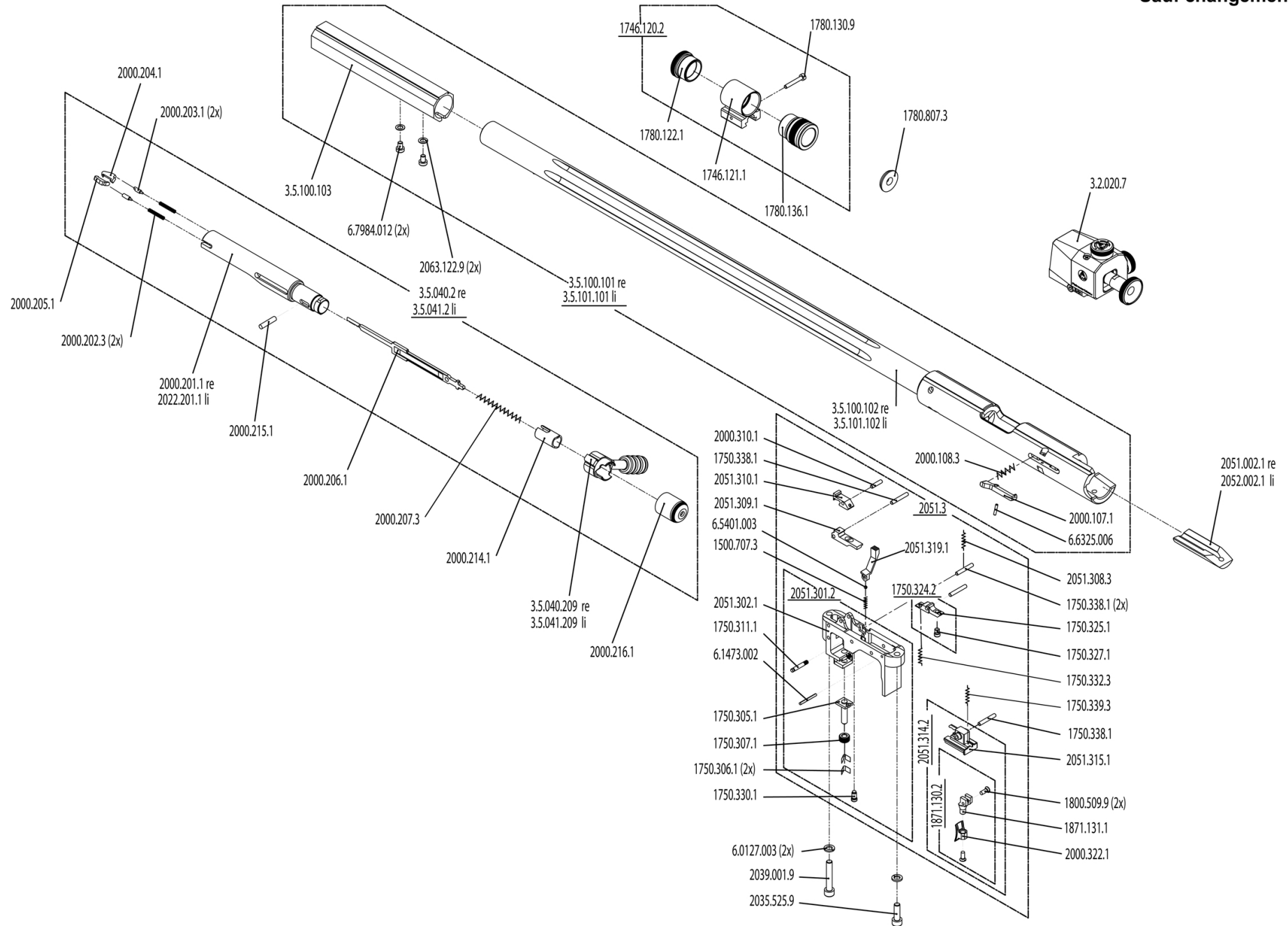
Artikel-Nr. Article-No.	Bezeichnung	Description	Preisgruppe Price group	Bemerkung	Remark
3.5.040.509	Handauflage, blau, komplett	Hand support, blue, compl.	PL		
3.5.040.510	Handauflage, blau, montiert	Hand support, blue, mounted	PL		
3.5.040.511	Handauflage, blau	Hand support, blue	H3		
3.5.040.512	Zwischenstück, montiert	Intermediate piece, mounted	R3		
3.5.040.513	Zwischenstück	Intermediate piece	X2		
3.5.040.514	Halter	Holder	C3		
3.5.040.516	Führung, KK, mont.	Guide bar housing, Small bore, mounted	C3		
3.5.040.517	Führung, KK	Guide bar housing, Small bore	Q2		
3.5.040.520	Schiebegewicht mit O-Ring komplett	Moveable weight with O-Ring, complete	Y2		
3.5.040.521	Schiebegewicht mit O-Ring	Moveable weight with O-Ring	Y2		
3.5.040.525	Hakenkappe, komplett	Hook buttplate, complete	PL		
3.5.040.526	Hakenkappe, montiert	hook buttplate, mounted	PL		
3.5.040.527	Schaftkappe, Unterteil	Buttplate, bottom part	Y2		
3.5.040.528	Endkappe	End cap	F2		
3.5.041.501	Aluschaft, montiert, links, blau	Alu stock, mounted, left, blue	Q4		
3.5.041.505	Hinterschaft, links, blau	Rear stock, left, blue	T3		
3.5.052.501	Aluschaft, montiert, rechts, silber	Alu stock, mounted, right, silver	Q4		
3.5.052.502	Alu-Vorderschaft, silber	Alu front stock, silver	C4		
3.5.052.505	Hinterschaft, silber	Rear stock, silver	T3		
3.5.052.509	Handauflage, schwarz, komplett	Hand support, black, complete	PL		
3.5.052.510	Handauflage, schwarz, montiert	Hand support, black, mounted	PL		
3.5.052.511	Handauflage, schwarz	Hand support, black	H3		
3.5.053.501	Aluschaft, montiert, links, silber	Alu stock, mounted, left, silver	Q4		
3.5.053.505	Hinterschaft, links, silber	Rear stock, left, silver	T3		
3.5.070.516	Führung, KK, montiert, blau	Guide bar housing, Small bore, mounted, blue	C1		
3.5.071.516	Führung, KK, montiert, blau, links	Guide bar housing, Small bore, mounted, blue, left	K3		



Artikel-Nr. Article-No.	Bezeichnung	Description	Preisgruppe Price group	Bemerkung	Remark
4.9.0104	O-Ring 14,0 x 3,0	O-Ring 14,0 x 3,0	F1		
6.0912.017	Zylinderschraube rostfrei M5x25	Hexagon socket head cap screw, stainless M5x25	A1		
6.0912.025	Zylinderschraube M5x25	Hexagon socket head cap screw M5x25	A1		
6.0912.032	Zylinderschraube rostfrei M5x16	Hexagon socket head cap screw, stainless M5x16	A1		
6.0912.033	Zylinderschraube rostfrei M5x8	Hexagon socket head cap screw, stainless M5x8	A1		
6.0912.042	Zylinderschraube rostfrei M5x14	Hexagon socket head cap screw, stainless M5x14	A1		
6.1481.025	Spannstift 3x26	Spring-type straight pin 3x26	B1		
6.6912.016	Zylinderschraube M5x30	Hexagon socket head cap screw M5x30	A1		
6.6912.018	Zylinderschraube M5x10	Hexagon socket head cap screw M5x10	A1		
6.6912.020	Zylinderschraube M5x25	Hexagon socket head cap screw M5x25	A1		

**Kleinkalibergewehr Modell 2700 leicht**  
 Gruppe: System und Abzug

Stand: April 2008 (ex)  
 Technische Änderungen vorbehalten  
 Subject to change  
 Sauf changement





Artikel-Nr. Article-No.	Bezeichnung	Description	Preisgruppe Price group	Bemerkung	Remark
1500.707.3	Druckfeder	Compression spring	A1		
1746.120.2	Kornhalter, komplett	Front sight holder, complete	B3		
1746.121.1	Kornhalter, schwarz	Front sight holder, black	M2		
1750.304.1	Lagerbuchse	Bearing bushing	P1		
1750.306.1	Blattfeder	Leaf spring	I1		
1750.307.1	Stellmutter	Lock-nut	A1		
1750.311.1	Bolzen	Bolt	K1		
1750.324.2	Druckpunktleiste, montiert	Release lever, mounted	D3		
1750.325.1	Druckpunktleiste	Release lever	S2		
1750.327.1	Zylinderschraube	Cylinder head screw	N1		
1750.330.1	Vorwegverstellungsschraube	Trigger slack screw	P1		
1750.332.3	Zugfeder	Tension spring	A1		
1750.338.1	Achse	Axle	A1		
1750.339.3	Zugfeder	Tension spring	A1		
1780.122.1	Spannschraube, 24mm	Clamping screw, 24mm	R1		
1780.130.9	Zylinderschraube	Cylinder head screw	A1		
1780.136.1	Spannschraube, lang	Clamping screw, long	P1		
1780.807.3	Klarsichtkorn ø 3,8 glasklar	Transparent insert, crystal-clear, ø 3,8 mm	PL		
1800.509.9	Linsensenkschraube	Oval-head screw	A1		
1871.130.2	Abzugszüngel, 9mm breit, gekröpft, allseits verstellbar	Trigger, 9 mm, bent, universal adjustable	PL		
1871.131.1	Gekröpfter Züngelfuß	Trigger mount, bent	J2		
2051.3	Abzug, vollständig	Trigger, complete	D4		
2000.107.1	Schloßhaltekinke	Bolt retaining pawl	C2		
2000.108.3	Druckfeder	Compression spring	A1		
2000.201.1	Kammer, rechts	Bolt, right	P3		



Artikel-Nr. Article-No.	Bezeichnung	Description	Preisgruppe Price group	Bemerkung	Remark
2000.202.3	Druckfeder	Compression spring	A1		
2000.203.1	Federbolzen	Spring bolt	P1		
2000.204.1	Auszieher	Extractor	C2		
2000.205.1	Ausstoßer	Ejector	D2		
2000.206.1	Schlagbolzen	Firing pin	V2		
2000.207.3	Druckfeder	Compression spring	P1		
2000.214.1	Federlager	Spring bearing	C2		
2000.215.1	Spannstift	Lamp pin	F1		
2000.216.1	Abschlusskappe	End cap	W2		
2000.310.1	Achse für Fanghebel	Axle, catch lever	G1		
2000.322.1	Abzugzüngel	Trigger shoe	PL		
2022.201.1	Kammer, links	Bolt, left	Q3		
2035.525.9	Zylinderschraube	Cylinder head screw	B1		
2039.001.9	Zylinderschraube	Cylinder head screw	B1		
2051.002.1	Füllstück, rechts	Filling piece, right	N2		
2051.301.2	Abzugträger, montiert	Trigger housing, mounted	O3		
2051.302.1	Abzugträger	Trigger housing	L3		
2051.308.3	Zugfeder	Tension spring	G1		
2051.309.1	Zwischenhebel	Intermediate lever	V2		
2051.310.1	Fanghebel	Catch lever	U2		
2051.314.2	Abzugzüngel, montiert	Trigger, mounted	Z2		
2051.315.1	Züngerträger	Trigger carrier	U1		
2051.319.1	Sicherungshebel	Safety lever	T2		
2052.002.1	Füllstück, links	Filling piece, left	N2		
2063.122.9	Scheibe	Washer	D1		
3.2.020.7	Dioptr, schwarz	Dioptr, black	PL		



Artikel-Nr. Article-No.	Bezeichnung	Description	Preisgruppe Price group	Bemerkung	Remark
3.5.040.2	Kammer, rechts, vollständig	Bolt, right, complete	J4		
3.5.040.209	Kammergriff, vollständig	Bolt handle, complete	T3		
3.5.041.2	Kammer, links, vollständig	Bolt, left, complete	K4		
3.5.041.209	Kammergriff, links, vollständig	Bolt handle, left, complete	T3		
3.5.100.101	Lauf mit Hülse, 'leicht', rechts, komplett	Barrel with receiver, 'light', right, complete	C5		
3.5.100.102	Lauf mit Hülse, leicht, rechts	Barrel with receiver, 'light', right	D5		
3.5.100.103	Kornhalterrohr, 'leicht', ø 22 mm	Sighting line extension tube, 'light', ø 22 mm	M3		
3.5.101.101	Lauf mit Hülse, leicht, links, komplett	Barrel with receiver, 'light', left, complete	D5		
3.5.101.102	Lauf mit Hülse, leicht, links	Barrel with receiver, 'light', left	C5		
6.0127.003	Federring A 5,0	Spring lock washer A 5,0	A1		
6.1473.002	Zylinderkerbstift 2x20	Grooved pin 2x20	A1		
6.5401.003	Stahlkugel ø2,5	Steel ball ø2,5	A1		
6.6325.006	Zylinderstift 2x10	Parallel pin 2x10	A1		
6.7984.012	Zylinderschraube M4x6	Hexagon socket head cap screw M4x6	A1		



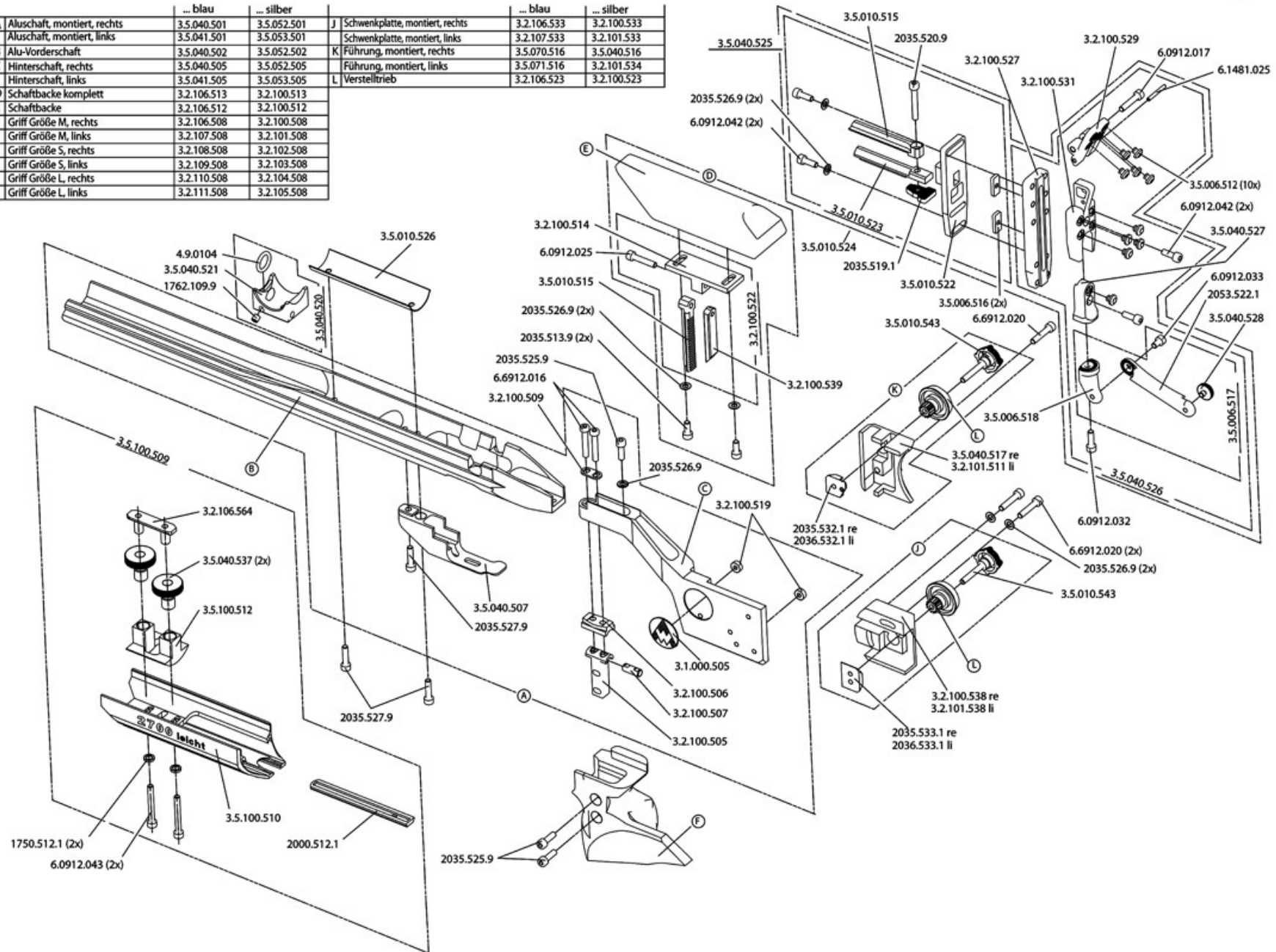
**Feinwerkbau®**  
Westinger & Altenburger GmbH  
D - 78727 Oberndorf am Neckar

# Kleinkalibergewehr Modell 2700 leicht

Gruppe: Aluschaft

Stand: März 2008 (ex/1)  
Technische Änderungen vorbehalten  
Subject to change  
Sauf changement

	... blau	... silber		... blau	... silber		
A	Aluschaft, montiert, rechts	3.5.040.501	3.5.052.501	J	Schwenkplatte, montiert, rechts	3.2.106.533	3.2.100.533
	Aluschaft, montiert, links	3.5.041.501	3.5.053.501	K	Schwenkplatte, montiert, links	3.2.107.533	3.2.101.533
B	Alu-Vorderschaft	3.5.040.502	3.5.052.502	L	Führung, montiert, rechts	3.5.070.516	3.5.040.516
C	Hinterschaft, rechts	3.5.040.505	3.5.052.505		Führung, montiert, links	3.5.071.516	3.2.101.534
	Hinterschaft, links	3.5.041.505	3.5.053.505		Verstelltrieb	3.2.106.523	3.2.100.523
D	Schaftbacke komplett	3.2.106.513	3.2.100.513				
E	Schaftbacke	3.2.106.512	3.2.100.512				
F	Griff Größe M, rechts	3.2.106.508	3.2.100.508				
	Griff Größe M, links	3.2.107.508	3.2.101.508				
	Griff Größe S, rechts	3.2.108.508	3.2.102.508				
	Griff Größe S, links	3.2.109.508	3.2.103.508				
	Griff Größe L, rechts	3.2.110.508	3.2.104.508				
	Griff Größe L, links	3.2.111.508	3.2.105.508				







Artikel-Nr. Article-No.	Bezeichnung	Description	Preisgruppe Price group	Bemerkung	Remark
1750.512.1	Unterlegscheibe	Washer	A1		
1762.109.9	Gewindestift	Set screw	A1		
2000.512.1	Abdeckungsleiste	Cover strip	N1		
2035.513.9	Zylinderschraube	Cylinder head screw	A1		
2035.519.1	Spannblech	clamping plate	D2		
2035.520.9	Zylinderschraube	Cylinder head screw	B1		
2035.525.9	Zylinderschraube	Cylinder head screw	B1		
2035.526.9	Scheibe	Washer	A1		
2035.527.9	Zylinderschraube	Cylinder head screw	A1		
2035.532.1	Klemmstück 1, rechts	Clamping piece 1, right	M2		
2035.533.1	Klemmstück 2, rechts	Clamping piece 2, right	O2		
2036.532.1	Klemmstück 1, links	Clamping piece 1, left	N2		
2036.533.1	Klemmstück 2, links	Clamping piece 2, left	Q2		
2053.522.1	Stützhaken	Support hook	U2		
3.1.000.505	FWB-Aufkleber aus Alu, rund	FWB sticker, aluminium, round	F1		
3.2.100.505	Griffbefestigung-unten	Grip mount, bottom	P2		
3.2.100.506	Griffbefestigung-oben	Grip mount, top	A2		
3.2.100.507	Gewindebolzen	Threaded bolt	I1		
3.2.100.508	Griff, Gr.M, rechts, für Alusch., Schichtholz, schwarz-grau	Grip, size M right, black, model 700 Alu	PL		
3.2.100.509	Unterlegscheibe 1,5mm	Washer 1,5mm	B1		
3.2.100.512	Schaftbacke, für Aluschaft, Schichtholz, schwarz-grau	Cheek rest, for alu-stock, laminated wood, black-grey	X2		
3.2.100.513	Schaftbacke, komplett, schwarz-grau	Cheek rest, complete, black-grey	I3		
3.2.100.514	Anschraubleiste	Attachment fillet	C3		
3.2.100.519	Bremsbuchse	Break bushing	Z1		



Artikel-Nr. Article-No.	Bezeichnung	Description	Preisgruppe Price group	Bemerkung	Remark
3.2.100.522	Anschraubleiste, montiert	Attachment fillet, mounted	B3		
3.2.100.523	Verstelltrieb, grau	Adjustment wheel, grey	N1		
3.2.100.527	Anschraubplatte, gross	Attachment plate, large	PL		
3.2.100.529	Klappe	Flap	X1		
3.2.100.531	Schaftkappe, Mittelteil	Buttplate, middle part	C2		
3.2.100.533	Schwenkplatte, montiert, rechts	Swivel plate, mounted, right	C3		
3.2.100.538	Schwenkplatte, rechts	Swivel plate, right	Q2		
3.2.100.539	Leiste, Fertigteil	Guide rail, finished	V2		
3.2.101.508	Griff, Gr.M, links, für Alusch., Schichtholz, schwarz-grau	Grip, size M left, black, model 700 Alu	PL		
3.2.101.511	Führung, links	Guide bar housing, left	C3		
3.2.101.533	Schwenkplatte, montiert, links	Swivel plate, mounted, left	O3		
3.2.101.538	Schwenkplatte, links	Swivel plate, left	I3		
3.2.102.508	Griff, Gr.S, rechts, für Alusch., Schichtholz, schwarz-grau	Grip, size S right, black, model 700 Alu	PL		
3.2.103.508	Griff, Gr.S, links, für Alusch., Schichtholz, schwarz-grau	Grip, size S left, black, model 700 Alu	PL		
3.2.104.508	Griff, Gr.L, rechts, für Alusch., Schichtholz, schwarz-grau	Grip, size L right, black, model 700 Alu	PL		
3.2.105.508	Griff, Gr.L, links, für Alusch., Schichtholz, schwarz-grau	Grip, size L left, black, model 700 Alu	PL		
3.2.106.508	Griff, Gr.M, rechts, für Alusch., Schichtholz, blau	Grip, size M right, blue, model 700 Alu	PL		
3.2.106.512	Schaftbacke, für Aluschaft, Schichtholz, blau	Cheek rest, for alu-stock, laminated wood, blue	X2		
3.2.106.513	Schaftbacke, komplett, blau	Cheek rest, complete, blue	I3		
3.2.106.523	Verstelltrieb, blau	Adjustment wheel, blue	N1		
3.2.106.533	Schwenkplatte, montiert, rechts, blau	Swivel plate, mounted, right, blue	C3		
3.2.106.564	Leiste	Guide rail	O2		



**Small Bore Rifle Model 2700 leicht - Aluminium Stock**

Artikel-Nr. Article-No.	Bezeichnung	Description	Preisgruppe Price group	Bemerkung	Remark
3.2.107.508	Griff, Gr.M, links, für Alusch., Schichtholz, blau	Grip, size M left, blue, model 700 Alu	PL		
3.2.107.533	Schwenkplatte, montiert, links, blau	Swivel plate, mounted, left, blue	O3		
3.2.108.508	Griff, Gr.S, rechts, für Alusch., Schichtholz, blau	Grip, size S right, blue, model 700 Alu	PL		
3.2.109.508	Griff, Gr.S, links, für Alusch., Schichtholz, blau	Grip, size S left, blue, model 700 Alu	PL		
3.2.110.508	Griff, Gr.L, rechts, für Alusch., Schichtholz, blau	Grip, size L right, blue, model 700 Alu	PL		
3.2.111.508	Griff, Gr.L, links, für Alusch., Schichtholz, blau	Grip, size L left, blue, model 700 Alu	PL		
3.5.006.512	Dämpfer	Damper	A1		
3.5.006.516	Klemmstück	Clamping piece	H1		
3.5.006.517	Stützhaken, komplett	Support hook, complete	X2		
3.5.006.518	Gelenkstück	Hinge piece	V2		
3.5.010.515	Zahnstange	Toothed rack	L2		
3.5.010.522	Anschraubplatte 1	Attachment plate 1	B3		
3.5.010.523	Anschraubplatte, montiert	Attachment plate, mounted	PL		
3.5.010.524	Führung 2	Guide bar 2	C2		
3.5.010.526	Zwischenlage	Intermediate piece	T1		
3.5.010.543	Klemmschraube, komplett	Clamping screw, complete	R1		
3.5.040.501	Aluschaft, montiert, rechts, blau	Alu stock, mounted, right, blue	P4		
3.5.040.502	Alu-Vorderschaft, blau	Alu front stock, blue	B4		
3.5.040.505	Hinterschaft, schwarz	Rear stock, black	T3		
3.5.040.507	Schaftbrücke, schwarz	Trigger guard, black	L3		
3.5.040.517	Führung, KK	Guide bar housing, Small bore	Q2		
3.5.040.520	Schiebegewicht mit O-Ring komplett	Moveable weight with O-Ring, complete	Y2		
3.5.040.521	Schiebegewicht mit O-Ring	Moveable weight with O-Ring	Y2		



Artikel-Nr. Article-No.	Bezeichnung	Description	Preisgruppe Price group	Bemerkung	Remark
3.5.040.525	Hakenkappe, komplett	Hook buttplate, complete	PL		
3.5.040.526	Hakenkappe, montiert	hook buttplate, mounted	PL		
3.5.040.527	Schaftkappe, Unterteil	Buttplate, bottom part	Y2		
3.5.040.528	Endkappe	End cap	F2		
3.5.040.537	Distanzbuchse	Spacer bushing	C2		
3.5.041.501	Aluschaft, montiert, links, blau	Alu stock, mounted, left, blue	Q4		
3.5.041.505	Hinterschaft, links, blau	Rear stock, left, blue	T3		
3.5.052.501	Aluschaft, montiert, rechts, silber	Alu stock, mounted, right, silver	Q4		
3.5.052.502	Alu-Vorderschaft, silber	Alu front stock, silver	C4		
3.5.052.505	Hinterschaft, silber	Rear stock, silver	T3		
3.5.053.501	Aluschaft, montiert, links, silber	Alu stock, mounted, left, silver	Q4		
3.5.053.505	Hinterschaft, links, silber	Rear stock, left, silver	T3		
3.5.070.516	Führung, KK, montiert, blau	Guide bar housing, Small bore, mounted, blue	C1		
3.5.071.516	Führung, KK, montiert, blau, links	Guide bar housing, Small bore, mounted, blue, left	K3		
3.5.100.509	Handauflage, schwarz, 'leicht', komplett	Hand support, black, 'light', complete	PL		
3.5.100.510	Handauflage, 'leicht'	Hand support, 'light'	K3		
3.5.100.512	Zwischenlage KK leicht	Intermediate piece, Small bore 'light'	X2		
4.9.0104	O-Ring 14,0 x 3,0	O-Ring 14,0 x 3,0	F1		
6.0912.017	Zylinderschraube rostfrei M5x25	Hexagon socket head cap screw, stainless M5x25	A1		
6.0912.025	Zylinderschraube M5x25	Hexagon socket head cap screw M5x25	A1		
6.0912.032	Zylinderschraube rostfrei M5x16	Hexagon socket head cap screw, stainless M5x16	A1		



**Small Bore Rifle Model 2700 leicht - Aluminium Stock**

2/2009

<b>Artikel-Nr. Article-No.</b>	<b>Bezeichnung</b>	<b>Description</b>	<b>Preisgruppe Price group</b>	<b>Bemerkung</b>	<b>Remark</b>
6.0912.033	Zylinderschraube rostfrei M5x8	Hexagon socket head cap screw, stainless M5x8	A1		
6.0912.042	Zylinderschraube rostfrei M5x14	Hexagon socket head cap screw, stainless M5x14	A1		
6.0912.043	Zylinderschraube M5x40	Hexagon socket head cap screw M5x40	A1		
6.1481.025	Spannstift 3x26	Spring-type straight pin 3x26	B1		
6.6912.016	Zylinderschraube M5x30	Hexagon socket head cap screw M5x30	A1		
6.6912.020	Zylinderschraube M5x25	Hexagon socket head cap screw M5x25	A1		

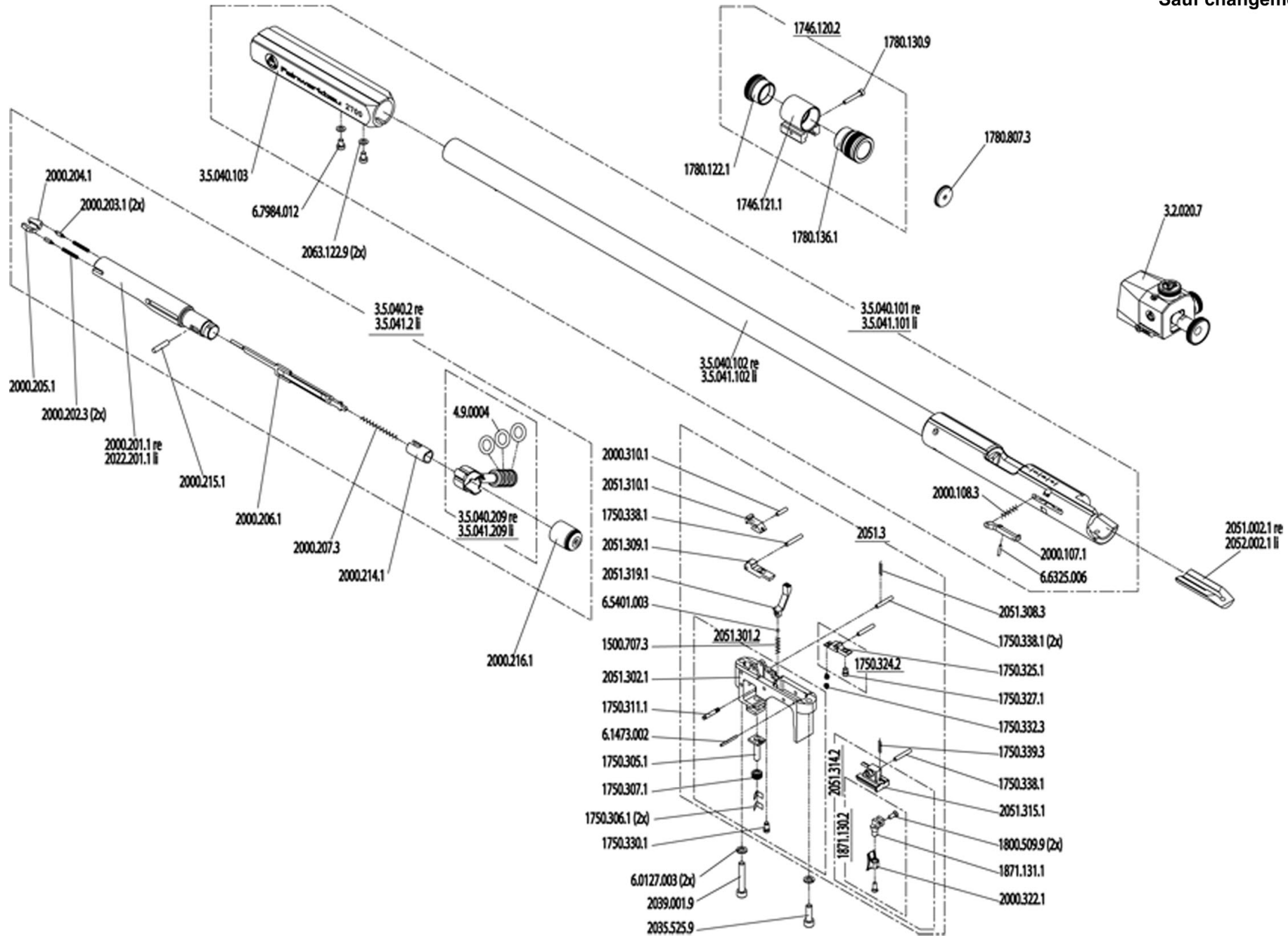


**Feinwerkbau®**  
Westinger & Altenburger GmbH  
D - 78727 Oberndorf am Neckar

# Kleinkalibergewehr Modell 2700 - Neuer Kammergriff

Gruppe: System und Abzug

Stand: März 2008 (ex)  
Technische Änderungen vorbehalten  
Subject to change  
Sauf changement





Artikel-Nr. Article-No.	Bezeichnung	Description	Preisgruppe Price group	Bemerkung	Remark
1500.707.3	Druckfeder	Compression spring	A1		
1746.120.2	Kornhalter, komplett	Front sight holder, complete	B3		
1746.121.1	Kornhalter, schwarz	Front sight holder, black	M2		
1750.305.1	Verstellschraube	Adjustment screw	I1		
1750.306.1	Blattfeder	Leaf spring	I1		
1750.307.1	Stellmutter	Lock-nut	A1		
1750.311.1	Bolzen	Bolt	K1		
1750.324.2	Druckpunktleiste, montiert	Release lever, mounted	D3		
1750.325.1	Druckpunktleiste	Release lever	S2		
1750.327.1	Zylinderschraube	Cylinder head screw	N1		
1750.330.1	Vorwegverstellungsschraube	Trigger slack screw	P1		
1750.332.3	Zugfeder	Tension spring	A1		
1750.338.1	Achse	Axle	A1		
1750.339.3	Zugfeder	Tension spring	A1		
1780.122.1	Spannschraube, 24mm	Clamping screw, 24mm	R1		
1780.130.9	Zylinderschraube	Cylinder head screw	A1		
1780.136.1	Spannschraube, lang	Clamping screw, long	P1		
1780.807.3	Klarsichtkorn ø 3,8 glasklar	Transparent insert, crystal-clear, ø 3,8 mm	PL		
1800.509.9	Linsensenkschraube	Oval-head screw	A1		
1871.130.2	Abzugszüngel, 9mm breit, gekröpft, allseits verstellbar	Trigger, 9 mm, bent, universal adjustable	PL		
1871.131.1	Gekröpfter Züngerfuß	Trigger mount, bent	J2		
2000.107.1	Schloßhaltekinke	Bolt retaining pawl	C2		
2000.108.3	Druckfeder	Compression spring	A1		
2000.201.1	Kammer, rechts	Bolt, right	P3		
2000.202.3	Druckfeder	Compression spring	A1		
2000.203.1	Federbolzen	Spring bolt	P1		



Artikel-Nr. Article-No.	Bezeichnung	Description	Preisgruppe Price group	Bemerkung	Remark
2000.204.1	Auszieher	Extractor	C2		
2000.205.1	Ausstoßer	Ejector	D2		
2000.206.1	Schlagbolzen	Firing pin	V2		
2000.207.3	Druckfeder	Compression spring	P1		
2000.214.1	Federlager	Spring bearing	C2		
2000.215.1	Spannstift	Lamp pin	F1		
2000.216.1	Abschlusskappe	End cap	W2		
2000.310.1	Achse für Fanghebel	Axle, catch lever	G1		
2000.322.1	Abzugzüngel	Trigger shoe	PL		
2022.201.1	Kammer, links	Bolt, left	Q3		
2035.525.9	Zylinderschraube	Cylinder head screw	B1		
2039.001.9	Zylinderschraube	Cylinder head screw	B1		
2051.3	Abzug, vollständig	Trigger, complete	D4		
2051.002.1	Füllstück, rechts	Filling piece, right	N2		
2051.301.2	Abzugträger, montiert	Trigger housing, mounted	O3		
2051.302.1	Abzugträger	Trigger housing	L3		
2051.308.3	Zugfeder	Tension spring	G1		
2051.309.1	Zwischenhebel	Intermediate lever	V2		
2051.310.1	Fanghebel	Catch lever	U2		
2051.314.2	Abzugzüngel, montiert	Trigger, mounted	Z2		
2051.315.1	Zügelträger	Trigger carrier	U1		
2051.319.1	Sicherungshebel	Safety lever	T2		
2052.002.1	Füllstück, links	Filling piece, left	N2		
2063.122.9	Scheibe	Washer	D1		
3.2.020.7	Dioptr, schwarz	Dioptr, black	PL		





Artikel-Nr. Article-No.	Bezeichnung	Description	Preisgruppe Price group	Bemerkung	Remark
3.5.040.2	Kammer, rechts, vollständig	Bolt, right, complete	J4		
3.5.041.2	Kammer, links, vollständig	Bolt, left, complete	K4		
3.5.040.101	Lauf mit Hülse, rechts, komplett	Barrel with receiver, right, complete	B5		
3.5.040.102	Lauf mit Hülse, rechts	Barrel with receiver, right	A5		
3.5.040.103	Kornhalterrohr ø 22 mm	Sighting line extension tube ø 22 mm	A3		
3.5.040.209	Kammergriff, vollständig	Bolt handle, complete	T3		
3.5.041.101	Lauf mit Hülse, links, komplett	Barrel with receiver, left, complete	C5		
3.5.041.102	Lauf mit Hülse, links	Barrel with receiver, left	B5		
3.5.041.209	Kammergriff, links, vollständig	Bolt handle, left, complete	T3		
4.9.0004	O-Ring 10,0 x 3,0	O-Ring 10,0 x 3,0	A1		
6.0127.003	Federring A 5,0	Spring lock washer A 5,0	A1		
6.1473.002	Zylinderkerbstift 2x20	Grooved pin 2x20	A1		
6.5401.003	Stahlkugel ø2,5	Steel ball ø2,5	A1		
6.6325.006	Zylinderstift 2x10	Parallel pin 2x10	A1		
6.7984.012	Zylinderschraube M4x6	Hexagon socket head cap screw M4x6	A1		

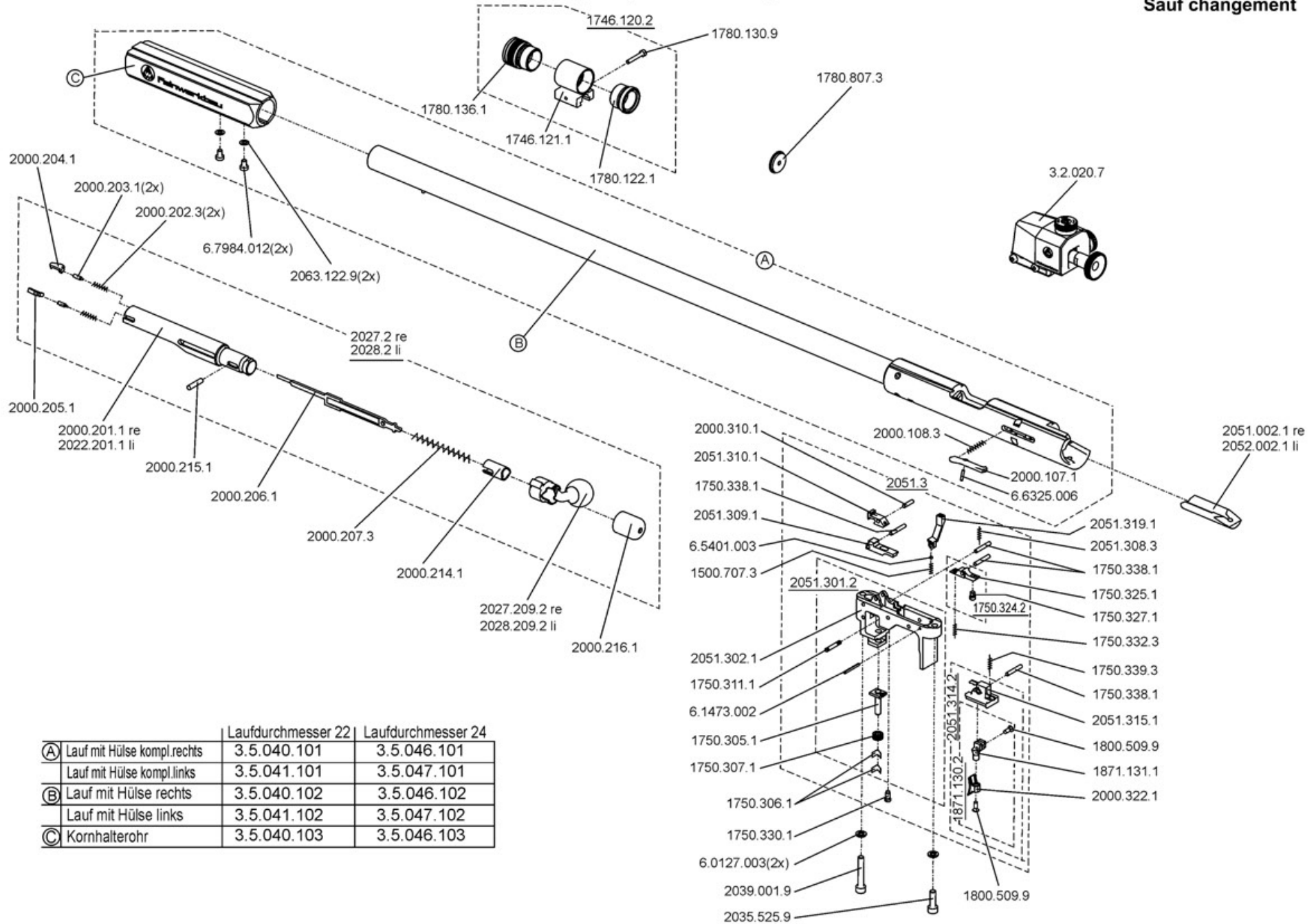


**Feinwerkbau®**  
Westinger & Altenburger GmbH  
D - 78727 Oberndorf am Neckar

# Kleinkalibergewehr Modell 2700

Gruppe: System und Abzug

Stand: Oktober 2006 (ex)  
Technische Änderungen vorbehalten  
Subject to change  
Sauf changement





Artikel-Nr. Article-No.	Bezeichnung	Description	Preisgruppe Price group	Bemerkung	Remark
1500.707.3	Druckfeder	Compression spring	A1		
1746.120.2	Kornhalter, komplett	Front sight holder, complete	B3		
1746.121.1	Kornhalter, schwarz	Front sight holder, black	M2		
1750.305.1	Verstellschraube	Adjustment screw	I1		
1750.306.1	Blattfeder	Leaf spring	I1		
1750.307.1	Stellmutter	Lock-nut	A1		
1750.311.1	Bolzen	Bolt	K1		
1750.324.2	Druckpunktleiste, montiert	Release lever, mounted	D3		
1750.325.1	Druckpunktleiste	Release lever	S2		
1750.327.1	Zylinderschraube	Cylinder head screw	N1		
1750.330.1	Vorwegverstellungsschraube	Trigger slack screw	P1		
1750.332.3	Zugfeder	Tension spring	A1		
1750.338.1	Achse	Axle	A1		
1750.339.3	Zugfeder	Tension spring	A1		
1780.122.1	Spannschraube, 24mm	Clamping screw, 24mm	R1		
1780.130.9	Zylinderschraube	Cylinder head screw	A1		
1780.136.1	Spannschraube, lang	Clamping screw, long	P1		
1780.807.3	Klarsichtkorn ø 3,8 glasklar	Transparent insert, crystal-clear, ø 3,8 mm	PL		
1800.509.9	Linsensenkschraube	Oval-head screw	A1		
1871.130.2	Abzugszüngel, 9mm breit, gekröpft, allseits	Trigger, 9 mm, bent, universal adjustable	PL		
1871.131.1	Gekröpfter Züngerfuß	Trigger mount, bent	J2		
2000.107.1	Schloßhalteklanke	Bolt retaining pawl	C2		
2000.108.3	Druckfeder	Compression spring	A1		
2000.201.1	Kammer, rechts	Bolt, right	P3		
2000.202.3	Druckfeder	Compression spring	A1		
2000.203.1	Federbolzen	Spring bolt	P1		
2000.204.1	Auszieher	Extractor	C2		



Artikel-Nr. Article-No.	Bezeichnung	Description	Preisgruppe Price group	Bemerkung	Remark
2000.205.1	Ausstoßer	Ejector	D2		
2000.206.1	Schlagbolzen	Firing pin	V2		
2000.207.3	Druckfeder	Compression spring	P1		
2000.214.1	Federlager	Spring bearing	C2		
2000.215.1	Spannstift	Lamp pin	F1		
2000.216.1	Abschlusskappe	End cap	W2		
2000.310.1	Achse für Fanghebel	Axle, catch lever	G1		
2000.322.1	Abzugzüngel	Trigger shoe	PL		
2022.201.1	Kammer, links	Bolt, left	Q3		
2027.2	Kammer, rechts, vollständig	Bolt, right, complete	L4		
2027.209.2	Kammergriff, rechts, vollständig	Bolt handle, right, complete	L3	Ersatz 3.5.040.209	Replacement 3.5.040.209
2028.2	Kammer, links, vollständig	Bolt, left, complete	L4	0	0
2028.209.2	Kammergriff, links, vollständig	Bolt handle, left, complete	M3	Ersatz 3.5.041.209	Replacement 3.5.041.209
2035.525.9	Zylinderschraube	Cylinder head screw	B1		
2039.001.9	Zylinderschraube	Cylinder head screw	B1		
2051.3	Abzug, vollständig	Trigger, complete	D4		
2051.002.1	Füllstück, rechts	Filling piece, right	N2		
2051.301.2	Abzugträger, montiert	Trigger housing, mounted	O3		
2051.302.1	Abzugträger	Trigger housing	L3		
2051.308.3	Zugfeder	Tension spring	G1		
2051.309.1	Zwischenhebel	Intermediate lever	V2		
2051.310.1	Fanghebel	Catch lever	U2		
2051.314.2	Abzugzüngel, montiert	Trigger, mounted	Z2		



Artikel-Nr. Article-No.	Bezeichnung	Description	Preisgruppe Price group	Bemerkung	Remark
2051.315.1	Zügelträger	Trigger carrier	U1		
2051.319.1	Sicherungshebel	Safety lever	T2		
2052.002.1	Füllstück, links	Filling piece, left	N2		
2063.122.9	Scheibe	Washer	D1		
3.2.020.7	Dioptr, schwarz	Dioptr, black	PL		
3.5.040.101	Lauf mit Hülse, rechts, komplett	Barrel with receiver, right, complete	B5		
3.5.040.102	Lauf mit Hülse, rechts	Barrel with receiver, right	A5		
3.5.040.103	Kornhalterrohr ø 22 mm	Sighting line extension tube ø 22 mm	A3		
3.5.040.209	Kammergriff, vollständig	Bolt handle, complete	T3		
3.5.041.101	Lauf mit Hülse, links, komplett	Barrel with receiver, left, complete	C5		
3.5.041.102	Lauf mit Hülse, links	Barrel with receiver, left	B5		
3.5.041.209	Kammergriff, links, vollständig	Bolt handle, left, complete	T3		
3.5.046.101	Lauf mit Hülse, rechts, komplett	Barrel with receiver, right, complete	C5		
3.5.046.102	Lauf mit Hülse, rechts	Barrel with receiver, right	A5		
3.5.046.103	Kornhalterrohr, ø 24 mm	Sighting line extension tube, ø 24 mm	A3		
3.5.047.101	Lauf mit Hülse, links, komplett	Barrel with receiver, left, complete	C5		
3.5.047.102	Lauf mit Hülse, links	Barrel with receiver, left	A5		
6.0127.003	Federring A 5,0	Spring lock washer A 5,0	A1		
6.1473.002	Zylinderkerbstift 2x20	Grooved pin 2x20	A1		
6.5401.003	Stahlkugel ø2,5	Steel ball ø2,5	A1		
6.6325.006	Zylinderstift 2x10	Parallel pin 2x10	A1		
6.7984.012	Zylinderschraube M4x6	Hexagon socket head cap screw M4x6	A1		

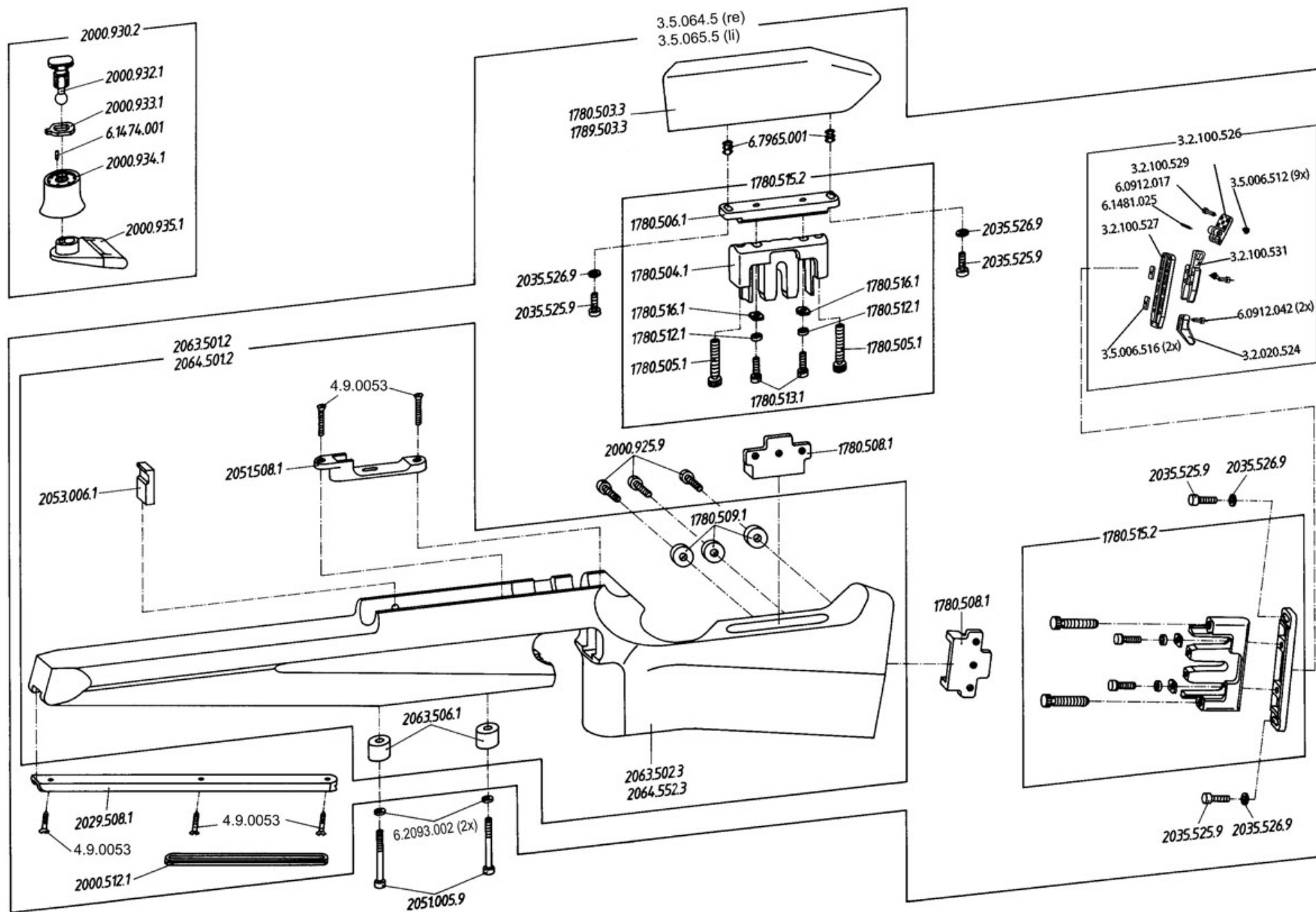


**Feinwerkbau®**  
Westinger & Altenburger GmbH  
D - 78727 Oberndorf am Neckar

# Kleinkalibergewehr Modell 2700 Universal

Gruppe: Schaft

Stand: März 2007 (ex)  
Technische Änderungen vorbehalten  
Subject to change  
Sauf changement





Artikel-Nr. Article-No.	Bezeichnung	Description	Preisgruppe Price group	Bemerkung	Remark
1780.503.3	Schaftbacke, Schichtholz, rechtsgeschäftet	Cheek rest, laminated wood, right	X2		
1780.504.1	Träger	Barrel support	W1		
1780.505.1	Einstellschraube	Adjustment screw	J1		
1780.506.1	Anschraubleiste schwarz	Attachment fillet	J2		
1780.508.1	Klemmplatte	Clamping plate	J2		
1780.509.1	Buchse	Bushing	Y1		
1780.512.1	Unterlegring	Liner ring	B1		
1780.513.1	Formkopfschraube m. Innensechskant M5x16	Pivot screw M5x16	A1	Ersatz 2035.525.9	Replacement 2035.525.9
1780.515.2	Träger, montiert	Barrel support, mounted	W2		
1780.516.1	Scheibe	Washer	F1		
1789.503.3	Schaftbacke, Schichtholz, linksgeschäftet	Cheek rest, laminated wood, left	Z2		
2000.512.1					
2000.925.9	Zylinderschraube	Cylinder head screw	C1		
2000.930.2					
2000.932.1	Klemmschraube	Clamping screw	N2		
2000.933.1					
2000.934.1	Klemmmutter	Lock nut	J2		
2000.935.1	Riemenöse	Belt eye	U1		
2029.508.1	Befestigungsschiene	Mounting rail	F2		
2035.525.9	Zylinderschraube	Cylinder head screw	B1		
2035.526.9	Scheibe	Washer	A1		
2051.005.9	Zylinderschraube	Cylinder head screw	F1		
2051.508.1	Schaftbrücke	Trigger guard	A3		
2053.006.1	Ankerplatte	Armature plate	N1		
2063.501.2	Universalschaft, montiert, rechtsgeschäftet	Universal stock, mounted, right	Q4		



Artikel-Nr. Article-No.	Bezeichnung	Description	Preisgruppe Price group	Bemerkung	Remark
2063.502.3	Universalschaft, Mod. KK, Schichtholz, rechts	Universal stock, Mod. Small bore, laminated wood, right	L4		
2063.506.1	Buchse	Bushing	C1		
2064.501.2	Universalschaft, montiert, linksgeschäftet	Universal stock, mounted, left	T4		
3.2.020.524	Schaftkappe, Unterteil, poliert	Buttplate, bottom part, polished	D2		
3.2.100.526	Schaftkappe, montiert	Buttplate mounted	PL		
3.2.100.527	Anschraubplatte, gross	Attachment plate, large	PL		
3.2.100.529	Klappe	Flap	X1		
3.2.100.531	Schaftkappe, Mittelteil	Buttplate, middle part	C2		
3.5.006.512	Dämpfer	Damper	A1		
3.5.006.516	Klemmstück	Clamping piece	H1		
4.9.0053	Senkschraube S4x25	Countersunk head wood srew S4x25	E1		
6.0912.017	Zylinderschraube rostfrei M5x25	Hexagon socket head cap screw, stainless M5x25	A1		
6.0912.042	Zylinderschraube rostfrei M5x14	Hexagon socket head cap screw, stainless M5x14	A1		
6.1474.001	Steckkerbstift 2x8	Grooved pin 2x8	A1		
6.1481.025	Spannstift 3x26	Spring-type straight pin 3x26	B1		
6.2093.002	Tellerfeder B10x5,2	Disc spring B10x5,2	A1		
6.7965.001	Einschraubmutter M5x12	Screw in nut M5x12	A1		



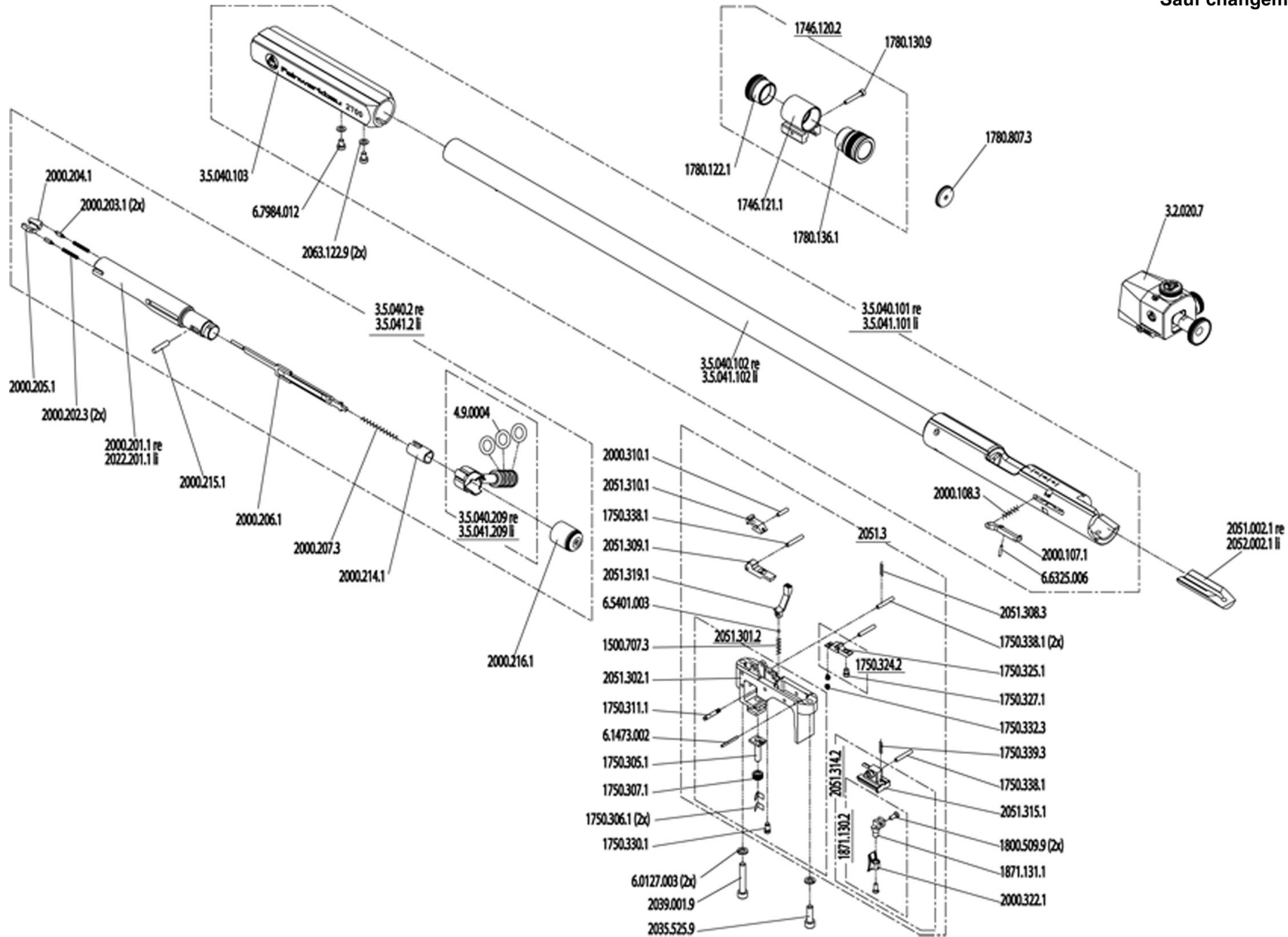


**Feinwerkbau®**  
Westinger & Altenburger GmbH  
D - 78727 Oberndorf am Neckar

# Kleinkalibergewehr Modell 2700 - Neuer Kammergriff

Gruppe: System und Abzug

Stand: März 2008 (ex)  
Technische Änderungen vorbehalten  
Subject to change  
Sauf changement





Artikel-Nr. Article-No.	Bezeichnung	Description	Preisgruppe Price group	Bemerkung	Remark
1500.707.3	Druckfeder	Compression spring	A1		
1746.120.2	Kornhalter, komplett	Front sight holder, complete	B3		
1746.121.1	Kornhalter, schwarz	Front sight holder, black	M2		
1750.305.1	Verstellschraube	Adjustment screw	I1		
1750.306.1	Blattfeder	Leaf spring	I1		
1750.307.1	Stellmutter	Lock-nut	A1		
1750.311.1	Bolzen	Bolt	K1		
1750.324.2	Druckpunktleiste, montiert	Release lever, mounted	D3		
1750.325.1	Druckpunktleiste	Release lever	S2		
1750.327.1	Zylinderschraube	Cylinder head screw	N1		
1750.330.1	Vorwegverstellungsschraube	Trigger slack screw	P1		
1750.332.3	Zugfeder	Tension spring	A1		
1750.338.1	Achse	Axle	A1		
1750.339.3	Zugfeder	Tension spring	A1		
1780.122.1	Spannschraube, 24mm	Clamping screw, 24mm	R1		
1780.130.9	Zylinderschraube	Cylinder head screw	A1		
1780.136.1	Spannschraube, lang	Clamping screw, long	P1		
1780.807.3	Klarsichtkorn ø 3,8 glasklar	Transparent insert, crystal-clear, ø 3,8 mm	PL		
1800.509.9	Linsensenkschraube	Oval-head screw	A1		
1871.130.2	Abzugszüngel, 9mm breit, gekröpft, allseits verstellbar	Trigger, 9 mm, bent, universal adjustable	PL		
1871.131.1	Gekröpfter Züngerfuß	Trigger mount, bent	J2		
2000.107.1	Schloßhaltekinke	Bolt retaining pawl	C2		
2000.108.3	Druckfeder	Compression spring	A1		
2000.201.1	Kammer, rechts	Bolt, right	P3		
2000.202.3	Druckfeder	Compression spring	A1		
2000.203.1	Federbolzen	Spring bolt	P1		



Artikel-Nr. Article-No.	Bezeichnung	Description	Preisgruppe Price group	Bemerkung	Remark
2000.204.1	Auszieher	Extractor	C2		
2000.205.1	Ausstoßer	Ejector	D2		
2000.206.1	Schlagbolzen	Firing pin	V2		
2000.207.3	Druckfeder	Compression spring	P1		
2000.214.1	Federlager	Spring bearing	C2		
2000.215.1	Spannstift	Lamp pin	F1		
2000.216.1	Abschlusskappe	End cap	W2		
2000.310.1	Achse für Fanghebel	Axle, catch lever	G1		
2000.322.1	Abzugzüngel	Trigger shoe	PL		
2022.201.1	Kammer, links	Bolt, left	Q3		
2035.525.9	Zylinderschraube	Cylinder head screw	B1		
2039.001.9	Zylinderschraube	Cylinder head screw	B1		
2051.3	Abzug, vollständig	Trigger, complete	D4		
2051.002.1	Füllstück, rechts	Filling piece, right	N2		
2051.301.2	Abzugträger, montiert	Trigger housing, mounted	O3		
2051.302.1	Abzugträger	Trigger housing	L3		
2051.308.3	Zugfeder	Tension spring	G1		
2051.309.1	Zwischenhebel	Intermediate lever	V2		
2051.310.1	Fanghebel	Catch lever	U2		
2051.314.2	Abzugzüngel, montiert	Trigger, mounted	Z2		
2051.315.1	Zügelträger	Trigger carrier	U1		
2051.319.1	Sicherungshebel	Safety lever	T2		
2052.002.1	Füllstück, links	Filling piece, left	N2		
2063.122.9	Scheibe	Washer	D1		
3.2.020.7	Dioptr, schwarz	Dioptr, black	PL		



Artikel-Nr. Article-No.	Bezeichnung	Description	Preisgruppe Price group	Bemerkung	Remark
3.5.040.2	Kammer, rechts, vollständig	Bolt, right, complete	J4		
3.5.041.2	Kammer, links, vollständig	Bolt, left, complete	K4		
3.5.040.101	Lauf mit Hülse, rechts, komplett	Barrel with receiver, right, complete	B5		
3.5.040.102	Lauf mit Hülse, rechts	Barrel with receiver, right	A5		
3.5.040.103	Kornhalterrohr ø 22 mm	Sighting line extension tube ø 22 mm	A3		
3.5.040.209	Kammergriff, vollständig	Bolt handle, complete	T3		
3.5.041.101	Lauf mit Hülse, links, komplett	Barrel with receiver, left, complete	C5		
3.5.041.102	Lauf mit Hülse, links	Barrel with receiver, left	B5		
3.5.041.209	Kammergriff, links, vollständig	Bolt handle, left, complete	T3		
4.9.0004	O-Ring 10,0 x 3,0	O-Ring 10,0 x 3,0	A1		
6.0127.003	Federring A 5,0	Spring lock washer A 5,0	A1		
6.1473.002	Zylinderkerbstift 2x20	Grooved pin 2x20	A1		
6.5401.003	Stahlkugel ø2,5	Steel ball ø2,5	A1		
6.6325.006	Zylinderstift 2x10	Parallel pin 2x10	A1		
6.7984.012	Zylinderschraube M4x6	Hexagon socket head cap screw M4x6	A1		

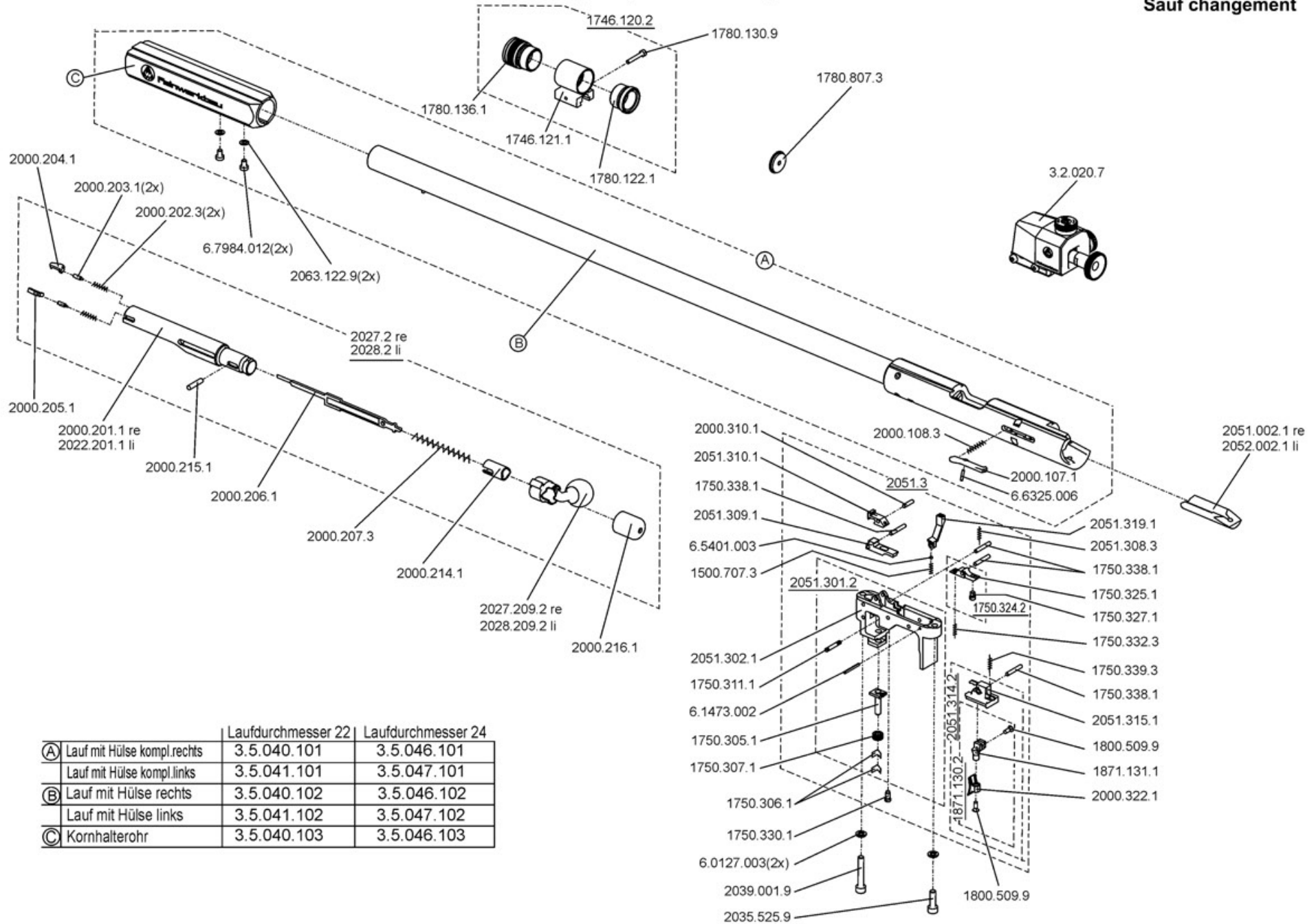


**Feinwerkbau®**  
Westinger & Altenburger GmbH  
D - 78727 Oberndorf am Neckar

## Kleinkalibergewehr Modell 2700

Gruppe: System und Abzug

Stand: Oktober 2006 (ex)  
Technische Änderungen vorbehalten  
Subject to change  
Sauf changement



	Laufdurchmesser 22	Laufdurchmesser 24
Ⓐ Lauf mit Hülse kompl.rechts	3.5.040.101	3.5.046.101
Lauf mit Hülse kompl.links	3.5.041.101	3.5.047.101
Ⓑ Lauf mit Hülse rechts	3.5.040.102	3.5.046.102
Lauf mit Hülse links	3.5.041.102	3.5.047.102
Ⓒ Kornhalterrohr	3.5.040.103	3.5.046.103



Artikel-Nr. Article-No.	Bezeichnung	Description	Preisgruppe Price group	Bemerkung	Remark
1500.707.3	Druckfeder	Compression spring	A1		
1746.120.2	Kornhalter, komplett	Front sight holder, complete	B3		
1746.121.1	Kornhalter, schwarz	Front sight holder, black	M2		
1750.305.1	Verstellschraube	Adjustment screw	I1		
1750.306.1	Blattfeder	Leaf spring	I1		
1750.307.1	Stellmutter	Lock-nut	A1		
1750.311.1	Bolzen	Bolt	K1		
1750.324.2	Druckpunktleiste, montiert	Release lever, mounted	D3		
1750.325.1	Druckpunktleiste	Release lever	S2		
1750.327.1	Zylinderschraube	Cylinder head screw	N1		
1750.330.1	Vorwegverstellungsschraube	Trigger slack screw	P1		
1750.332.3	Zugfeder	Tension spring	A1		
1750.338.1	Achse	Axle	A1		
1750.339.3	Zugfeder	Tension spring	A1		
1780.122.1	Spannschraube, 24mm	Clamping screw, 24mm	R1		
1780.130.9	Zylinderschraube	Cylinder head screw	A1		
1780.136.1	Spannschraube, lang	Clamping screw, long	P1		
1780.807.3	Klarsichtkorn ø 3,8 glasklar	Transparent insert, crystal-clear, ø 3,8 mm	PL		
1800.509.9	Linsensensschraube	Oval-head screw	A1		
1871.130.2	Abzugszüngel, 9mm breit, gekröpft, allseits	Trigger, 9 mm, bent, universal adjustable	PL		
1871.131.1	Gekröpfter Züngerfuß	Trigger mount, bent	J2		
2000.107.1	Schloßhalteklanke	Bolt retaining pawl	C2		
2000.108.3	Druckfeder	Compression spring	A1		
2000.201.1	Kammer, rechts	Bolt, right	P3		
2000.202.3	Druckfeder	Compression spring	A1		
2000.203.1	Federbolzen	Spring bolt	P1		
2000.204.1	Auszieher	Extractor	C2		



Artikel-Nr. Article-No.	Bezeichnung	Description	Preisgruppe Price group	Bemerkung	Remark
2000.205.1	Ausstoßer	Ejector	D2		
2000.206.1	Schlagbolzen	Firing pin	V2		
2000.207.3	Druckfeder	Compression spring	P1		
2000.214.1	Federlager	Spring bearing	C2		
2000.215.1	Spannstift	Lamp pin	F1		
2000.216.1	Abschlusskappe	End cap	W2		
2000.310.1	Achse für Fanghebel	Axle, catch lever	G1		
2000.322.1	Abzugzüngel	Trigger shoe	PL		
2022.201.1	Kammer, links	Bolt, left	Q3		
2027.2	Kammer, rechts, vollständig	Bolt, right, complete	L4		
2027.209.2	Kammergriff, rechts, vollständig	Bolt handle, right, complete	L3	Ersatz 3.5.040.209	Replacement 3.5.040.209
2028.2	Kammer, links, vollständig	Bolt, left, complete	L4	0	0
2028.209.2	Kammergriff, links, vollständig	Bolt handle, left, complete	M3	Ersatz 3.5.041.209	Replacement 3.5.041.209
2035.525.9	Zylinderschraube	Cylinder head screw	B1		
2039.001.9	Zylinderschraube	Cylinder head screw	B1		
2051.3	Abzug, vollständig	Trigger, complete	D4		
2051.002.1	Füllstück, rechts	Filling piece, right	N2		
2051.301.2	Abzugträger, montiert	Trigger housing, mounted	O3		
2051.302.1	Abzugträger	Trigger housing	L3		
2051.308.3	Zugfeder	Tension spring	G1		
2051.309.1	Zwischenhebel	Intermediate lever	V2		
2051.310.1	Fanghebel	Catch lever	U2		
2051.314.2	Abzugzüngel, montiert	Trigger, mounted	Z2		



Artikel-Nr. Article-No.	Bezeichnung	Description	Preisgruppe Price group	Bemerkung	Remark
2051.315.1	Zügelträger	Trigger carrier	U1		
2051.319.1	Sicherungshebel	Safety lever	T2		
2052.002.1	Füllstück, links	Filling piece, left	N2		
2063.122.9	Scheibe	Washer	D1		
3.2.020.7	Dioptr, schwarz	Dioptr, black	PL		
3.5.040.101	Lauf mit Hülse, rechts, komplett	Barrel with receiver, right, complete	B5		
3.5.040.102	Lauf mit Hülse, rechts	Barrel with receiver, right	A5		
3.5.040.103	Kornhalterrohr ø 22 mm	Sighting line extension tube ø 22 mm	A3		
3.5.040.209	Kammergriff, vollständig	Bolt handle, complete	T3		
3.5.041.101	Lauf mit Hülse, links, komplett	Barrel with receiver, left, complete	C5		
3.5.041.102	Lauf mit Hülse, links	Barrel with receiver, left	B5		
3.5.041.209	Kammergriff, links, vollständig	Bolt handle, left, complete	T3		
3.5.046.101	Lauf mit Hülse, rechts, komplett	Barrel with receiver, right, complete	C5		
3.5.046.102	Lauf mit Hülse, rechts	Barrel with receiver, right	A5		
3.5.046.103	Kornhalterrohr, ø 24 mm	Sighting line extension tube, ø 24 mm	A3		
3.5.047.101	Lauf mit Hülse, links, komplett	Barrel with receiver, left, complete	C5		
3.5.047.102	Lauf mit Hülse, links	Barrel with receiver, left	A5		
6.0127.003	Federring A 5,0	Spring lock washer A 5,0	A1		
6.1473.002	Zylinderkerbstift 2x20	Grooved pin 2x20	A1		
6.5401.003	Stahlkugel ø2,5	Steel ball ø2,5	A1		
6.6325.006	Zylinderstift 2x10	Parallel pin 2x10	A1		
6.7984.012	Zylinderschraube M4x6	Hexagon socket head cap screw M4x6	A1		



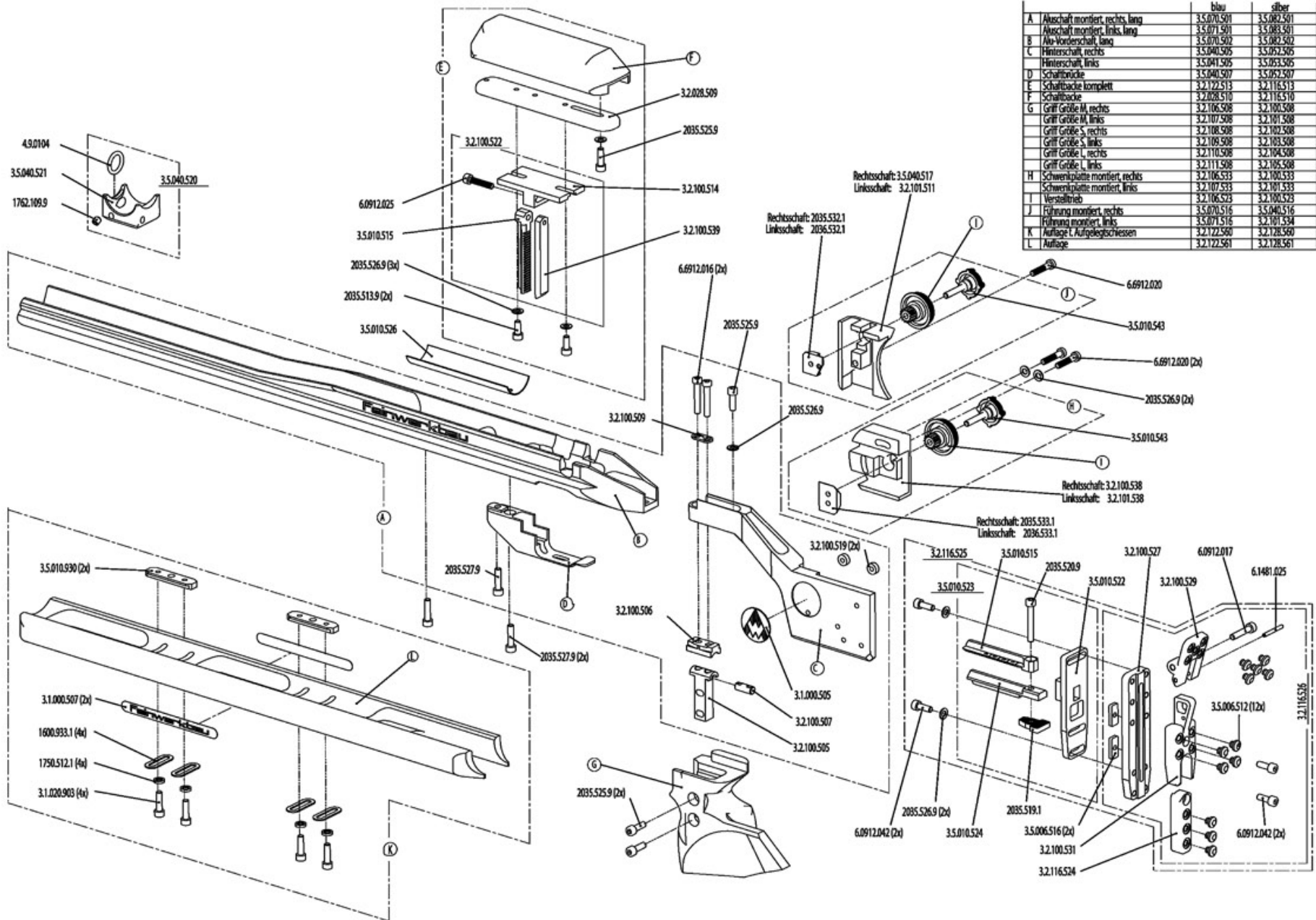


**Feinwerkbau®**  
Westinger & Altenburger GmbH  
D - 78727 Oberndorf am Neckar

# Kleinkalibergewehr Modell 2700 Aufgelegt

Gruppe: Aluschaft

Stand: Januar 2009 (09)  
Technische Änderungen vorbehalten  
Subject to change  
Sauf changement



	blau	elber
A Aluschaft montiert, rechts, lang	3.5.070.501	3.5.082.501
B Aluschaft montiert, links, lang	3.5.071.501	3.5.083.501
C Alu-Vorderschaft, lang	3.5.070.502	3.5.082.502
D Hinterschaft, rechts	3.5.041.505	3.5.052.505
E Hinterschaft, links	3.5.041.505	3.5.053.505
F Schalteleiche	3.5.040.507	3.5.052.507
G Schaltbacke komplett	3.2.122.513	3.2.116.513
H Schaltbacke	3.2.028.510	3.2.116.510
I Griff Griffe M, rechts	3.2.106.508	3.2.100.508
J Griff Griffe M, links	3.2.107.508	3.2.101.508
K Griff Griffe S, rechts	3.2.108.508	3.2.102.508
L Griff Griffe S, links	3.2.109.508	3.2.103.508
M Griff Griffe L, rechts	3.2.110.508	3.2.104.508
N Griff Griffe L, links	3.2.111.508	3.2.105.508
O Schwenkplatte montiert, rechts	3.2.106.533	3.2.100.533
P Schwenkplatte montiert, links	3.2.107.533	3.2.101.533
Q Verstelltrieb	3.2.106.523	3.2.100.523
R Führung montiert, rechts	3.5.070.516	3.5.040.516
S Führung montiert, links	3.5.071.516	3.2.101.534
T Auflage L, Auflegelehrsessen	3.2.122.500	3.2.128.500
U Auflage	3.2.122.501	3.2.128.501



Artikel-Nr. Article-No.	Bezeichnung	Description	Preisgruppe Price group	Bemerkung	Remark
1600.933.1	Stützblech	Support plate	C1		
1750.512.1	Unterlegscheibe	Washer	A1		
1762.109.9	Gewindestift	Set screw	A1		
2035.513.9	Zylinderschraube	Cylinder head screw	A1		
2035.519.1	Spannblech	clamping plate	D2		
2035.520.9	Zylinderschraube	Cylinder head screw	B1		
2035.525.9	Zylinderschraube	Cylinder head screw	B1		
2035.525.9	Zylinderschraube	Cylinder head screw	B1		
2035.525.9	Zylinderschraube	Cylinder head screw	B1		
2035.526.9	Scheibe	Washer	A1		
2035.526.9	Scheibe	Washer	A1		
2035.526.9	Scheibe	Washer	A1		
2035.526.9	Scheibe	Washer	A1		
2035.527.9	Zylinderschraube	Cylinder head screw	A1		
2035.527.9	Zylinderschraube	Cylinder head screw	A1		
2035.532.1	Klemmstück 1, rechts	Clamping piece 1, right	M2		
2035.533.1	Klemmstück 2, rechts	Clamping piece 2, right	O2		
2036.532.1	Klemmstück 1, links	Clamping piece 1, left	N2		
2036.533.1	Klemmstück 2, links	Clamping piece 2, left	Q2		
3.1.000.505	FWB-Aufkleber aus Alu, rund	FWB sticker, aluminium, round	F1		
3.1.000.507	FWB-Aufkleber aus Alufolie, 108 mm lang	FWB sticker, aluminium foil, long	B1		
3.1.020.903	Zylinderschraube	Cylinder head screw	B1		
3.2.028.509	Zwischenlage für Aufgelegtschießen	Intermediate plate for shooting on a rest	I2		
3.2.028.510	Schaftbacke, rechts/links, Schichtholz, blau, für Aluschaft, Aufgelegt	Cheek rest, right/left, laminated wood, blue, for shooting on a rest alu-stock	X2		
3.2.100.505	Griffbefestigung-unten	Grip mount, bottom	P2		



Artikel-Nr. Article-No.	Bezeichnung	Description	Preisgruppe Price group	Bemerkung	Remark
3.2.100.506	Griffbefestigung-oben	Grip mount, top	A2		
3.2.100.507	Gewindebolzen	Threaded bolt	I1		
3.2.100.508	Griff, Gr.M, rechts, für Alusch., Schichtholz, schwarz-grau	Grip, size M right, black, model 700 Alu	PL		
3.2.100.509	Unterlegscheibe 1,5mm	Washer 1,5mm	B1		
3.2.100.514	Anschraubleiste	Attachment fillet	C3		
3.2.100.519	Bremsbuchse	Break bushing	Z1		
3.2.100.522	Anschraubleiste, montiert	Attachment fillet, mounted	B3		
3.2.100.523	Verstelltrieb, grau	Adjustment wheel, grey	N1		
3.2.100.527	Anschraubplatte, gross	Attachment plate, large	PL		
3.2.100.529	Klappe	Flap	X1		
3.2.100.531	Schaftkappe, Mittelteil	Buttplate, middle part	C2		
3.2.100.533	Schwenkplatte, montiert, rechts	Swivel plate, mounted, right	C3		
3.2.100.538	Schwenkplatte, rechts	Swivel plate, right	Q2		
3.2.100.539	Leiste, Fertigteil	Guide rail, finished	V2		
3.2.101.508	Griff, Gr.M, links, für Alusch., Schichtholz, schwarz-grau	Grip, size M left, black, model 700 Alu	PL		
3.2.101.511	Führung, links	Guide bar housing, left	C3		
3.2.101.533	Schwenkplatte, montiert, links	Swivel plate, mounted, left	O3		
3.2.101.534	Führung, montiert, links	Guide bar housing, mounted, left	L3		
3.2.101.538	Schwenkplatte, links	Swivel plate, left	I3		
3.2.102.508	Griff, Gr.S, rechts, für Alusch., Schichtholz, schwarz-grau	Grip, size S right, black, model 700 Alu	PL		
3.2.103.508	Griff, Gr.S, links, für Alusch., Schichtholz, schwarz-grau	Grip, size S left, black, model 700 Alu	PL		
3.2.104.508	Griff, Gr.L, rechts, für Alusch., Schichtholz, schwarz-grau	Grip, size L right, black, model 700 Alu	PL		



**Small Bore Rifle Model 2700 for Shooting on a Rest - Aluminium Stock**

2/2009

Artikel-Nr. Article-No.	Bezeichnung	Description	Preisgruppe Price group	Bemerkung	Remark
3.2.105.508	Griff, Gr.L, links, für Alusch., Schichtholz, schwarz-grau	Grip, size L left, black, model 700 Alu	PL		
3.2.106.508	Griff, Gr.M, rechts, für Alusch., Schichtholz, blau	Grip, size M right, blue, model 700 Alu	PL		
3.2.106.523	Verstelltrieb, blau	Adjustment wheel, blue	N1		
3.2.106.533	Schwenkplatte, montiert, rechts, blau	Swivel plate, mounted, right, blue	C3		
3.2.107.508	Griff, Gr.M, links, für Alusch., Schichtholz, blau	Grip, size M left, blue, model 700 Alu	PL		
3.2.107.533	Schwenkplatte, montiert, links, blau	Swivel plate, mounted, left, blue	O3		
3.2.108.508	Griff, Gr.S, rechts, für Alusch., Schichtholz, blau	Grip, size S right, blue, model 700 Alu	PL		
3.2.109.508	Griff, Gr.S, links, für Alusch., Schichtholz, blau	Grip, size S left, blue, model 700 Alu	PL		
3.2.110.508	Griff, Gr.L, rechts, für Alusch., Schichtholz, blau	Grip, size L right, blue, model 700 Alu	PL		
3.2.111.508	Griff, Gr.L, links, für Alusch., Schichtholz, blau	Grip, size L left, blue, model 700 Alu	PL		
3.2.116.510	Schaftbacke, rechts/links, Schichtholz, schwarz-grau, für Aluschaft, Aufgelegt	Cheek rest, right/left, laminated wood, black-grey, for shooting on a rest alu-stock	X2		
3.2.116.513	Schaftbacke, komplett, für Aufgelegtschießen, schwarz-grau	Cheek rest, complete, for shooting on a rest, black-grey	V3		
3.2.116.524	Schaftkappe, Unterteil, Aufgelegt	Buttplate, bottom part, for shooting on a rest	P2		
3.2.116.525	Schaftkappe, komplett, mit Zahnstange, für Aufgelegtschießen	Buttplate, complete, with rack, for shooting on a rest	PL		
3.2.116.526	Schaftkappe, montiert, für Aufgelegtschießen	Buttplate, mounted, for shooting on a rest	PL		
3.2.122.513	Schaftbacke, komplett, für Aufgelegtschießen, blau	Cheek rest, complete, for shooting on a rest, blue	V3		



Artikel-Nr. Article-No.	Bezeichnung	Description	Preisgruppe Price group	Bemerkung	Remark
3.2.122.560	Auflage für Aufgelegtschießen, blau	Lower stock support, for shooting on a rest, blue	PL		
3.2.122.561	Auflage für Aufgelegtschießen, Schichtholz, blau, lang	Lower stock support, for shooting on a rest, laminated wood, blue, long	O3		
3.2.128.560	Auflage für Aufgelegtschießen, schwarz	Lower stock support, for shooting on a rest, black, long	PL		
3.2.128.561	Auflage für Aufgelegtschießen, Schichtholz, schwarz-grau, lang	Lower stock support, for shooting on a rest, laminated wood, black-grey, long	T3		
3.5.006.512	Dämpfer	Damper	A1		
3.5.006.516	Klemmstück	Clamping piece	H1		
3.5.010.515	Zahnstange	Toothed rack	L2		
3.5.010.515	Zahnstange	Toothed rack	L2		
3.5.010.522	Anschraubplatte 1	Attachment plate 1	B3		
3.5.010.523	Anschraubplatte, montiert	Attachment plate, mounted	PL		
3.5.010.524	Führung 2	Guide bar 2	C2		
3.5.010.526	Zwischenlage	Intermediate piece	T1		
3.5.010.543	Klemmschraube, komplett	Clamping screw, complete	R1		
3.5.010.543	Klemmschraube, komplett	Clamping screw, complete	R1		
3.5.010.930	Leiste	Guide rail	T2		
3.5.040.505	Hinterschaft, schwarz	Rear stock, black	T3		
3.5.040.507	Schaftbrücke, schwarz	Trigger guard, black	L3		
3.5.040.516	Führung, KK, mont.	Guide bar housing, Small bore, mounted	C3		
3.5.040.517	Führung, KK	Guide bar housing, Small bore	Q2		
3.5.040.520	Schiebegewicht mit O-Ring komplett	Moveable weight with O-Ring, complete	Y2		
3.5.040.521	Schiebegewicht mit O-Ring	Moveable weight with O-Ring	Y2		
3.5.041.505	Hinterschaft, links, blau	Rear stock, left, blue	T3		



Artikel-Nr. Article-No.	Bezeichnung	Description	Preisgruppe Price group	Bemerkung	Remark
3.5.052.505	Hinterschaft, silber	Rear stock, silver	T3		
3.5.052.507	Schaftbrücke, silber	Trigger guard, silver	K3		
3.5.053.505	Hinterschaft, links, silber	Rear stock, left, silver	T3		
3.5.070.501	Aluschaft, montiert, rechts, blau, lang	Alu stock, mounted, right, blue, long	P4		
3.5.070.502	Alu-Vorderschaft, blau, lang	Alu front stock, blue, long	B4		
3.5.070.516	Führung, KK, montiert, blau	Guide bar housing, Small bore, mounted, blue	C1		
3.5.071.501	Aluschaft, montiert, links, blau, lang	Alu stock, mounted, left, blue, long	Q4		
3.5.071.516	Führung, KK, montiert, blau, links	Guide bar housing, Small bore, mounted, blue, left	K3		
3.5.082.501	Aluschaft, montiert, rechts, silber, lang	Alu stock, mounted, right, silver, long	P4		
3.5.082.502	Alu-Vorderschaft, silber, lang	Alu front stock, silver, long	B4		
3.5.083.501	Aluschaft, montiert, links, silber, lang	Alu stock, mounted, left, silver, long	Q4		
4.9.0104	O-Ring 14,0 x 3,0	O-Ring 14,0 x 3,0	F1		
6.0912.017	Zylinderschraube rostfrei M5x25	Hexagon socket head cap screw, stainless M5x25	A1		
6.0912.025	Zylinderschraube M5x25	Hexagon socket head cap screw M5x25	A1		
6.0912.042	Zylinderschraube rostfrei M5x14	Hexagon socket head cap screw, stainless M5x14	A1		
6.0912.042	Zylinderschraube rostfrei M5x14	Hexagon socket head cap screw, stainless M5x14	A1		
6.1481.025	Spannstift 3x26	Spring-type straight pin 3x26	B1		
6.6912.016	Zylinderschraube M5x30	Hexagon socket head cap screw M5x30	A1		
6.6912.020	Zylinderschraube M5x25	Hexagon socket head cap screw M5x25	A1		
6.6912.020	Zylinderschraube M5x25	Hexagon socket head cap screw M5x25	A1		

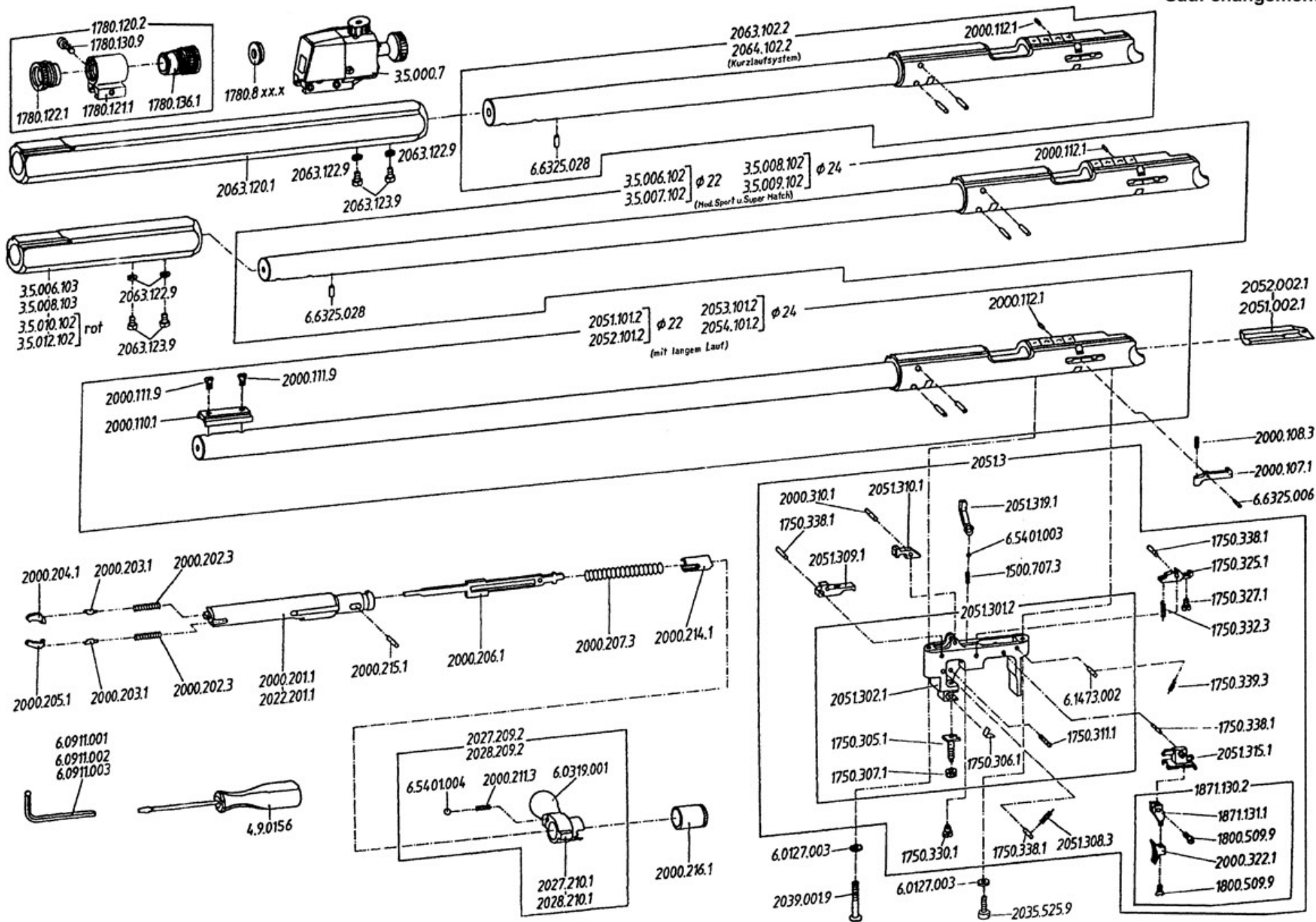


**Feinwerkbau®**  
Westinger & Altenburger GmbH  
D - 78727 Oberndorf am Neckar

# Kleinkalibergewehr Modell 2602 - Alle Systeme

Gruppe: System und Abzug

Stand: September 1998 (ex)  
Technische Änderungen vorbehalten  
Subject to change  
Sauf changement





Artikel-Nr. Article-No.	Bezeichnung	Description	Preisgruppe Price group	Bemerkung	Remark
1500.707.3	Druckfeder	Compression spring	A1		
1500.730.1	Schraubwerkzeug	Tool for screws and nuts	E1	nicht mehr lieferbar	no longer available
1750.305.1	Verstellschraube	Adjustment screw	I1		
1750.306.1	Blattfeder	Leaf spring	I1		
1750.307.1	Stellmutter	Lock-nut	A1		
1750.311.1	Bolzen	Bolt	K1		
1750.325.1	Druckpunktleiste	Release lever	S2		
1750.327.1	Zylinderschraube	Cylinder head screw	N1		
1750.330.1	Vorwegverstellungsschraube	Trigger slack screw	P1		
1750.332.3	Zugfeder	Tension spring	A1		
1750.338.1	Achse	Axle	A1		
1750.339.3	Zugfeder	Tension spring	A1		
1780.120.2	Kornhalter, komplett	Front sight holder, complete	U2		
1780.121.1	Kornhalter	Front sight holder	M2		
1780.122.1	Spannschraube, 24mm	Clamping screw, 24mm	R1		
1780.130.9	Zylinderschraube	Cylinder head screw	A1		
1780.136.1	Spannschraube, lang	Clamping screw, long	P1		
1780.8xx.x	Klarsichtringkorn	Transparent insert	PL		
1800.509.9	Linsensenkschraube	Oval-head screw	A1		
1871.130.2	Abzugszüngel, 9mm breit, gekröpft, allseits verstellbar	Trigger, 9 mm, bent, universal adjustable	PL		
1871.131.1	Gekröpfter Züngerfuß	Trigger mount, bent	J2		
2000.107.1	Schloßhaltekinke	Bolt retaining pawl	C2		
2000.108.3	Druckfeder	Compression spring	A1		
2000.110.1	Kornfuß	Front sight holder	A2		
2000.111.9	Senkschraube	Countersunk screw	A1	begrenzt lieferbar	limited availability





Artikel-Nr. Article-No.	Bezeichnung	Description	Preisgruppe Price group	Bemerkung	Remark
2000.112.1	Nylonstift	Nylon pin	F1		
2000.201.1	Kammer, rechts	Bolt, right	P3		
2000.202.3	Druckfeder	Compression spring	A1		
2000.203.1	Federbolzen	Spring bolt	P1		
2000.204.1	Auszieher	Extractor	C2		
2000.205.1	Ausstoßer	Ejector	D2		
2000.206.1	Schlagbolzen	Firing pin	V2		
2000.207.3	Druckfeder	Compression spring	P1		
2000.211.3	Druckfeder	Compression spring	F1		
2000.214.1	Federlager	Spring bearing	C2		
2000.215.1	Spannstift	Lamp pin	F1		
2000.216.1	Abschlusskappe	End cap	W2		
2000.310.1	Achse für Fanghebel	Axle, catch lever	G1		
2000.322.1	Abzugzüngel	Trigger shoe	PL		
2022.201.1	Kammer, links	Bolt, left	Q3		
2027.209.2	Kammergriff, rechts, vollständig	Bolt handle, right, complete	L3	Ersatz 3.5.040.209	Replacement 3.5.040.209
2027.210.1	Kammergriff, rechts	Bolt handle, right	K3	Ersatz 3.5.040.210	Replacement 3.5.040.210
2028.209.2	Kammergriff, links, vollständig	Bolt handle, left, complete	M3	Ersatz 3.5.041.209	Replacement 3.5.041.209
2028.210.1	Kammergriff, links	Bolt handle, left	L3	Ersatz 3.5.041.210	Replacement 3.5.041.210
2035.525.9	Zylinderschraube	Cylinder head screw	B1		
2039.001.9	Zylinderschraube	Cylinder head screw	B1		
2051.3	Abzug, vollständig	Trigger, complete	D4		



Artikel-Nr. Article-No.	Bezeichnung	Description	Preisgruppe Price group	Bemerkung	Remark
2051.002.1	Füllstück, rechts	Filling piece, right	N2		
2051.101.2	Lauf mit Hülse, rechts, montiert	Barrel with receiver, right, mounted	A5		
2051.301.2	Abzugträger, montiert	Trigger housing, mounted	O3		
2051.302.1	Abzugträger	Trigger housing	L3		
2051.308.3	Zugfeder	Tension spring	G1		
2051.309.1	Zwischenhebel	Intermediate lever	V2		
2051.310.1	Fanghebel	Catch lever	U2		
2051.315.1	Zügelträger	Trigger carrier	U1		
2051.319.1	Sicherungshebel	Safety lever	T2		
2052.002.1	Füllstück, links	Filling piece, left	N2		
2052.101.2	Lauf mit Hülse, links, montiert	Barrel with receiver, left, mounted	B5		
2053.101.2	Lauf mit Hülse, rechts, montiert	Barrel with receiver, right, mounted	A5		
2054.101.2	Lauf mit Hülse, links, montiert	Barrel with receiver, left, mounted	B5		
2063.102.2	Lauf mit Hülse, rechts	Barrel with receiver, right	A5		
2063.120.1	Kornhalterrohr	Sighting line extension tube	M3		
2063.122.9	Scheibe	Washer	D1		
2063.123.9	Zylinderschraube	Cylinder head screw	A1		
2064.102.2	Lauf mit Hülse, links	Barrel with receiver, left	B5		
3.2.020.7	Dioptr, schwarz	Dioptr, black	PL		
3.5.000.7	Dioptr	Dioptr, complete	0	Ersatz 3.2.020.7	replacement 3.2.020.7
3.5.006.102	Lauf mit Hülse, rechts	Barrel with receiver, right	A5		
3.5.006.103	Kornhalterrohr ø 22 mm	Sighting line extension tube ø 22 mm	J3		
3.5.007.102	Lauf mit Hülse, links	Barrel with receiver, left	B5		
3.5.008.102	Lauf mit Hülse, rechts	Barrel with receiver, right	A5		

Artikel-Nr. Article-No.	Bezeichnung	Description	Preisgruppe Price group	Bemerkung	Remark
3.5.008.103	Kornhalterrohr ø 24 mm	Sighting line extension tube ø 24 mm	J3		
3.5.009.102	Lauf mit Hülse, links	Barrel with receiver, left	B5		
3.5.010.102	Kornhalterrohr ø 22 mm, rot	Sighting line extension tube ø 22 mm, red	J3		
3.5.012.102	Kornhalterrohr ø 24 mm, rot	Sighting line extension tube ø 24 mm, red	J3		
3.5.040.209	Kammergriff, vollständig	Bolt handle, complete	T3		
3.5.040.210	Kammergriff	Bolt handle	P3		
3.5.041.209	Kammergriff, links, vollständig	Bolt handle, left, complete	T3		
3.5.041.210	Kammergriff, links	Bolt handle, left	P3		
4.9.0155	Schraubendreher	Screw driver	G1	Ersatz 4.9.0156	Replacement 4.9.0156
4.9.0156	Schraubendreher	Screw driver	J1		
6.0127.003	Federring A 5,0	Spring lock washer A 5,0	A1		
6.0319.001	Kugelknopf ø 25,0	Ball knob ø 25,0	N1		
6.0911.001	Sechskantstiftschlüssel SW 2,5	Allan wrench SW 2,5	J1	Ersatz 6.0911.019	Replacement 6.0911.019
6.0911.002	Sechskantstiftschlüssel SW 3,0	Allan wrench SW 3,0	J1	Ersatz 6.0911.018	Replacement 6.0911.018
6.0911.003	Sechskantstiftschlüssel SW 4,0	Allan wrench SW 4,0	J1		
6.0911.018	Sechskantstiftschlüssel SW 3,0	Allan wrench SW 3,0	B1		
6.0911.019	Sechskantstiftschlüssel SW 2,5	Allan wrench SW 2,5	A1		
6.1473.002	Zylinderkerbstift 2x20	Grooved pin 2x20	A1		
6.5401.003	Stahlkugel ø2,5	Steel ball ø2,5	A1		
6.5401.004	Stahlkugel ø6,0	Steel ball ø6,0	A1		
6.6325.006	Zylinderstift 2x10	Parallel pin 2x10	A1		
6.6325.013	Zylinderstift 3x20	Parallel pin 3x20	F1		
6.6325.028	Zylinderstift 2,5x 8	Parallel pin 2,5x 8	A1		

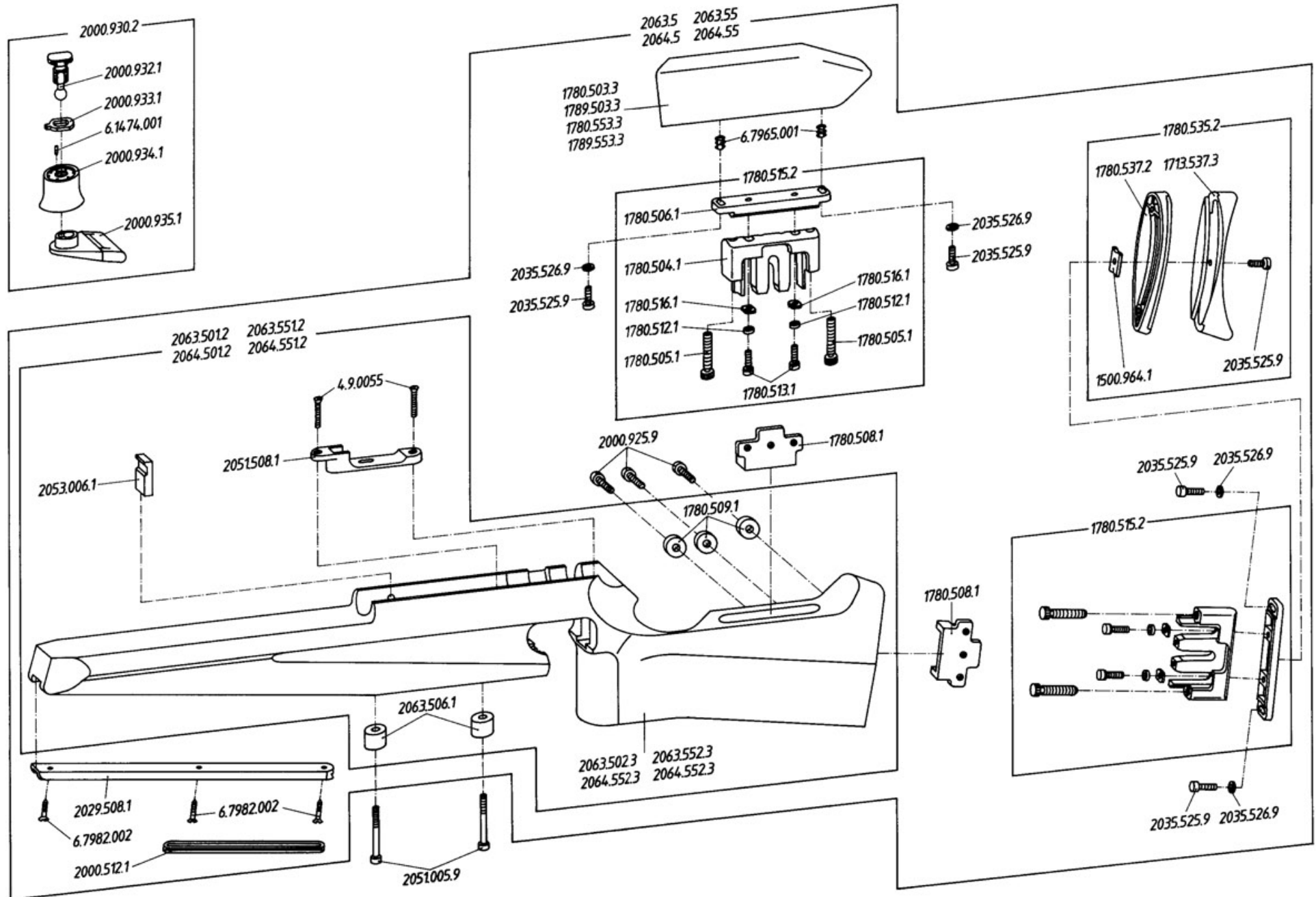


**Feinwerkbau®**  
Westinger & Altenburger GmbH  
D - 78727 Oberndorf am Neckar

# Kleinkalibergewehr Modell 2602 Universal

Gruppe: Schaft

Stand: Oktober 1994 / 95 (ex)  
Technische Änderungen vorbehalten  
Subject to change  
Sauf changement





Artikel-Nr. Article-No.	Bezeichnung	Description	Preisgruppe Price group	Bemerkung	Remark
1500.964.1	Klemmstück	Clamping piece	H1		
1713.537.3	Schaftkappe, Hinterteil	Buttplate, rear part	C2		
1780.503.3	Schaftbacke, Schichtholz, rechtsgeschäftet	Cheek rest, laminated wood, right	X2		
1780.504.1	Träger	Barrel support	W1		
1780.505.1	Einstellschraube	Adjustment screw	J1		
1780.506.1	Anschraubleiste schwarz	Attachment fillet	J2		
1780.508.1	Klemmplatte	Clamping plate	J2		
1780.509.1	Buchse	Bushing	Y1		
1780.512.1	Unterlegring	Liner ring	B1		
1780.513.1	Formkopfschraube m. Innensechskant M5x16	Pivot screw M5x16	A1	Ersatz 2035.525.9	Replacement 2035.525.9
1780.515.2	Träger, montiert	Barrel support, mounted	W2		
1780.516.1	Scheibe	Washer	F1		
1780.535.2	Schaftkappe, montiert, Gummi, ohne Träger	Buttplate, mounted (rubber, without support)	PL		
1780.537.2	Schaftkappe, Vorderteil, montiert	Buttplate, front part, mounted	R1		
1780.553.3	Schaftbacke, Schichtholz bunt, rechtsgeschäftet	Cheek rest, laminated wood, colored, right	Z2	nicht mehr lieferbar	no longer available
1789.503.3	Schaftbacke, Schichtholz, linksgeschäftet	Cheek rest, laminated wood, left	Z2		
1789.523.2	Träger mit Schaftkappe, komplett, links	Support with buttplate, complete, left	PL		
1789.553.3	Schaftbacke, Schichtholz, bunt, linksgeschäftet	Cheek rest, laminated wood, colored, left	A3	nicht mehr lieferbar	no longer available
2000.512.1	Abdeckungsleiste	Cover strip	N1		
2000.925.9	Zylinderschraube	Cylinder head screw	C1		
2000.930.2	Schießriemenhalter, aushängbar	Shooting sling support, detachable	PL		
2000.932.1	Klemmschraube	Clamping screw	N2		
2000.933.1	Klemmscheibe	Clamping disc	K1		
2000.934.1	Klemmmutter	Lock nut	J2		
2000.935.1	Riemenöse	Belt eye	U1		



Artikel-Nr. Article-No.	Bezeichnung	Description	Preisgruppe Price group	Bemerkung	Remark
2029.508.1	Befestigungsschiene	Mounting rail	F2		
2035.525.9	Zylinderschraube	Cylinder head screw	B1		
2035.526.9	Scheibe	Washer	A1		
2051.005.9	Zylinderschraube	Cylinder head screw	F1		
2051.508.1	Schaftbrücke	Trigger guard	A3		
2053.006.1	Ankerplatte	Armature plate	N1		
2063.5	Universalschaft, Mod. 2602, vollständig, rechtsgeschäftet	Universal stock, Mod. 2602, complete, right	0	nicht mehr lieferbar	no longer available
2063.55	Universalschaft, Mod. 2602, vollständig, Schichtholz, bunt, rechtsgeschäftet	Universal stock, Mod. 2602, complete, laminated wood, colored, right	0	nicht mehr lieferbar	no longer available
2063.501.2	Universalschaft, montiert, rechtsgeschäftet	Universal stock, mounted, right	Q4		
2063.502.3	Universalschaft, Mod. KK, Schichtholz, rechts	Universal stock, Mod. Small bore, laminated wood, right	L4		
2063.506.1	Buchse	Bushing	C1		
2063.551.2	Universalschaft, Schichtholz, bunt, montiert, rechtsgeschäftet	Universal stock, laminated wood, colored, mounted, right	0	nicht mehr lieferbar	no longer available
2063.552.3	Universalschaft, Mod. KK, bunt, Schichtholz, rechts	Universal stock, Mod. Small bore, laminated wood, colored, right	0	nicht mehr lieferbar	no longer available
2064.5	Universalschaft, Mod. 2602, vollständig, linksgeschäftet	Universal stock, Mod. 2602, complete, left	0	nicht mehr lieferbar	no longer available
2064.55	Universalschaft, Mod. 2602, vollständig, Schichtholz, bunt, linksgeschäftet	Universal stock, Mod. 2602, complete, laminated wood, colored, left	0	nicht mehr lieferbar	no longer available
2064.501.2	Universalschaft, montiert, linksgeschäftet	Universal stock, mounted, left	T4		
2064.502.3	Universalschaft, Mod. KK, Schichtholz, links	Universal stock, Mod. Small bore, laminated wood, left	L4		



Artikel-Nr. Article-No.	Bezeichnung	Description	Preisgruppe Price group	Bemerkung	Remark
2064.551.2	Universalschaft, Schichtholz, bunt, montiert, linksgeschäftet	Universal stock, laminated wood, colored, mounted, left	V4		
2064.552.3	Universalschaft, Mod. KK, bunt, Schichtholz, links	Universal stock, Mod. Small bore, laminated wood, colored, left	P4		
4.9.0053	Senkschraube S4x25	Countersunk head wood srew S4x25	E1		
4.9.0055	Senkschraube 4x25	Countersunk head wood srew 4x25	E1	nicht mehr lieferbar	no longer available
6.1474.001	Steckkerbstift 2x8	Grooved pin 2x8	A1		
6.7965.001	Einschraubmutter M5x12	Screw in nut M5x12	A1		
6.7982.002	Senkblechschraube	Countersunk head tapping screw	B1	Ersatz 4.9.0053	Replacement 4.9.0053

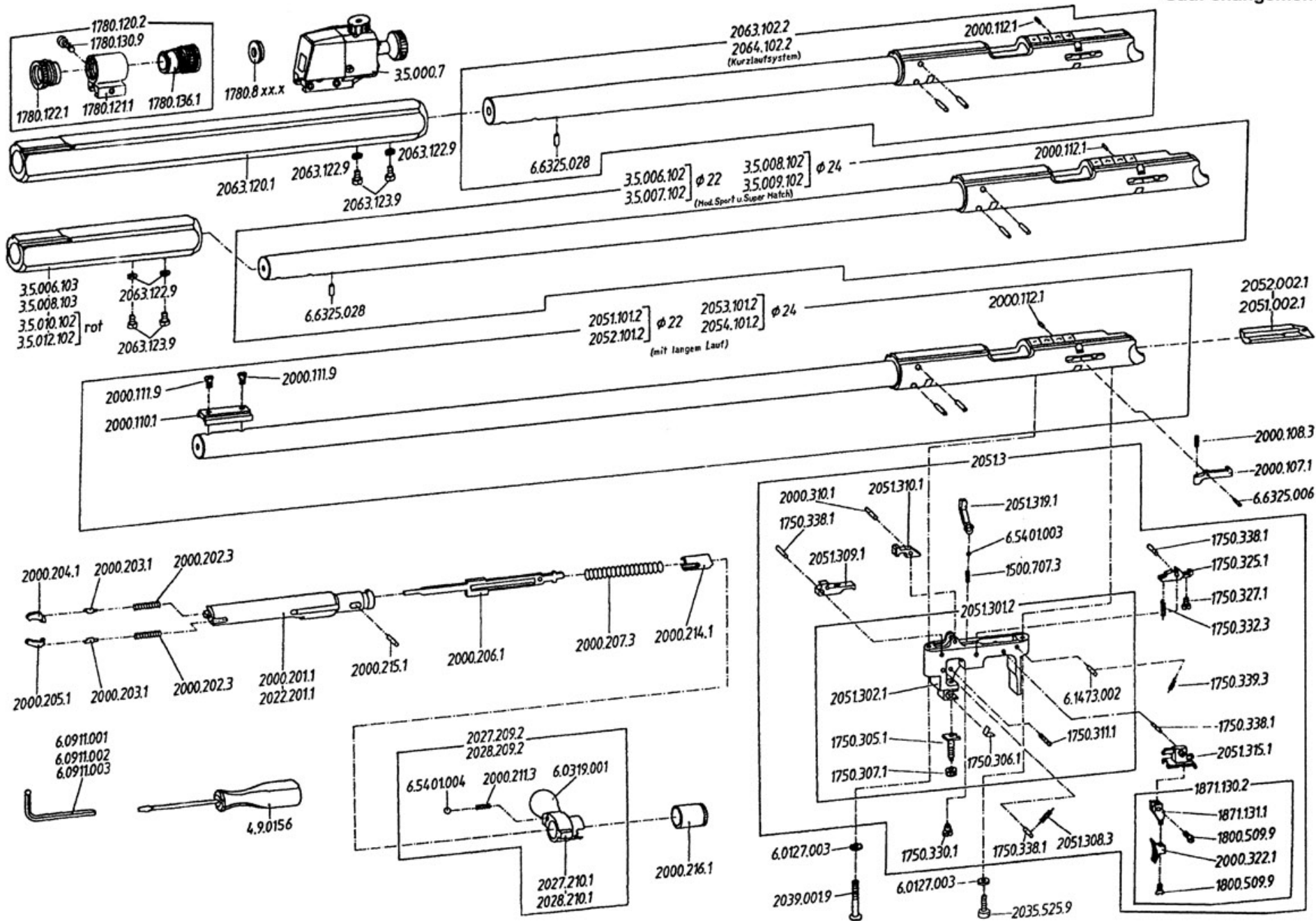


**Feinwerkbau®**  
Westinger & Altenburger GmbH  
D - 78727 Oberndorf am Neckar

# Kleinkalibergewehr Modell 2602 - Alle Systeme

Gruppe: System und Abzug

Stand: September 1998 (ex)  
Technische Änderungen vorbehalten  
Subject to change  
Sauf changement







Artikel-Nr. Article-No.	Bezeichnung	Description	Preisgruppe Price group	Bemerkung	Remark
1500.707.3	Druckfeder	Compression spring	A1		
1500.730.1	Schraubwerkzeug	Tool for screws and nuts	E1	nicht mehr lieferbar	no longer available
1750.305.1	Verstellschraube	Adjustment screw	I1		
1750.306.1	Blattfeder	Leaf spring	I1		
1750.307.1	Stellmutter	Lock-nut	A1		
1750.311.1	Bolzen	Bolt	K1		
1750.325.1	Druckpunktleiste	Release lever	S2		
1750.327.1	Zylinderschraube	Cylinder head screw	N1		
1750.330.1	Vorwegverstellungsschraube	Trigger slack screw	P1		
1750.332.3	Zugfeder	Tension spring	A1		
1750.338.1	Achse	Axle	A1		
1750.339.3	Zugfeder	Tension spring	A1		
1780.120.2	Kornhalter, komplett	Front sight holder, complete	U2		
1780.121.1	Kornhalter	Front sight holder	M2		
1780.122.1	Spannschraube, 24mm	Clamping screw, 24mm	R1		
1780.130.9	Zylinderschraube	Cylinder head screw	A1		
1780.136.1	Spannschraube, lang	Clamping screw, long	P1		
1780.8xx.x	Klarsichtringkorn	Transparent insert	PL		
1800.509.9	Linsensenkschraube	Oval-head screw	A1		
1871.130.2	Abzugszüngel, 9mm breit, gekröpft, allseits verstellbar	Trigger, 9 mm, bent, universal adjustable	PL		
1871.131.1	Gekröpfter Züngelfuß	Trigger mount, bent	J2		
2000.107.1	Schloßhaltekinke	Bolt retaining pawl	C2		
2000.108.3	Druckfeder	Compression spring	A1		
2000.110.1	Kornfuß	Front sight holder	A2		
2000.111.9	Senkschraube	Countersunk screw	A1	begrenzt lieferbar	limited availability



Artikel-Nr. Article-No.	Bezeichnung	Description	Preisgruppe Price group	Bemerkung	Remark
2000.112.1	Nylonstift	Nylon pin	F1		
2000.201.1	Kammer, rechts	Bolt, right	P3		
2000.202.3	Druckfeder	Compression spring	A1		
2000.203.1	Federbolzen	Spring bolt	P1		
2000.204.1	Auszieher	Extractor	C2		
2000.205.1	Ausstoßer	Ejector	D2		
2000.206.1	Schlagbolzen	Firing pin	V2		
2000.207.3	Druckfeder	Compression spring	P1		
2000.211.3	Druckfeder	Compression spring	F1		
2000.214.1	Federlager	Spring bearing	C2		
2000.215.1	Spannstift	Lamp pin	F1		
2000.216.1	Abschlusskappe	End cap	W2		
2000.310.1	Achse für Fanghebel	Axle, catch lever	G1		
2000.322.1	Abzugzüngel	Trigger shoe	PL		
2022.201.1	Kammer, links	Bolt, left	Q3		
2027.209.2	Kammergriff, rechts, vollständig	Bolt handle, right, complete	L3	Ersatz 3.5.040.209	Replacement 3.5.040.209
2027.210.1	Kammergriff, rechts	Bolt handle, right	K3	Ersatz 3.5.040.210	Replacement 3.5.040.210
2028.209.2	Kammergriff, links, vollständig	Bolt handle, left, complete	M3	Ersatz 3.5.041.209	Replacement 3.5.041.209
2028.210.1	Kammergriff, links	Bolt handle, left	L3	Ersatz 3.5.041.210	Replacement 3.5.041.210
2035.525.9	Zylinderschraube	Cylinder head screw	B1		
2039.001.9	Zylinderschraube	Cylinder head screw	B1		
2051.3	Abzug, vollständig	Trigger, complete	D4		



Artikel-Nr. Article-No.	Bezeichnung	Description	Preisgruppe Price group	Bemerkung	Remark
2051.002.1	Füllstück, rechts	Filling piece, right	N2		
2051.101.2	Lauf mit Hülse, rechts, montiert	Barrel with receiver, right, mounted	A5		
2051.301.2	Abzugträger, montiert	Trigger housing, mounted	O3		
2051.302.1	Abzugträger	Trigger housing	L3		
2051.308.3	Zugfeder	Tension spring	G1		
2051.309.1	Zwischenhebel	Intermediate lever	V2		
2051.310.1	Fanghebel	Catch lever	U2		
2051.315.1	Zügelträger	Trigger carrier	U1		
2051.319.1	Sicherungshebel	Safety lever	T2		
2052.002.1	Füllstück, links	Filling piece, left	N2		
2052.101.2	Lauf mit Hülse, links, montiert	Barrel with receiver, left, mounted	B5		
2053.101.2	Lauf mit Hülse, rechts, montiert	Barrel with receiver, right, mounted	A5		
2054.101.2	Lauf mit Hülse, links, montiert	Barrel with receiver, left, mounted	B5		
2063.102.2	Lauf mit Hülse, rechts	Barrel with receiver, right	A5		
2063.120.1	Kornhalterrohr	Sighting line extension tube	M3		
2063.122.9	Scheibe	Washer	D1		
2063.123.9	Zylinderschraube	Cylinder head screw	A1		
2064.102.2	Lauf mit Hülse, links	Barrel with receiver, left	B5		
3.2.020.7	Dioptr, schwarz	Dioptr, black	PL		
3.5.000.7	Dioptr	Dioptr, complete	0	Ersatz 3.2.020.7	replacement 3.2.020.7
3.5.006.102	Lauf mit Hülse, rechts	Barrel with receiver, right	A5		
3.5.006.103	Kornhalterrohr ø 22 mm	Sighting line extension tube ø 22 mm	J3		
3.5.007.102	Lauf mit Hülse, links	Barrel with receiver, left	B5		
3.5.008.102	Lauf mit Hülse, rechts	Barrel with receiver, right	A5		

Artikel-Nr. Article-No.	Bezeichnung	Description	Preisgruppe Price group	Bemerkung	Remark
3.5.008.103	Kornhalterrohr ø 24 mm	Sighting line extension tube ø 24 mm	J3		
3.5.009.102	Lauf mit Hülse, links	Barrel with receiver, left	B5		
3.5.010.102	Kornhalterrohr ø 22 mm, rot	Sighting line extension tube ø 22 mm, red	J3		
3.5.012.102	Kornhalterrohr ø 24 mm, rot	Sighting line extension tube ø 24 mm, red	J3		
3.5.040.209	Kammergriff, vollständig	Bolt handle, complete	T3		
3.5.040.210	Kammergriff	Bolt handle	P3		
3.5.041.209	Kammergriff, links, vollständig	Bolt handle, left, complete	T3		
3.5.041.210	Kammergriff, links	Bolt handle, left	P3		
4.9.0155	Schraubendreher	Screw driver	G1	Ersatz 4.9.0156	Replacement 4.9.0156
4.9.0156	Schraubendreher	Screw driver	J1		
6.0127.003	Federring A 5,0	Spring lock washer A 5,0	A1		
6.0319.001	Kugelknopf ø 25,0	Ball knob ø 25,0	N1		
6.0911.001	Sechskantstiftschlüssel SW 2,5	Allan wrench SW 2,5	J1	Ersatz 6.0911.019	Replacement 6.0911.019
6.0911.002	Sechskantstiftschlüssel SW 3,0	Allan wrench SW 3,0	J1	Ersatz 6.0911.018	Replacement 6.0911.018
6.0911.003	Sechskantstiftschlüssel SW 4,0	Allan wrench SW 4,0	J1		
6.0911.018	Sechskantstiftschlüssel SW 3,0	Allan wrench SW 3,0	B1		
6.0911.019	Sechskantstiftschlüssel SW 2,5	Allan wrench SW 2,5	A1		
6.1473.002	Zylinderkerbstift 2x20	Grooved pin 2x20	A1		
6.5401.003	Stahlkugel ø2,5	Steel ball ø2,5	A1		
6.5401.004	Stahlkugel ø6,0	Steel ball ø6,0	A1		
6.6325.006	Zylinderstift 2x10	Parallel pin 2x10	A1		
6.6325.013	Zylinderstift 3x20	Parallel pin 3x20	F1		
6.6325.028	Zylinderstift 2,5x 8	Parallel pin 2,5x 8	A1		

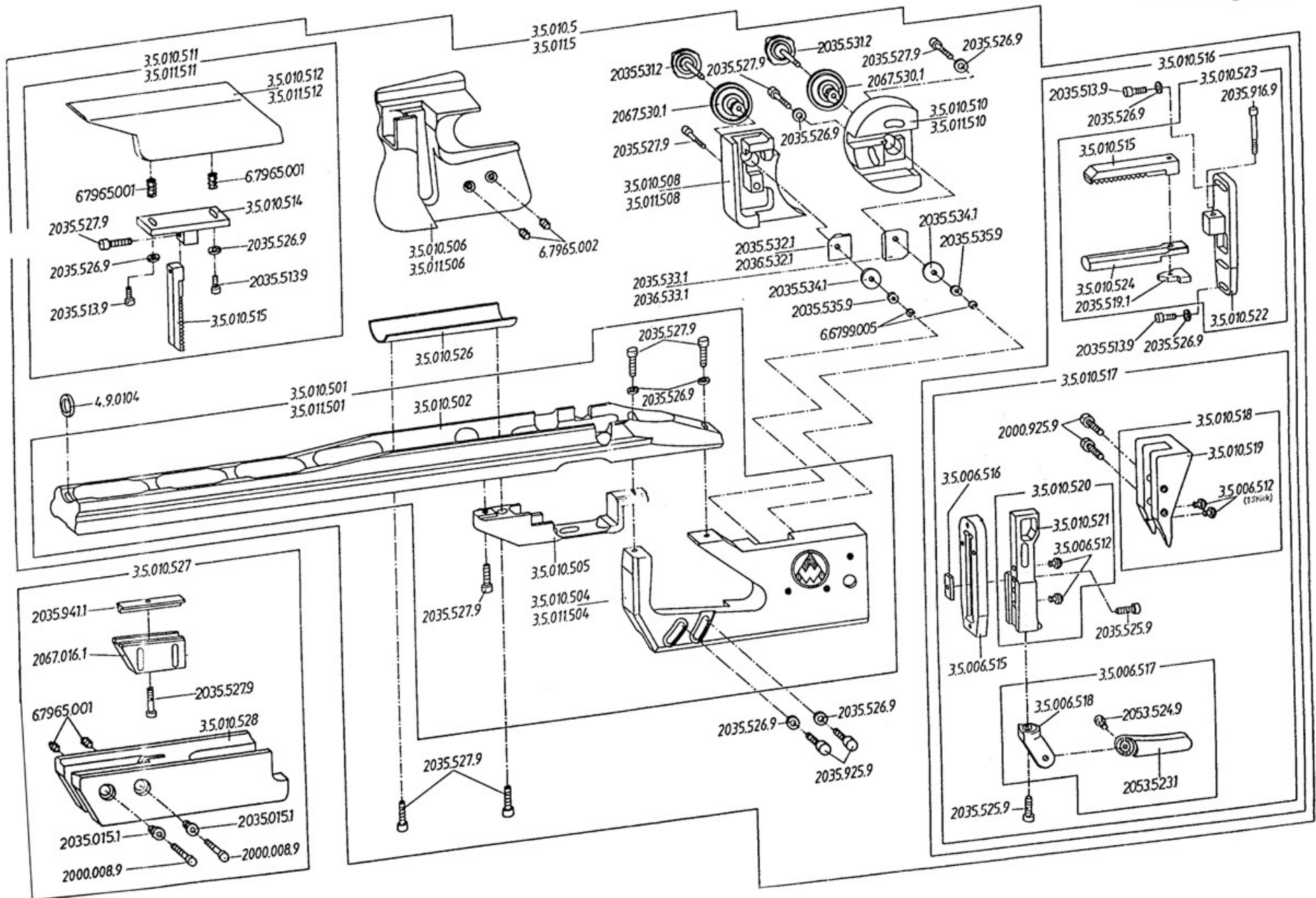


**Feinwerkbau®**  
Westinger & Altenburger GmbH  
D - 78727 Oberndorf am Neckar

# Kleinkalibergewehr Modell 2602 Super Match

Gruppe: Aluminium - Schaft

Stand: September 1998 (ex)  
Technische Änderungen vorbehalten  
Subject to change  
Sauf changement





Artikel-Nr. Article-No.	Bezeichnung	Description	Preisgruppe Price group	Bemerkung	Remark
2000.008.9	Zylinderschraube	Cylinder head screw	C1	begrenzt lieferbar	limited availability
2000.925.9	Zylinderschraube	Cylinder head screw	C1		
2035.015.1	Buchse	Bushing	G1		
2035.513.9	Zylinderschraube	Cylinder head screw	A1		
2035.519.1	Spannblech	clamping plate	D2		
2035.525.9	Zylinderschraube	Cylinder head screw	B1		
2035.526.9	Scheibe	Washer	A1		
2035.527.9	Zylinderschraube	Cylinder head screw	A1		
2035.531.2	Klemmschraube, gespritzt	Clamping screw, injection-mold	0	Ersatz 3.5.010.543	Replacement 3.5.010.543
2035.532.1	Klemmstück 1, rechts	Clamping piece 1, right	M2		
2035.533.1	Klemmstück 2, rechts	Clamping piece 2, right	O2		
2035.534.1	Gummischeibe	Rubber disc	D1		
2035.535.9	Scheibe B 4,3	Washer B 4,3	D1		
2035.916.9	Zylinderschraube	Cylinder head screw	B1		
2035.941.1	Leiste	Guide rail	T2		
2036.532.1	Klemmstück 1, links	Clamping piece 1, left	N2		
2036.533.1	Klemmstück 2, links	Clamping piece 2, left	Q2		
2053.523.1	Stützhakenverlängerung	Support hook extention	T2		
2053.524.9	Zylinderschraube	Cylinder head screw	F1		
2067.016.1	Halter	Holder	W2		
2067.530.1	Verstelltrieb	Adjustment wheel	L1		
3.5.006.512	Dämpfer	Damper	A1		
3.5.006.515	Anschraubplatte	Attachment plate	I2		
3.5.006.516	Klemmstück	Clamping piece	H1		
3.5.006.517	Stützhaken, komplett	Support hook, complete	X2		
3.5.006.518	Gelenkstück	Hinge piece	V2		



Artikel-Nr. Article-No.	Bezeichnung	Description	Preisgruppe Price group	Bemerkung	Remark
3.5.010.5	Spezialschaft aus Aluminium, rot, vollständig rechts (o. Handauflage)	Special stock of aluminium compl. right, without hand rest	D5	begrenzt lieferbar	limited availability
3.5.010.501	Aluschaft, montiert, rechts, rot	Alu stock, mounted, right, red	J4		
3.5.010.502	Alu-Vorderschaft, rot	Alu front stock, red	C4		
3.5.010.504	Hinterschaft, rechts, rot	Rear stock, right, red	T3		
3.5.010.505	Schaftbrücke, rot	Trigger guard, red	A3		
3.5.010.506	Griff, rechts, für KK-Aluschaft, Schichtholz, rot/weiß	Grip, right, for small bore alu-stock, laminated wood, red white	0	nicht mehr lieferbar	no longer available
3.5.010.508	Führungsträger, rechts	Guide bar housing, right	O3		
3.5.010.510	Schwenkplatte, rechts	Swivel plate, right	B3		
3.5.010.511	Schaftbacke, komplett, rechts, rot	Cheek rest, complete, right, red	S3		
3.5.010.512	Schaftbacke, rechts, für Aluschaft, Schichtholz, rot/weiß	Cheek rest, right, for alu-stock, laminated wood, red/white	0	nicht mehr lieferbar	no longer available
3.5.010.514	Anschraubleiste	Attachment fillet	L2		
3.5.010.515	Zahnstange	Toothed rack	L2		
3.5.010.516	Hakenkappe, mit Zahnstange, für Spezialschaft aus Aluminium	Hook buttplate, with toothed racks, for special stock of aluminium	G4	nicht mehr lieferbar	no longer available
3.5.010.517	Hakenkappe, ohne Träger	Hook buttplate, without support	Z3	nicht mehr lieferbar	no longer available
3.5.010.518	Schaftkappe, Oberteil, montiert	Buttplate, upper part, mounted	A3		
3.5.010.519	Schaftkappe, Oberteil	Buttplate, upper part	S3		
3.5.010.520	Schaftkappe, Unterteil, oben, montiert	Buttplate, bottom part, at top, mounted	B3		
3.5.010.521	Schaftkappe, Unterteil, oben	Buttplate, bottom part, at top	L3		
3.5.010.522	Anschraubplatte 1	Attachment plate 1	B3		
3.5.010.523	Anschraubplatte, montiert	Attachment plate, mounted	PL		
3.5.010.524	Führung 2	Guide bar 2	C2		
3.5.010.526	Zwischenlage	Intermediate piece	T1		
3.5.010.527	Handauflage	Hand support	PL		
3.5.010.528	Handauflage für KK-Aluschaft, Schichtholz, rot/weiß	Hand support for small bore alu-stock, laminated wood, red/white	G3		
3.5.010.543	Klemmschraube, komplett	Clamping screw, complete	R1		



**Small Bore Rifle Model 2602 Super Match - Aluminium Stock**

2/2009

Artikel-Nr. Article-No.	Bezeichnung	Description	Preisgruppe Price group	Bemerkung	Remark
3.5.011.5	Spezielschaft aus Aluminium, rot, vollständig links (o. Handauflage)	Special stock of aluminium compl. left, without hand rest	E5	begrenzt lieferbar	limited availability
3.5.011.501	Aluschaft, montiert, links, rot	Alu stock, mounted, left, red	P4		
3.5.011.504	Hinterschaft, links, rot	Rear stock, left, red	H4		
3.5.011.506	Griff, links, für KK-Aluschaft, Schichtholz, rot/weiß	Grip, left, for small bore alu-stock, laminated wood, red white	0	nicht mehr lieferbar	no longer available
3.5.011.508	Führungsträger, links	Guide bar housing, left	P3		
3.5.011.510	Schwenkplatte, links	Swivel plate, left	B3		
3.5.011.511	Schaftbacke, komplett, links, rot	Cheek rest, complete, left, red	T3		
3.5.011.512	Schaftbacke, links, für Aluschaft, Schichtholz, rot/weiß	Cheek rest, left, for alu-stock, laminated wood, red/white	F3		
4.9.0104	O-Ring 14,0 x 3,0	O-Ring 14,0 x 3,0	F1		
6.6799.005	Sicherungsscheibe 3,2	Retaining washer 3,2	A1		
6.7965.001	Einschraubmutter M5x12	Screw in nut M5x12	A1		
6.7965.002	Einschraubmutter M5x10	Screw in nut M5x10	D1		

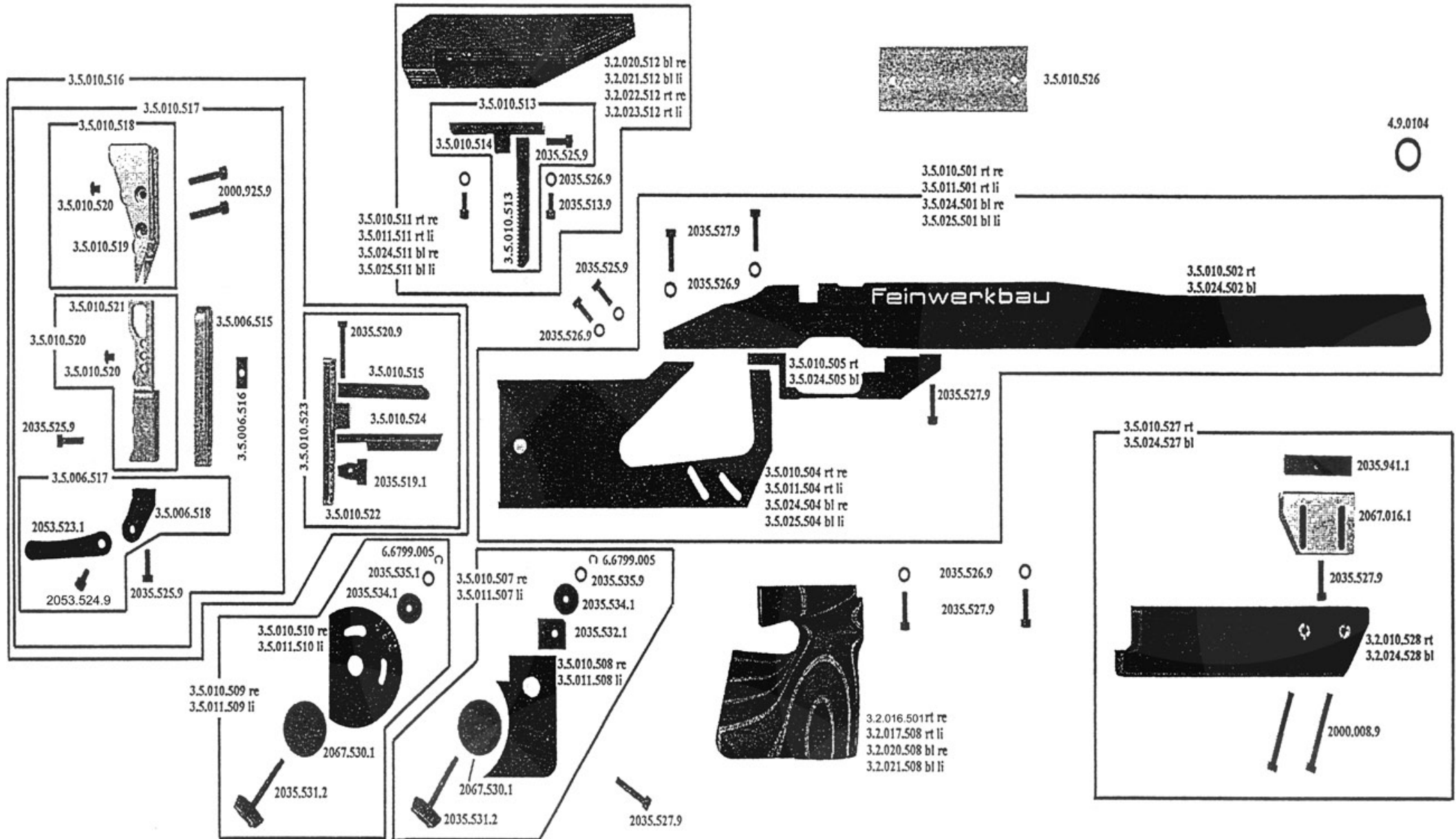




**Feinwerkbau®**  
Westinger & Altenburger GmbH  
D - 78727 Oberndorf am Neckar

**Kleinkalibergewehr Modell 2602 Super Match**  
Gruppe: Aluminium - Schaft (rot / blau)

Stand: April 2002 (ex)  
Technische Änderungen vorbehalten  
Subject to change  
Sauf changement





Artikel-Nr. Article-No.	Bezeichnung	Description	Preisgruppe Price group	Bemerkung	Remark
2000.008.9	Zylinderschraube	Cylinder head screw	C1	begrenzt lieferbar	limited availability
2000.925.9	Zylinderschraube	Cylinder head screw	C1		
2035.513.9	Zylinderschraube	Cylinder head screw	A1		
2035.519.1	Spannblech	clamping plate	D2		
2035.520.9	Zylinderschraube	Cylinder head screw	B1		
2035.525.9	Zylinderschraube	Cylinder head screw	B1		
2035.526.9	Scheibe	Washer	A1		
2035.527.9	Zylinderschraube	Cylinder head screw	A1		
2035.531.2	Klemmschraube, gespritzt	Clamping screw, injection-mold	0	Ersatz 3.5.010.543	Replacement 3.5.010.543
2035.532.1	Klemmstück 1, rechts	Clamping piece 1, right	M2		
2035.534.1	Gummischeibe	Rubber disc	D1		
2035.535.9	Scheibe B 4,3	Washer B 4,3	D1		
2035.941.1	Leiste	Guide rail	T2		
2053.523.1	Stützhakenverlängerung	Support hook extention	T2		
2053.524.9	Zylinderschraube	Cylinder head screw	F1		
2067.016.1	Halter	Holder	W2		
2067.530.1	Verstelltrieb	Adjustment wheel	L1		
3.2.016.508	Griff, rechts, für Aluschaft, Schichtholz, rot/weiß	Grip, right, red/white	PL		
3.2.017.508	Griff, links, für Aluschaft, Schichtholz, rot/weiß	Grip, left, red/white	PL		
3.2.020.508	Griff, rechts, für LG-Aluschaft, Schichtholz, blau	Grip, right, blue	PL		
3.2.020.512	Schaftbacke, rechts, für Aluschaft, Schichtholz, blau	Cheek rest, right, for alu-stock, laminated wood, blue	X2		



Artikel-Nr. Article-No.	Bezeichnung	Description	Preisgruppe Price group	Bemerkung	Remark
3.2.021.508	Griff, links, für Aluschaft, Schichtholz blau	Grip, left, blue	PL		
3.2.021.512	Schaftbacke, links für Aluschaft, Schichtholz, blau	Cheek rest, left, for alu-stock, laminated wood, blue	Z2		
3.2.022.512	Schaftbacke, rechts, Schichtholz, rot/weiss	Cheek rest, right, laminated wood, red/white	X2		
3.2.023.512	Schaftbacke, links, für Aluschaft, Schichtholz, red	Cheek rest, left, for alu-stock, laminated wood, red	Y2		
3.5.006.515	Anschraubplatte	Attachment plate	I2		
3.5.006.516	Klemmstück	Clamping piece	H1		
3.5.006.517	Stützhaken, komplett	Support hook, complete	X2		
3.5.006.518	Gelenkstück	Hinge piece	V2		
3.5.010.501	Aluschaft, montiert, rechts, rot	Alu stock, mounted, right, red	J4		
3.5.010.502	Alu-Vorderschaft, rot	Alu front stock, red	C4		
3.5.010.504	Hinterschaft, rechts, rot	Rear stock, right, red	T3		
3.5.010.505	Schaftbrücke, rot	Trigger guard, red	A3		
3.5.010.507	Führungsträger, montiert, rechts	Guide bar housing, mounted, right	X2		
3.5.010.508	Führungsträger, rechts	Guide bar housing, right	O3		
3.5.010.509	Schwenkplatte, montiert, rechts	Swivel plate, mounted, right	T3		
3.5.010.510	Schwenkplatte, rechts	Swivel plate, right	B3		
3.5.010.511	Schaftbacke, komplett, rechts, rot	Cheek rest, complete, right, red	S3		
3.5.010.513	Anschraubleiste, montiert	Attachment fillet, mounted	I3		
3.5.010.514	Anschraubleiste	Attachment fillet	L2		
3.5.010.515	Zahnstange	Toothed rack	L2		
3.5.010.516	Hakenkappe, mit Zahnstange, für Spezialschaft aus Aluminium	Hook buttplate, with toothed racks, for special stock of aluminium	G4	nicht mehr lieferbar	no longer available
3.5.010.517	Hakenkappe, ohne Träger	Hook buttplate, without support	Z3	nicht mehr lieferbar	no longer available
3.5.010.518	Schaftkappe, Oberteil, montiert	Buttplate, upper part, mounted	A3		
3.5.010.519	Schaftkappe, Oberteil	Buttplate, upper part	S3		
3.5.010.520	Schaftkappe, Unterteil, oben, montiert	Buttplate, bottom part, at top, mounted	B3		
3.5.010.521	Schaftkappe, Unterteil, oben	Buttplate, bottom part, at top	L3		



Artikel-Nr. Article-No.	Bezeichnung	Description	Preisgruppe Price group	Bemerkung	Remark
3.5.010.522	Anschraubplatte 1	Attachment plate 1	B3		
3.5.010.523	Anschraubplatte, montiert	Attachment plate, mounted	PL		
3.5.010.524	Führung 2	Guide bar 2	C2		
3.5.010.526	Zwischenlage	Intermediate piece	T1		
3.5.010.527	Handauflage	Hand support	PL		
3.5.010.528	Handauflage für KK-Aluschaft, Schichtholz, rot/weiß	Hand support for small bore alu-stock, laminated wood, red/white	G3		
3.5.010.543	Klemmschraube, komplett	Clamping screw, complete	R1		
3.5.011.501	Aluschaft, montiert, links, rot	Alu stock, mounted, left, red	P4		
3.5.011.504	Hinterschaft, links, rot	Rear stock, left, red	H4		
3.5.011.507	Führungsträger, montiert, links	Guide bar housing, mounted, left	C3		
3.5.011.508	Führungsträger, links	Guide bar housing, left	P3		
3.5.011.509	Schwenkplatte, montiert, links	Swivel plate, mounted, left	U3		
3.5.011.510	Schwenkplatte, links	Swivel plate, left	B3		
3.5.011.511	Schaftbacke, komplett, links, rot	Cheek rest, complete, left, red	T3		
3.5.024.501	Aluschaft, montiert, rechts,blau	Alu stock, mounted, right, blue	P4		
3.5.024.502	Alu-Vorderschaft, blau	Alu front stock, blue	B4		
3.5.024.504	Hinterschaft, rechts, blau	Rear stock, right, blue	V3		
3.5.024.505	Schaftbrücke, blau	Trigger guard, blue	W3		
3.5.024.511	Schaftbacke, komplett, rechts,blau	Cheek rest, complete, right, blue	K3		
3.5.024.527	Handauflage,blau,komplett	Hand support, blue, compl. (wood)	PL		
3.5.024.528	Handauflage für KK-Schaft, blau/grau	Hand support for small bore stock, blue/grey	T3	begrenzt lieferbar	limited availability
3.5.025.501	Aluschaft, montiert, links, blau	Alu stock, mounted, left, blue	P4		
3.5.025.504	Hinterschaft, links,blau	Rear stock, left, blue	V3		
3.5.025.511	Schaftbacke, komplett, links, blau	Cheek rest, complete, left, blue	L3		
4.9.0104	O-Ring 14,0 x 3,0	O-Ring 14,0 x 3,0	F1		
6.6799.005	Sicherungsscheibe 3,2	Retaining washer 3,2	A1		

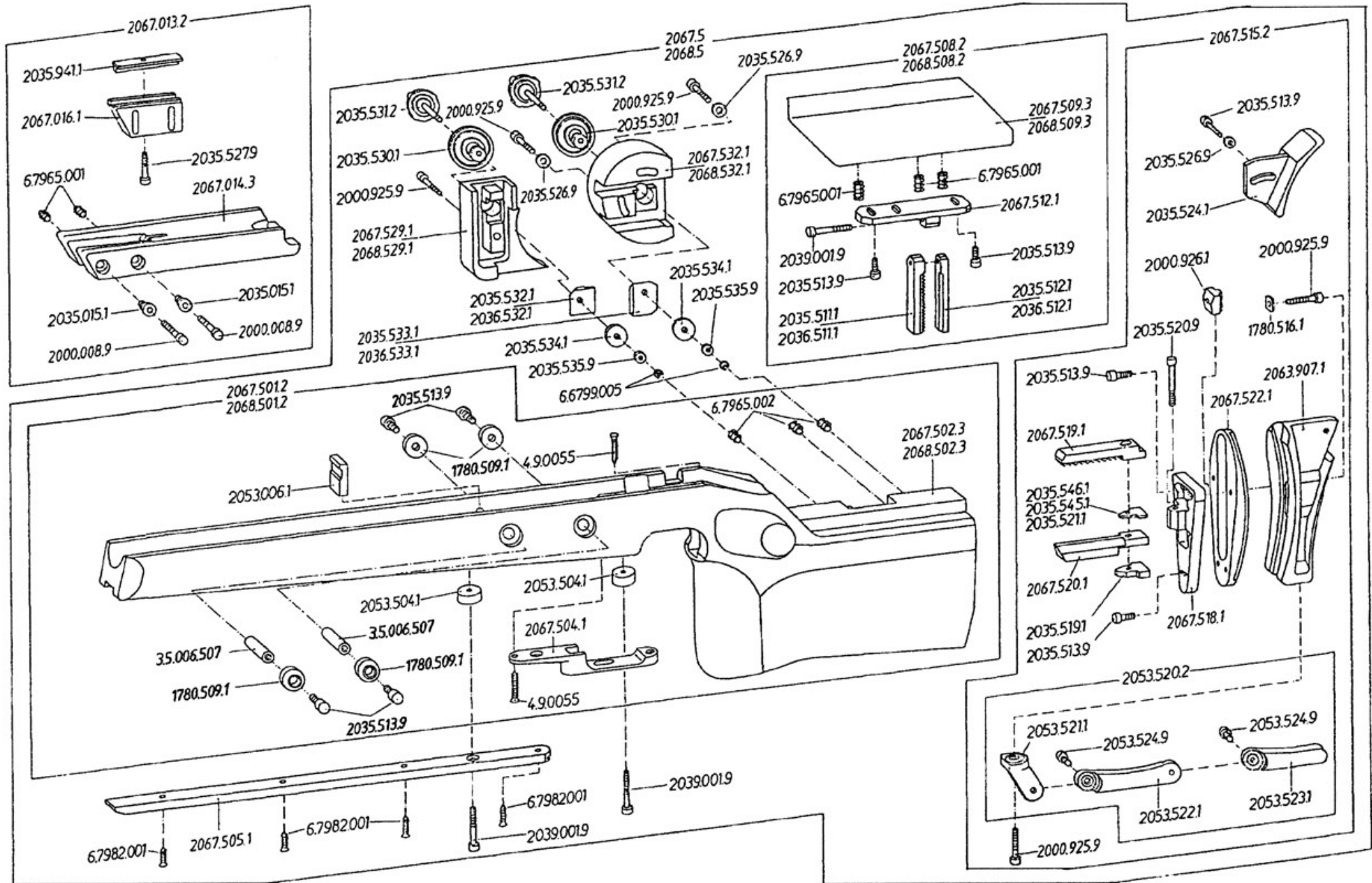


**Feinwerkbau®**  
Westinger & Altenburger GmbH  
D - 78727 Oberndorf am Neckar

# Kleinkalibergewehr Modell 2602 Super Match

Gruppe: Schaft

Stand: Juli 1995 (ex)  
Technische Änderungen vorbehalten  
Subject to change  
Sauf changement





Artikel-Nr. Article-No.	Bezeichnung	Description	Preisgruppe Price group	Bemerkung	Remark
1780.509.1	Buchse	Bushing	Y1		
1780.516.1	Scheibe	Washer	F1		
2000.008.9	Zylinderschraube	Cylinder head screw	C1	begrenzt lieferbar	limited availability
2000.925.9	Zylinderschraube	Cylinder head screw	C1		
2000.926.1	Klemmkulisse	Clamping crank	U2		
2035.015.1	Buchse	Bushing	G1		
2035.511.1	Zahnstange 1, rechts	Toothed rack 1, right	Z2		
2035.512.1	Führung 1, rechts	Guide bar 1, right	O2		
2035.513.9	Zylinderschraube	Cylinder head screw	A1		
2035.519.1	Spannblech	clamping plate	D2		
2035.520.9	Zylinderschraube	Cylinder head screw	B1		
2035.521.1	Distanzblech 0,4 dick	Spacer plate 0,4 thick	I1		
2035.524.1	Anlegeklappe	Contact flap	M2		
2035.526.9	Scheibe	Washer	A1		
2035.527.9	Zylinderschraube	Cylinder head screw	A1		
2035.530.1	Verstelltrieb	Adjustment wheel	R1		
2035.531.2	Klemmschraube, gespritzt	Clamping screw, injection-mold	0	Ersatz 3.5.010.543	Replacement 3.5.010.543
2035.532.1	Klemmstück 1, rechts	Clamping piece 1, right	M2		
2035.533.1	Klemmstück 2, rechts	Clamping piece 2, right	O2		
2035.534.1	Gummischeibe	Rubber disc	D1		
2035.535.9	Scheibe B 4,3	Washer B 4,3	D1		
2035.545.1	Distanzblech 0,3 dick	Spacer plate 0,3 thick	I1		
2035.546.1	Distanzblech 0,5 dick	Spacer plate 0,5 thick	I1		
2035.941.1	Leiste	Guide rail	T2		
2036.511.1	Zahnstange 1, links	Toothed rack 1 , left	A3	nicht mehr lieferbar	no longer available
2036.512.1	Führung 1, links	Guide bar 1, left	Q2	nicht mehr lieferbar	no longer available



Artikel-Nr. Article-No.	Bezeichnung	Description	Preisgruppe Price group	Bemerkung	Remark
2036.532.1	Klemmstück 1, links	Clamping piece 1, left	N2		
2036.533.1	Klemmstück 2, links	Clamping piece 2, left	Q2		
2039.001.9	Zylinderschraube	Cylinder head screw	B1		
2053.006.1	Ankerplatte	Armature plate	N1		
2053.504.1	Buchse	Bushing	C1		
2053.520.2	Stützhaken, komplett	Support hook, complete	L3		
2053.521.1	Gelenkstück	Hinge piece	S2		
2053.522.1	Stützhaken	Support hook	U2		
2053.523.1	Stützhakenverlängerung	Support hook extention	T2		
2053.524.9	Zylinderschraube	Cylinder head screw	F1		
2063.907.1	Schaftkappe, Hinterteil	Buttplate, rear part	0	nicht mehr lieferbar	no longer available
2067.5	Super-Matcheschaft, Mod. 2602, komplett, rechtsgeschäftet	Super-Match stock, Mod. 2602, complete, right	0	nicht mehr lieferbar	no longer available
2067.013.2	Handauflage, komplett	Hand support, complete	T3		
2067.014.3	Handauflage	Hand support	K3	begrenzt lieferbar	limited availability
2067.016.1	Halter	Holder	W2		
2067.501.2	Super-Matcheschaft, montiert, rechtsgeschäftet	Super-Match stock, mounted, right	0	nicht mehr lieferbar	no longer available
2067.502.3	Super-Match Schaft, Mod. 2602, Schichtholz, rechts	Super-Match stock, Mod. 2602, laminated wood, right	0	nicht mehr lieferbar	no longer available
2067.504.1	Schaftbrücke	Trigger guard	A3		
2067.505.1	Befestigungsschiene	Mounting rail	F2		
2067.508.2	Schaftbacke, komplett, rechtsgeschäftet	Cheek rest, complete, right	0	nicht mehr lieferbar	no longer available
2067.509.3	Schaftbacke, rechtsgeschäftet	Cheek rest, right	0	nicht mehr lieferbar	no longer available



Artikel-Nr. Article-No.	Bezeichnung	Description	Preisgruppe Price group	Bemerkung	Remark
2067.512.1	Anschraubleiste	Attachment fillet	0	nicht mehr lieferbar	no longer available
2067.515.2	Hakenkappe, komplett, mit Zahnstangen	Hook buttplate, with toothed rack, complete. right/left	0	nicht mehr lieferbar	no longer available
2067.518.1	Anschraubplatte	Attachment plate	0	nicht mehr lieferbar	no longer available
2067.519.1	Zahnstange	Toothed rack	0	nicht mehr lieferbar	no longer available
2067.520.1	Führung	Guide bar	0	nicht mehr lieferbar	no longer available
2067.522.1	Zwischenlage	Intermediate piece	0	nicht mehr lieferbar	no longer available
2067.529.1	Führungsträger, rechts	Guide bar housing, right	0	nicht mehr lieferbar	no longer available
2067.532.1	Schwenkplatte, rechts	Swivel plate, right	N2		
2068.5	Super-Matcheschaft, komplett, linksgeschäftet (2602)	Super-Match stock, complete, left (2602)	0	nicht mehr lieferbar	no longer available
2068.501.2	Super-Matcheschaft, montiert, linksgeschäftet	Super-Match stock, mounted, left	0	nicht mehr lieferbar	no longer available
2068.502.3	Super-Match Schaft, Mod. 2602, Schichtholz, links	Super-Match stock, Mod. 2602, laminated wood, links	0	nicht mehr lieferbar	no longer available
2068.508.2	Schaftbacke, komplett, linksgeschäftet	Cheek rest, complete, left	0	nicht mehr lieferbar	no longer available
2068.509.3	Schaftbacke, linksgeschäftet	Cheek rest, left	0	nicht mehr lieferbar	no longer available
2068.529.1	Führungsträger, links	Guide bar housing, left	0	nicht mehr lieferbar	no longer available
2068.532.1	Schwenkplatte, links	Swivel plate, left	N2		
3.5.006.507	Buchse	Bushing	Y1		





Artikel-Nr. Article-No.	Bezeichnung	Description	Preisgruppe Price group	Bemerkung	Remark
3.5.010.543	Klemmschraube, komplett	Clamping screw, complete	R1		
4.9.0055	Senkschraube 4x25	Countersunk head wood srew 4x25	E1	nicht mehr lieferbar	no longer available
6.6799.005	Sicherungsscheibe 3,2	Retaining washer 3,2	A1		
6.7965.001	Einschraubmutter M5x12	Screw in nut M5x12	A1		
6.7965.002	Einschraubmutter M5x10	Screw in nut M5x10	D1		
6.7982.001	Senkblechschraube 4,2x16	Countersunk head tapping screw 4,2x17	B1		

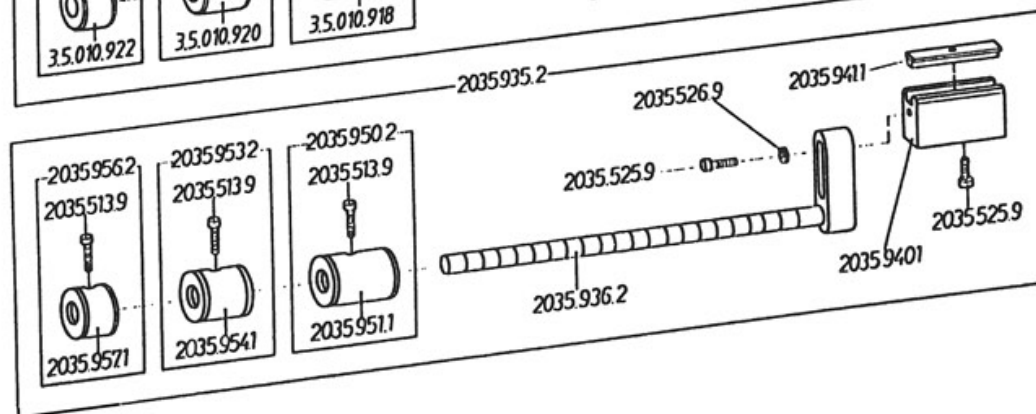
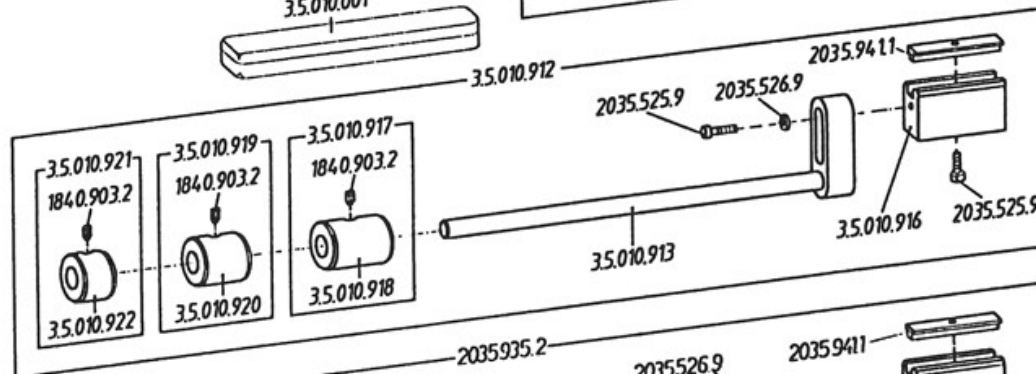
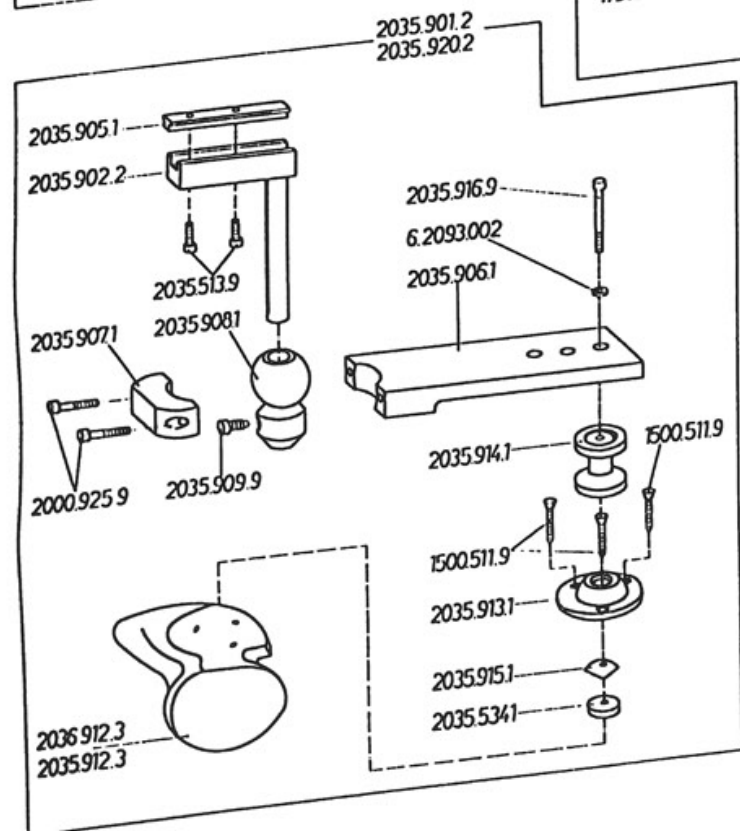
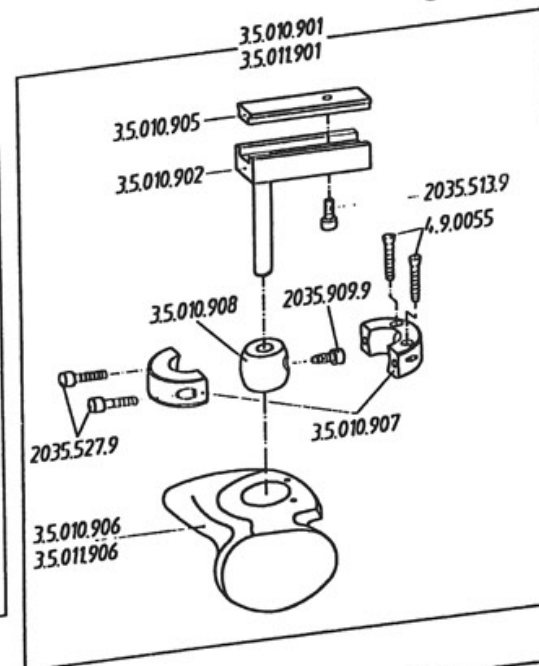
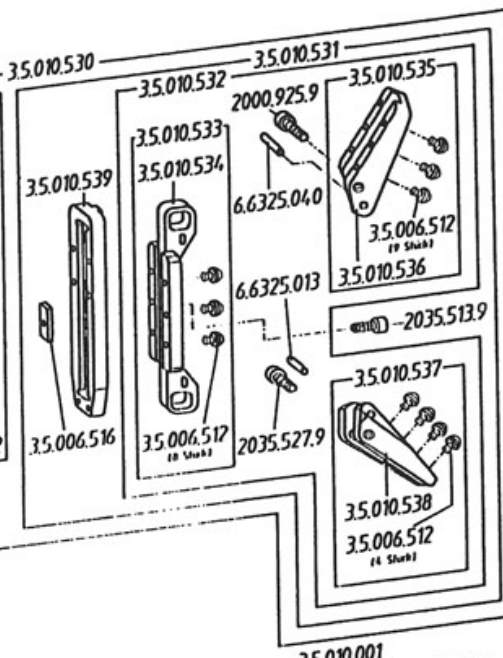
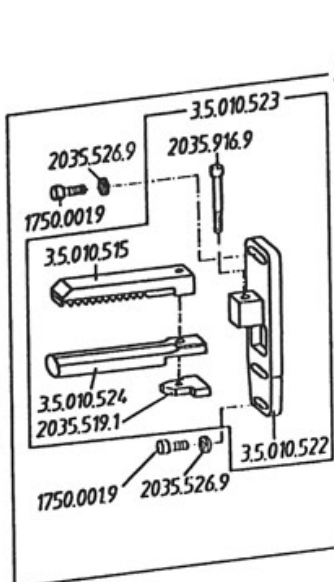
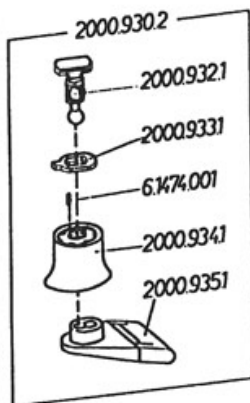
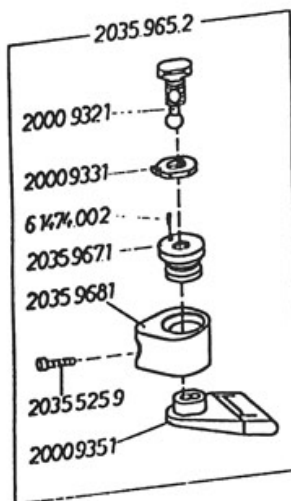


**Feinwerkbau®**  
Westinger & Altenburger GmbH  
D - 78727 Oberndorf am Neckar

# Kleinkalibergewehr Modell 2602 Super Match - Sport

Gruppe: Sonderzubehör

Stand: Oktober 1998 (ex)  
Technische Änderungen vorbehalten  
Subject to change  
Sauf changement





Artikel-Nr. Article-No.	Bezeichnung	Description	Preisgruppe Price group	Bemerkung	Remark
1500.511.9	Senkholzschraube	Countersunk head wood srew	A1	begrenzt lieferbar	limited availability
1750.001.9	Zylinderschraube	Cylinder head screw	B1		
1750.247.9	Zylinderschraube	Cylinder head screw	A1		
1800.901.1	Abzugzüngel 14 mm breit	Trigger shoe, 14 mm wide	F2		
1840.903.2	Schraube, komplett	Screw, complete	I1		
2000.925.9	Zylinderschraube	Cylinder head screw	C1		
2000.930.2	Schießriemenhalter, aushängbar	Shooting sling support, detachable	PL		
2000.932.1	Klemmschraube	Clamping screw	N2		
2000.933.1	Klemmscheibe	Clamping disc	K1		
2000.934.1	Klemmmutter	Lock nut	J2		
2000.935.1	Riemenöse	Belt eye	U1		
2035.513.9	Zylinderschraube	Cylinder head screw	A1		
2035.519.1	Spannblech	clamping plate	D2		
2035.525.9	Zylinderschraube	Cylinder head screw	B1		
2035.526.9	Scheibe	Washer	A1		
2035.527.9	Zylinderschraube	Cylinder head screw	A1		
2035.534.1	Gummischeibe	Rubber disc	D1		
2035.901.2	Handstütze	Hand support	E4	Ersatz 3.5.010.901	Replacement 3.5.010.901
2035.902.2	Halter, gelötet	Holder, soldered	I3		
2035.905.1	Klemmleiste	Clamping bar	U2	nicht mehr lieferbar	no longer available
2035.906.1	Trägerplatte	Carrier plate	E3		
2035.907.1	Klemmstück	Clamping piece	T2		
2035.908.1	Kugelhülse	Ball bushing	D2	nicht mehr lieferbar	no longer available



Artikel-Nr. Article-No.	Bezeichnung	Description	Preisgruppe Price group	Bemerkung	Remark
2035.909.9	Zylinderschraube mit Zapfen	Cylinder head screw with dog point	D1	nicht mehr lieferbar	no longer available
2035.912.3	Griffstück, rechts, Schichtholz	Grip, right, laminated wood	W2	begrenzt lieferbar	limited availability
2035.913.1	Lagerschale	Bearing cup	D3		
2035.914.1	Zwischenstück	Intermediate piece	U2		
2035.915.1	Spannstück	Clamping piece	E1		
2035.916.9	Zylinderschraube	Cylinder head screw	B1		
2035.920.2	Handstütze, allseits verstellbar, mit anatomisch geformtem Griff, links	Hand support, universal adjustable, with anatomical grip, left	F4	nicht mehr lieferbar	no longer available
2035.935.2	Stabilisator, komplett, mit 1 Satz Gewichte	Stabilizer, complete, with 1 set of weights	PL		
2035.936.2	Stangenhalter, komplett	Rod holder, complete	F3	nicht mehr lieferbar	no longer available
2035.940.1	Halter	Holder	W2		
2035.941.1	Leiste	Guide rail	T2		
2035.950.2	Stabilisatorgewicht, 160g, komplett	Stabilizer weight, 160 g, complete	PL		
2035.951.1	Stabilisatorgewicht, 160g	Stabilizer weight, 160 g	O2		
2035.953.2	Stabilisatorgewicht, 120g, komplett	Stabilizer weight, 120 g, complete	PL		
2035.954.1	Stabilisatorgewicht, 120 g	Stabilizer weight, 120 g	L2		
2035.956.2	Stabilisatorgewicht, 80g, komplett	Stabilizer weight, 80 g, complete	PL		
2035.957.1	Stabilisatorgewicht, 80g	Stabilizer weight, 80 g	D2		
2035.965.2	Schießriemenhalter mit anatomisch geformtem Handstop	Shooting sling support with anatomical handstop	PL		
2035.967.1	Gewindebuchse	Threaded bushing	M2		
2035.968.1	Handstop	Hand stop	D3		
2036.912.3	Griffstück, links, Schichtholz	Grip, left, laminated wood	W2	nicht mehr lieferbar	no longer available
3.5.006.512	Dämpfer	Damper	A1		
3.5.006.516	Klemmstück	Clamping piece	H1		
3.5.010.001	Verpackung, komplett	Packaging, complete	R2		
3.5.010.515	Zahnstange	Toothed rack	L2		



Artikel-Nr. Article-No.	Bezeichnung	Description	Preisgruppe Price group	Bemerkung	Remark
3.5.010.522	Anschraubplatte 1	Attachment plate 1	B3		
3.5.010.523	Anschraubplatte, montiert	Attachment plate, mounted	PL		
3.5.010.524	Führung 2	Guide bar 2	C2		
3.5.010.530	Liegenschaftskappe	Buttplate for prone shooting	PL		
3.5.010.531	Liegenschaftskappe, komplett	Buttplate for prone shooting, complete	D3		
3.5.010.532	Liegenschaftskappe, montiert	Buttplate for prone shooting, mounted	B4		
3.5.010.533	Schaftkappe, Hinterteil, montiert	Buttplate, rear part, mounted	K3		
3.5.010.534	Schaftkappe, Hinterteil	Buttplate, rear part	J3		
3.5.010.535	Obere Klappe, montiert	Upper contact piece, mounted	I3		
3.5.010.536	Obere Klappe	Upper contact piece	A2		
3.5.010.537	Untere Klappe, montiert	Lower contact piece, mounted	B3		
3.5.010.538	Untere Klappe	Lower contact piece	F3		
3.5.010.539	Anschraubplatte	Attachment plate	K3		
3.5.010.901	Handstütze, allseits verstellbar, mit anatomisch geformtem Griff, rechts	Hand support, universal adjustable, with anatomical grip, right	PL	nicht mehr lieferbar	no longer available
3.5.010.902	Halter, montiert	Holder, mounted	U2		
3.5.010.905	Klemmleiste	Clamping bar	N2		
3.5.010.906	Griffstück, rechts, Schichtholz	Grip, right, laminated wood	W2	nicht mehr lieferbar	no longer available
3.5.010.907	Lagerschale	Bearing cup	X2		
3.5.010.908	Spannstück	Clamping piece	L2		
3.5.010.912	Stabilisator, komplett, mit 1 Satz Gewichte	Stabilizer, complete, with 1 set of weights	0	nicht mehr lieferbar	no longer available
3.5.010.913	Stangenhalter, komplett	Rod holder, complete	0	nicht mehr lieferbar	no longer available
3.5.010.916	Halter	Holder	0	nicht mehr lieferbar	no longer available
3.5.010.917	Schiebegewicht, 160g, komplett	Moveable weight, 160g, complete	0	nicht mehr lieferbar	no longer available
3.5.010.918	Schiebegewicht, 160g	Moveable weight, 160g	0	nicht mehr lieferbar	no longer available
3.5.010.919	Schiebegewicht, 120g, komplett	Moveable weight, 120g, complete	0	nicht mehr lieferbar	no longer available



Artikel-Nr. Article-No.	Bezeichnung	Description	Preisgruppe Price group	Bemerkung	Remark
3.5.010.920	Schiebegewicht, 120g	Moveable weight, 120g	0	nicht mehr lieferbar	no longer available
3.5.010.921	Schiebegewicht, 80g, komplett	Moveable weight, 80g, complete	0	nicht mehr lieferbar	no longer available
3.5.010.922	Schiebegewicht, 80g	Moveable weight, 80 g	0	nicht mehr lieferbar	no longer available
3.5.011.901	Handstütze, allseits verstellbar, mit anatomisch geformtem Griff, links	Hand support, universal adjustable, with anatomical grip, left	F4	nicht mehr lieferbar	no longer available
3.5.011.906	Griffstück, links, Schichtholz	Grip, left, laminated wood	W2	nicht mehr lieferbar	no longer available
4.9.0055	Senkschraube 4x25	Countersunk head wood srew 4x25	E1	nicht mehr lieferbar	no longer available
6.1474.001	Steckkerbstift 2x8	Grooved pin 2x8	A1		
6.1474.002	Steckkerbstift 1,5x 6	Grooved pin 1,5x6	A1		
6.2093.002	Tellerfeder B10x5,2	Disc spring B10x5,2	A1		
6.6325.013	Zylinderstift 3x20	Parallel pin 3x20	F1		
6.6325.040	Zylinderstift 3x24	Parallel pin 3x24	A1		

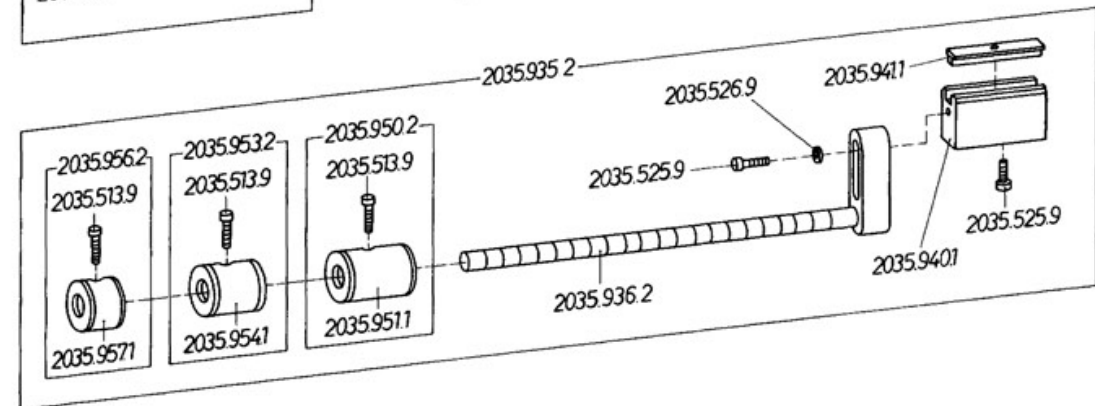
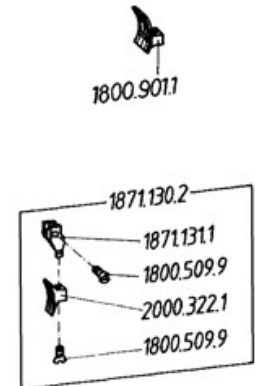
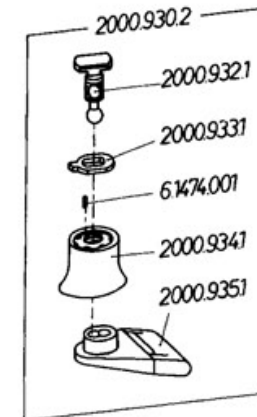
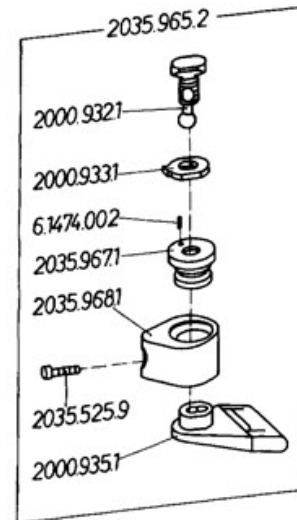
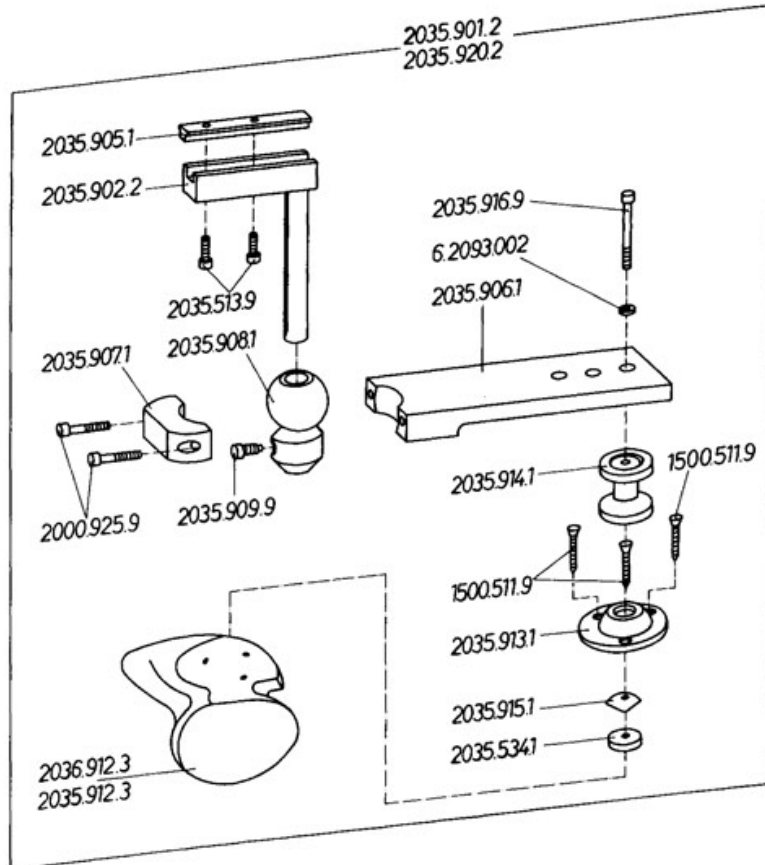
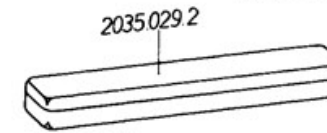
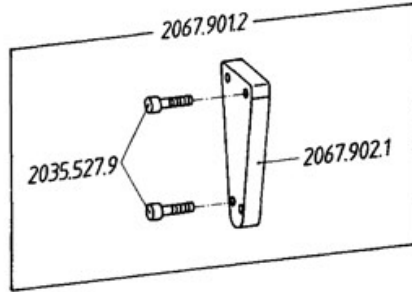


**Feinwerkbau®**  
Westinger & Altenburger GmbH  
D - 78727 Oberndorf am Neckar

# Kleinkalibergewehr Modell 2602 Super Match

Gruppe: Sonderzubehör

Stand: Juli 1995 (ex)  
Technische Änderungen vorbehalten  
Subject to change  
Sauf changement





Artikel-Nr. Article-No.	Bezeichnung	Description	Preisgruppe Price group	Bemerkung	Remark
1500.511.9	Senkholzschraube	Countersunk head wood srew	A1	begrenzt lieferbar	limited availability
1800.509.9	Linsensenkschraube	Oval-head screw	A1		
1800.901.1	Abzugzüngel 14 mm breit	Trigger shoe, 14 mm wide	F2		
1871.130.2	Abzugszüngel, 9mm breit, gekröpft, allseits verstellbar	Trigger, 9 mm, bent, universal adjustable	PL		
1871.131.1	Gekröpfter Züngelfuß	Trigger mount, bent	J2		
2000.322.1	Abzugzüngel	Trigger shoe	PL		
2000.925.9	Zylinderschraube	Cylinder head screw	C1		
2000.930.2	Schießriemenhalter, aushängbar	Shooting sling support, detachable	PL		
2000.932.1	Klemmschraube	Clamping screw	N2		
2000.933.1	Klemmscheibe	Clamping disc	K1		
2000.934.1	Klemmmutter	Lock nut	J2		
2000.935.1	Riemenöse	Belt eye	U1		
2035.029.2	Verpackung, komplett	Packaging, complete	E2		
2035.513.9	Zylinderschraube	Cylinder head screw	A1		
2035.525.9	Zylinderschraube	Cylinder head screw	B1		
2035.526.9	Scheibe	Washer	A1		
2035.527.9	Zylinderschraube	Cylinder head screw	A1		
2035.534.1	Gummischeibe	Rubber disc	D1		
2035.901.2	Handstütze	Hand support	E4	Ersatz 3.5.010.901	Replacement 3.5.010.901
2035.902.2	Halter, gelötet	Holder, soldered	I3		
2035.905.1	Klemmleiste	Clamping bar	U2	nicht mehr lieferbar	no longer available
2035.906.1	Trägerplatte	Carrier plate	E3		
2035.907.1	Klemmstück	Clamping piece	T2		
2035.908.1	Kugelhülse	Ball bushing	D2	nicht mehr lieferbar	no longer available





Artikel-Nr. Article-No.	Bezeichnung	Description	Preisgruppe Price group	Bemerkung	Remark
2035.909.9	Zylinderschraube mit Zapfen	Cylinder head screw with dog point	D1	nicht mehr lieferbar	no longer available
2035.912.3	Griffstück, rechts, Schichtholz	Grip, right, laminated wood	W2	begrenzt lieferbar	limited availability
2035.913.1	Lagerschale	Bearing cup	D3		
2035.914.1	Zwischenstück	Intermediate piece	U2		
2035.915.1	Spannstück	Clamping piece	E1		
2035.916.9	Zylinderschraube	Cylinder head screw	B1		
2035.920.2	Handstütze, allseits verstellbar, mit anatomisch geformtem Griff, links	Hand support, universal adjustable, with anatomical grip, left	F4	nicht mehr lieferbar	no longer available
2035.935.2	Stabilisator, komplett, mit 1 Satz Gewichte	Stabilizer, complete, with 1 set of weights	PL		
2035.936.2	Stangenhalter, komplett	Rod holder, complete	F3	nicht mehr lieferbar	no longer available
2035.940.1	Halter	Holder	W2		
2035.941.1	Leiste	Guide rail	T2		
2035.950.2	Stabilisatorgewicht, 160g, komplett	Stabilizer weight, 160 g, complete	PL		
2035.951.1	Stabilisatorgewicht, 160g	Stabilizer weight, 160 g	O2		
2035.953.2	Stabilisatorgewicht, 120g, komplett	Stabilizer weight, 120 g, complete	PL		
2035.954.1	Stabilisatorgewicht, 120 g	Stabilizer weight, 120 g	L2		
2035.956.2	Stabilisatorgewicht, 80g, komplett	Stabilizer weight, 80 g, complete	PL		
2035.957.1	Stabilisatorgewicht, 80g	Stabilizer weight, 80 g	D2		
2035.965.2	Schießriemenhalter mit anatomisch geformtem Handstop	Shooting sling support with anatomical handstop	PL		
2035.967.1	Gewindebuchse	Threaded bushing	M2		
2035.968.1	Handstop	Hand stop	D3		
2036.912.3	Griffstück, links, Schichtholz	Grip, left, laminated wood	W2	nicht mehr lieferbar	no longer available
3.5.010.901	Handstütze, allseits verstellbar, mit anatomisch geformtem Griff, rechts	Hand support, universal adjustable, with anatomical grip, right	PL	nicht mehr lieferbar	no longer available
2067.901.2	Schaftkappe, Zwischenstück mit Schrauben	Buttplate, intermediate plate with screws	B3		



Artikel-Nr. Article-No.	Bezeichnung	Description	Preisgruppe Price group	Bemerkung	Remark
2067.902.1	Schaftkappe, Zwischenstück	Buttplate, intermediate plate	A3		
6.1474.001	Steckkerbstift 2x8	Grooved pin 2x8	A1		
6.1474.002	Steckkerbstift 1,5x 6	Grooved pin 1,5x6	A1		
6.2093.002	Tellerfeder B10x5,2	Disc spring B10x5,2	A1		

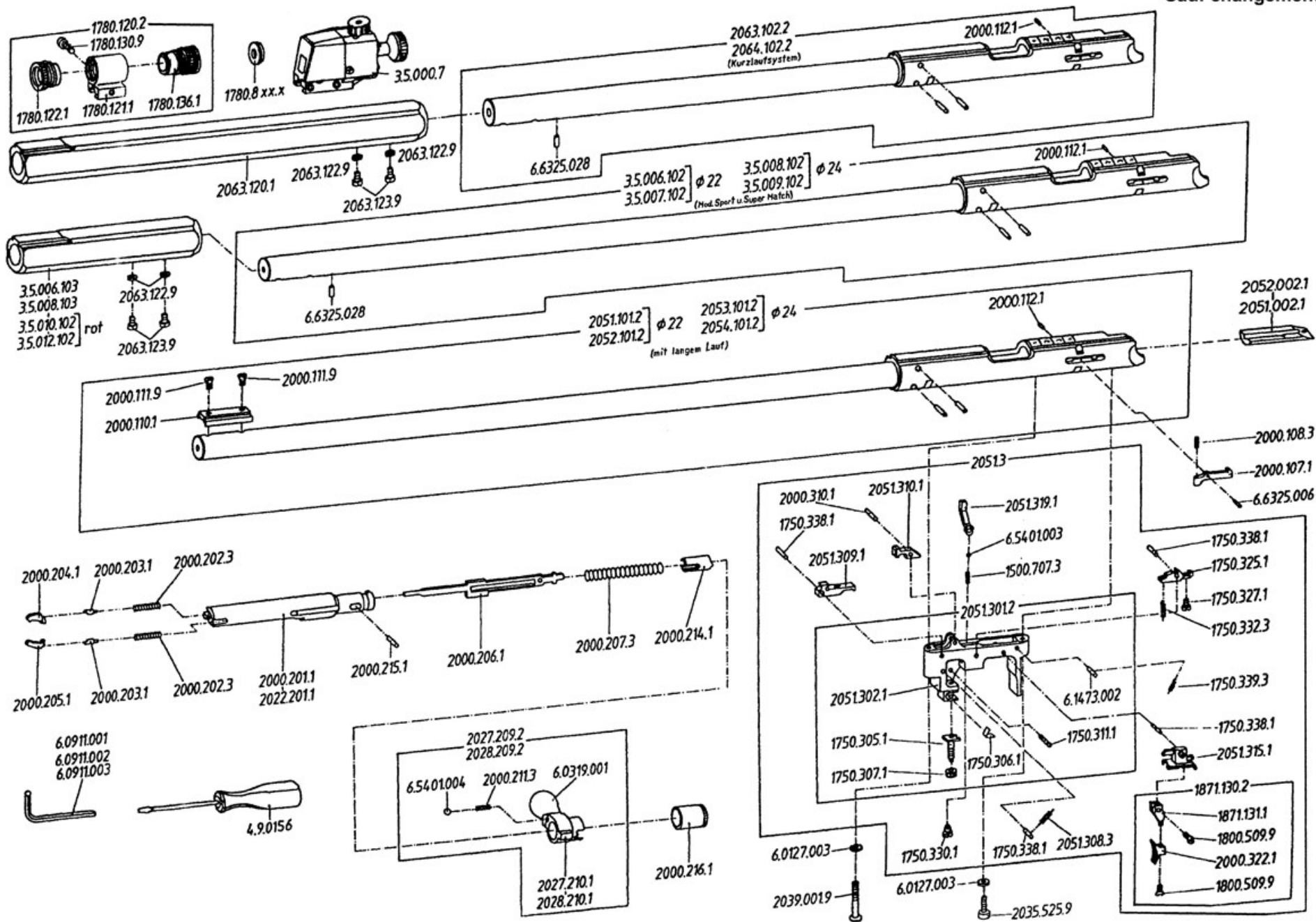


**Feinwerkbau®**  
Westinger & Altenburger GmbH  
D - 78727 Oberndorf am Neckar

# Kleinkalibergewehr Modell 2602 - Alle Systeme

Gruppe: System und Abzug

Stand: September 1998 (ex)  
Technische Änderungen vorbehalten  
Subject to change  
Sauf changement





Artikel-Nr. Article-No.	Bezeichnung	Description	Preisgruppe Price group	Bemerkung	Remark
1500.707.3	Druckfeder	Compression spring	A1		
1500.730.1	Schraubwerkzeug	Tool for screws and nuts	E1	nicht mehr lieferbar	no longer available
1750.305.1	Verstellschraube	Adjustment screw	I1		
1750.306.1	Blattfeder	Leaf spring	I1		
1750.307.1	Stellmutter	Lock-nut	A1		
1750.311.1	Bolzen	Bolt	K1		
1750.325.1	Druckpunktleiste	Release lever	S2		
1750.327.1	Zylinderschraube	Cylinder head screw	N1		
1750.330.1	Vorwegverstellungsschraube	Trigger slack screw	P1		
1750.332.3	Zugfeder	Tension spring	A1		
1750.338.1	Achse	Axle	A1		
1750.339.3	Zugfeder	Tension spring	A1		
1780.120.2	Kornhalter, komplett	Front sight holder, complete	U2		
1780.121.1	Kornhalter	Front sight holder	M2		
1780.122.1	Spannschraube, 24mm	Clamping screw, 24mm	R1		
1780.130.9	Zylinderschraube	Cylinder head screw	A1		
1780.136.1	Spannschraube, lang	Clamping screw, long	P1		
1780.8xx.x	Klarsichtringkorn	Transparent insert	PL		
1800.509.9	Linsensenkschraube	Oval-head screw	A1		
1871.130.2	Abzugszüngel, 9mm breit, gekröpft, allseits verstellbar	Trigger, 9 mm, bent, universal adjustable	PL		
1871.131.1	Gekröpfter Züngerfuß	Trigger mount, bent	J2		
2000.107.1	Schloßhaltekinke	Bolt retaining pawl	C2		
2000.108.3	Druckfeder	Compression spring	A1		
2000.110.1	Kornfuß	Front sight holder	A2		
2000.111.9	Senkschraube	Countersunk screw	A1	begrenzt lieferbar	limited availability



Artikel-Nr. Article-No.	Bezeichnung	Description	Preisgruppe Price group	Bemerkung	Remark
2000.112.1	Nylonstift	Nylon pin	F1		
2000.201.1	Kammer, rechts	Bolt, right	P3		
2000.202.3	Druckfeder	Compression spring	A1		
2000.203.1	Federbolzen	Spring bolt	P1		
2000.204.1	Auszieher	Extractor	C2		
2000.205.1	Ausstoßer	Ejector	D2		
2000.206.1	Schlagbolzen	Firing pin	V2		
2000.207.3	Druckfeder	Compression spring	P1		
2000.211.3	Druckfeder	Compression spring	F1		
2000.214.1	Federlager	Spring bearing	C2		
2000.215.1	Spannstift	Lamp pin	F1		
2000.216.1	Abschlusskappe	End cap	W2		
2000.310.1	Achse für Fanghebel	Axle, catch lever	G1		
2000.322.1	Abzugzüngel	Trigger shoe	PL		
2022.201.1	Kammer, links	Bolt, left	Q3		
2027.209.2	Kammergriff, rechts, vollständig	Bolt handle, right, complete	L3	Ersatz 3.5.040.209	Replacement 3.5.040.209
2027.210.1	Kammergriff, rechts	Bolt handle, right	K3	Ersatz 3.5.040.210	Replacement 3.5.040.210
2028.209.2	Kammergriff, links, vollständig	Bolt handle, left, complete	M3	Ersatz 3.5.041.209	Replacement 3.5.041.209
2028.210.1	Kammergriff, links	Bolt handle, left	L3	Ersatz 3.5.041.210	Replacement 3.5.041.210
2035.525.9	Zylinderschraube	Cylinder head screw	B1		
2039.001.9	Zylinderschraube	Cylinder head screw	B1		
2051.3	Abzug, vollständig	Trigger, complete	D4		



Artikel-Nr. Article-No.	Bezeichnung	Description	Preisgruppe Price group	Bemerkung	Remark
2051.002.1	Füllstück, rechts	Filling piece, right	N2		
2051.101.2	Lauf mit Hülse, rechts, montiert	Barrel with receiver, right, mounted	A5		
2051.301.2	Abzugträger, montiert	Trigger housing, mounted	O3		
2051.302.1	Abzugträger	Trigger housing	L3		
2051.308.3	Zugfeder	Tension spring	G1		
2051.309.1	Zwischenhebel	Intermediate lever	V2		
2051.310.1	Fanghebel	Catch lever	U2		
2051.315.1	Zügelträger	Trigger carrier	U1		
2051.319.1	Sicherungshebel	Safety lever	T2		
2052.002.1	Füllstück, links	Filling piece, left	N2		
2052.101.2	Lauf mit Hülse, links, montiert	Barrel with receiver, left, mounted	B5		
2053.101.2	Lauf mit Hülse, rechts, montiert	Barrel with receiver, right, mounted	A5		
2054.101.2	Lauf mit Hülse, links, montiert	Barrel with receiver, left, mounted	B5		
2063.102.2	Lauf mit Hülse, rechts	Barrel with receiver, right	A5		
2063.120.1	Kornhalterrohr	Sighting line extension tube	M3		
2063.122.9	Scheibe	Washer	D1		
2063.123.9	Zylinderschraube	Cylinder head screw	A1		
2064.102.2	Lauf mit Hülse, links	Barrel with receiver, left	B5		
3.2.020.7	Dioptr, schwarz	Dioptr, black	PL		
3.5.000.7	Dioptr	Dioptr, complete	0	Ersatz 3.2.020.7	replacement 3.2.020.7
3.5.006.102	Lauf mit Hülse, rechts	Barrel with receiver, right	A5		
3.5.006.103	Kornhalterrohr ø 22 mm	Sighting line extension tube ø 22 mm	J3		
3.5.007.102	Lauf mit Hülse, links	Barrel with receiver, left	B5		
3.5.008.102	Lauf mit Hülse, rechts	Barrel with receiver, right	A5		

Artikel-Nr. Article-No.	Bezeichnung	Description	Preisgruppe Price group	Bemerkung	Remark
3.5.008.103	Kornhalterrohr ø 24 mm	Sighting line extension tube ø 24 mm	J3		
3.5.009.102	Lauf mit Hülse, links	Barrel with receiver, left	B5		
3.5.010.102	Kornhalterrohr ø 22 mm, rot	Sighting line extension tube ø 22 mm, red	J3		
3.5.012.102	Kornhalterrohr ø 24 mm, rot	Sighting line extension tube ø 24 mm, red	J3		
3.5.040.209	Kammergriff, vollständig	Bolt handle, complete	T3		
3.5.040.210	Kammergriff	Bolt handle	P3		
3.5.041.209	Kammergriff, links, vollständig	Bolt handle, left, complete	T3		
3.5.041.210	Kammergriff, links	Bolt handle, left	P3		
4.9.0155	Schraubendreher	Screw driver	G1	Ersatz 4.9.0156	Replacement 4.9.0156
4.9.0156	Schraubendreher	Screw driver	J1		
6.0127.003	Federring A 5,0	Spring lock washer A 5,0	A1		
6.0319.001	Kugelknopf ø 25,0	Ball knob ø 25,0	N1		
6.0911.001	Sechskantstiftschlüssel SW 2,5	Allan wrench SW 2,5	J1	Ersatz 6.0911.019	Replacement 6.0911.019
6.0911.002	Sechskantstiftschlüssel SW 3,0	Allan wrench SW 3,0	J1	Ersatz 6.0911.018	Replacement 6.0911.018
6.0911.003	Sechskantstiftschlüssel SW 4,0	Allan wrench SW 4,0	J1		
6.0911.018	Sechskantstiftschlüssel SW 3,0	Allan wrench SW 3,0	B1		
6.0911.019	Sechskantstiftschlüssel SW 2,5	Allan wrench SW 2,5	A1		
6.1473.002	Zylinderkerbstift 2x20	Grooved pin 2x20	A1		
6.5401.003	Stahlkugel ø2,5	Steel ball ø2,5	A1		
6.5401.004	Stahlkugel ø6,0	Steel ball ø6,0	A1		
6.6325.006	Zylinderstift 2x10	Parallel pin 2x10	A1		
6.6325.013	Zylinderstift 3x20	Parallel pin 3x20	F1		
6.6325.028	Zylinderstift 2,5x 8	Parallel pin 2,5x 8	A1		

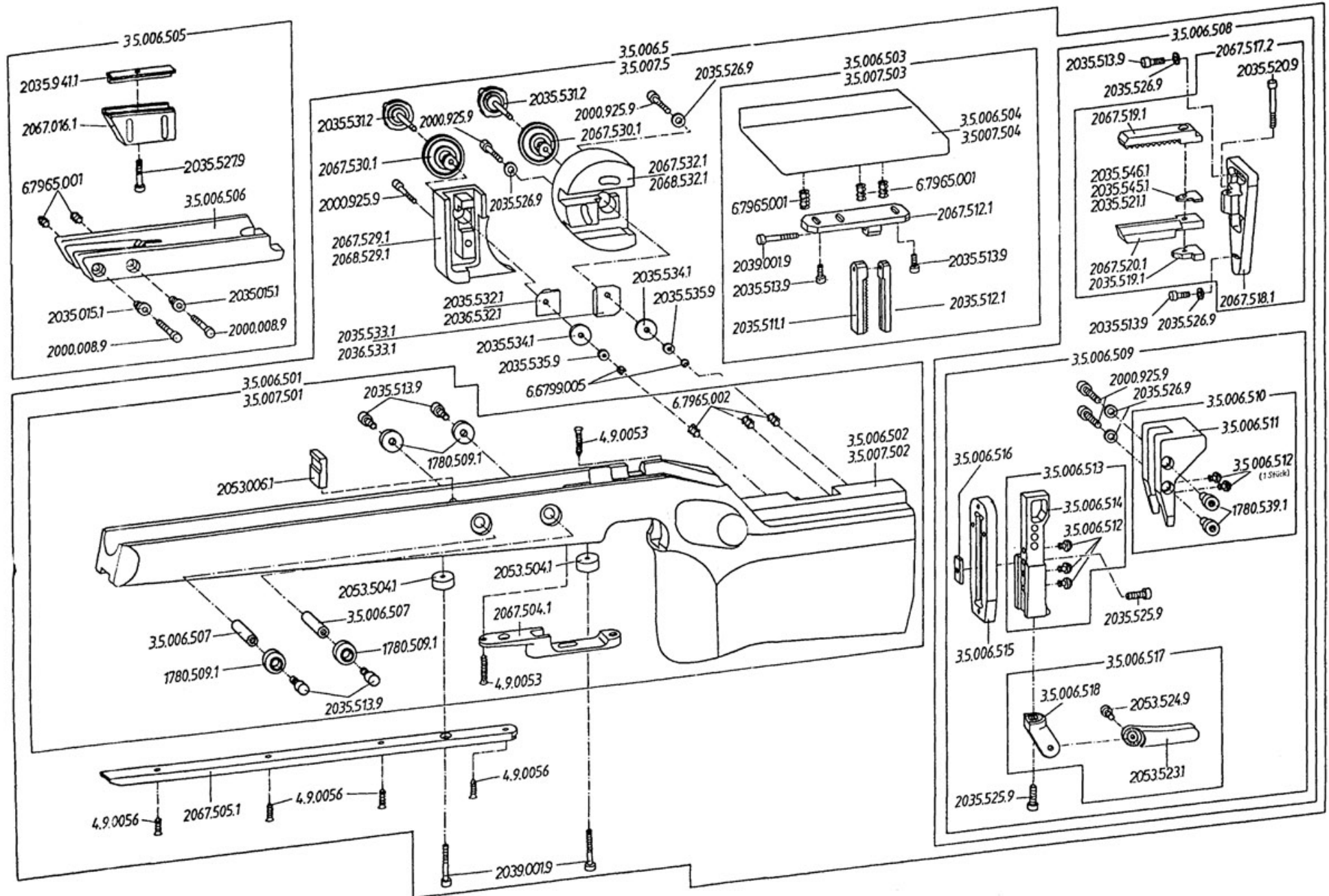


**Feinwerkbau®**  
Westinger & Altenburger GmbH  
D - 78727 Oberndorf am Neckar

# Kleinkalibergewehr Modell 2602 Sport

Gruppe: Schaft

Stand: September 1998 (ex)  
Technische Änderungen vorbehalten  
Subject to change  
Sauf changement







Artikel-Nr. Article-No.	Bezeichnung	Description	Preisgruppe Price group	Bemerkung	Remark
1780.509.1	Buchse	Bushing	Y1		
1780.539.1	Buchse	Bushing	R1		
2000.008.9	Zylinderschraube	Cylinder head screw	C1	begrenzt lieferbar	limited availability
2000.925.9	Zylinderschraube	Cylinder head screw	C1		
2035.015.1	Buchse	Bushing	G1		
2035.511.1	Zahnstange 1, rechts	Toothed rack 1, right	Z2		
2035.512.1	Führung 1, rechts	Guide bar 1, right	O2		
2035.513.9	Zylinderschraube	Cylinder head screw	A1		
2035.519.1	Spannblech	clamping plate	D2		
2035.520.9	Zylinderschraube	Cylinder head screw	B1		
2035.521.1	Distanzblech 0,4 dick	Spacer plate 0,4 thick	I1		
2035.525.9	Zylinderschraube	Cylinder head screw	B1		
2035.526.9	Scheibe	Washer	A1		
2035.527.9	Zylinderschraube	Cylinder head screw	A1		
2035.531.2	Klemmschraube, gespritzt	Clamping screw, injection-mold	0	Ersatz 3.5.010.543	Replacement 3.5.010.543
2035.532.1	Klemmstück 1, rechts	Clamping piece 1, right	M2		
2035.533.1	Klemmstück 2, rechts	Clamping piece 2, right	O2		
2035.534.1	Gummischeibe	Rubber disc	D1		
2035.535.9	Scheibe B 4,3	Washer B 4,3	D1		
2035.545.1	Distanzblech 0,3 dick	Spacer plate 0,3 thick	I1		
2035.546.1	Distanzblech 0,5 dick	Spacer plate 0,5 thick	I1		
2035.941.1	Leiste	Guide rail	T2		
2036.532.1	Klemmstück 1, links	Clamping piece 1, left	N2		
2036.533.1	Klemmstück 2, links	Clamping piece 2, left	Q2		
2039.001.9	Zylinderschraube	Cylinder head screw	B1		
2053.006.1	Ankerplatte	Armature plate	N1		



Artikel-Nr. Article-No.	Bezeichnung	Description	Preisgruppe Price group	Bemerkung	Remark
2053.504.1	Buchse	Bushing	C1		
2053.523.1	Stützhakenverlängerung	Support hook extention	T2		
2053.524.9	Zylinderschraube	Cylinder head screw	F1		
2067.016.1	Halter	Holder	W2		
2067.504.1	Schaftbrücke	Trigger guard	A3		
2067.505.1	Befestigungsschiene	Mounting rail	F2		
2067.512.1	Anschraubleiste	Attachment fillet	0	nicht mehr lieferbar	no longer available
2067.517.2	Anschraubplatte, montiert	Attachment plate, mounted	0	nicht mehr lieferbar	no longer available
2067.518.1	Anschraubplatte	Attachment plate	0	nicht mehr lieferbar	no longer available
2067.519.1	Zahnstange	Toothed rack	0	nicht mehr lieferbar	no longer available
2067.520.1	Führung	Guide bar	0	nicht mehr lieferbar	no longer available
2067.529.1	Führungsträger, rechts	Guide bar housing, right	0	nicht mehr lieferbar	no longer available
2067.530.1	Verstelltrieb	Adjustment wheel	L1		
2067.532.1	Schwenkplatte, rechts	Swivel plate, right	N2		
2068.529.1	Führungsträger, links	Guide bar housing, left	0	nicht mehr lieferbar	no longer available
2068.532.1	Schwenkplatte, links	Swivel plate, left	N2		
3.5.006.5	SM-Schaft, rot gestreift, vollst.rechtsgeschäftet (o. Handauflage)	Stock for mod. Sport, right compl., red striped	0	nicht mehr lieferbar	no longer available
3.5.007.5	SM-Schaft, rot gestreift, vollst.linksgeschäftet (o. Handauflage)	Stock for mod. Sport, left compl., red striped	D5	nicht mehr lieferbar	no longer available
3.5.006.501	Sport-Matcheschaft, montiert, rechtsgeschäftet	Sport-Match stock, mounted, right	0	nicht mehr lieferbar	no longer available



Artikel-Nr. Article-No.	Bezeichnung	Description	Preisgruppe Price group	Bemerkung	Remark
3.5.006.502	Sport-Matcheschaft, rechtsgeschäftet, mit Aufkleber	Sport-Match stock, mounted, right, with sticker	0	nicht mehr lieferbar	no longer available
3.5.006.503	Schaftbacke, vollständig, rechtsgeschäftet	Cheek rest, complete, right	S3		
3.5.006.504	Schaftbacke, rechtsgeschäftet	Cheek rest, right	0	nicht mehr lieferbar	no longer available
3.5.006.505	Handauflage, komplett	Hand support, complete	O3		
3.5.006.506	Handauflage	Hand support	0	nicht mehr lieferbar	no longer available
3.5.006.507	Buchse	Bushing	Y1		
3.5.006.508	Hakenkappe, komplett, rechts/links	Hook buttplate complete, right/left	G4	nicht mehr lieferbar	no longer available
3.5.006.509	Schaftkappe, komplett	Buttplate, complete	W3		
3.5.006.510	Schaftkappe, Oberteil, montiert	Buttplate, upper part, mounted	A3		
3.5.006.511	Schaftkappe, Oberteil	Buttplate, upper part	0	nicht mehr lieferbar	no longer available
3.5.006.512	Dämpfer	Damper	A1		
3.5.006.513	Schaftkappe, Unterteil, oben, montiert	Buttplate, bottom part, at top, mounted	0	nicht mehr lieferbar	no longer available
3.5.006.514	Schaftkappe, Unterteil, oben	Buttplate, bottom part, at top	0	nicht mehr lieferbar	no longer available
3.5.006.515	Anschraubplatte	Attachment plate	I2		
3.5.006.516	Klemmstück	Clamping piece	H1		
3.5.006.517	Stützhaken, komplett	Support hook, complete	X2		
3.5.006.518	Gelenkstück	Hinge piece	V2		
3.5.007.501	Sport-Matcheschaft, montiert, linksgeschäftet	Sport-Match stock, mounted, left	0	nicht mehr lieferbar	no longer available
3.5.007.502	Sport-Matcheschaft, linksgeschäftet, mit Aufkleber	Sport-Match stock, mounted, left, with sticker	0	nicht mehr lieferbar	no longer available
3.5.007.503	Schaftbacke, vollständig, linksgeschäftet	Cheek rest, complete, left	G4		
3.5.007.504	Schaftbacke, linksgeschäftet	Cheek rest, left	0	begrenzt lieferbar	limited availability
3.5.010.543	Klemmschraube, komplett	Clamping screw, complete	R1		



Artikel-Nr. Article-No.	Bezeichnung	Description	Preisgruppe Price group	Bemerkung	Remark
4.9.0053	Senkschraube S4x25	Countersunk head wood srew S4x25	E1		
4.9.0056	Senkschraube S4x16	Countersunk head wood srew S4x16	E1		
6.6.799.005	Sicherungsscheibe 3,2	Retaining washer 3,2	A1		
6.7.965.001	Einschraubmutter M5x12	Screw in nut M5x12	A1		
6.7.965.002	Einschraubmutter M5x10	Screw in nut M5x10	D1		

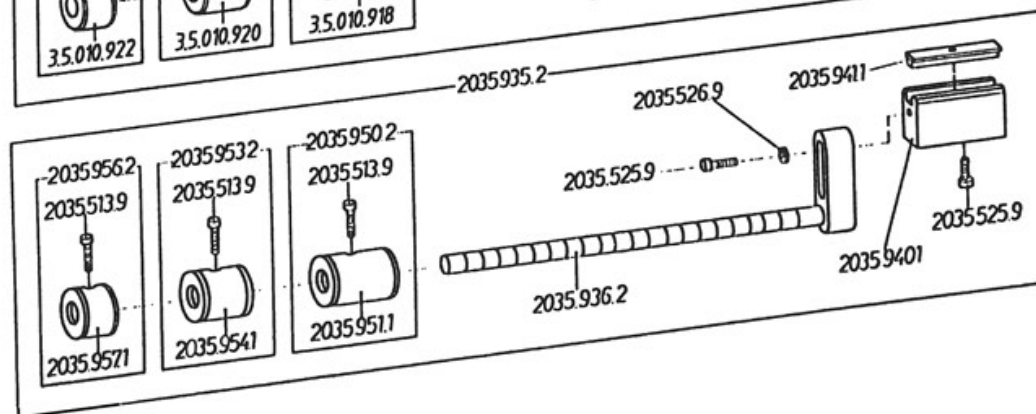
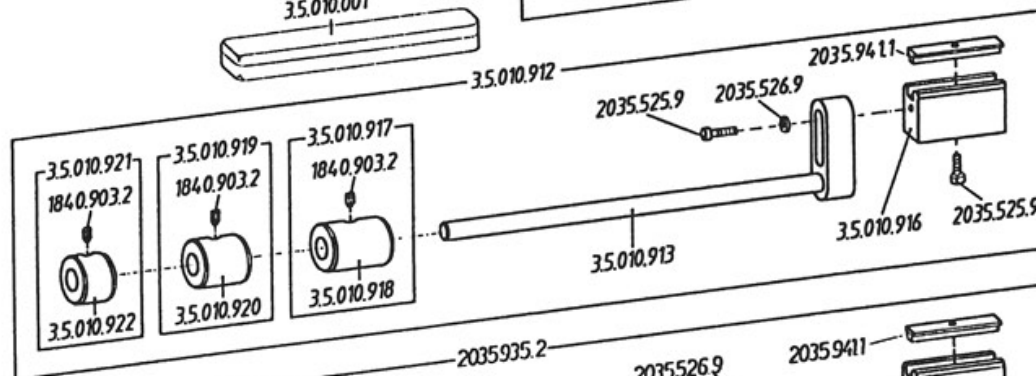
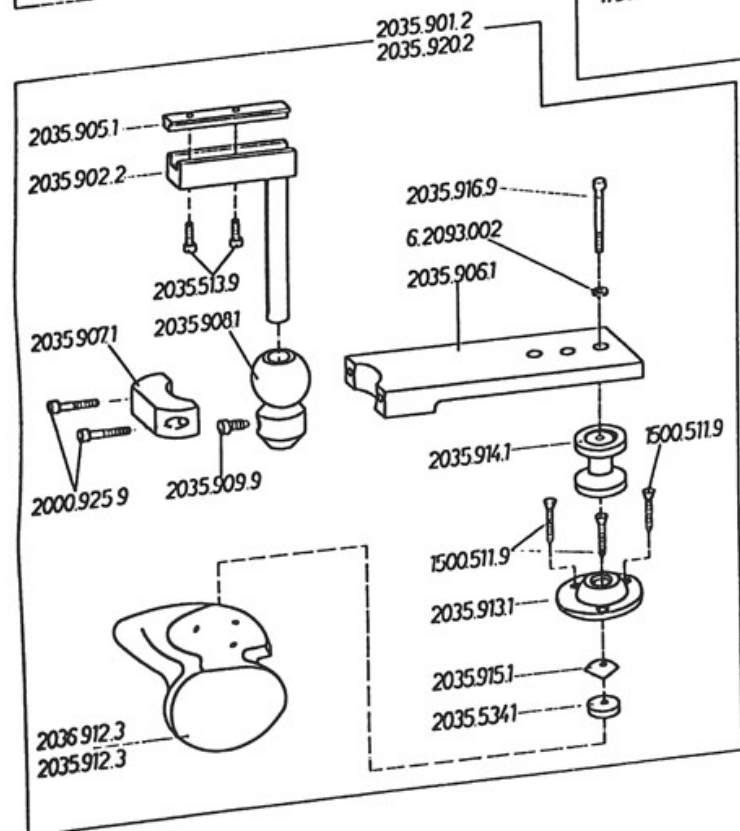
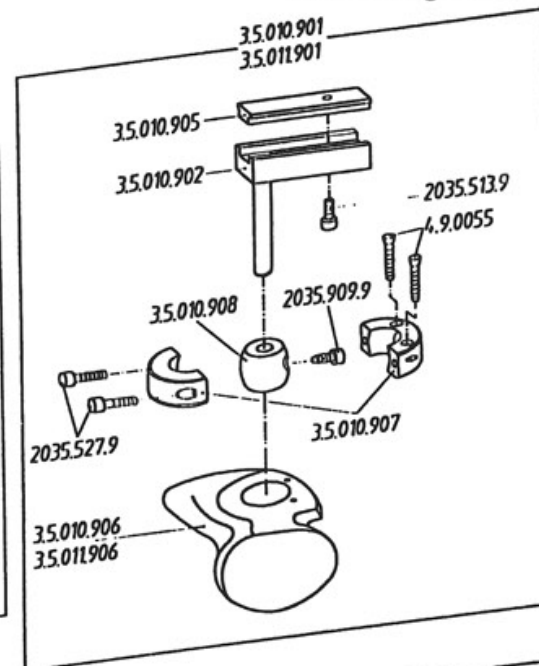
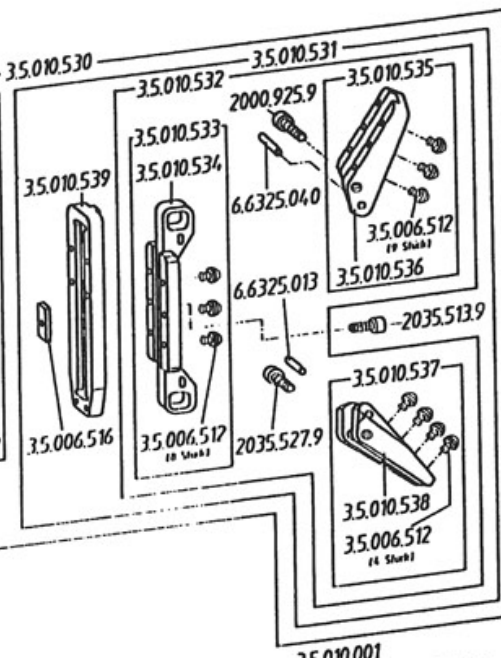
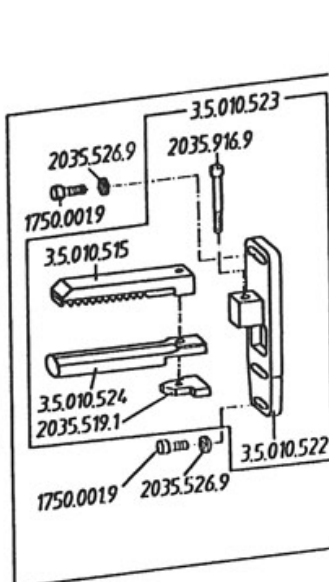
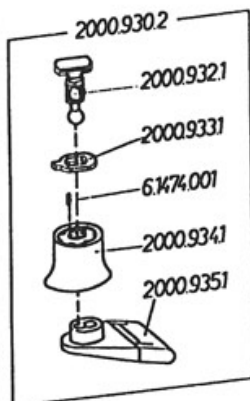
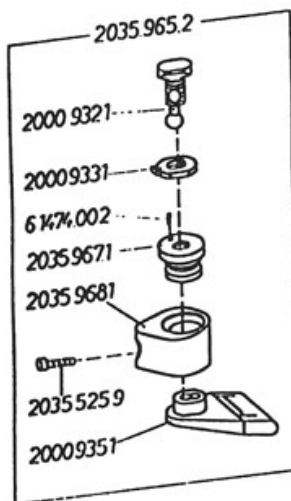


**Feinwerkbau®**  
Westinger & Altenburger GmbH  
D - 78727 Oberndorf am Neckar

# Kleinkalibergewehr Modell 2602 Super Match - Sport

Gruppe: Sonderzubehör

Stand: Oktober 1998 (ex)  
Technische Änderungen vorbehalten  
Subject to change  
Sauf changement





Artikel-Nr. Article-No.	Bezeichnung	Description	Preisgruppe Price group	Bemerkung	Remark
1500.511.9	Senkholzschraube	Countersunk head wood srew	A1	begrenzt lieferbar	limited availability
1750.001.9	Zylinderschraube	Cylinder head screw	B1		
1750.247.9	Zylinderschraube	Cylinder head screw	A1		
1800.901.1	Abzugzüngel 14 mm breit	Trigger shoe, 14 mm wide	F2		
1840.903.2	Schraube, komplett	Screw, complete	I1		
2000.925.9	Zylinderschraube	Cylinder head screw	C1		
2000.930.2	Schießriemenhalter, aushängbar	Shooting sling support, detachable	PL		
2000.932.1	Klemmschraube	Clamping screw	N2		
2000.933.1	Klemmscheibe	Clamping disc	K1		
2000.934.1	Klemmmutter	Lock nut	J2		
2000.935.1	Riemenöse	Belt eye	U1		
2035.513.9	Zylinderschraube	Cylinder head screw	A1		
2035.519.1	Spannblech	clamping plate	D2		
2035.525.9	Zylinderschraube	Cylinder head screw	B1		
2035.526.9	Scheibe	Washer	A1		
2035.527.9	Zylinderschraube	Cylinder head screw	A1		
2035.534.1	Gummischeibe	Rubber disc	D1		
2035.901.2	Handstütze	Hand support	E4	Ersatz 3.5.010.901	Replacement 3.5.010.901
2035.902.2	Halter, gelötet	Holder, soldered	I3		
2035.905.1	Klemmleiste	Clamping bar	U2	nicht mehr lieferbar	no longer available
2035.906.1	Trägerplatte	Carrier plate	E3		
2035.907.1	Klemmstück	Clamping piece	T2		
2035.908.1	Kugelhülse	Ball bushing	D2	nicht mehr lieferbar	no longer available



Artikel-Nr. Article-No.	Bezeichnung	Description	Preisgruppe Price group	Bemerkung	Remark
2035.909.9	Zylinderschraube mit Zapfen	Cylinder head screw with dog point	D1	nicht mehr lieferbar	no longer available
2035.912.3	Griffstück, rechts, Schichtholz	Grip, right, laminated wood	W2	begrenzt lieferbar	limited availability
2035.913.1	Lagerschale	Bearing cup	D3		
2035.914.1	Zwischenstück	Intermediate piece	U2		
2035.915.1	Spannstück	Clamping piece	E1		
2035.916.9	Zylinderschraube	Cylinder head screw	B1		
2035.920.2	Handstütze, allseits verstellbar, mit anatomisch geformtem Griff, links	Hand support, universal adjustable, with anatomical grip, left	F4	nicht mehr lieferbar	no longer available
2035.935.2	Stabilisator, komplett, mit 1 Satz Gewichte	Stabilizer, complete, with 1 set of weights	PL		
2035.936.2	Stangenhalter, komplett	Rod holder, complete	F3	nicht mehr lieferbar	no longer available
2035.940.1	Halter	Holder	W2		
2035.941.1	Leiste	Guide rail	T2		
2035.950.2	Stabilisatorgewicht, 160g, komplett	Stabilizer weight, 160 g, complete	PL		
2035.951.1	Stabilisatorgewicht, 160g	Stabilizer weight, 160 g	O2		
2035.953.2	Stabilisatorgewicht, 120g, komplett	Stabilizer weight, 120 g, complete	PL		
2035.954.1	Stabilisatorgewicht, 120 g	Stabilizer weight, 120 g	L2		
2035.956.2	Stabilisatorgewicht, 80g, komplett	Stabilizer weight, 80 g, complete	PL		
2035.957.1	Stabilisatorgewicht, 80g	Stabilizer weight, 80 g	D2		
2035.965.2	Schießriemenhalter mit anatomisch geformtem Handstop	Shooting sling support with anatomical handstop	PL		
2035.967.1	Gewindebuchse	Threaded bushing	M2		
2035.968.1	Handstop	Hand stop	D3		
2036.912.3	Griffstück, links, Schichtholz	Grip, left, laminated wood	W2	nicht mehr lieferbar	no longer available
3.5.006.512	Dämpfer	Damper	A1		
3.5.006.516	Klemmstück	Clamping piece	H1		
3.5.010.001	Verpackung, komplett	Packaging, complete	R2		
3.5.010.515	Zahnstange	Toothed rack	L2		



Artikel-Nr. Article-No.	Bezeichnung	Description	Preisgruppe Price group	Bemerkung	Remark
3.5.010.522	Anschraubplatte 1	Attachment plate 1	B3		
3.5.010.523	Anschraubplatte, montiert	Attachment plate, mounted	PL		
3.5.010.524	Führung 2	Guide bar 2	C2		
3.5.010.530	Liegenschaftskappe	Buttplate for prone shooting	PL		
3.5.010.531	Liegenschaftskappe, komplett	Buttplate for prone shooting, complete	D3		
3.5.010.532	Liegenschaftskappe, montiert	Buttplate for prone shooting, mounted	B4		
3.5.010.533	Schaftkappe, Hinterteil, montiert	Buttplate, rear part, mounted	K3		
3.5.010.534	Schaftkappe, Hinterteil	Buttplate, rear part	J3		
3.5.010.535	Obere Klappe, montiert	Upper contact piece, mounted	I3		
3.5.010.536	Obere Klappe	Upper contact piece	A2		
3.5.010.537	Untere Klappe, montiert	Lower contact piece, mounted	B3		
3.5.010.538	Untere Klappe	Lower contact piece	F3		
3.5.010.539	Anschraubplatte	Attachment plate	K3		
3.5.010.901	Handstütze, allseits verstellbar, mit anatomisch geformtem Griff, rechts	Hand support, universal adjustable, with anatomical grip, right	PL	nicht mehr lieferbar	no longer available
3.5.010.902	Halter, montiert	Holder, mounted	U2		
3.5.010.905	Klemmleiste	Clamping bar	N2		
3.5.010.906	Griffstück, rechts, Schichtholz	Grip, right, laminated wood	W2	nicht mehr lieferbar	no longer available
3.5.010.907	Lagerschale	Bearing cup	X2		
3.5.010.908	Spannstück	Clamping piece	L2		
3.5.010.912	Stabilisator, komplett, mit 1 Satz Gewichte	Stabilizer, complete, with 1 set of weights	0	nicht mehr lieferbar	no longer available
3.5.010.913	Stangenhalter, komplett	Rod holder, complete	0	nicht mehr lieferbar	no longer available
3.5.010.916	Halter	Holder	0	nicht mehr lieferbar	no longer available
3.5.010.917	Schiebegewicht, 160g, komplett	Moveable weight, 160g, complete	0	nicht mehr lieferbar	no longer available
3.5.010.918	Schiebegewicht, 160g	Moveable weight, 160g	0	nicht mehr lieferbar	no longer available
3.5.010.919	Schiebegewicht, 120g, komplett	Moveable weight, 120g, complete	0	nicht mehr lieferbar	no longer available





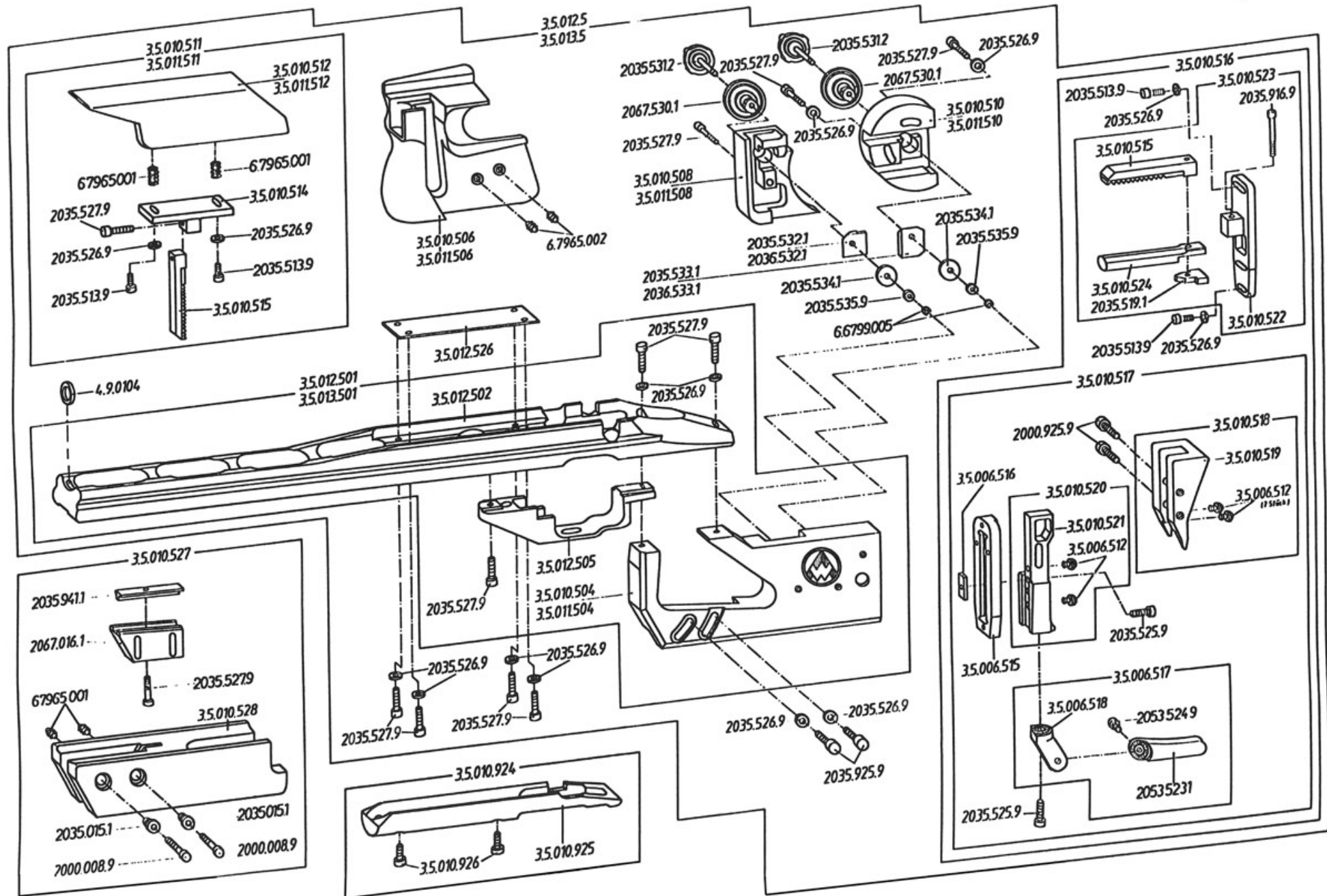
Artikel-Nr. Article-No.	Bezeichnung	Description	Preisgruppe Price group	Bemerkung	Remark
3.5.010.920	Schiebegewicht, 120g	Moveable weight, 120g	0	nicht mehr lieferbar	no longer available
3.5.010.921	Schiebegewicht, 80g, komplett	Moveable weight, 80g, complete	0	nicht mehr lieferbar	no longer available
3.5.010.922	Schiebegewicht, 80g	Moveable weight, 80 g	0	nicht mehr lieferbar	no longer available
3.5.011.901	Handstütze, allseits verstellbar, mit anatomisch geformtem Griff, links	Hand support, universal adjustable, with anatomical grip, left	F4	nicht mehr lieferbar	no longer available
3.5.011.906	Griffstück, links, Schichtholz	Grip, left, laminated wood	W2	nicht mehr lieferbar	no longer available
4.9.0055	Senkschraube 4x25	Countersunk head wood srew 4x25	E1	nicht mehr lieferbar	no longer available
6.1474.001	Steckkerbstift 2x8	Grooved pin 2x8	A1		
6.1474.002	Steckkerbstift 1,5x 6	Grooved pin 1,5x6	A1		
6.2093.002	Tellerfeder B10x5,2	Disc spring B10x5,2	A1		
6.6325.013	Zylinderstift 3x20	Parallel pin 3x20	F1		
6.6325.040	Zylinderstift 3x24	Parallel pin 3x24	A1		



**Feinwerkbau®**  
 Westinger & Altenburger GmbH  
 D - 78727 Oberndorf am Neckar

**Feinwerkbau Aluschaft 2602 für Anschütz Mod. 2000**  
 und Adapter für Mod. Match 54, 1800, 1900

Stand: November 1998 (ex)  
 Technische Änderungen vorbehalten  
 Subject to change  
 Sauf changement





Artikel-Nr. Article-No.	Bezeichnung	Description	Preisgruppe Price group	Bemerkung	Remark
2000.008.9	Zylinderschraube	Cylinder head screw	C1	begrenzt lieferbar	limited availability
2000.925.9					
2035.015.1	Buchse	Bushing	G1		
2035.513.9	Zylinderschraube	Cylinder head screw	A1		
2035.519.1	Spannblech	clamping plate	D2		
2035.525.9	Zylinderschraube	Cylinder head screw	B1		
2035.526.9	Scheibe	Washer	A1		
2035.527.9	Zylinderschraube	Cylinder head screw	A1		
2035.531.2	Klemmschraube, gespritzt	Clamping screw, injection-mold	0	Ersatz 3.5.010.543	Replacement 3.5.010.543
2035.532.1	Klemmstück 1, rechts	Clamping piece 1, right	M2		
2035.533.1	Klemmstück 2, rechts	Clamping piece 2, right	O2		
2035.534.1	Gummischeibe	Rubber disc	D1		
2035.535.9	Scheibe B 4,3	Washer B 4,3	D1		
2035.925.9	Zylinderschraube	Cylinder head screw	B1	nicht mehr lieferbar	no longer available
2035.941.1	Leiste	Guide rail	T2		
2036.532.1	Klemmstück 1, links	Clamping piece 1, left	N2		
2036.533.1	Klemmstück 2, links	Clamping piece 2, left	Q2		
2053.523.1	Stützhakenverlängerung	Support hook extention	T2		
2053.524.9	Zylinderschraube	Cylinder head screw	F1		
2067.016.1	Halter	Holder	W2		
2067.530.1	Verstelltrieb	Adjustment wheel	L1		
3.5.006.512	Dämpfer	Damper	A1		
3.5.006.515	Anschraubplatte	Attachment plate	I2		
3.5.006.516	Klemmstück	Clamping piece	H1		
3.5.006.517	Stützhaken, komplett	Support hook, complete	X2		



**Feinwerkbau Aluminium Stock for Anschuetz System 2000**

2/2009

Artikel-Nr. Article-No.	Bezeichnung	Description	Preisgruppe Price group	Bemerkung	Remark
3.5.006.518	Gelenkstück	Hinge piece	V2		
3.5.010.504	Hinterschaft, rechts, rot	Rear stock, right, red	T3		
3.5.010.506	Griff, rechts, für KK-Aluschaft, Schichtholz, rot/weiß	Grip, right, for small bore alu-stock, laminated wood, red white	0	nicht mehr lieferbar	no longer available
3.5.010.508	Führungsträger, rechts	Guide bar housing, right	O3		
3.5.010.510	Schwenkplatte, rechts	Swivel plate, right	B3		
3.5.010.511	Schaftbacke, komplett, rechts, rot	Cheek rest, complete, right, red	S3		
3.5.010.512	Schaftbacke, rechts, für Aluschaft, Schichtholz, rot/weiß	Cheek rest, right, for alu-stock, laminated wood, red/white	0	nicht mehr lieferbar	no longer available
3.5.010.514	Anschraubleiste	Attachment fillet	L2		
3.5.010.515	Zahnstange	Toothed rack	L2		
3.5.010.516	Hakenkappe, mit Zahnstange, für Spezialschaft aus Aluminium	Hook buttplate, with toothed racks, for special stock of aluminium	G4	nicht mehr lieferbar	no longer available
3.5.010.517	Hakenkappe, ohne Träger	Hook buttplate, without support	Z3	nicht mehr lieferbar	no longer available
3.5.010.518	Schaftkappe, Oberteil, montiert	Buttplate, upper part, mounted	A3		
3.5.010.519	Schaftkappe, Oberteil	Buttplate, upper part	S3		
3.5.010.520	Schaftkappe, Unterteil, oben, montiert	Buttplate, bottom part, at top, mounted	B3		
3.5.010.521	Schaftkappe, Unterteil, oben	Buttplate, bottom part, at top	L3		
3.5.010.522	Anschraubplatte 1	Attachment plate 1	B3		
3.5.010.523	Anschraubplatte, montiert	Attachment plate, mounted	PL		
3.5.010.524	Führung 2	Guide bar 2	C2		
3.5.010.527	Handauflage	Hand support	PL		
3.5.010.528	Handauflage für KK-Aluschaft, Schichtholz, rot/weiß	Hand support for small bore alu-stock, laminated wood, red/white	G3		
3.5.010.543	Klemmschraube, komplett	Clamping screw, complete	R1		
3.5.010.924	Adapter, komplett, für Anschützsysteme, Mod.54,1800,1900	Adapter, complete, for Anschuetzsystems, Mod.54,1800,1900	PL		
3.5.010.925	Adapter für Anschütz	Adapter for Anschuetz	K3		
3.5.010.926	Schraube	Screw	L3		
3.5.011.504	Hinterschaft, links, rot	Rear stock, left, red	H4		



**Feinwerkbau Aluminium Stock for Anschuetz System 2000**

2/2009

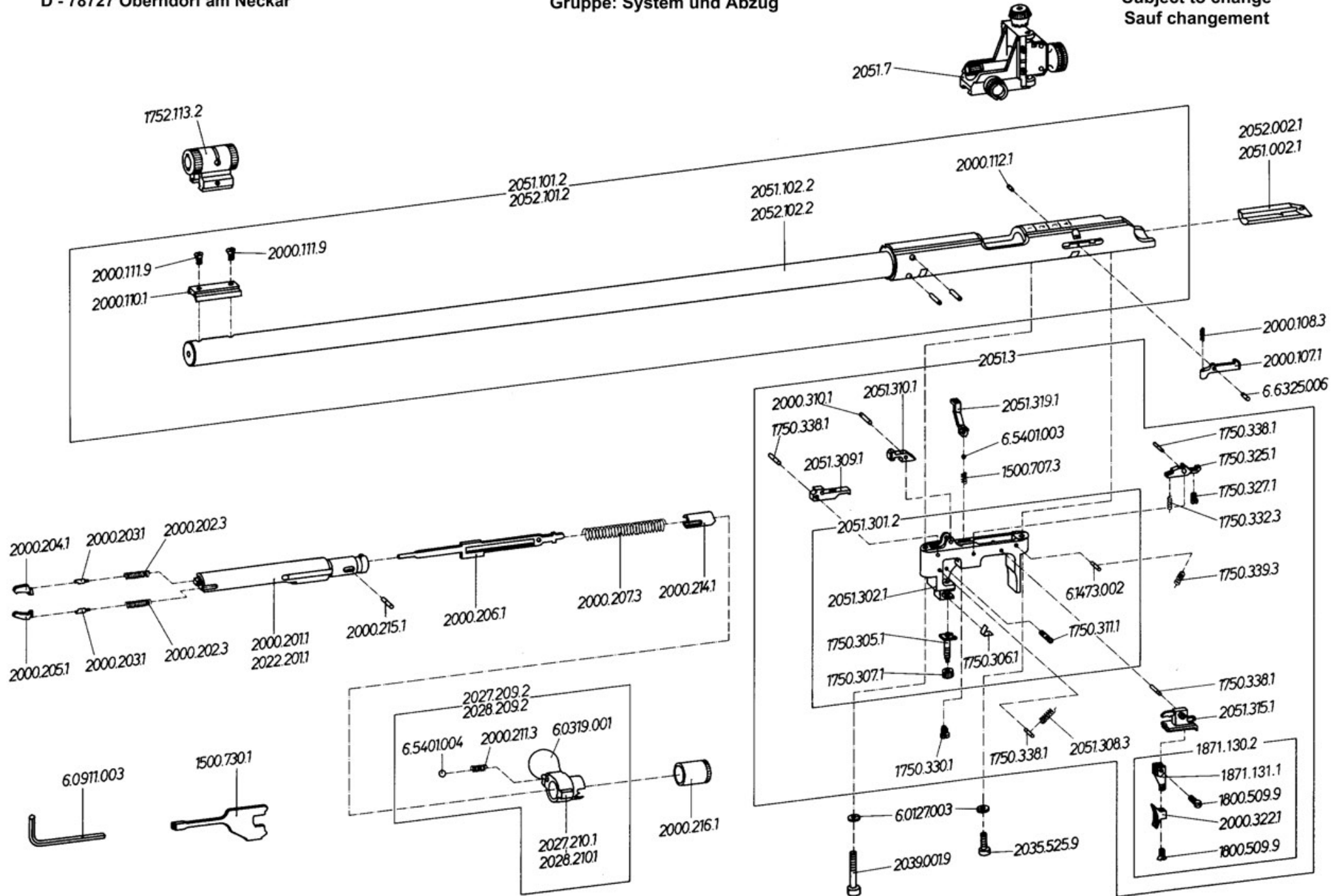
Artikel-Nr. Article-No.	Bezeichnung	Description	Preisgruppe Price group	Bemerkung	Remark
3.5.011.506	Griff, links, für KK-Aluschaft, Schichtholz, rot/weiß	Grip, left, for small bore alu-stock, laminated wood, red white	0	nicht mehr lieferbar	no longer available
3.5.011.508	Führungsträger, links	Guide bar housing, left	P3		
3.5.011.510	Schwenkplatte, links	Swivel plate, left	B3		
3.5.011.511	Schaftbacke, komplett, links, rot	Cheek rest, complete, left, red	T3		
3.5.011.512	Schaftbacke, links, für Aluschaft, Schichtholz, rot/weiß	Cheek rest, left, for alu-stock, laminated wood, red/white	F3		
3.5.012.5	FWB Aluschaft, rot, rechts, für Anschützsystem 2000 (o.Hand-Auflage)	FWB alu stock, red, right, for Anschuetz system 2000 (without hand rest)	D5	nicht mehr lieferbar	no longer available
3.5.012.501	Aluschaft, montiert, rechts, für Anschütz-System 2000	Alu stock, mounted, right, for Anschuetz system 2000	Q4		
3.5.012.502	Alu-Vorderschaft, für Anschütz-System 2000	Alu front stock, for Anschuetz system 2000	D4		
3.5.012.505	Schaftbrücke, für Anschütz-System 2000	Trigger guard, for Anschuetz system 2000	Y3		
3.5.012.526	Zwischenlage für Anschütz-System 2000	Intermediate piece, for Anschuetz system 2000	P1		
3.5.013.5	FWB Aluschaft, rot, links, für Anschützsystem 2000 (o.Hand-Auflage)	FWB alu stock, red, left, for Anschuetz system 2000 (without hand rest)	E5	nicht mehr lieferbar	no longer available
3.5.013.501	Aluschaft, montiert, links, für Anschütz-System 2000	Alu stock, mounted, left, for Anschuetz system 2000	R4		
4.9.0104	O-Ring 14,0 x 3,0	O-Ring 14,0 x 3,0	F1		
6.6799.005	Sicherungsscheibe 3,2	Retaining washer 3,2	A1		
6.7965.001	Einschraubmutter M5x12	Screw in nut M5x12	A1		
6.7965.002	Einschraubmutter M5x10	Screw in nut M5x10	D1		



**Feinwerkbau®**  
 Westinger & Altenburger GmbH  
 D - 78727 Oberndorf am Neckar

**Kleinkalibergewehr Modell 2600 Universal**  
 Gruppe: System und Abzug

Stand: Februar 1988 / 95 (ex)  
 Technische Änderungen vorbehalten  
 Subject to change  
 Sauf changement





Artikel-Nr. Article-No.	Bezeichnung	Description	Preisgruppe Price group	Bemerkung	Remark
1500.707.3	Druckfeder	Compression spring	A1		
1500.730.1	Schraubwerkzeug	Tool for screws and nuts	E1	nicht mehr lieferbar	no longer available
1750.305.1	Verstellschraube	Adjustment screw	I1		
1750.306.1	Blattfeder	Leaf spring	I1		
1750.307.1	Stellmutter	Lock-nut	A1		
1750.311.1	Bolzen	Bolt	K1		
1750.325.1	Druckpunktleiste	Release lever	S2		
1750.327.1	Zylinderschraube	Cylinder head screw	N1		
1750.330.1	Vorwegverstellungsschraube	Trigger slack screw	P1		
1750.332.3	Zugfeder	Tension spring	A1		
1750.338.1	Achse	Axle	A1		
1750.339.3	Zugfeder	Tension spring	A1		
1752.113.2	Kornhalter, komplett	Front sight holder, complete	T2		
1800.509.9	Linsensenkschraube	Oval-head screw	A1		
1871.130.2	Abzugszüngel, 9mm breit, gekröpft, allseits verstellbar	Trigger, 9 mm, bent, universal adjustable	PL		
1871.131.1	Gekröpfter Züngelfuß	Trigger mount, bent	J2		
2000.107.1	Schloßhalteklanke	Bolt retaining pawl	C2		
2000.108.3	Druckfeder	Compression spring	A1		
2000.110.1	Kornfuß	Front sight holder	A2		
2000.111.9	Senkschraube	Countersunk screw	A1	begrenzt lieferbar	limited availability
2000.112.1	Nylonstift	Nylon pin	F1		
2000.201.1	Kammer, rechts	Bolt, right	P3		
2000.202.3	Druckfeder	Compression spring	A1		
2000.203.1	Federbolzen	Spring bolt	P1		
2000.204.1	Auszieher	Extractor	C2		



Artikel-Nr. Article-No.	Bezeichnung	Description	Preisgruppe Price group	Bemerkung	Remark
2000.205.1	Ausstoßer	Ejector	D2		
2000.206.1	Schlagbolzen	Firing pin	V2		
2000.207.3	Druckfeder	Compression spring	P1		
2000.211.3	Druckfeder	Compression spring	F1		
2000.214.1	Federlager	Spring bearing	C2		
2000.215.1	Spannstift	Lamp pin	F1		
2000.216.1	Abschlusskappe	End cap	W2		
2000.310.1	Achse für Fanghebel	Axle, catch lever	G1		
2000.322.1	Abzugzüngel	Trigger shoe	PL		
2022.201.1	Kammer, links	Bolt, left	Q3		
2027.209.2	Kammergriff, rechts, vollständig	Bolt handle, right, complete	L3	Ersatz 3.5.040.209	Replacement 3.5.040.209
2027.210.1	Kammergriff, rechts	Bolt handle, right	K3	Ersatz 3.5.040.210	Replacement 3.5.040.210
2028.209.2	Kammergriff, links, vollständig	Bolt handle, left, complete	M3	Ersatz 3.5.041.209	Replacement 3.5.041.209
2028.210.1	Kammergriff, links	Bolt handle, left	L3	Ersatz 3.5.041.210	Replacement 3.5.041.210
2035.525.9	Zylinderschraube	Cylinder head screw	B1		
2039.001.9	Zylinderschraube	Cylinder head screw	B1		
2051.3	Abzug, vollständig	Trigger, complete	D4		
2051.7	Dioptr, Feinwerkbau Match, mit Gegenlichtblende	Dioptr, Feinwerkbau Match, with lens screen	0	nicht mehr lieferbar	no longer available
2051.002.1	Füllstück, rechts	Filling piece, right	N2		
2051.101.2	Lauf mit Hülse, rechts, montiert	Barrel with receiver, right, mounted	A5		
2051.102.2	Lauf mit Hülse, rechts	Barrel with receiver, right	F4		
2051.301.2	Abzugträger, montiert	Trigger housing, mounted	O3		





Artikel-Nr. Article-No.	Bezeichnung	Description	Preisgruppe Price group	Bemerkung	Remark
2051.302.1	Abzugträger	Trigger housing	L3		
2051.308.3	Zugfeder	Tension spring	G1		
2051.309.1	Zwischenhebel	Intermediate lever	V2		
2051.310.1	Fanghebel	Catch lever	U2		
2051.315.1	Zügelträger	Trigger carrier	U1		
2051.319.1	Sicherungshebel	Safety lever	T2		
2052.002.1	Füllstück, links	Filling piece, left	N2		
2052.101.2	Lauf mit Hülse, links, montiert	Barrel with receiver, left, mounted	B5		
2052.102.2	Lauf mit Hülse, links	Barrel with receiver, left	G4		
3.5.040.209	Kammergriff, vollständig	Bolt handle, complete	T3		
3.5.040.210	Kammergriff	Bolt handle	P3		
3.5.041.209	Kammergriff, links, vollständig	Bolt handle, left, complete	T3		
3.5.041.210	Kammergriff, links	Bolt handle, left	P3		
6.0127.003	Federring A 5,0	Spring lock washer A 5,0	A1		
6.0319.001	Kugelknopf ø 25,0	Ball knob ø 25,0	N1		
6.0911.003	Sechskantstiftschlüssel SW 4,0	Allan wrench SW 4,0	J1		
6.1473.002	Zylinderkerbstift 2x20	Grooved pin 2x20	A1		
6.5401.003	Stahlkugel ø2,5	Steel ball ø2,5	A1		
6.5401.004	Stahlkugel ø6,0	Steel ball ø6,0	A1		
6.6325.006	Zylinderstift 2x10	Parallel pin 2x10	A1		
6.6325.013	Zylinderstift 3x20	Parallel pin 3x20	F1		

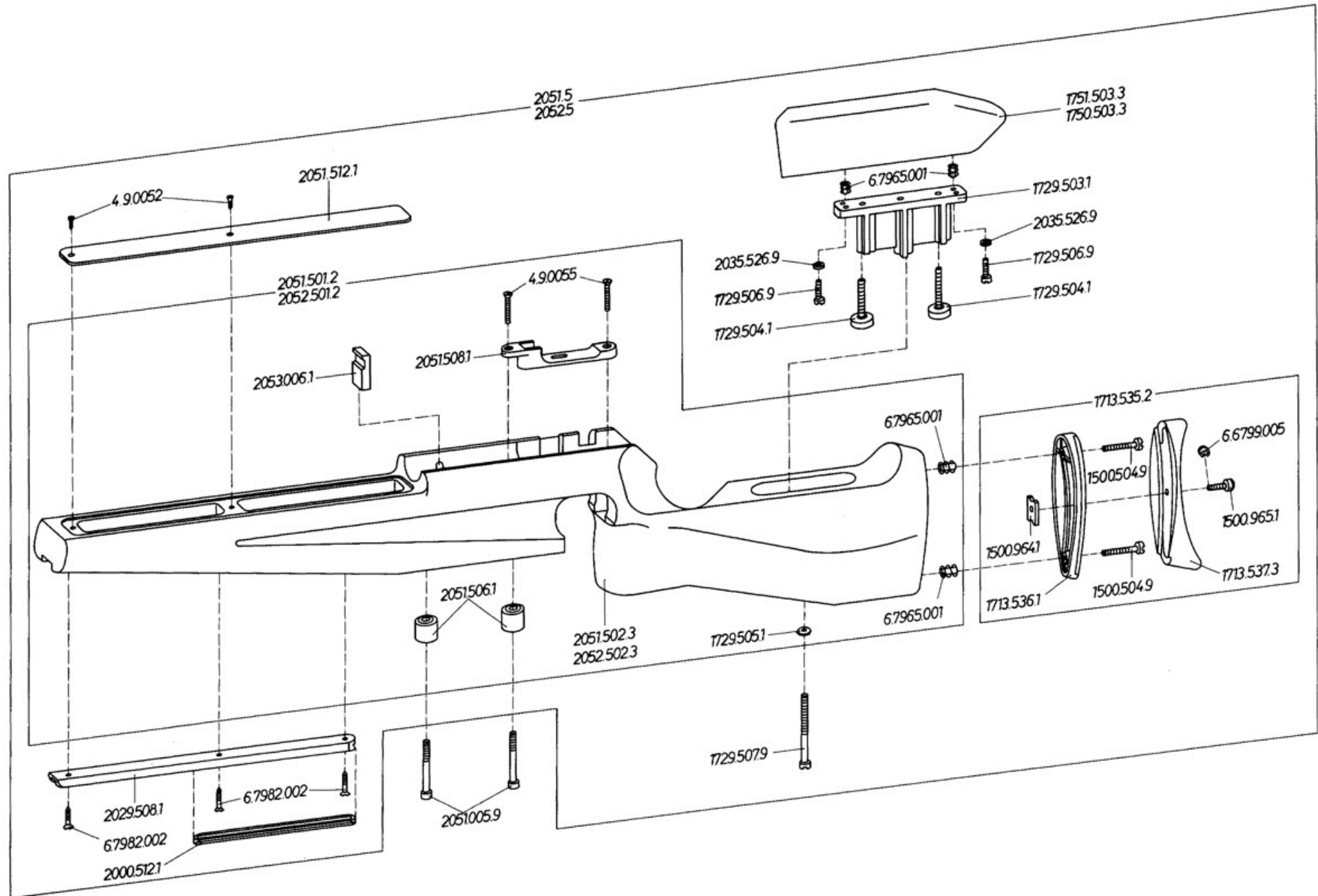


**Feinwerkbau®**  
Westinger & Altenburger GmbH  
D - 78727 Oberndorf am Neckar

# Kleinkalibergewehr Modell 2600 Universal

Gruppe: Schaft

Stand: März 1988 / 95 (ex)  
Technische Änderungen vorbehalten  
Subject to change  
Sauf changement





Artikel-Nr. Article-No.	Bezeichnung	Description	Preisgruppe Price group	Bemerkung	Remark
1500.504.9	Zylinderschraube	Cylinder head screw	A1	Ersatz 6.0912.026	Replacement 6.0912.026
1500.964.1	Klemmstück	Clamping piece	H1		
1500.965.1	Klemmschraube	Clamping screw	K1		
1713.535.2	Schaftkappe, ausgebogen, vertikal verstellbar	Buttplate, cut into bend, vertical adjustable	X2		
1713.536.1	Schaftkappe, Vorderteil	Buttplate, front part	R1		
1713.537.3	Schaftkappe, Hinterteil	Buttplate, rear part	C2		
1729.503.1	Backenführung	Guide, cheek piece	V1		
1729.504.1	Einstellschraube	Adjustment screw	I1		
1729.505.1	Rändelscheibe	Knurled washer	A1		
1729.506.9	Zylinderschraube	Cylinder head screw	A1	begrenzt lieferbar	limited availability
1729.507.9	Zylinderschraube	Cylinder head screw	A1	begrenzt lieferbar	limited availability
1750.503.3	Schaftbacke, rechtsgeschäftet	Cheek rest, right	X2	nicht mehr lieferbar	no longer available
1751.503.3	Schaftbacke, linksgeschäftet	Cheek rest, left	Z2	begrenzt lieferbar	limited availability
2029.508.1	Befestigungsschiene	Mounting rail	F2		
2035.526.9	Scheibe	Washer	A1		
2051.5	Universalschaft, komplett, rechtsgeschäftet	Universal stock compl. right	0		
2051.005.9	Zylinderschraube	Cylinder head screw	F1		
2051.501.2	Universalschaft, montiert, rechtsgeschäftet	Universal stock, mounted, right	I4		
2051.502.3	Universalschaft, Mod. 2000, rechts, Schichtholz	Universal stock, Mod. 2000, right, laminated wood	0	nicht mehr lieferbar	no longer available
2051.506.1	Buchse	Bushing	R1		



Artikel-Nr. Article-No.	Bezeichnung	Description	Preisgruppe Price group	Bemerkung	Remark
2051.508.1	Schaftbrücke	Trigger guard	A3		
2051.512.1	Abdeckblech	Cover sheet	F2		
2052.5	Universalschaft, komplett, linksgeschäftet	Universal stock compl.,left	X4	nicht mehr lieferbar	no longer available
2052.501.2	Universalschaft, montiert, linksgeschäftet	Universal stock, mounted, left	M4	nicht mehr lieferbar	no longer available
2052.502.3	Universalschaft, Mod. 2600, UIT, Schichtholz, links	Universal stock, Mod. 2600, UIT, laminated wood, left	0	nicht mehr lieferbar	no longer available
2053.006.1	Ankerplatte	Armature plate	N1		
4.9.0052	Senkholzschraube 4x13	Countersunk head wood srew 4x13	A1		
4.9.0053	Senkschraube S4x25	Countersunk head wood srew S4x25	E1		
4.9.0055	Senkschraube 4x25	Countersunk head wood srew 4x25	E1	nicht mehr lieferbar	no longer available
6.0912.026	Zylinderschraube M5x30	Hexagon socket head cap screw M5x30	A1		
6.6799.005	Sicherungsscheibe 3,2	Retaining washer 3,2	A1		
6.7965.001	Einschraubmutter M5x12	Screw in nut M5x12	A1		
6.7982.002	Senkblechschraube	Countersunk head tapping screw	B1	Ersatz 4.9.0053	Replacement 4.9.0053

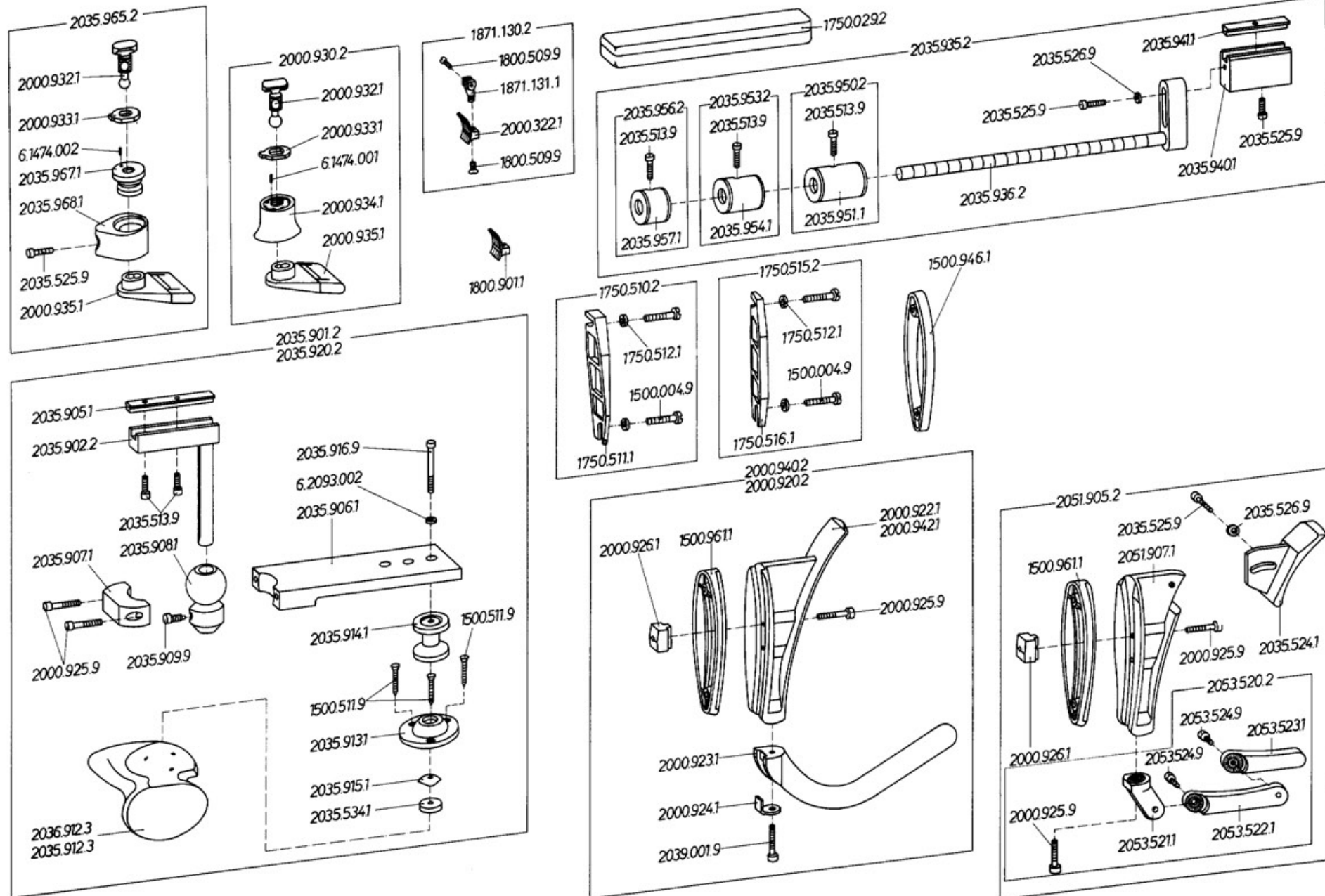


**Feinwerkbau®**  
Westinger & Altenburger GmbH  
D - 78727 Oberndorf am Neckar

# Kleinkalibergewehr Modell 2600 Universal

Gruppe: Sonderzubehör

Stand: März 1988 / 95 (ex)  
Technische Änderungen vorbehalten  
Subject to change  
Sauf changement





Artikel-Nr. Article-No.	Bezeichnung	Description	Preisgruppe Price group	Bemerkung	Remark
1500.004.9	Zylinderschraube	Cylinder head screw	A1		
1500.511.9	Senkholzschraube	Countersunk head wood srew	A1	begrenzt lieferbar	limited availability
1500.946.1	Zwischenstück, 10mm, für Schaftverlängerung LG/KK	Intermediate piece, 10mm, for stock extension LG/KK	PL		
1500.961.1	Schaftkappe, Vorderteil	Buttplate, front part	R1		
1750.029.2	Verpackung, komplett	Packaging, complete	D2		
1750.510.2	Längskeil mit Schraube	Lonitudinal block for buttplate or cheekpiece with screws	0	nicht mehr lieferbar	no longer available
1750.511.1	Längskeil	Lonitudinal block	W1	nicht mehr lieferbar	no longer available
1750.512.1	Unterlegscheibe	Washer	A1		
1750.515.2	Querkeil mit Schraube	Transverse block for buttplate or cheekpiece with screws	0	nicht mehr lieferbar	no longer available
1750.516.1	Querkeil	Transverse block	W1	nicht mehr lieferbar	no longer available
1800.509.9	Linsensenkschraube	Oval-head screw	A1		
1800.901.1	Abzugzüngel 14 mm breit	Trigger shoe, 14 mm wide	F2		
1871.130.2	Abzugszüngel, 9mm breit, gekröpft, allseits verstellbar	Trigger, 9 mm, bent, universal adjustable	PL		
1871.131.1	Gekröpfter Züngelfuß	Trigger mount, bent	J2		
2000.322.1	Abzugzüngel	Trigger shoe	PL		
2000.920.2	Hakenkappe, komplett, rechtsgeschäftet	Hook buttplate complete, right	0	nicht mehr lieferbar	no longer available
2000.922.1	Liegenschaftskappe, rechtsgeschäftet	Buttplate for prone shooting, right	D3		
2000.923.1	Stützhaken	Support hook	U2		
2000.924.1	Klemmlasche	Clamping latch	Z1		
2000.925.9	Zylinderschraube	Cylinder head screw	C1		
2000.926.1	Klemmkulisse	Clamping crank	U2		



Artikel-Nr. Article-No.	Bezeichnung	Description	Preisgruppe Price group	Bemerkung	Remark
2000.930.2	Schießriemenhalter, aushängbar	Shooting sling support, detachable	PL		
2000.932.1	Klemmschraube	Clamping screw	N2		
2000.933.1	Klemmscheibe	Clamping disc	K1		
2000.934.1	Klemmmutter	Lock nut	J2		
2000.935.1	Riemenöse	Belt eye	U1		
2000.940.2	Hakenkappe, komplett, linksgeschäftet	Hook buttplate complete, left	0	nicht mehr lieferbar	no longer available
2000.942.1	Liegenschaftskappe, linksgeschäftet	Buttplate for prone shooting, left	F3		
2035.513.9	Zylinderschraube	Cylinder head screw	A1		
2035.524.1	Anlegeklappe	Contact flap	M2		
2035.525.9	Zylinderschraube	Cylinder head screw	B1		
2035.526.9	Scheibe	Washer	A1		
2035.534.1	Gummischeibe	Rubber disc	D1		
2035.901.2	Handstütze	Hand support	E4	Ersatz 3.5.010.901	Replacement 3.5.010.901
2035.902.2	Halter, gelötet	Holder, soldered	I3		
2035.905.1	Klemmleiste	Clamping bar	U2	nicht mehr lieferbar	no longer available
2035.906.1	Trägerplatte	Carrier plate	E3		
2035.907.1	Klemmstück	Clamping piece	T2		
2035.908.1	Kugelhülse	Ball bushing	D2	nicht mehr lieferbar	no longer available
2035.909.9	Zylinderschraube mit Zapfen	Cylinder head screw with dog point	D1	nicht mehr lieferbar	no longer available
2035.912.3	Griffstück, rechts, Schichtholz	Grip, right, laminated wood	W2	begrenzt lieferbar	limited availability
2035.913.1	Lagerschale	Bearing cup	D3		
2035.914.1	Zwischenstück	Intermediate piece	U2		
2035.915.1	Spannstück	Clamping piece	E1		
2035.916.9	Zylinderschraube	Cylinder head screw	B1		
2035.920.2	Handstütze, allseits verstellbar, mit anatomisch geformtem Griff, links	Hand support, universal adjustable, with anatomical grip, left	F4	nicht mehr lieferbar	no longer available



Artikel-Nr. Article-No.	Bezeichnung	Description	Preisgruppe Price group	Bemerkung	Remark
2035.935.2	Stabilisator, komplett, mit 1 Satz Gewichte	Stabilizer, complete, with 1 set of weights	PL		
2035.936.2	Stangenhalter, komplett	Rod holder, complete	F3	nicht mehr lieferbar	no longer available
2035.940.1	Halter	Holder	W2		
2035.941.1	Leiste	Guide rail	T2		
2035.950.2	Stabilisatorgewicht, 160g, komplett	Stabilizer weight, 160 g, complete	PL		
2035.951.1	Stabilisatorgewicht, 160g	Stabilizer weight, 160 g	O2		
2035.953.2	Stabilisatorgewicht, 120g, komplett	Stabilizer weight, 120 g, complete	PL		
2035.954.1	Stabilisatorgewicht, 120 g	Stabilizer weight, 120 g	L2		
2035.956.2	Stabilisatorgewicht, 80g, komplett	Stabilizer weight, 80 g, complete	PL		
2035.957.1	Stabilisatorgewicht, 80g	Stabilizer weight, 80 g	D2		
2035.965.2	Schießriemenhalter mit anatomisch geformtem Handstop	Shooting sling support with anatomical handstop	PL		
2035.967.1	Gewindebuchse	Threaded bushing	M2		
2035.968.1	Handstop	Hand stop	D3		
2036.912.3	Griffstück, links, Schichtholz	Grip, left, laminated wood	W2	nicht mehr lieferbar	no longer available
2039.001.9	Zylinderschraube	Cylinder head screw	B1		
2051.905.2	Hakenkappe, mit Anlegeklappe, komplett	Hook buttplate, with contact flap, complete	0	nicht mehr lieferbar	no longer available
2051.907.1	Schaftkappe	Buttplate	D3		
2053.520.2	Stützhaken, komplett	Support hook, complete	L3		
2053.521.1	Gelenkstück	Hinge piece	S2		
2053.522.1	Stützhaken	Support hook	U2		
2053.523.1	Stützhakenverlängerung	Support hook extention	T2		
2053.524.9	Zylinderschraube	Cylinder head screw	F1		
3.5.010.901	Handstütze, allseits verstellbar, mit anatomisch geformtem Griff, rechts	Hand support, universal adjustable, with anatomical grip, right	PL	nicht mehr lieferbar	no longer available





<b>Artikel-Nr. Article-No.</b>	<b>Bezeichnung</b>	<b>Description</b>	<b>Preisgruppe Price group</b>	<b>Bemerkung</b>	<b>Remark</b>
6.1474.001	Steckkerbstift 2x8	Grooved pin 2x8	A1		
6.1474.002	Steckkerbstift 1,5x 6	Grooved pin 1,5x6	A1		
6.2093.002	Tellerfeder B10x5,2	Disc spring B10x5,2	A1		

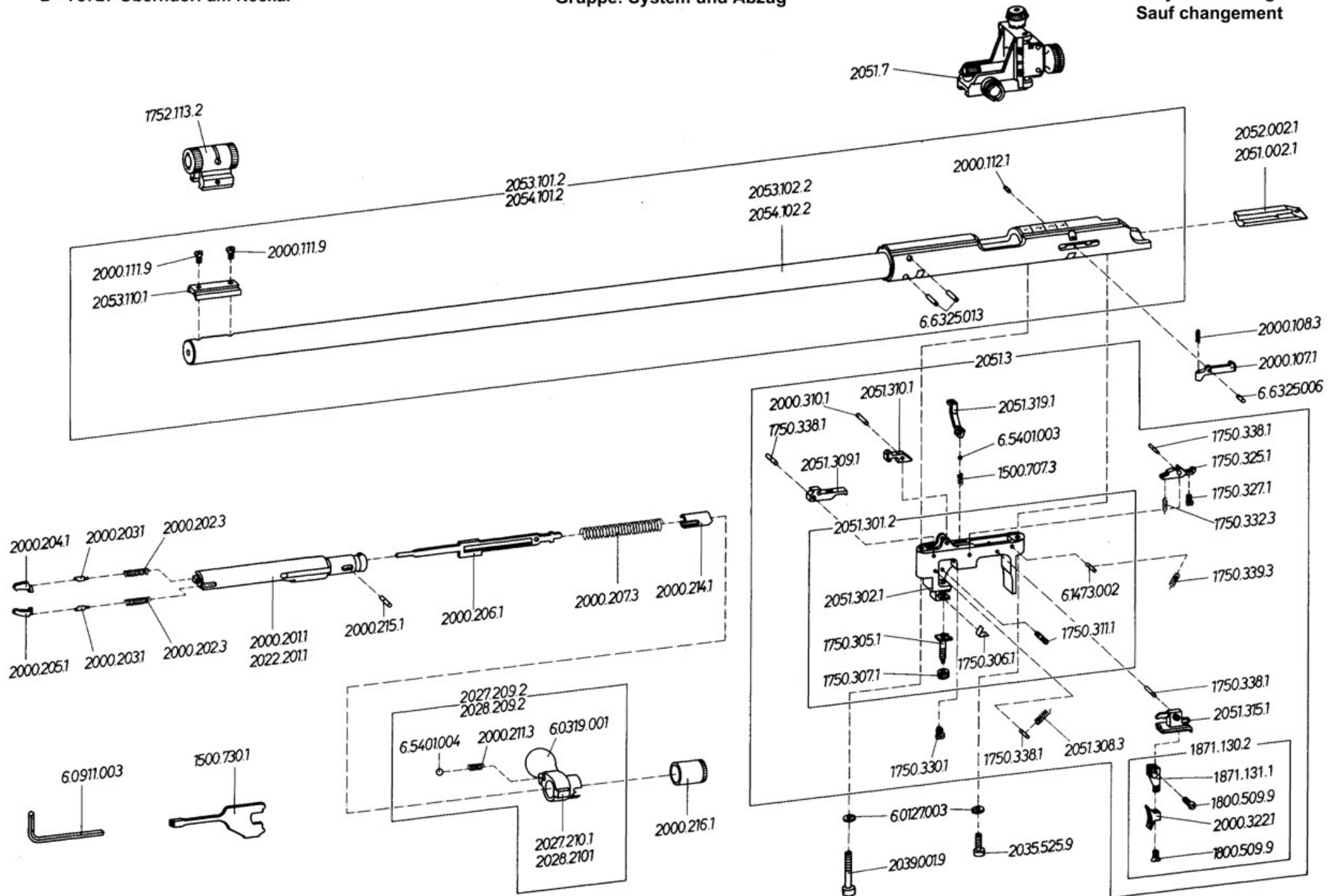


**Feinwerkbau®**  
 Westinger & Altenburger GmbH  
 D - 78727 Oberndorf am Neckar

# Kleinkalibergewehr Modell 2600 Super Match

Gruppe: System und Abzug

Stand: Februar 1988 / 95 (ex)  
 Technische Änderungen vorbehalten  
 Subject to change  
 Sauf changement





Artikel-Nr. Article-No.	Bezeichnung	Description	Preisgruppe Price group	Bemerkung	Remark
1500.707.3	Druckfeder	Compression spring	A1		
1500.730.1	Schraubwerkzeug	Tool for screws and nuts	E1	nicht mehr lieferbar	no longer available
1750.305.1	Verstellschraube	Adjustment screw	I1		
1750.306.1	Blattfeder	Leaf spring	I1		
1750.307.1	Stellmutter	Lock-nut	A1		
1750.311.1	Bolzen	Bolt	K1		
1750.325.1	Druckpunktleiste	Release lever	S2		
1750.327.1	Zylinderschraube	Cylinder head screw	N1		
1750.330.1	Vorwegverstellungsschraube	Trigger slack screw	P1		
1750.332.3	Zugfeder	Tension spring	A1		
1750.338.1	Achse	Axle	A1		
1750.339.3	Zugfeder	Tension spring	A1		
1752.113.2	Kornhalter, komplett	Front sight holder, complete	T2		
1800.509.9	Linsensenkschraube	Oval-head screw	A1		
1871.130.2	Abzugszüngel, 9mm breit, gekröpft, allseits verstellbar	Trigger, 9 mm, bent, universal adjustable	PL		
1871.131.1	Gekröpfter Züngelfuß	Trigger mount, bent	J2		
2000.107.1	Schloßhalteklanke	Bolt retaining pawl	C2		
2000.108.3	Druckfeder	Compression spring	A1		
2000.111.9	Senkschraube	Countersunk screw	A1	begrenzt lieferbar	limited availability
2000.112.1	Nylonstift	Nylon pin	F1		
2000.201.1	Kammer, rechts	Bolt, right	P3		
2000.202.3	Druckfeder	Compression spring	A1		
2000.203.1	Federbolzen	Spring bolt	P1		
2000.204.1	Auszieher	Extractor	C2		
2000.205.1	Ausstößer	Ejector	D2		



Artikel-Nr. Article-No.	Bezeichnung	Description	Preisgruppe Price group	Bemerkung	Remark
2000.206.1	Schlagbolzen	Firing pin	V2		
2000.207.3	Druckfeder	Compression spring	P1		
2000.211.3	Druckfeder	Compression spring	F1		
2000.214.1	Federlager	Spring bearing	C2		
2000.215.1	Spannstift	Lamp pin	F1		
2000.216.1	Abschlusskappe	End cap	W2		
2000.310.1	Achse für Fanghebel	Axle, catch lever	G1		
2000.322.1	Abzugzüngel	Trigger shoe	PL		
2022.201.1	Kammer, links	Bolt, left	Q3		
2027.209.2	Kammergriff, rechts, vollständig	Bolt handle, right, complete	L3	Ersatz 3.5.040.209	Replacement 3.5.040.209
2027.210.1	Kammergriff, rechts	Bolt handle, right	K3	Ersatz 3.5.040.210	Replacement 3.5.040.210
2028.209.2	Kammergriff, links, vollständig	Bolt handle, left, complete	M3	Ersatz 3.5.041.209	Replacement 3.5.041.209
2028.210.1	Kammergriff, links	Bolt handle, left	L3	Ersatz 3.5.041.210	Replacement 3.5.041.210
2035.525.9	Zylinderschraube	Cylinder head screw	B1		
2039.001.9	Zylinderschraube	Cylinder head screw	B1		
2051.3	Abzug, vollständig	Trigger, complete	D4		
2051.7	Dioptr, Feinwerkbau Match, mit Gegenlichtblende	Dioptr, Feinwerkbau Match, with lens screen	0	nicht mehr lieferbar	no longer available
2051.002.1	Füllstück, rechts	Filling piece, right	N2		
2051.301.2	Abzugträger, montiert	Trigger housing, mounted	O3		
2051.302.1	Abzugträger	Trigger housing	L3		
2051.308.3	Zugfeder	Tension spring	G1		



Artikel-Nr. Article-No.	Bezeichnung	Description	Preisgruppe Price group	Bemerkung	Remark
2051.309.1	Zwischenhebel	Intermediate lever	V2		
2051.310.1	Fanghebel	Catch lever	U2		
2051.315.1	Zügelträger	Trigger carrier	U1		
2051.319.1	Sicherungshebel	Safety lever	T2		
2052.002.1	Füllstück, links	Filling piece, left	N2		
2053.101.2	Lauf mit Hülse, rechts, montiert	Barrel with receiver, right, mounted	A5		
2053.102.2	Lauf mit Hülse, rechts	Barrel with receiver, right	F4		
2053.110.1	Kornfuss	Front sight holder	T2		
2054.101.2	Lauf mit Hülse, links, montiert	Barrel with receiver, left, mounted	B5		
2054.102.2	Lauf mit Hülse, links	Barrel with receiver, left	G4		
3.5.040.209	Kammergriff, vollständig	Bolt handle, complete	T3		
3.5.040.210	Kammergriff	Bolt handle	P3		
3.5.041.209	Kammergriff, links, vollständig	Bolt handle, left, complete	T3		
3.5.041.210	Kammergriff, links	Bolt handle, left	P3		
6.0127.003	Federring A 5,0	Spring lock washer A 5,0	A1		
6.0319.001	Kugelknopf ø 25,0	Ball knob ø 25,0	N1		
6.0911.003	Sechskantstiftschlüssel SW 4,0	Allan wrench SW 4,0	J1		
6.1473.002	Zylinderkerbstift 2x20	Grooved pin 2x20	A1		
6.5401.003	Stahlkugel ø2,5	Steel ball ø2,5	A1		
6.5401.004	Stahlkugel ø6,0	Steel ball ø6,0	A1		
6.6325.006	Zylinderstift 2x10	Parallel pin 2x10	A1		
6.6325.013	Zylinderstift 3x20	Parallel pin 3x20	F1		

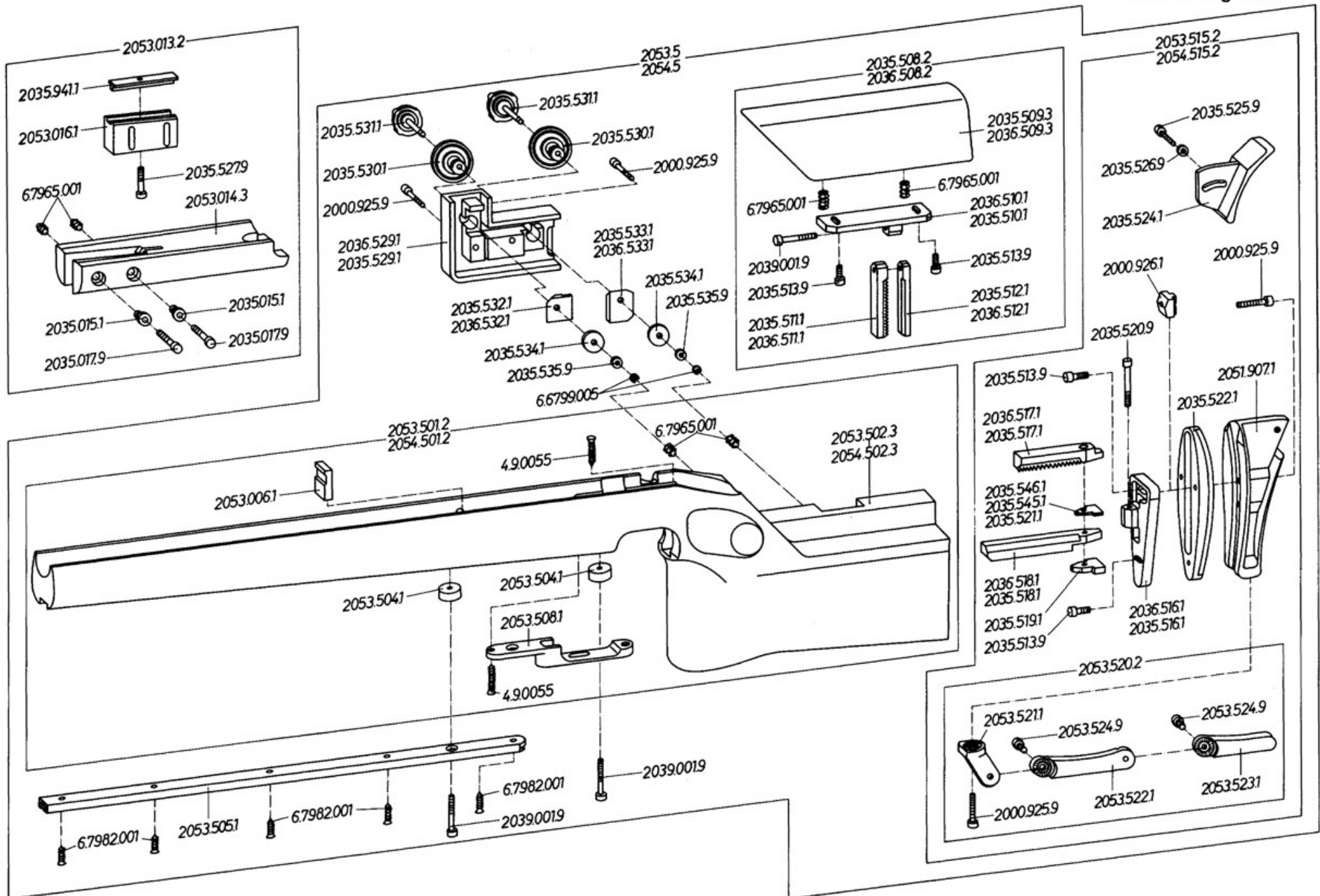


**Feinwerkbau®**  
Westinger & Altenburger GmbH  
D - 78727 Oberndorf am Neckar

# Kleinkalibergewehr Modell 2600 Super Match

Gruppe: Schaft

Stand: März 1988 / 95 (ex)  
Technische Änderungen vorbehalten  
Subject to change  
Sauf changement





Artikel-Nr. Article-No.	Bezeichnung	Description	Preisgruppe Price group	Bemerkung	Remark
2000.925.9	Zylinderschraube	Cylinder head screw	C1		
2000.926.1	Klemmkulisse	Clamping crank	U2		
2035.015.1	Buchse	Bushing	G1		
2035.017.9	Zylinderschraube	Cylinder head screw	A1	nicht mehr lieferbar	no longer available
2035.508.2	Schaftbacke, komplett, allseitsverstellbar, rechtsgeschäftet	Cheek rest, complete, right, universal adjustable	A4		
2035.509.3	Schaftbacke, rechtsgeschäftet	Cheek rest, right	X2		
2035.510.1	Anschraubleiste, rechts	Attachment fillet, right	C3		
2035.511.1	Zahnstange 1, rechts	Toothed rack 1, right	Z2		
2035.512.1	Führung 1, rechts	Guide bar 1, right	O2		
2035.513.9	Zylinderschraube	Cylinder head screw	A1		
2035.516.1	Anschraubplatte, rechts	Attachment plate, right	G3		
2035.517.1	Zahnstange 2, rechts	Toothed rack 2, right	Q2		
2035.518.1	Führung 2, rechts	Guide bar 2, right	M2		
2035.519.1	Spannblech	clamping plate	D2		
2035.520.9	Zylinderschraube	Cylinder head screw	B1		
2035.521.1	Distanzblech 0,4 dick	Spacer plate 0,4 thick	I1		
2035.522.1	Zwischenlage	Intermediate piece	R1		
2035.524.1	Anlegeklappe	Contact flap	M2		
2035.525.9	Zylinderschraube	Cylinder head screw	B1		
2035.526.9	Scheibe	Washer	A1		
2035.527.9	Zylinderschraube	Cylinder head screw	A1		
2035.529.1	Führungsträger, rechts	Guide bar housing, right	B3		
2035.530.1	Verstelltrieb	Adjustment wheel	R1		
2035.531.1	Klemmschraube	Clamping screw	J1		
2035.532.1	Klemmstück 1, rechts	Clamping piece 1, right	M2		
2035.533.1	Klemmstück 2, rechts	Clamping piece 2, right	O2		
2035.534.1	Gummischeibe	Rubber disc	D1		
2035.535.9	Scheibe B 4,3	Washer B 4,3	D1		
2035.545.1	Distanzblech 0,3 dick	Spacer plate 0,3 thick	I1		
2035.546.1	Distanzblech 0,5 dick	Spacer plate 0,5 thick	I1		



Artikel-Nr. Article-No.	Bezeichnung	Description	Preisgruppe Price group	Bemerkung	Remark
2035.941.1	Leiste	Guide rail	T2		
2036.508.2	Schaftbacke, komplett, allseitsverstellbar, linksgeschäftet	Cheek rest, complete, left, universal adjustable	B4		
2036.509.3	Schaftbacke, linksgeschäftet	Cheek rest, left	Z2	nicht mehr lieferbar	no longer available
2036.510.1	Anschraubleiste, links	Attachment fillet, left	E3	nicht mehr lieferbar	no longer available
2036.511.1	Zahnstange 1, links	Toothed rack 1 , left	A3	nicht mehr lieferbar	no longer available
2036.512.1	Führung 1, links	Guide bar 1, left	Q2	nicht mehr lieferbar	no longer available
2036.516.1	Anschraubplatte, links	Attachment plate, left	I3	nicht mehr lieferbar	no longer available
2036.517.1	Zahnstange 2, links	Toothed rack 2 , left	S2		
2036.518.1	Führung 2, links	Guide bar 2, left	M2		
2036.529.1	Führungsträger, links	Guide bar housing, left	C3		
2036.532.1	Klemmstück 1, links	Clamping piece 1, left	N2		
2036.533.1	Klemmstück 2, links	Clamping piece 2, left	Q2		
2039.001.9	Zylinderschraube	Cylinder head screw	B1		
2051.907.1	Schaftkappe	Buttplate	D3		
2053.5	Super-Matcheschaft, komplett, rechtsgeschäftet	Super Match stock, compl., right	0	nicht mehr lieferbar	no longer available
2053.006.1	Ankerplatte	Armature plate	N1		
2053.013.2	Handauflage, komplett	Hand support, complete	O3		
2053.014.3	Handauflage	Hand support	T2		
2053.016.1	Halter	Holder	B3		
2053.501.2	Super-Matcheschaft, montiert, rechtsgeschäftet	Super-Match stock, mounted, right	P4		





Artikel-Nr. Article-No.	Bezeichnung	Description	Preisgruppe Price group	Bemerkung	Remark
2053.502.3	Super-Matcheschaft, Mod. 2600, Schichtholz, rechts	Super-Match stock, Mod. 2600, laminated wood, right	0	nicht mehr lieferbar	no longer available
2053.504.1	Buchse	Bushing	C1		
2053.505.1	Befestigungsschiene	Mounting rail	M2		
2053.508.1	Schaftbrücke	Trigger guard	A3		
2053.515.2	Hakenkappe, komplett, allseitsverstellbar, rechtsgeschäftet	Hook buttplate, complete, universal adjustable, right	0	nicht mehr lieferbar	no longer available
2053.520.2	Stützhaken, komplett	Support hook, complete	L3		
2053.521.1	Gelenkstück	Hinge piece	S2		
2053.522.1	Stützhaken	Support hook	U2		
2053.523.1	Stützhakenverlängerung	Support hook extention	T2		
2053.524.9	Zylinderschraube	Cylinder head screw	F1		
2054.5	Super-Matcheschaft, komplett, linksgeschäftet	Super Match stock, compl., left	0	nicht mehr lieferbar	no longer available
2054.501.2	Super-Matcheschaft, montiert, linksgeschäftet	Super-Match stock, mounted, left	C4		
2054.502.3	Super-Matcheschaft, Mod. 2600, Schichtholz, links	Super-Match stock, Mod. 2600, laminated wood, left	0	nicht mehr lieferbar	no longer available
2054.515.2	Hakenkappe, komplett, allseitsverstellbar, linksgeschäftet	Hook buttplate, complete, universal adjustable, left	0	nicht mehr lieferbar	no longer available
4.9.0055	Senkschraube 4x25	Countersunk head wood srew 4x25	E1	nicht mehr lieferbar	no longer available
6.6799.005	Sicherungsscheibe 3,2	Retaining washer 3,2	A1		
6.7965.001	Einschraubmutter M5x12	Screw in nut M5x12	A1		
6.7982.001	Senkblechschraube 4,2x16	Countersunk head tapping screw 4,2x17	B1		

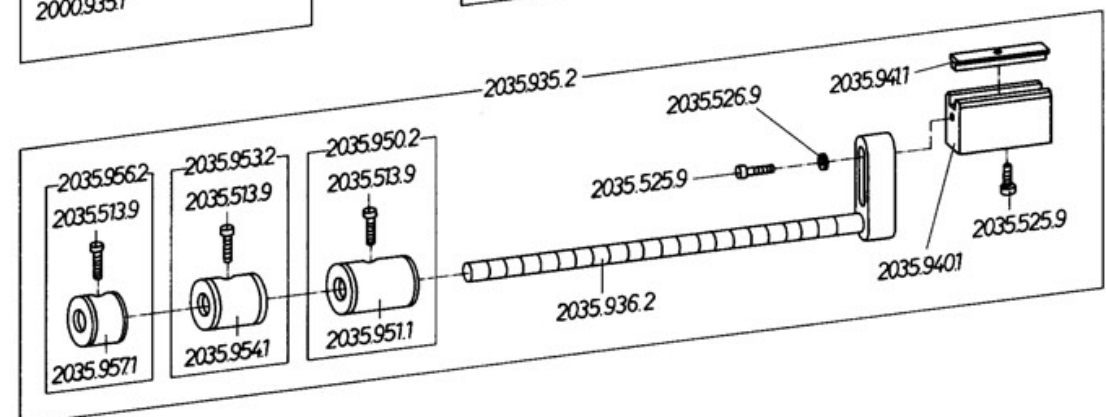
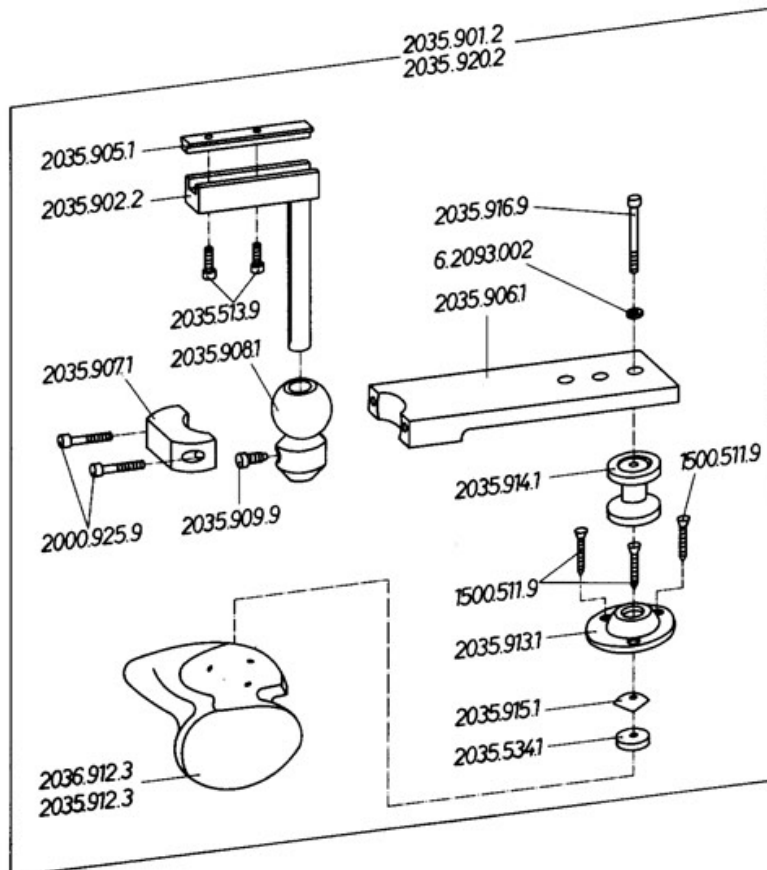
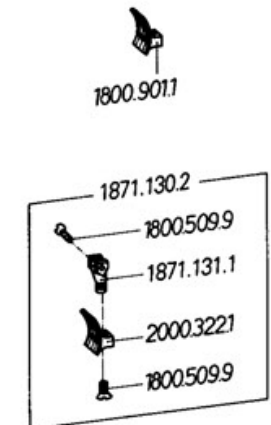
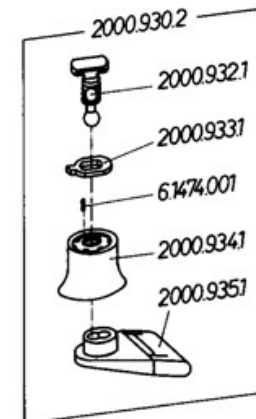
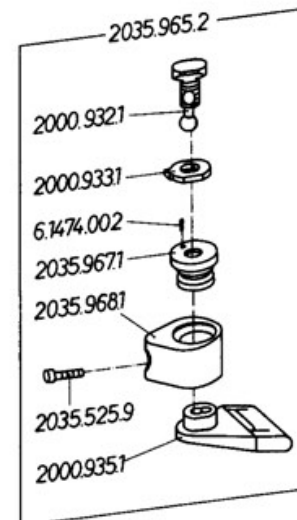
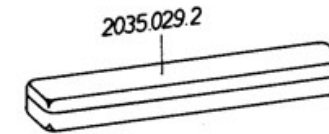
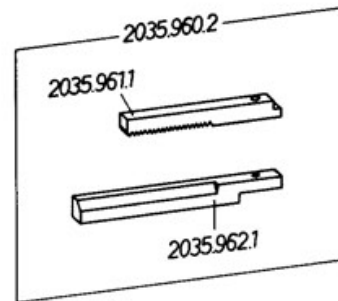


**Feinwerkbau®**  
Westinger & Altenburger GmbH  
D - 78727 Oberndorf am Neckar

# Kleinkalibergewehr Modell 2600 Super Match

Gruppe: Sonderzubehör

Stand: März 1988 / 95 (ex)  
Technische Änderungen vorbehalten  
Subject to change  
Sauf changement





Artikel-Nr. Article-No.	Bezeichnung	Description	Preisgruppe Price group	Bemerkung	Remark
1500.511.9	Senkholzschraube	Countersunk head wood srew	A1	begrenzt lieferbar	limited availability
1800.509.9	Linsensenkschraube	Oval-head screw	A1		
1800.901.1	Abzugzüngel 14 mm breit	Trigger shoe, 14 mm wide	F2		
1871.130.2	Abzugszüngel, 9mm breit, gekröpft, allseits verstellbar	Trigger, 9 mm, bent, universal adjustable	PL		
1871.131.1	Gekröpfter Züngelfuß	Trigger mount, bent	J2		
2000.322.1	Abzugzüngel	Trigger shoe	PL		
2000.925.9	Zylinderschraube	Cylinder head screw	C1		
2000.930.2	Schießriemenhalter, aushängbar	Shooting sling support, detachable	PL		
2000.932.1	Klemmschraube	Clamping screw	N2		
2000.933.1	Klemmscheibe	Clamping disc	K1		
2000.934.1	Klemmmutter	Lock nut	J2		
2000.935.1	Riemenöse	Belt eye	U1		
2035.029.2	Verpackung, komplett	Packaging, complete	E2		
2035.513.9	Zylinderschraube	Cylinder head screw	A1		
2035.525.9	Zylinderschraube	Cylinder head screw	B1		
2035.526.9	Scheibe	Washer	A1		
2035.534.1	Gummischeibe	Rubber disc	D1		
2035.901.2	Handstütze	Hand support	E4	Ersatz 3.5.010.901	Replacement 3.5.010.901
2035.902.2	Halter, gelötet	Holder, soldered	I3		
2035.905.1	Klemmleiste	Clamping bar	U2	nicht mehr lieferbar	no longer available
2035.906.1	Trägerplatte	Carrier plate	E3		
2035.907.1	Klemmstück	Clamping piece	T2		
2035.908.1	Kugelhülse	Ball bushing	D2	nicht mehr lieferbar	no longer available



Artikel-Nr. Article-No.	Bezeichnung	Description	Preisgruppe Price group	Bemerkung	Remark
2035.909.9	Zylinderschraube mit Zapfen	Cylinder head screw with dog point	D1	nicht mehr lieferbar	no longer available
2035.912.3	Griffstück, rechts, Schichtholz	Grip, right, laminated wood	W2	begrenzt lieferbar	limited availability
2035.913.1	Lagerschale	Bearing cup	D3		
2035.914.1	Zwischenstück	Intermediate piece	U2		
2035.915.1	Spannstück	Clamping piece	E1		
2035.916.9	Zylinderschraube	Cylinder head screw	B1		
2035.920.2	Handstütze, allseits verstellbar, mit anatomisch geformtem Griff, links	Hand support, universal adjustable, with anatomical grip, left	F4	nicht mehr lieferbar	no longer available
2035.935.2	Stabilisator, komplett, mit 1 Satz Gewichte	Stabilizer, complete, with 1 set of weights	PL		
2035.936.2	Stangenhalter, komplett	Rod holder, complete	F3	nicht mehr lieferbar	no longer available
2035.940.1	Halter	Holder	W2		
2035.941.1	Leiste	Guide rail	T2		
2035.950.2	Stabilisatorgewicht, 160g, komplett	Stabilizer weight, 160 g, complete	PL		
2035.951.1	Stabilisatorgewicht, 160g	Stabilizer weight, 160 g	O2		
2035.953.2	Stabilisatorgewicht, 120g, komplett	Stabilizer weight, 120 g, complete	PL		
2035.954.1	Stabilisatorgewicht, 120 g	Stabilizer weight, 120 g	L2		
2035.956.2	Stabilisatorgewicht, 80g, komplett	Stabilizer weight, 80 g, complete	PL		
2035.957.1	Stabilisatorgewicht, 80g	Stabilizer weight, 80 g	D2		
2035.960.2	Zahnstangensatz, für Schaftverlängerung, 25 mm	Toothed rack set, for extension of stock, 25 mm	I3		
2035.961.1	Zahnstange 2, verlängert	Toothed rack 2, extended	U2		
2035.962.1	Führung 2, verlängert	Guide bar 2, extended	P2		
2035.965.2	Schießriemenhalter mit anatomisch geformtem Handstop	Shooting sling support with anatomical handstop	PL		
2035.967.1	Gewindebuchse	Threaded bushing	M2		
2035.968.1	Handstop	Hand stop	D3		
2036.912.3	Griffstück, links, Schichtholz	Grip, left, laminated wood	W2	nicht mehr lieferbar	no longer available



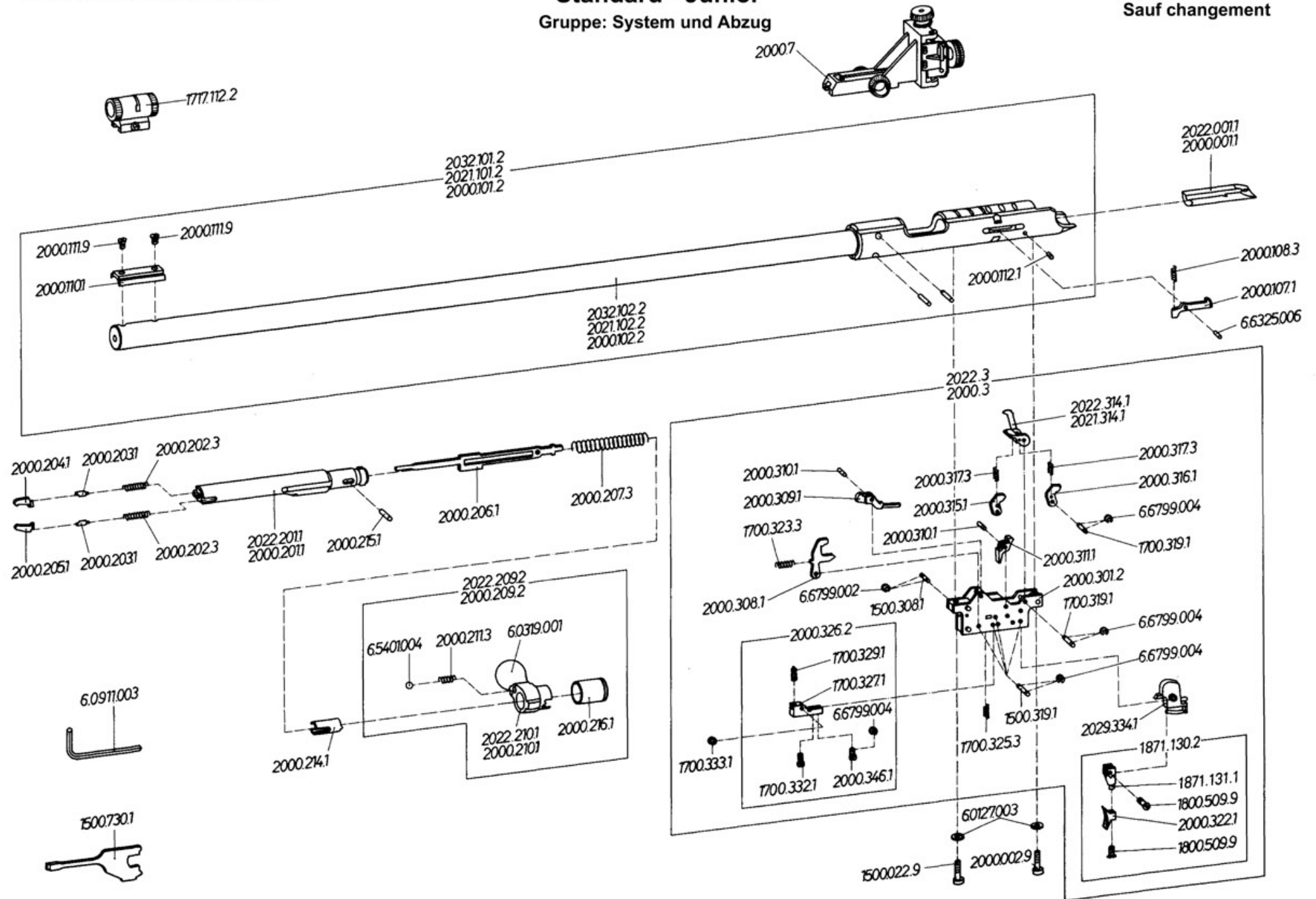
Artikel-Nr. Article-No.	Bezeichnung	Description	Preisgruppe Price group	Bemerkung	Remark
3.5.010.901	Handstütze, allseits verstellbar, mit anatomisch geformtem Griff, rechts	Hand support, universal adjustable, with anatomical grip, right	PL	nicht mehr lieferbar	no longer available
6.1474.001	Steckkerbstift 2x8	Grooved pin 2x8	A1		
6.1474.002	Steckkerbstift 1,5x 6	Grooved pin 1,5x6	A1		
6.2093.002	Tellerfeder B10x5,2	Disc spring B10x5,2	A1		



**Feinwerkbau®**  
Westinger & Altenburger GmbH  
D - 78727 Oberndorf am Neckar

**Kleinkalibergewehr Modell 2000 - 2000 Universal -  
Standard - Junior**  
Gruppe: System und Abzug

Stand: September 1988 / 95 (ex)  
Technische Änderungen vorbehalten  
Subject to change  
Sauf changement





Artikel-Nr. Article-No.	Bezeichnung	Description	Preisgruppe Price group	Bemerkung	Remark
1500.022.9	Zylinderschraube	Cylinder head screw	C1	begrenzt lieferbar	limited availability
1500.308.1	Achse	Axle	A1		
1500.319.1	Achse	Axle	E1		
1500.730.1	Schraubwerkzeug	Tool for screws and nuts	E1	nicht mehr lieferbar	no longer available
1700.319.1	Achse	Axle	D1		
1700.323.3	Druckfeder	Compression spring	A1	begrenzt lieferbar	limited availability
1700.325.3	Druckfeder	Compression spring	A1	begrenzt lieferbar	limited availability
1700.327.1	Druckpunktleiste	Release lever	S2		
1700.329.1	Ansatzschraube	Shoulder screw	V1		
1700.332.1	Zylinderschraube	Cylinder head screw	V1		
1700.333.1	Distanzscheibe 0,3 dick	Distance washer 0,3 thick	A1		
1717.112.2	Kornhalter, komplett	Front sight holder, complete	T2		
1800.509.9	Linsensenkschraube	Oval-head screw	A1		
1871.130.2	Abzugszüngel, 9mm breit, gekröpft, allseits verstellbar	Trigger, 9 mm, bent, universal adjustable	PL		
1871.131.1	Gekröpfter Züngelfuß	Trigger mount, bent	J2		
2000.3	Druckpunkt-Abzug, rechts, komplett	Double stage trigger, right, complete	E4		
2000.7	Dioptr, FEINWERKBAU Match für Modellreihe 2000	Dioptr FWB Match for Mod. 2000	0	nicht mehr lieferbar	no longer available
2000.001.1	Füllstück	Filling piece	R2		
2000.002.9	Zylinderschraube	Cylinder head screw	G1	nicht mehr lieferbar	no longer available
2000.101.2	Lauf mit Hülse, rechts, montiert	Barrel with receiver, right, mounted	G4		



Artikel-Nr. Article-No.	Bezeichnung	Description	Preisgruppe Price group	Bemerkung	Remark
2000.102.2	Lauf mit Hülse, rechts	Barrel with receiver, right	F4		
2000.107.1	Schloßhalteklinke	Bolt retaining pawl	C2		
2000.108.3	Druckfeder	Compression spring	A1		
2000.110.1	Kornfuß	Front sight holder	A2		
2000.111.9	Senkschraube	Countersunk screw	A1	begrenzt lieferbar	limited availability
2000.112.1	Nylonstift	Nylon pin	F1		
2000.201.1	Kammer, rechts	Bolt, right	P3		
2000.202.3	Druckfeder	Compression spring	A1		
2000.203.1	Federbolzen	Spring bolt	P1		
2000.204.1	Auszieher	Extractor	C2		
2000.205.1	Ausstoßer	Ejector	D2		
2000.206.1	Schlagbolzen	Firing pin	V2		
2000.207.3	Druckfeder	Compression spring	P1		
2000.209.2	Kammergriff, rechts, vollständig	Bolt handle, right, complete	S3		
2000.210.1	Kammergriff, rechts	Bolt handle, right	K3		
2000.211.3	Druckfeder	Compression spring	F1		
2000.214.1	Federlager	Spring bearing	C2		
2000.215.1	Spannstift	Lamp pin	F1		
2000.216.1	Abschlusskappe	End cap	W2		
2000.301.2	Abzugträger, genietet	Trigger housing, riveted	L3		
2000.308.1	Spannschieber	Cocking slide	L1		
2000.309.1	Fanghebel	Catch lever	U2		
2000.310.1	Achse für Fanghebel	Axle, catch lever	G1		
2000.311.1	Zwischenhebel	Intermediate lever	V2		
2000.315.1	Sicherungsnocke, rechts	Safety notch, right	R1		
2000.316.1	Sicherungsnocke, links	Safety notch, left	R1		
2000.317.3	Zugfeder	Tension spring	A1		
2000.322.1	Abzugzüngel	Trigger shoe	PL		
2000.326.2	Druckpunktleiste, montiert	Release lever, mounted	V2		
2000.346.1	Vorwegverstellungsschraube	Trigger slack screw	U1		
2021.101.2	Lauf mit Hülse, rechts, montiert, Junior	Barrel with receiver, right, mounted, Junior	G4		





Artikel-Nr. Article-No.	Bezeichnung	Description	Preisgruppe Price group	Bemerkung	Remark
2021.102.2	Lauf mit Hülse, rechts, Junior	Barrel with receiver, right, Junior	F4		
2021.314.1	Sicherungshebel, rechts	Safety lever, right	T2		
2022.3	Druckpunkt-Abzug, links, komplett	Double stage trigger, left, complete	E4		
2022.001.1	Füllstück, links	Filling piece, left	N2		
2022.201.1	Kammer, links	Bolt, left	Q3		
2022.209.2	Kammergriff, links, komplett	Bolt handle, left, complete	T3		
2022.210.1	Kammergriff, links	Bolt handle, left	L3		
2022.314.1	Sicherungshebel, links	Safety lever, left	T2		
2029.334.1	Zügelträger	Trigger carrier	L1		
2032.101.2	Lauf mit Hülse, links, montiert	Barrel with receiver, left, mounted	H4		
2032.102.2	Lauf mit Hülse, links	Barrel with receiver, left	G4		
6.0127.003	Federring A 5,0	Spring lock washer A 5,0	A1		
6.0319.001	Kugelknopf ø 25,0	Ball knob ø 25,0	N1		
6.0911.003	Sechskantstiftschlüssel SW 4,0	Allan wrench SW 4,0	J1		
6.5401.004	Stahlkugel ø6,0	Steel ball ø6,0	A1		
6.6325.006	Zylinderstift 2x10	Parallel pin 2x10	A1		
6.6325.013	Zylinderstift 3x20	Parallel pin 3x20	F1		
6.6799.002	Sicherungsscheibe 1,5	Retaining washer 1,5	A1		
6.6799.004	Sicherungsscheibe 2,3	Retaining washer 2,3	A1		

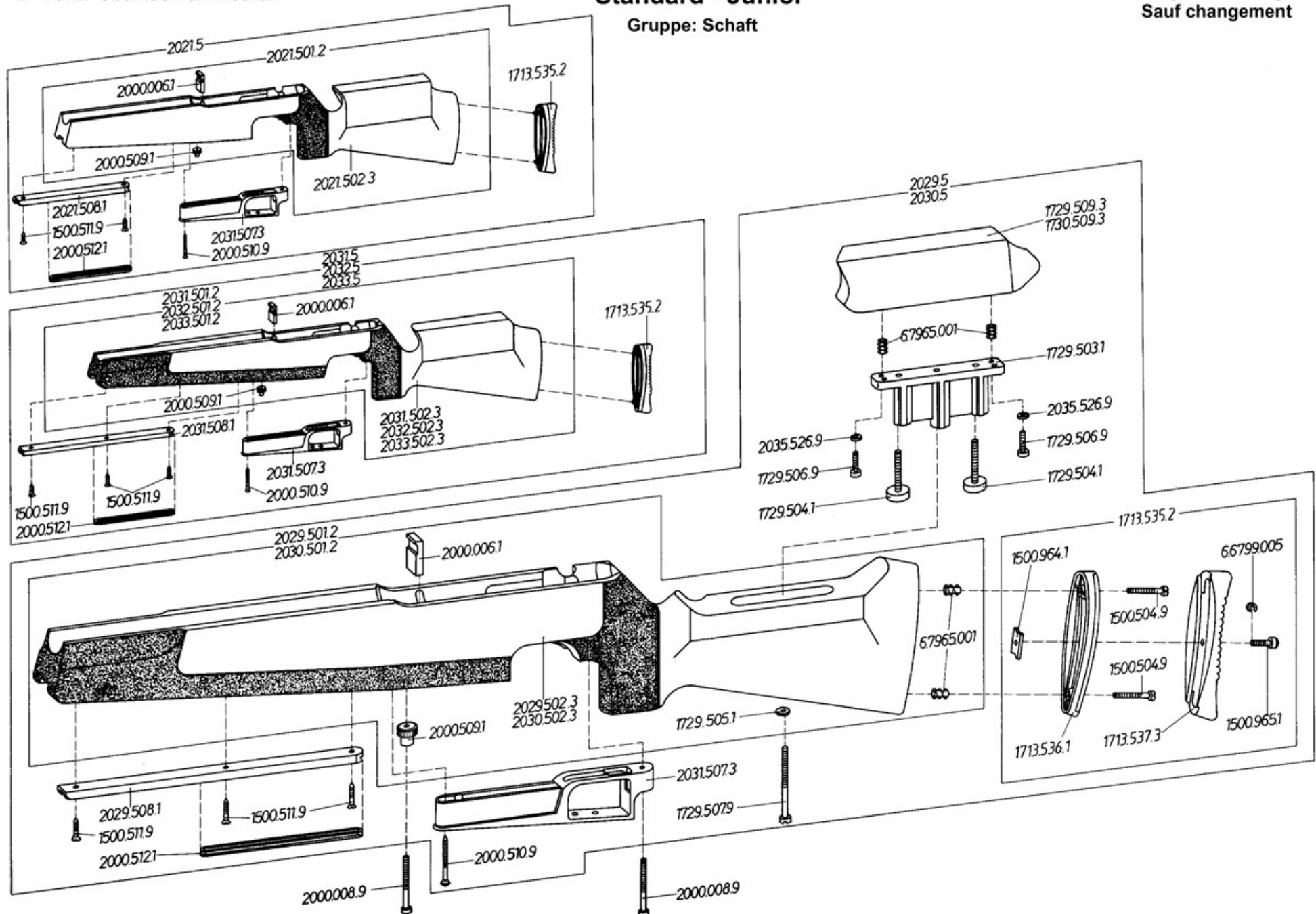


**Feinwerkbau®**  
Westinger & Altenburger GmbH  
D - 78727 Oberndorf am Neckar

# Kleinkalibergewehr Modell 2000 - 2000 Universal - Standard - Junior

Gruppe: Schaft

Stand: September 1988 / 95 (ex)  
Technische Änderungen vorbehalten  
Subject to change  
Sauf changement





Artikel-Nr. Article-No.	Bezeichnung	Description	Preisgruppe Price group	Bemerkung	Remark
1500.504.9	Zylinderschraube	Cylinder head screw	A1	Ersatz 6.0912.026	Replacement 6.0912.026
1500.511.9	Senkholzschraube	Countersunk head wood srew	A1	begrenzt lieferbar	limited availability
1500.964.1	Klemmstück	Clamping piece	H1		
1500.965.1	Klemmschraube	Clamping screw	K1		
1713.535.2	Schaftkappe, ausgebogen, vertikal verstellbar	Buttplate, cut into bend, vertical adjustable	X2		
1713.536.1	Schaftkappe, Vorderteil	Buttplate, front part	R1		
1713.537.3	Schaftkappe, Hinterteil	Buttplate, rear part	C2		
1729.503.1	Backenführung	Guide, cheek piece	V1		
1729.504.1	Einstellschraube	Adjustment screw	I1		
1729.505.1	Rändelscheibe	Knurled washer	A1		
1729.506.9	Zylinderschraube	Cylinder head screw	A1	begrenzt lieferbar	limited availability
1729.507.9	Zylinderschraube	Cylinder head screw	A1	begrenzt lieferbar	limited availability
1729.509.3	Schaftbacke, rechtsgeschäftet	Cheek rest, right	W2	nicht mehr lieferbar	no longer available
1730.509.3	Schaftbacke, linksgeschäftet	Cheek rest, left	X2	nicht mehr lieferbar	no longer available
2000.006.1	Ankerplatte	Armature plate	N1		
2000.008.9	Zylinderschraube	Cylinder head screw	C1	begrenzt lieferbar	limited availability
2000.509.1	Rändelbuchse	Knurled bushing	R1		
2000.510.9	Linsensenkholzschraube 4x40	Oval-head screw 4 40	A1		
2000.512.1	Abdeckungsleiste	Cover strip	N1		
2021.5	Juniorschaft, Mod. 2000, komplett, rechts, Buche	Junior stock, Mod. 2000, complete, right, beech	Z3		



Artikel-Nr. Article-No.	Bezeichnung	Description	Preisgruppe Price group	Bemerkung	Remark
2021.501.2	Juniorschaft, montiert, rechtsgeschäftet, Buche	Junior stock, mounted, right, beech	W3		
2021.502.3	Juniorschaft, Mod. 2000, rechts, Buche	Junior stock, Mod. 2000, right, beech	V3	begrenzt lieferbar	limited availability
2021.508.1	Befestigungsschiene	Mounting rail	F2	nicht mehr lieferbar	no longer available
2029.5	Universalschaft, Mod. 2000, komplett, rechtsgeschäftet	Universal stock, Mod. 2000, complete, right	K4		
2029.501.2	Universalschaft, montiert, rechtsgeschäftet	Universal stock, mounted, right	E4		
2029.502.3	Universalschaft, Mod. 2000, rechts, Nussbaum	Universal stock, Mod. 2000, right, wal nut	C4	nicht mehr lieferbar	no longer available
2029.508.1	Befestigungsschiene	Mounting rail	F2		
2030.5	Universalschaft, Mod. 2000, komplett, linksgeschäftet	Universal stock, Mod. 2000, complete, left	N4		
2030.501.2	Universalschaft, montiert, linksgeschäftet	Universal stock, mounted, left	I4		
2030.502.3	Universalschaft, Mod. 2000, links, Nussbaum	Universal stock, Mod. 2000, left, wal nut	G4	nicht mehr lieferbar	no longer available
2031.5	Matchschaft, Mod. 2000, komplett, rechts, Nussbaum	Match stock, Mod. 2000, complete, right, walnut	D4		
2031.501.2	Matchschaft, Nussbaum, montiert, rechtsgeschäftet	Match stock, walnut, mounted, right	A4		
2031.502.3	Matchschaft, Mod. 2000, rechts, Nussbaum	Match stock, Mod. 2000, right, walnut	Z3	nicht mehr lieferbar	no longer available
2031.507.3	Abzugbügel	Trigger guard	U2		
2031.508.1	Befestigungsschiene	Mounting rail	F2		



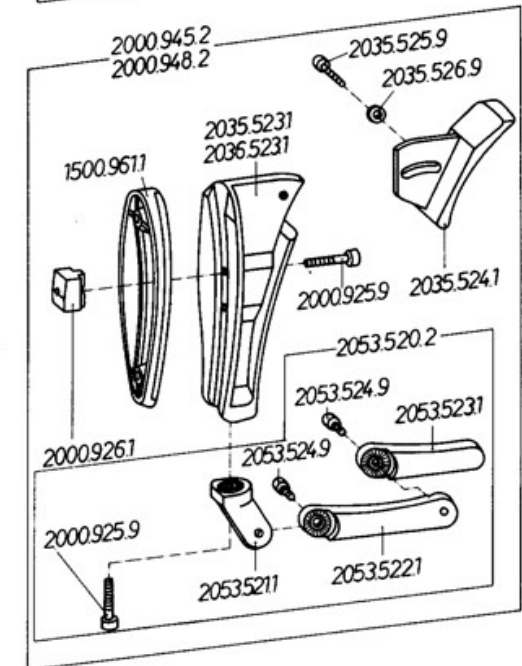
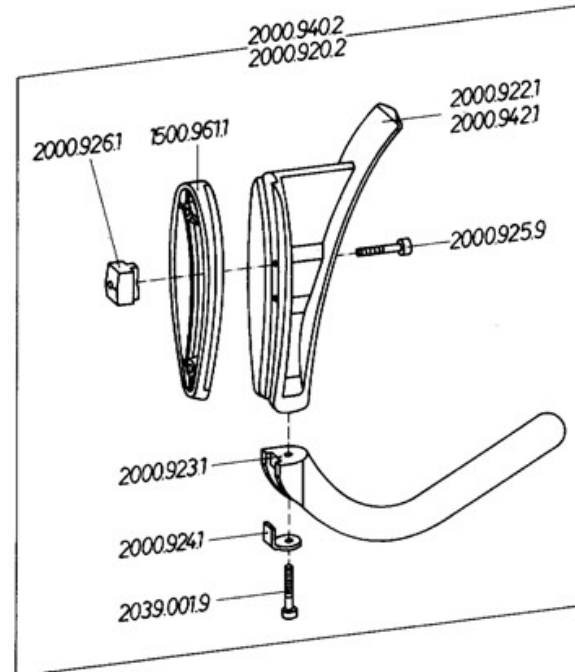
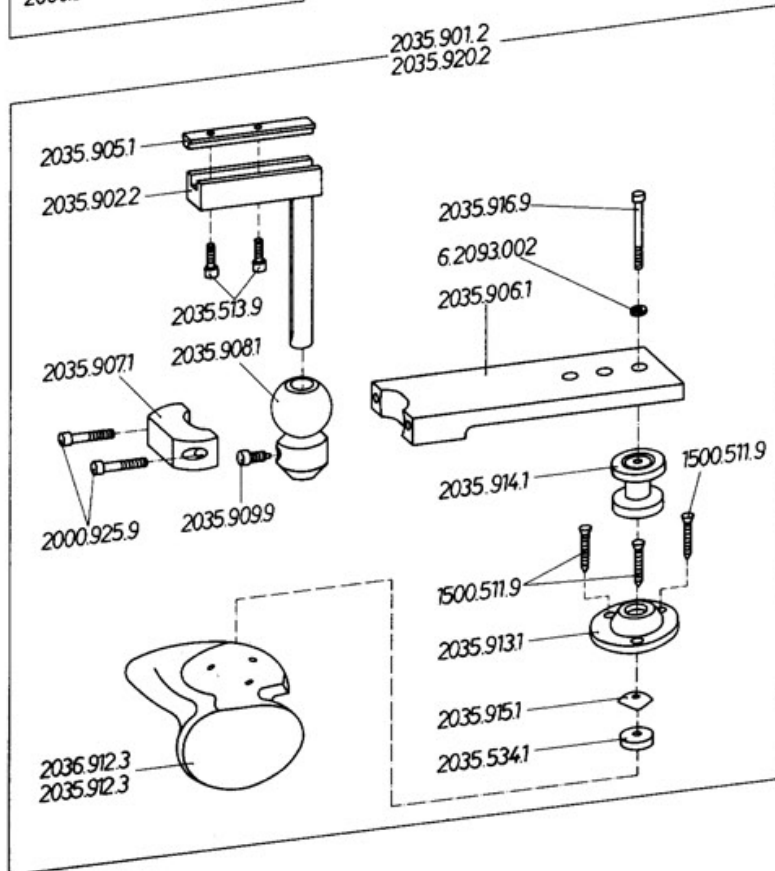
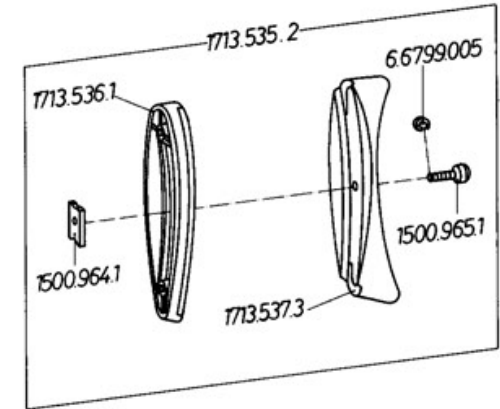
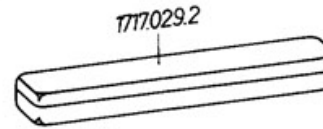
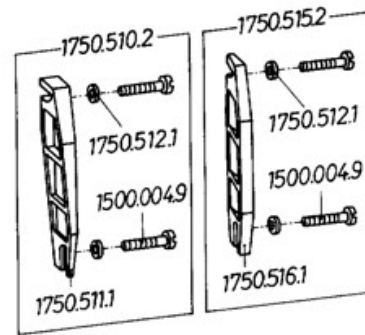
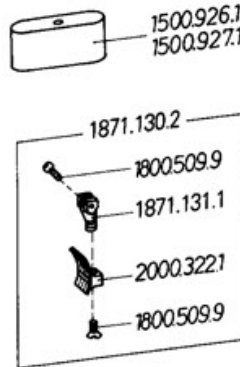
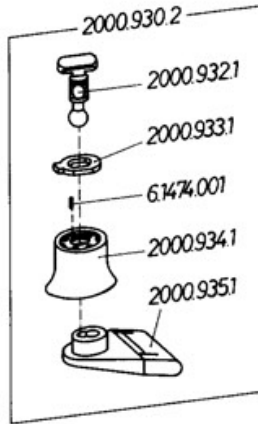
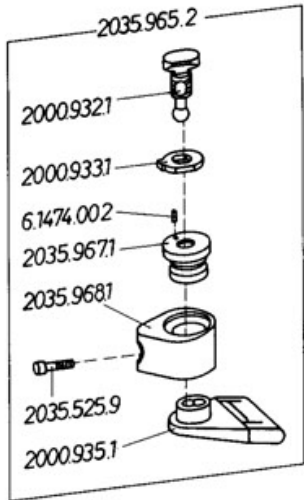
Artikel-Nr. Article-No.	Bezeichnung	Description	Preisgruppe Price group	Bemerkung	Remark
2032.5	Matchschaft, Mod. 2000, komplett, links, Nussbaum	Match stock, Mod. 2000, complete, left, walnut	H4		
2032.501.2	Matchschaft, Nussbaum, montiert, linksgeschäftet	Match stock, walnut, mounted, left	F4		
2032.502.3	Matchschaft, Mod. 2000, links, Nussbaum	Match stock, Mod. 2000, left, walnut	E4	nicht mehr lieferbar	no longer available
2033.5	Matchschaft, Mod. 2000, Buche, komplett, rechts	Match stock, Mod. 2000, beech, complete, right	C4		
2033.501.2	Matchschaft, Buche, montiert, rechtsgeschäftet	Match stock, beech, mounted, right	Z3		
2033.502.3	Matchschaft, Mod. 2000, rechts, Buche	Match stock, Mod. 2000, right, beech	Y3	nicht mehr lieferbar	no longer available
2035.526.9	Scheibe	Washer	A1		
6.0912.026	Zylinderschraube M5x30	Hexagon socket head cap screw M5x30	A1		
6.6799.005	Sicherungsscheibe 3,2	Retaining washer 3,2	A1		
6.7965.001	Einschraubmutter M5x12	Screw in nut M5x12	A1		



**Feinwerkbau®**  
 Westinger & Altenburger GmbH  
 D - 78727 Oberndorf am Neckar

**Kleinkalibergewehr Modell 2000 - 2000 Universal -  
 Standard - Junior**  
 Gruppe: Sonderzubehör

Stand: September 1988 / 95 (ex)  
 Technische Änderungen vorbehalten  
 Subject to change  
 Sauf changement





Artikel-Nr. Article-No.	Bezeichnung	Description	Preisgruppe Price group	Bemerkung	Remark
1500.004.9	Zylinderschraube	Cylinder head screw	A1		
1500.511.9	Senkholzschraube	Countersunk head wood srew	A1	begrenzt lieferbar	limited availability
1500.926.1	Zusatzgewicht, 220g, Blei, komplett	Additional weight, 220 g, lead, complete	PL		
1500.927.1	Zusatzgewicht, 110g, Blei, komplett	Additional weight, 110 g, lead, complete	PL		
1500.946.1	Zwischenstück, 10mm, für Schaftverlängerung LG/KK	Intermediate piece, 10mm, for stock extension LG/KK	PL		
1500.961.1	Schaftkappe, Vorderteil	Buttplate, front part	R1		
1500.964.1	Klemmstück	Clamping piece	H1		
1500.965.1	Klemmschraube	Clamping screw	K1		
1713.535.2	Schaftkappe, ausgebogen, vertikal verstellbar	Buttplate, cut into bend, vertical adjustable	X2		
1713.536.1	Schaftkappe, Vorderteil	Buttplate, front part	R1		
1713.537.3	Schaftkappe, Hinterteil	Buttplate, rear part	C2		
1717.029.2	Verpackung, komplett	Packaging, complete	D2		
1750.510.2	Längskeil mit Schraube	Lonitudinal block for buttplate or cheekpiece with screws	0	nicht mehr lieferbar	no longer available
1750.511.1	Längskeil	Lonitudinal block	W1	nicht mehr lieferbar	no longer available
1750.512.1	Unterlegscheibe	Washer	A1		
1750.515.2	Querkeil mit Schraube	Transverse block for buttplate or cheekpiece with screws	0	nicht mehr lieferbar	no longer available
1750.516.1	Querkeil	Transverse block	W1	nicht mehr lieferbar	no longer available
1800.509.9	Linsensenkschraube	Oval-head screw	A1		
1800.901.1	Abzugzüngel 14 mm breit	Trigger shoe, 14 mm wide	F2		
1871.130.2	Abzugszüngel, 9mm breit, gekröpft, allseits verstellbar	Trigger, 9 mm, bent, universal adjustable	PL		
1871.131.1	Gekröpfter Züngelfuß	Trigger mount, bent	J2		



Artikel-Nr. Article-No.	Bezeichnung	Description	Preisgruppe Price group	Bemerkung	Remark
2000.322.1	Abzugzüngel	Trigger shoe	PL		
2000.920.2	Hakenkappe, komplett, rechtsgeschäftet	Hook buttplate complete, right	0	nicht mehr lieferbar	no longer available
2000.922.1	Liegenschaftskappe, rechtsgeschäftet	Buttplate for prone shooting, right	D3		
2000.923.1	Stützhaken	Support hook	U2		
2000.924.1	Klemmlasche	Clamping latch	Z1		
2000.925.9	Zylinderschraube	Cylinder head screw	C1		
2000.926.1	Klemmkulisse	Clamping crank	U2		
2000.930.2	Schießriemenhalter, aushängbar	Shooting sling support, detachable	PL		
2000.932.1	Klemmschraube	Clamping screw	N2		
2000.933.1	Klemmscheibe	Clamping disc	K1		
2000.934.1	Klemmmutter	Lock nut	J2		
2000.935.1	Riemenöse	Belt eye	U1		
2000.940.2	Hakenkappe, komplett, linksgeschäftet	Hook buttplate complete, left	0	nicht mehr lieferbar	no longer available
2000.942.1	Liegenschaftskappe, linksgeschäftet	Buttplate for prone shooting, left	F3		
2000.945.2	Hakenkappe, komplett, allseits verstellbar, rechtsgeschäftet	Hook buttplate, complete, universal adjustable, right	0	nicht mehr lieferbar	no longer available
2000.948.2	Hakenkappe, komplett, allseits verstellbar, linksgeschäftet	Hook buttplate, complete, universal adjustable, left	0	nicht mehr lieferbar	no longer available
2035.513.9	Zylinderschraube	Cylinder head screw	A1		
2035.523.1	Schaftkappe, rechtsgeschäftet	Buttplate, right	D3		
2035.524.1	Anlegeklappe	Contact flap	M2		
2035.525.9	Zylinderschraube	Cylinder head screw	B1		
2035.526.9	Scheibe	Washer	A1		
2035.534.1	Gummischeibe	Rubber disc	D1		
2035.901.2	Handstütze	Hand support	E4	Ersatz 3.5.010.901	Replacement 3.5.010.901
2035.902.2	Halter, gelötet	Holder, soldered	I3		
2035.905.1	Klemmleiste	Clamping bar	U2	nicht mehr lieferbar	no longer available





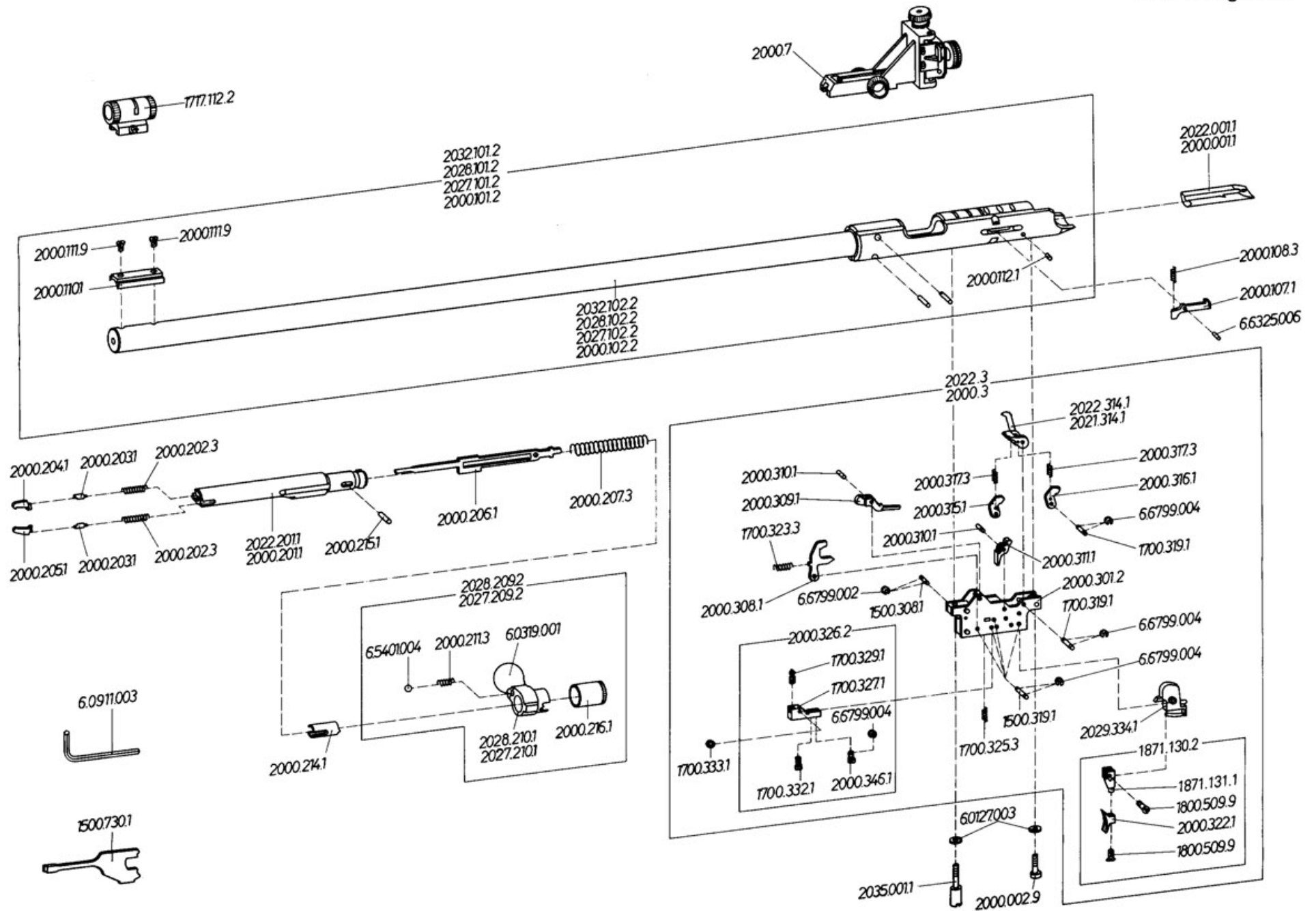
Artikel-Nr. Article-No.	Bezeichnung	Description	Preisgruppe Price group	Bemerkung	Remark
2035.906.1	Trägerplatte	Carrier plate	E3		
2035.907.1	Klemmstück	Clamping piece	T2		
2035.908.1	Kugelhülse	Ball bushing	D2	nicht mehr lieferbar	no longer available
2035.909.9	Zylinderschraube mit Zapfen	Cylinder head screw with dog point	D1	nicht mehr lieferbar	no longer available
2035.912.3	Griffstück, rechts, Schichtholz	Grip, right, laminated wood	W2	begrenzt lieferbar	limited availability
2035.913.1	Lagerschale	Bearing cup	D3		
2035.914.1	Zwischenstück	Intermediate piece	U2		
2035.915.1	Spannstück	Clamping piece	E1		
2035.916.9	Zylinderschraube	Cylinder head screw	B1		
2035.920.2	Handstütze, allseits verstellbar, mit anatomisch geformtem Griff, links	Hand support, universal adjustable, with anatomical grip, left	F4	nicht mehr lieferbar	no longer available
2035.965.2	Schießriemenhalter mit anatomisch geformtem Handstop	Shooting sling support with anatomical handstop	PL		
2035.967.1	Gewindebuchse	Threaded bushing	M2		
2035.968.1	Handstop	Hand stop	D3		
2036.523.1	Schaftkappe, linksgeschäftet	Buttplate, left	F3		
2036.912.3	Griffstück, links, Schichtholz	Grip, left, laminated wood	W2	nicht mehr lieferbar	no longer available
2039.001.9	Zylinderschraube	Cylinder head screw	B1		
2053.520.2	Stützhaken, komplett	Support hook, complete	L3		
2053.521.1	Gelenkstück	Hinge piece	S2		
2053.522.1	Stützhaken	Support hook	U2		
2053.523.1	Stützhakenverlängerung	Support hook extention	T2		
2053.524.9	Zylinderschraube	Cylinder head screw	F1		
3.5.010.901	Handstütze, allseits verstellbar, mit anatomisch geformtem Griff, rechts	Hand support, universal adjustable, with anatomical grip, right	PL	nicht mehr lieferbar	no longer available



Artikel-Nr. Article-No.	Bezeichnung	Description	Preisgruppe Price group	Bemerkung	Remark
6.1474.001	Steckkerbstift 2x8	Grooved pin 2x8	A1		
6.1474.002	Steckkerbstift 1,5x 6	Grooved pin 1,5x6	A1		
6.2093.002	Tellerfeder B10x5,2	Disc spring B10x5,2	A1		
6.6799.005	Sicherungsscheibe 3,2	Retaining washer 3,2	A1		

**Kleinkalibergewehr Modell 2000 - 2000 Super Match**  
 Gruppe: System und Abzug

Stand: November 1988 / 95 (ex)  
 Technische Änderungen vorbehalten  
 Subject to change  
 Sauf changement





Artikel-Nr. Article-No.	Bezeichnung	Description	Preisgruppe Price group	Bemerkung	Remark
1500.308.1	Achse	Axle	A1		
1500.319.1	Achse	Axle	E1		
1500.730.1	Schraubwerkzeug	Tool for screws and nuts	E1	nicht mehr lieferbar	no longer available
1700.319.1	Achse	Axle	D1		
1700.323.3	Druckfeder	Compression spring	A1	begrenzt lieferbar	limited availability
1700.325.3	Druckfeder	Compression spring	A1	begrenzt lieferbar	limited availability
1700.327.1	Druckpunkt-Abzug	Release lever	S2		
1700.329.1	Ansatzschraube	Shoulder screw	V1		
1700.332.1	Zylinderschraube	Cylinder head screw	V1		
1700.333.1	Distanzscheibe 0,3 dick	Distance washer 0,3 thick	A1		
1717.112.2	Kornhalter, komplett	Front sight holder, complete	T2		
1800.509.9	Linsensenkschraube	Oval-head screw	A1		
1871.130.2	Abzugszüngel, 9mm breit, gekröpft, allseits verstellbar	Trigger, 9 mm, bent, universal adjustable	PL		
1871.131.1	Gekröpfter Züngelfuß	Trigger mount, bent	J2		
2000.3	Druckpunkt-Abzug, rechts, komplett	Double stage trigger, right, complete	E4		
2000.7	Dioptr, FEINWERKBAU Match für Modellreihe 2000	Dioptr FWB Match for Mod. 2000	0	nicht mehr lieferbar	no longer available
2000.001.1	Füllstück	Filling piece	R2		
2000.002.9	Zylinderschraube	Cylinder head screw	G1	nicht mehr lieferbar	no longer available
2000.101.2	Lauf mit Hülse, rechts, montiert	Barrel with receiver, right, mounted	G4		
2000.102.2	Lauf mit Hülse, rechts	Barrel with receiver, right	F4		
2000.107.1	Schloßhaltekinke	Bolt retaining pawl	C2		



Artikel-Nr. Article-No.	Bezeichnung	Description	Preisgruppe Price group	Bemerkung	Remark
2000.108.3	Druckfeder	Compression spring	A1		
2000.110.1	Kornfuß	Front sight holder	A2		
2000.111.9	Senkschraube	Countersunk screw	A1	begrenzt lieferbar	limited availability
2000.112.1	Nylonstift	Nylon pin	F1		
2000.201.1	Kammer, rechts	Bolt, right	P3		
2000.202.3	Druckfeder	Compression spring	A1		
2000.203.1	Federbolzen	Spring bolt	P1		
2000.204.1	Auszieher	Extractor	C2		
2000.205.1	Ausstoßer	Ejector	D2		
2000.206.1	Schlagbolzen	Firing pin	V2		
2000.207.3	Druckfeder	Compression spring	P1		
2000.211.3	Druckfeder	Compression spring	F1		
2000.214.1	Federlager	Spring bearing	C2		
2000.215.1	Spannstift	Lamp pin	F1		
2000.216.1	Abschlusskappe	End cap	W2		
2000.301.2	Abzugträger, genietet	Trigger housing, riveted	L3		
2000.308.1	Spannschieber	Cocking slide	L1		
2000.309.1	Fanghebel	Catch lever	U2		
2000.310.1	Achse für Fanghebel	Axle, catch lever	G1		
2000.311.1	Zwischenhebel	Intermediate lever	V2		
2000.315.1	Sicherungsnocke, rechts	Safety notch, right	R1		
2000.316.1	Sicherungsnocke, links	Safety notch, left	R1		
2000.317.3	Zugfeder	Tension spring	A1		
2000.322.1	Abzugzüngel	Trigger shoe	PL		
2000.326.2	Druckpunktleiste, montiert	Release lever, mounted	V2		
2000.346.1	Vorwegverstellungsschraube	Trigger slack screw	U1		
2021.314.1	Sicherungshebel, rechts	Safety lever, right	T2		
2022.3	Druckpunkt-Abzug, links, komplett	Double stage trigger, left, complete	E4		
2022.001.1	Füllstück, links	Filling piece, left	N2		



Artikel-Nr. Article-No.	Bezeichnung	Description	Preisgruppe Price group	Bemerkung	Remark
2022.201.1	Kammer, links	Bolt, left	Q3		
2022.314.1	Sicherungshebel, links	Safety lever, left	T2		
2027.101.2	Lauf mit Hülse, rechts, montiert	Barrel with receiver, right, mounted	G4		
2027.102.2	Lauf mit Hülse, rechts	Barrel with receiver, right	F4		
2027.209.2	Kammergriff, rechts, vollständig	Bolt handle, right, complete	L3	Ersatz 3.5.040.209	Replacement 3.5.040.209
2027.210.1	Kammergriff, rechts	Bolt handle, right	K3	Ersatz 3.5.040.210	Replacement 3.5.040.210
2028.101.2	Lauf mit Hülse, links, montiert	Barrel with receiver, left, mounted	G4		
2028.102.2	Lauf mit Hülse, links	Barrel with receiver, left	F4		
2028.209.2	Kammergriff, links, vollständig	Bolt handle, left, complete	M3	Ersatz 3.5.041.209	Replacement 3.5.041.209
2028.210.1	Kammergriff, links	Bolt handle, left	L3	Ersatz 3.5.041.210	Replacement 3.5.041.210
2029.334.1	Zügelträger	Trigger carrier	L1		
2032.101.2	Lauf mit Hülse, links, montiert	Barrel with receiver, left, mounted	H4		
2032.102.2	Lauf mit Hülse, links	Barrel with receiver, left	G4		
3.5.040.209	Kammergriff, vollständig	Bolt handle, complete	T3		
3.5.040.210	Kammergriff	Bolt handle	P3		
3.5.041.209	Kammergriff, links, vollständig	Bolt handle, left, complete	T3		
3.5.041.210	Kammergriff, links	Bolt handle, left	P3		
6.0319.001	Kugelknopf ø 25,0	Ball knob ø 25,0	N1		
6.0911.003	Sechskantstiftschlüssel SW 4,0	Allan wrench SW 4,0	J1		
6.5401.004	Stahlkugel ø6,0	Steel ball ø6,0	A1		
6.6325.006	Zylinderstift 2x10	Parallel pin 2x10	A1		
6.6325.013	Zylinderstift 3x20	Parallel pin 3x20	F1		
6.6799.002	Sicherungsscheibe 1,5	Retaining washer 1,5	A1		
6.6799.004	Sicherungsscheibe 2,3	Retaining washer 2,3	A1		

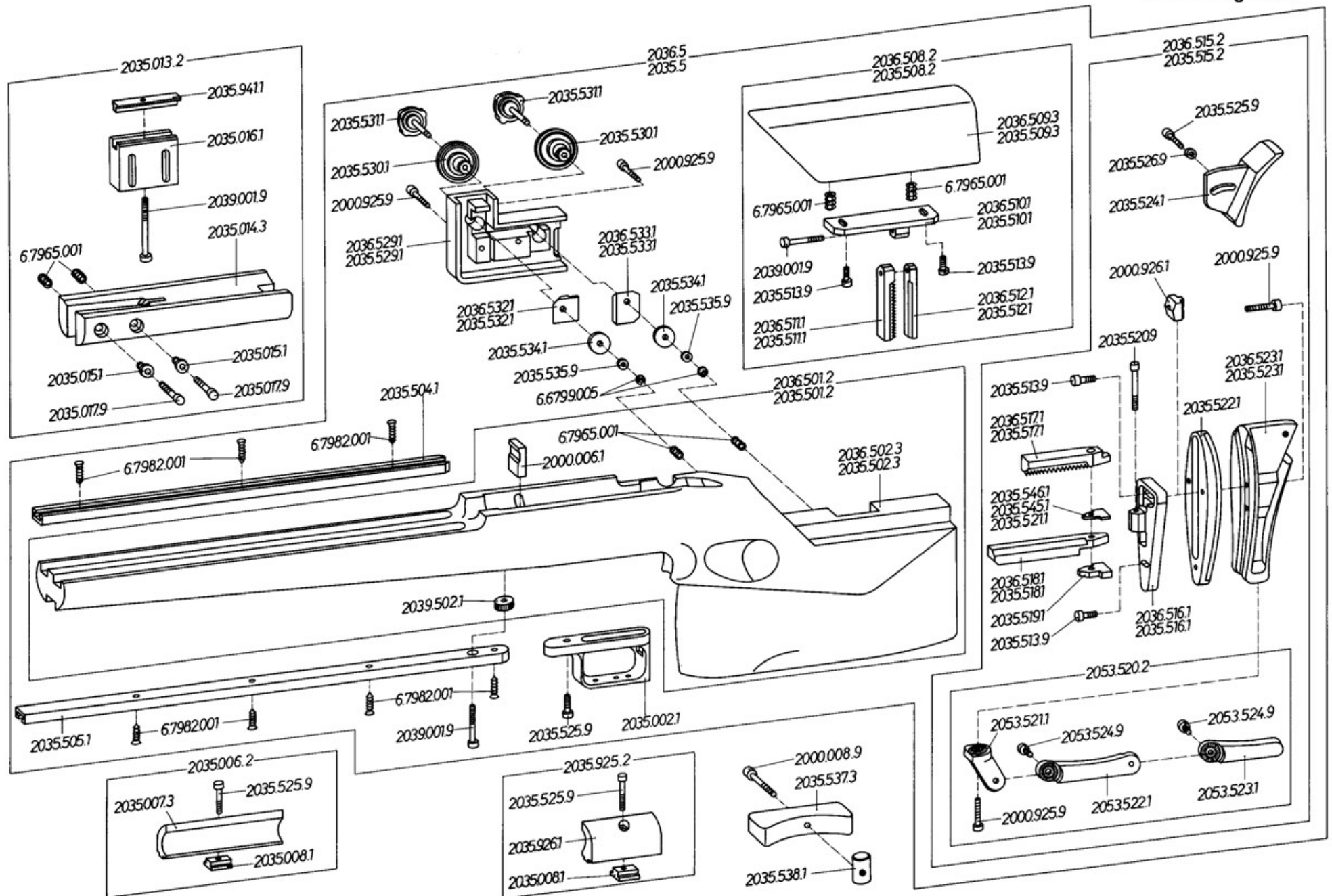


**Feinwerkbau®**  
Westinger & Altenburger GmbH  
D - 78727 Oberndorf am Neckar

# Kleinkalibergewehr Modell 2000 - 2000 Super Match

Gruppe: Schaft

Stand: November 1988 / 95 (ex)  
Technische Änderungen vorbehalten  
Subject to change  
Sauf changement





Artikel-Nr. Article-No.	Bezeichnung	Description	Preisgruppe Price group	Bemerkung	Remark
2000.006.1	Ankerplatte	Armature plate	N1		
2000.008.9	Zylinderschraube	Cylinder head screw	C1	begrenzt lieferbar	limited availability
2000.925.9	Zylinderschraube	Cylinder head screw	C1		
2000.926.1	Klemmkulisse	Clamping crank	U2		
2035.5	Super-Matcheschaft, Mod. 2000, komplett, rechtsgeschäftet	Super-Match stock, Mod. 2000, complete, right	C5		
2035.002.1	Abzugbügel	Trigger guard	A3		
2035.006.2	Handschutz, komplett	Trigger guard, complete	J3		
2035.007.3	Handschutz	Trigger guard	D3		
2035.008.1	Spannstück	Clamping piece	N2	nicht mehr lieferbar	no longer available
2035.013.2	Handauflage, komplett	Hand support, complete	O3		
2035.014.3	Handauflage	Hand support	T2		
2035.015.1	Buchse	Bushing	G1		
2035.016.1	Halter	Holder	B3		
2035.017.9	Zylinderschraube	Cylinder head screw	A1	nicht mehr lieferbar	no longer available
2035.501.2	Super-Matcheschaft, montiert, rechtsgeschäftet	Super-Match stock, mounted, right	P4		
2035.502.3	Super-Matcheschaft, Mod. 2000, rechts, Schichtholz	Super-Match stock, Mod. 2000, right, laminated wood	0	nicht mehr lieferbar	no longer available
2035.504.1	Befestigungsschiene	Mounting rail	M2		
2035.505.1	Befestigungsschiene	Mounting rail	M2		
2035.508.2	Schaftbacke, komplett, allseitsverstellbar, rechtsgeschäftet	Cheek rest, complete, right, universal adjustable	A4		
2035.509.3	Schaftbacke, rechtsgeschäftet	Cheek rest, right	X2		
2035.510.1	Anschraubleiste, rechts	Attachment fillet, right	C3		
2035.511.1	Zahnstange 1, rechts	Toothed rack 1, right	Z2		
2035.512.1	Führung 1, rechts	Guide bar 1, right	O2		
2035.513.9	Zylinderschraube	Cylinder head screw	A1		





Artikel-Nr. Article-No.	Bezeichnung	Description	Preisgruppe Price group	Bemerkung	Remark
2035.515.2	Hakenkappe, mit Anlegeklappe, komplett, rechtsgeschäftet	Hook buttplate, with contact flap, complete, right	B4		
2035.516.1	Anschraubplatte, rechts	Attachment plate, right	G3		
2035.517.1	Zahnstange 2, rechts	Toothed rack 2, right	Q2		
2035.518.1	Führung 2, rechts	Guide bar 2, right	M2		
2035.519.1	Spannblech	clamping plate	D2		
2035.520.9	Zylinderschraube	Cylinder head screw	B1		
2035.521.1	Distanzblech 0,4 dick	Spacer plate 0,4 thick	I1		
2035.522.1	Zwischenlage	Intermediate piece	R1		
2035.523.1	Schaftkappe, rechtsgeschäftet	Buttplate, right	D3		
2035.524.1	Anlegeklappe	Contact flap	M2		
2035.525.9	Zylinderschraube	Cylinder head screw	B1		
2035.526.9	Scheibe	Washer	A1		
2035.529.1	Führungsträger, rechts	Guide bar housing, right	B3		
2035.530.1	Verstelltrieb	Adjustment wheel	R1		
2035.531.1	Klemmschraube	Clamping screw	J1		
2035.532.1	Klemmstück 1, rechts	Clamping piece 1, right	M2		
2035.533.1	Klemmstück 2, rechts	Clamping piece 2, right	O2		
2035.534.1	Gummischeibe	Rubber disc	D1		
2035.535.9	Scheibe B 4,3	Washer B 4,3	D1		
2035.537.3	Handkantenauflage	Hand rest	M2		
2035.538.1	Klemmbolzen	Clamping bolt	R1	nicht mehr lieferbar	no longer available
2035.545.1	Distanzblech 0,3 dick	Spacer plate 0,3 thick	I1		
2035.546.1	Distanzblech 0,5 dick	Spacer plate 0,5 thick	I1		
2035.925.2	Zusatzgewicht, 200g, oben liegend	Additional weight, 200 g, top mounted	0	nicht mehr lieferbar	no longer available
2035.926.1	Zusatzgewicht, 200g	Additional weight, 200 g	M2	nicht mehr lieferbar	no longer available
2035.941.1	Leiste	Guide rail	T2		
2036.5	Super-Matcheschaft, Mod. 2000, komplett, linksgeschäftet	Super-Match stock, Mod. 2000, complete, left	D5		



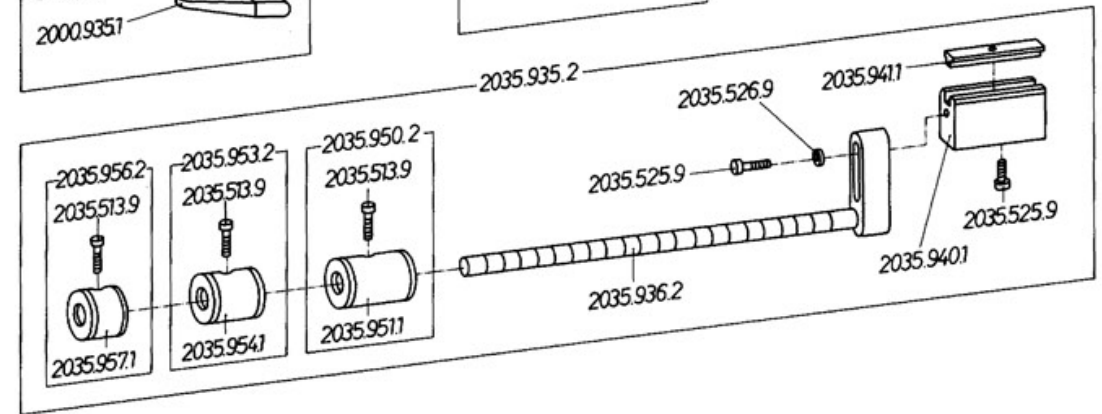
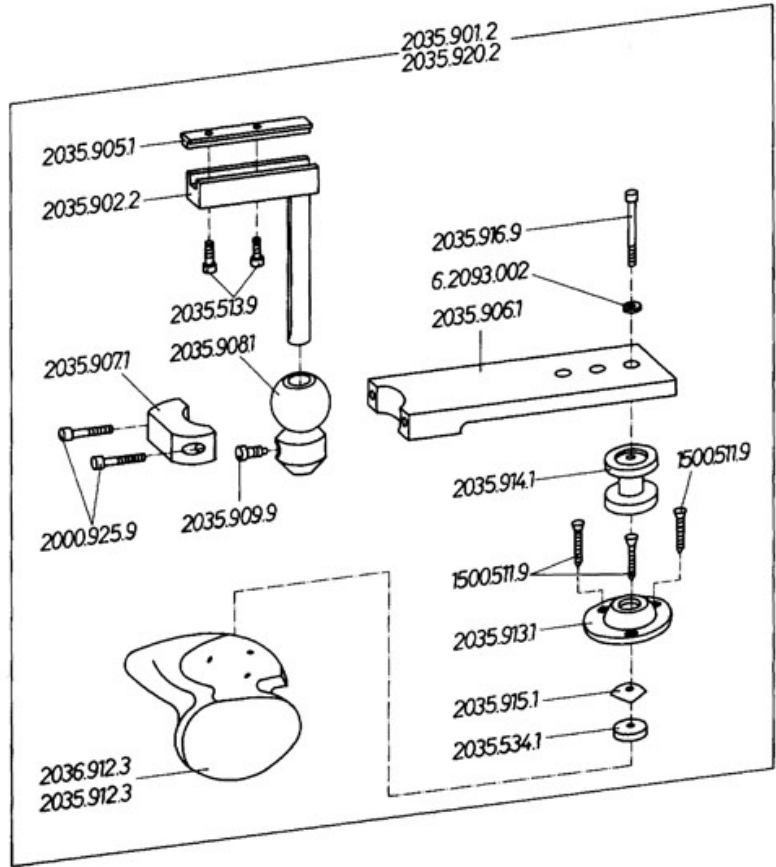
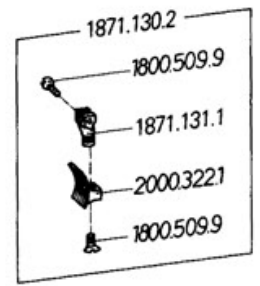
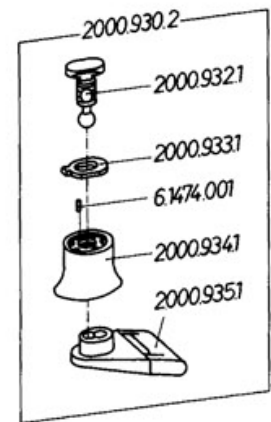
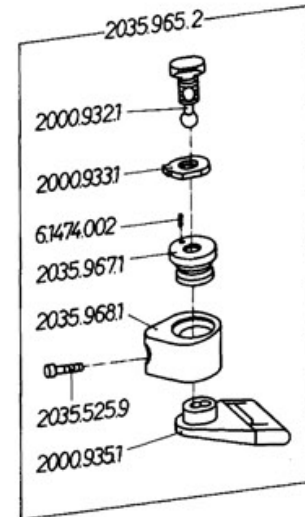
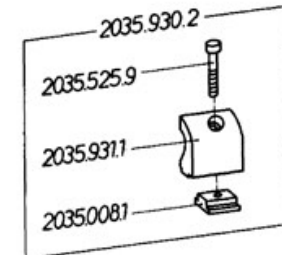
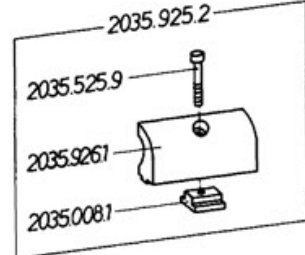
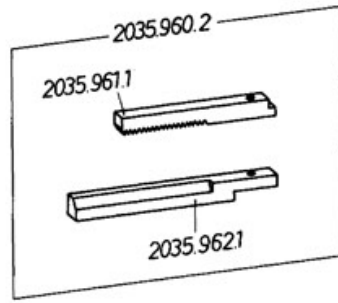
Artikel-Nr. Article-No.	Bezeichnung	Description	Preisgruppe Price group	Bemerkung	Remark
2036.501.2	Super-Matcheschaft, montiert, linksgeschäftet	Super-Match stock, mounted, left	C4		
2036.502.3	Super-Matcheschaft, Mod. 2000, links, Schichtholz	Super-Match stock, Mod. 2000, left, laminated wood	P4	nicht mehr lieferbar	no longer available
2036.508.2	Schaftbacke, komplett, allseitsverstellbar, linksgeschäftet	Cheek rest, complete, left, universal adjustable	B4		
2036.509.3	Schaftbacke, linksgeschäftet	Cheek rest, left	Z2	nicht mehr lieferbar	no longer available
2036.510.1	Anschraubleiste, links	Attachment fillet, left	E3	nicht mehr lieferbar	no longer available
2036.511.1	Zahnstange 1, links	Toothed rack 1, left	A3	nicht mehr lieferbar	no longer available
2036.512.1	Führung 1, links	Guide bar 1, left	Q2	nicht mehr lieferbar	no longer available
2036.515.2	Hakenkappe, mit Anlegeklappe, komplett, linksgeschäftet	Hook buttplate, with contact flap, complete, left	D4		
2036.516.1	Anschraubplatte, links	Attachment plate, left	I3	nicht mehr lieferbar	no longer available
2036.517.1	Zahnstange 2, links	Toothed rack 2, left	S2		
2036.518.1	Führung 2, links	Guide bar 2, left	M2		
2036.523.1	Schaftkappe, linksgeschäftet	Buttplate, left	F3		
2036.529.1	Führungsträger, links	Guide bar housing, left	C3		
2036.532.1	Klemmstück 1, links	Clamping piece 1, left	N2		
2036.533.1	Klemmstück 2, links	Clamping piece 2, left	Q2		
2039.001.9	Zylinderschraube	Cylinder head screw	B1		
2039.502.1	Rändelscheibe	Knurled washer	C1		
2053.520.2	Stützhaken, komplett	Support hook, complete	L3		
2053.521.1	Gelenkstück	Hinge piece	S2		
2053.522.1	Stützhaken	Support hook	U2		
2053.523.1	Stützhakenverlängerung	Support hook extention	T2		
2053.524.9	Zylinderschraube	Cylinder head screw	F1		



<b>Artikel-Nr. Article-No.</b>	<b>Bezeichnung</b>	<b>Description</b>	<b>Preisgruppe Price group</b>	<b>Bemerkung</b>	<b>Remark</b>
6.6799.005	Sicherungsscheibe 3,2	Retaining washer 3,2	A1		
6.7965.001	Einschraubmutter M5x12	Screw in nut M5x12	A1		
6.7982.001	Senkblechschraube 4,2x16	Countersunk head tapping screw 4,2x17	B1		

**Kleinkalibergewehr Modell 2000 - 2000 Super Match**  
 Gruppe: Sonderzubehör

Stand: November 1988 / 95 (ex)  
 Technische Änderungen vorbehalten  
 Subject to change  
 Sauf changement





Artikel-Nr. Article-No.	Bezeichnung	Description	Preisgruppe Price group	Bemerkung	Remark
1500.511.9	Senkholzschraube	Countersunk head wood srew	A1	begrenzt lieferbar	limited availability
1800.509.9	Linsensenkschraube	Oval-head screw	A1		
1800.901.1	Abzugzüngel 14 mm breit	Trigger shoe, 14 mm wide	F2		
1871.130.2	Abzugszüngel, 9mm breit, gekröpft, allseits verstellbar	Trigger, 9 mm, bent, universal adjustable	PL		
1871.131.1	Gekröpfter Züngelfuß	Trigger mount, bent	J2		
2000.322.1	Abzugzüngel	Trigger shoe	PL		
2000.930.2	Schießriemenhalter, aushängbar	Shooting sling support, detachable	PL		
2000.932.1	Klemmschraube	Clamping screw	N2		
2000.933.1	Klemmscheibe	Clamping disc	K1		
2000.934.1	Klemmmutter	Lock nut	J2		
2000.935.1	Riemenöse	Belt eye	U1		
2035.008.1	Spannstück	Clamping piece	N2	nicht mehr lieferbar	no longer available
2035.029.2	Verpackung, komplett	Packaging, complete	E2		
2035.513.9	Zylinderschraube	Cylinder head screw	A1		
2035.525.9	Zylinderschraube	Cylinder head screw	B1		
2035.526.9	Scheibe	Washer	A1		
2035.534.1	Gummischeibe	Rubber disc	D1		
2035.901.2	Handstütze	Hand support	E4	Ersatz 3.5.010.901	Replacement 3.5.010.901
2035.902.2	Halter, gelötet	Holder, soldered	I3		
2035.905.1	Klemmleiste	Clamping bar	U2	nicht mehr lieferbar	no longer available
2035.906.1	Trägerplatte	Carrier plate	E3		
2035.907.1	Klemmstück	Clamping piece	T2		
2035.908.1	Kugelhülse	Ball bushing	D2	nicht mehr lieferbar	no longer available



Artikel-Nr. Article-No.	Bezeichnung	Description	Preisgruppe Price group	Bemerkung	Remark
2035.909.9	Zylinderschraube mit Zapfen	Cylinder head screw with dog point	D1	nicht mehr lieferbar	no longer available
2035.912.3	Griffstück, rechts, Schichtholz	Grip, right, laminated wood	W2	begrenzt lieferbar	limited availability
2035.913.1	Lagerschale	Bearing cup	D3		
2035.914.1	Zwischenstück	Intermediate piece	U2		
2035.915.1	Spannstück	Clamping piece	E1		
2035.916.9	Zylinderschraube	Cylinder head screw	B1		
2035.920.2	Handstütze, allseits verstellbar, mit anatomisch geformtem Griff, links	Hand support, universal adjustable, with anatomical grip, left	F4	nicht mehr lieferbar	no longer available
2035.925.2	Zusatzgewicht, 200g, oben liegend	Additional weight, 200 g, top mounted	0	nicht mehr lieferbar	no longer available
2035.926.1	Zusatzgewicht, 200g	Additional weight, 200 g	M2	nicht mehr lieferbar	no longer available
2035.930.2	Zusatzgewicht, 100g oben liegend	Additional weight, 100 g, top mounted	0	nicht mehr lieferbar	no longer available
2035.931.1	Zusatzgewicht, 110g	Additional weight, 110g	G2		
2035.935.2	Stabilisator, komplett, mit 1 Satz Gewichte	Stabilizer, complete, with 1 set of weights	PL		
2035.936.2	Stangenhalter, komplett	Rod holder, complete	F3	nicht mehr lieferbar	no longer available
2035.940.1	Halter	Holder	W2		
2035.941.1	Leiste	Guide rail	T2		
2035.950.2	Stabilisatorgewicht, 160g, komplett	Stabilizer weight, 160 g, complete	PL		
2035.951.1	Stabilisatorgewicht, 160g	Stabilizer weight, 160 g	O2		
2035.953.2	Stabilisatorgewicht, 120g, komplett	Stabilizer weight, 120 g, complete	PL		
2035.954.1	Stabilisatorgewicht, 120 g	Stabilizer weight, 120 g	L2		
2035.956.2	Stabilisatorgewicht, 80g, komplett	Stabilizer weight, 80 g, complete	PL		
2035.957.1	Stabilisatorgewicht, 80g	Stabilizer weight, 80 g	D2		
2035.960.2	Zahnstangensatz, für Schaftverlängerung, 25 mm	Toothed rack set, for extension of stock, 25 mm	I3		
2035.961.1	Zahnstange 2, verlängert	Toothed rack 2, extended	U2		
2035.962.1	Führung 2, verlängert	Guide bar 2, extended	P2		



Artikel-Nr. Article-No.	Bezeichnung	Description	Preisgruppe Price group	Bemerkung	Remark
2035.965.2	Schießriemenhalter mit anatomisch geformtem Handstop	Shooting sling support with anatomical handstop	PL		
2035.967.1	Gewindebuchse	Threaded bushing	M2		
2035.968.1	Handstop	Hand stop	D3		
2036.912.3	Griffstück, links, Schichtholz	Grip, left, laminated wood	W2	nicht mehr lieferbar	no longer available
3.5.010.901	Handstütze, allseits verstellbar, mit anatomisch geformtem Griff, rechts	Hand support, universal adjustable, with anatomical grip, right	PL	nicht mehr lieferbar	no longer available
6.1474.001	Steckkerbstift 2x8	Grooved pin 2x8	A1		
6.1474.002	Steckkerbstift 1,5x 6	Grooved pin 1,5x6	A1		







Artikel-Nr. Article-No.	Bezeichnung	Description	Preisgruppe Price group	Bemerkung	Remark
15.005.9	Federring	Spring washer	0	Ersatz 1500.005.9	Replacement 1500.005.9
15.008.9	Sicherungsscheibe 3,2	Locking washer 3,2	0	Ersatz 1500.008.9	Replacement 1500.008.9
15.022.9	Zylinderschraube	Cylinder head screw	0	Ersatz 1500.022.9	Replacement 1500.022.9
15.111.1	Spannschraube	Clamping screw	0	Ersatz 1500.111.1	Replacement 1500.111.1
15.320.9	Sicherungsscheibe 2,3	Locking washer 2,3	0	Ersatz 6.6799.004	Replacement 6.6799.004
15.335.9	Zylinderschraube	Cylinder head screw	0	Ersatz 1500.335.9	Replacement 1500.335.9
15.703.1	Rastschraube	Detent screw	0	Ersatz 1500.703.1	Replacement 1500.703.1
15.704.1	Unterlegscheibe	Washer	0	Ersatz 1500.704.1	Replacement 1500.704.1
15.705.1	Druckfeder	Compression spring	0	Ersatz 1500.705.1	Replacement 1500.705.1
15.706.1	Buchse	Bushing	0	Ersatz 1500.706.1	Replacement 1500.706.1
15.707.1	Druckfeder	Compression spring	0	Ersatz 1500.707.1	Replacement 1500.707.1
15.708.9	Stahlkugel ø2,5	Steel ball ø2,5	0	Ersatz 1500.708.9	Replacement 1500.708.9
15.709.1	Zylinderstift	Parallel pin	0	Ersatz 1500.709.1	Replacement 1500.709.1
15.710.3	Triebgriff H-T	Adjusting knob, elevation	0	Ersatz 1500.710.3	Replacement 1500.710.3
15.711.9	Senkschraube M3x6	Countersunk screw M3x6	0	Ersatz 1500.711.9	Replacement 1500.711.9
15.714.1	Rastschraube	Detent screw	0	Ersatz 1500.714.1	Replacement 1500.714.1



Artikel-Nr. Article-No.	Bezeichnung	Description	Preisgruppe Price group	Bemerkung	Remark
15.715.1	Druckfeder	Compression spring	0	Ersatz 1500.715.1	Replacement 1500.715.1
15.717.1	Zylinderstift	Parallel pin	0	Ersatz 1500.717.1	Replacement 1500.717.1
15.718.3	Triebgriff L-R	Adjusting knob, windage	0	Ersatz 1500.718.3	Replacement 1500.718.3
15.725.1	Diopterscheibe ø 1,1	Peep sight disc ø 1,1	0	Ersatz 1500.725.1	Replacement 1500.725.1
15.729.3	Gummiblende, flexibel	Flexible rubber eyeshade	0	Ersatz 1500.729.3	Replacement 1500.729.3
15.730.1	Schraubwerkzeug	Tool for screws and nuts	0	Ersatz 1500.730.1	Replacement 1500.730.1
17.319.1	Achse	Axle	0	Ersatz 1700.319.1	Replacement 1700.319.1
17.323.1	Druckfeder	Compression spring	0	Ersatz 1700.323.1	Replacement 1700.323.1
17.720.1	Klemmschraube	Clamping screw	0	Ersatz 1700.720.1	Replacement 1700.720.1
17.721.1	Klemmgriff	Clamping grip	0	Ersatz 1700.721.1	Replacement 1700.721.1
20.001.1	Füllstück	Filling piece	0	Ersatz 2000.001.1	Replacement 2000.001.1
20.002.9	Zylinderschraube	Cylinder head screw	0	Ersatz 2000.002.9	Replacement 2000.002.9
20.038.1	Diopferzwischenlage	Diopfer interlayer	0	Ersatz 2000.038.1	Replacement 2000.038.1
20.038.9	Sechskant-Stiftschlüssel 4	Allan key 4	0	Ersatz 2000.038.9	Replacement 2000.038.9
20.101.2	Lauf mit Hülse, rechts, montiert	Barrel with receiver, right, mounted	0	Ersatz 2000.101.2	Replacement 2000.101.2
20.103.1	Lauf, gehämmert	Barrel, hammer forged	0	Ersatz 2000.103.1	Replacement 2000.103.1



Artikel-Nr. Article-No.	Bezeichnung	Description	Preisgruppe Price group	Bemerkung	Remark
20.104.1	Hülse, rechts	Receiver housing, right	0	Ersatz 2000.104.1	Replacement 2000.104.1
20.105.9	Zylinderstift	Parallel pin	0	Ersatz 2000.105.9	Replacement 2000.105.9
20.107.1	Schloßhaltekinke	Bolt retaining pawl	0	Ersatz 2000.107.1	Replacement 2000.107.1
20.108.1	Druckfeder	Compression spring	0	Ersatz 2000.108.1	Replacement 2000.108.1
20.109.9	Zylinderstift	Parallel pin	0	Ersatz 2000.109.9	Replacement 2000.109.9
20.110.1	Kornfuß	Front sight holder	0	Ersatz 2000.110.1	Replacement 2000.110.1
20.111.9	Senkschraube	Countersunk screw	0	Ersatz 2000.111.9	Replacement 2000.111.9
20.112.1	Nylonstift	Nylon pin	0	Ersatz 2000.112.1	Replacement 2000.112.1
20.201.1	Kammer, rechts	Bolt, right	0	Ersatz 2000.201.1	Replacement 2000.201.1
20.202.1	Druckfeder	Compression spring	0	Ersatz 2000.202.1	Replacement 2000.202.1
20.203.1	Federbolzen	Spring bolt	0	Ersatz 2000.203.1	Replacement 2000.203.1
20.204.1	Auszieher	Extractor	0	Ersatz 2000.204.1	Replacement 2000.204.1
20.205.1	Ausstoßer	Ejector	0	Ersatz 2000.205.1	Replacement 2000.205.1
20.206.1	Schlagbolzen	Firing pin	0	Ersatz 2000.206.1	Replacement 2000.206.1
20.207.1	Druckfeder	Compression spring	0	Ersatz 2000.207.1	Replacement 2000.207.1
20.209.2	Kammergriff, rechts, vollständig	Bolt handle, right, complete	0	Ersatz 2000.209.2	Replacement 2000.209.2



Artikel-Nr. Article-No.	Bezeichnung	Description	Preisgruppe Price group	Bemerkung	Remark
20.211.1	Druckfeder	Compression spring	0	Ersatz 2000.211.1	Replacement 2000.211.1
20.212.9	Stahlkugel	Steel ball	0	Ersatz 2000.212.9	Replacement 2000.212.9
20.213.9	Kugelknopf	Ball knob	0	Ersatz 2000.213.9	Replacement 2000.213.9
20.214.1	Federlager	Spring bearing	0	Ersatz 2000.214.1	Replacement 2000.214.1
20.215.1	Spannstift	Lamp pin	0	Ersatz 2000.215.1	Replacement 2000.215.1
20.216.1	Abschlusskappe	End cap	0	Ersatz 2000.216.1	Replacement 2000.216.1
20.310.1	Achse für Fanghebel	Axle, catch lever	0	Ersatz 2000.310.1	Replacement 2000.310.1
20.315.1	Sicherungsnocke, rechts	Safety notch, right	0	Ersatz 2000.315.1	Replacement 2000.315.1
20.316.1	Sicherungsnocke, links	Safety notch, left	0	Ersatz 2000.316.1	Replacement 2000.316.1
20.317.1	Zugfeder	Tension spring	0	Ersatz 2000.317.1	Replacement 2000.317.1
20.701.1	Klemmstück	Clamping piece	0	Ersatz 2000.701.1	Replacement 2000.701.1
20.702.1	Kreuzstück	Cross piece	0	Ersatz 2000.702.1	Replacement 2000.702.1
20.713.1	Scheibenträger	Holder, sight disc	0	Ersatz 2000.713.1	Replacement 2000.713.1
20.716.1	Deckblech	Cover sheet	0	Ersatz 2000.716.1	Replacement 2000.716.1
20.719.1	Anzeigestift	Indicator pin	0	Ersatz 2000.719.1	Replacement 2000.719.1
20.727.3	Anzeigeleiste	Indicator bar	0	Ersatz 2000.727.3	Replacement 2000.727.3



Artikel-Nr. Article-No.	Bezeichnung	Description	Preisgruppe Price group	Bemerkung	Remark
20.728.9	Zylinderschraube	Cylinder head screw	0	Ersatz 2000.728.9	Replacement 2000.728.9
1500.005.9	Federring	Spring washer	0	nicht mehr lieferbar	no longer available
1500.008.9	Sicherungsscheibe 3,2	Locking washer 3,2	0	Ersatz 6.6799.005	Replacement 6.6799.005
1500.022.9	Zylinderschraube	Cylinder head screw	C1	begrenzt lieferbar	limited availability
1500.111.1	Spannschraube	Clamping screw	K1		
1500.320.9	Sicherungsscheibe 2,3	Locking washer 2,3	0	Ersatz 6.6799.004	Replacement 6.6799.004
1500.335.9	Zylinderschraube	Cylinder head screw	0	nicht mehr lieferbar	no longer available
1500.703.1	Rastschraube	Detent screw	U1		
1500.704.1	Unterlegscheibe	Washer	A1		
1500.705.1	Druckfeder	Compression spring	0	Ersatz 1500.705.3	Replacement 1500.705.3
1500.705.3	Druckfeder	Compression spring	A1	begrenzt lieferbar	limited availability
1500.706.1	Buchse	Bushing	B1		
1500.707.1	Druckfeder	Compression spring	0	Ersatz 1500.707.3	Replacement 1500.707.3
1500.707.3	Druckfeder	Compression spring	A1		
1500.708.9	Stahlkugel ø2,5	Steel ball ø2,5	0	Ersatz 6.5401.003	Replacement 6.5401.003
1500.709.1	Zylinderstift	Parallel pin	Q1		
1500.710.3	Triebgriff H-T	Adjusting knob, elevation	J1		
1500.711.9	Senkschraube M3x6	Countersunk screw M3x6	A1		
1500.714.1	Rastschraube	Detent screw	U1		
1500.715.1	Druckfeder	Compression spring	0	Ersatz 1500.715.3	Replacement 1500.715.3



Artikel-Nr. Article-No.	Bezeichnung	Description	Preisgruppe Price group	Bemerkung	Remark
1500.715.3	Druckfeder	Compression spring	A1	begrenzt lieferbar	limited availability
1500.717.1	Zylinderstift	Parallel pin	R1		
1500.718.3	Triebgriff L-R	Adjusting knob, windage	J1		
1500.725.1	Diopterscheibe ø 1,1	Peep sight disc ø 1,1	A2	nicht mehr lieferbar	no longer available
1500.729.3	Gummiblende, flexibel	Flexible rubber eyeshade	0	nicht mehr lieferbar	no longer available
1500.730.1	Schraubwerkzeug	Tool for screws and nuts	E1	nicht mehr lieferbar	no longer available
1700.319.1	Achse	Axle	D1		
1700.323.1	Druckfeder	Compression spring	0	Ersatz 1700.323.3	Replacement 1700.323.3
1700.323.3	Druckfeder	Compression spring	A1	begrenzt lieferbar	limited availability
1700.720.1	Klemmschraube	Clamping screw	Q1		
1700.721.1	Klemmgriff	Clamping grip	P1		
1717.036.1	Kornhalter, erhöht	Front sight holder, raised	T1		
1717.039.9	Zylinderschraube	Cylinder head screw	A1		
1717.042.9	Sechskant-Stiftschlüssel 3	Allan key 3	0	Ersatz 6.0911.018	Replacement 6.0911.018
1717.114.1	Kornhalter	Front sight holder	P2		
1717.115.1	Klemmriegel	Clamping latch	V1		
1717.116.1	Schlitzmutter	Slotted nut	L1		
1810.503.2	Magnetgehäuse mit Spule	Magnet housing with magnet coil	0	nicht mehr lieferbar	no longer available
2000.001.1	Füllstück	Filling piece	R2		
2000.002.9	Zylinderschraube	Cylinder head screw	G1	nicht mehr lieferbar	no longer available



Artikel-Nr. Article-No.	Bezeichnung	Description	Preisgruppe Price group	Bemerkung	Remark
2000.038.1	Diopferzwischenlage	Diopfer interlayer	0	nicht mehr lieferbar	no longer available
2000.038.9	Sechskant-Stiftschlüssel 4	Allan key 4	0	Ersatz 6.0911.003	Replacement 6.0911.003
2000.101.2	Lauf mit Hülse, rechts, montiert	Barrel with receiver, right, mounted	G4		
2000.103.1	Lauf, gehämmert	Barrel, hammer forged	0		
2000.104.1	Hülse, rechts	Receiver housing, right	0	nicht mehr lieferbar	no longer available
2000.105.9	Zylinderstift	Parallel pin	0	Ersatz 6.6325.013	Replacement 6.6325.013
2000.107.1	Schloßhaltekinke	Bolt retaining pawl	C2		
2000.108.1	Druckfeder	Compression spring	0	Ersatz 2000.108.3	Replacement 2000.108.3
2000.108.3	Druckfeder	Compression spring	A1		
2000.109.9	Zylinderstift	Parallel pin	0	Ersatz 6.6325.006	Replacement 6.6325.006
2000.110.1	Kornfuß	Front sight holder	A2		
2000.111.9	Senkschraube	Countersunk screw	A1	begrenzt lieferbar	limited availability
2000.112.1	Nylonstift	Nylon pin	F1		
2000.201.1	Kammer, rechts	Bolt, right	P3		
2000.202.1	Druckfeder	Compression spring	0	Ersatz 2000.202.3	Replacement 2000.202.3
2000.202.3	Druckfeder	Compression spring	A1		
2000.203.1	Federbolzen	Spring bolt	P1		
2000.204.1	Auszieher	Extractor	C2		
2000.205.1	Ausstoßer	Ejector	D2		
2000.206.1	Schlagbolzen	Firing pin	V2		
2000.207.1	Druckfeder	Compression spring	0	Ersatz 2000.207.3	Replacement 2000.207.3
2000.207.3	Druckfeder	Compression spring	P1		
2000.209.2	Kammergriff, rechts, vollständig	Bolt handle, right, complete	S3		



Artikel-Nr. Article-No.	Bezeichnung	Description	Preisgruppe Price group	Bemerkung	Remark
2000.211.1	Druckfeder	Compression spring	0	Ersatz 2000.211.3	Replacement 2000.211.3
2000.211.3	Druckfeder	Compression spring	F1		
2000.212.9	Stahlkugel	Steel ball	0	Ersatz 6.5401.001	Replacement 6.5401.001
2000.213.9	Kugelknopf	Ball knob	0	Ersatz 6.0319.001	Replacement 6.0319.001
2000.214.1	Federlager	Spring bearing	C2		
2000.215.1	Spannstift	Lamp pin	F1		
2000.216.1	Abschlusskappe	End cap	W2		
2000.310.1	Achse für Fanghebel	Axle, catch lever	G1		
2000.315.1	Sicherungsnocke, rechts	Safety notch, right	R1		
2000.316.1	Sicherungsnocke, links	Safety notch, left	R1		
2000.317.1	Zugfeder	Tension spring	0	nicht mehr lieferbar	no longer available
2000.701.1	Klemmstück	Clamping piece	C3		
2000.702.1	Kreuzstück	Cross piece	C3		
2000.713.1	Scheibenträger	Holder, sight disc	T2		
2000.716.1	Deckblech	Cover sheet	0	nicht mehr lieferbar	no longer available
2000.719.1	Anzeigestift	Indicator pin	N1		
2000.727.3	Anzeigeleiste	Indicator bar	0	nicht mehr lieferbar	no longer available
2000.728.9	Zylinderschraube	Cylinder head screw	N1		
2021.101.2	Lauf mit Hülse, rechts, montiert, Junior	Barrel with receiver, right, mounted, Junior	G4		
2021.103.1	Lauf, gehämmert, rechts, Junior	Barrel, hammer forged, right, Junior	0	nicht mehr lieferbar	no longer available
2021.314.1	Sicherungshebel, rechts	Safety lever, right	T2		
2022.001.1	Füllstück, links	Filling piece, left	N2		
2022.101.2	Lauf mit Hülse, links, montiert, Junior	Barrel with receiver, left, mounted, Junior	0	nicht mehr lieferbar	no longer available





Artikel-Nr. Article-No.	Bezeichnung	Description	Preisgruppe Price group	Bemerkung	Remark
2022.103.1	Lauf, gehämmert, Junior, links	Barrel, hammer forged, Junior, left	0	nicht mehr lieferbar	no longer available
2022.104.1	Hülse, links	Receiver housing, left	0	nicht mehr lieferbar	no longer available
2022.201.1	Kammer, links	Bolt, left	Q3		
2022.209.2	Kammergriff, links, komplett	Bolt handle, left, complete	T3		
2022.314.1	Sicherungshebel, links	Safety lever, left	T2		
2032.101.2	Lauf mit Hülse, links, montiert	Barrel with receiver, left, mounted	H4		
2032.103.1	Lauf, gehämmert, links	Barrel, hammer forged, left	0	nicht mehr lieferbar	no longer available
2037.305.1	Isolierschlauch	Insulating sleeve	0	nicht mehr lieferbar	no longer available
2037.309.1	Isolierschlauch	Insulating sleeve	0	nicht mehr lieferbar	no longer available
2039.301.2	Abzugträger, genietet	Trigger housing, riveted	0	nicht mehr lieferbar	no longer available
2039.306.2	Magnetanker	Armature	0	nicht mehr lieferbar	no longer available
2039.308.9	Senkschraube M2,5x5	Countersunk screw M2,5x5	0	nicht mehr lieferbar	no longer available
2039.309.1	Spannschieber	Cocking slide	0	nicht mehr lieferbar	no longer available
2039.311.1	Fanghebel	Catch lever	0	nicht mehr lieferbar	no longer available
2039.312.1	Übertragungshebel	Transfer lever	0	nicht mehr lieferbar	no longer available
2039.313.1	Winkelhebel	Bell-crank lever	0	nicht mehr lieferbar	no longer available
2039.314.1	Zugfeder	Tension spring	0	nicht mehr lieferbar	no longer available



Artikel-Nr. Article-No.	Bezeichnung	Description	Preisgruppe Price group	Bemerkung	Remark
2039.315.9	Mini-Wrapstift auf Träger	Mini-Warp pin on layer	0	nicht mehr lieferbar	no longer available
2039.316.1	Klebeblech	sheet metal with adhesive glue	0	nicht mehr lieferbar	no longer available
6.0319.001	Kugelknopf ø 25,0	Ball knob ø 25,0	N1		
6.0911.003	Sechskantstiftschlüssel SW 4,0	Allan wrench SW 4,0	J1		
6.0911.018	Sechskantstiftschlüssel SW 3,0	Allan wrench SW 3,0	B1		
6.5401.001	Stahlkugel ø1,5	Steel ball ø1,5	A1		
6.5401.003	Stahlkugel ø2,5	Steel ball ø2,5	A1		
6.6325.006	Zylinderstift 2x10	Parallel pin 2x10	A1		
6.6325.013	Zylinderstift 3x20	Parallel pin 3x20	F1		
6.6799.004	Sicherungsscheibe 2,3	Retaining washer 2,3	A1		
6.6799.005	Sicherungsscheibe 3,2	Retaining washer 3,2	A1		



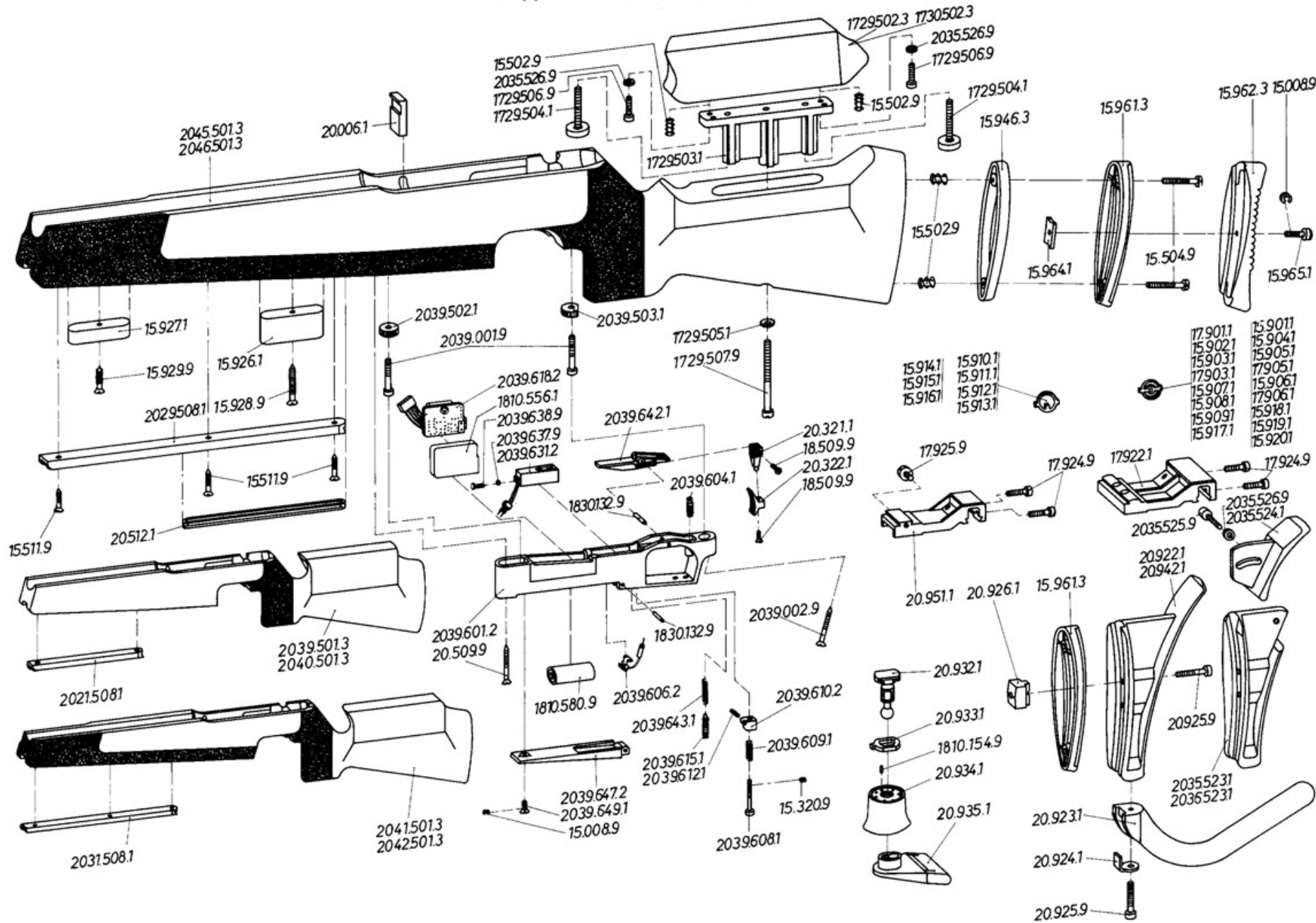
**Feinwerkbau®**  
Westinger & Altenburger GmbH  
D - 78727 Oberndorf am Neckar

# Kleinkalibergewehr Modell 2000 Universal - Standard - Junior

Stand: März 1985 (ex)  
Technische Änderungen vorbehalten  
Subject to change  
Sauf changement

mit elektr. Abzug

Gruppe: Schaft und Sonderzubehör





Artikel-Nr. Article-No.	Bezeichnung	Description	Preisgruppe Price group	Bemerkung	Remark
15.008.9	Sicherungsscheibe 3,2	Locking washer 3,2	0	Ersatz 1500.008.9	Replacement 1500.008.9
15.320.9	Sicherungsscheibe 2,3	Locking washer 2,3	0	Ersatz 6.6799.004	Replacement 6.6799.004
15.502.9	Rampa-Muffe	Rampa bushing	0	Ersatz 1500.502.9	Replacement 1500.502.9
15.504.9	Zylinderschraube	Cylinder head screw	A1	Ersatz 6.0912.026	Replacement 6.0912.026
15.511.9	Senkholzschraube	Countersunk head wood srew	A1	Ersatz 1500.511.9	Replacement 1500.511.9
15.901.1	Ringkornblatt 3,2 mm	Front sight blade 3,2 mm	PL	Ersatz 1500.901.1	Replacement 1500.901.1
15.902.1	Ringkornblatt 3,6 mm	Front sight blade 3,6 mm	PL	Ersatz 1500.902.1	Replacement 1500.902.1
15.903.1	Ringkornblatt 3,8 mm	Front sight blade 3,8 mm	PL	Ersatz 1500.903.1	Replacement 1500.903.1
15.904.1	Ringkornblatt 4,2 mm	Front sight blade 4,2 mm	PL	Ersatz 1500.904.1	Replacement 1500.904.1
15.905.1	Ringkornblatt 4,4 mm	Front sight blade 4,4 mm	PL	Ersatz 1500.905.1	Replacement 1500.905.1
15.906.1	Ringkornblatt 4,8 mm	Front sight blade 4,8 mm	PL	Ersatz 1500.906.1	Replacement 1500.906.1
15.907.1	Ringkornblatt 3,0 mm	Front sight blade 3,0 mm	0	Ersatz 1500.907.1	Replacement 1500.907.1
15.908.1	Ringkornblatt 2,8 mm	Front sight blade 2,8 mm	0	Ersatz 1500.908.1	Replacement 1500.908.1
15.909.1	Ringkornblatt 2,6 mm	Front sight blade 2,6 mm	0	Ersatz 1500.909.1	Replacement 1500.909.1
15.910.1	Balkenkornblatt 2,0 mm	Insert 2,0 mm	PL	Ersatz 1500.910.1	Replacement 1500.910.1
15.911.1	Balkenkornblatt 2,2 mm	Insert 2,2 mm	PL	Ersatz 1500.911.1	Replacement 1500.911.1



Artikel-Nr. Article-No.	Bezeichnung	Description	Preisgruppe Price group	Bemerkung	Remark
15.912.1	Balkenkornblatt 2,4 mm	Insert 2,4 mm	PL	Ersatz 1500.912.1	Replacement 1500.912.1
15.913.1	Balkenkornblatt 2,6 mm	Insert 2,6 mm	PL	Ersatz 1500.913.1	Replacement 1500.913.1
15.914.1	Balkenkornblatt 2,8 mm	Insert 2,8 mm	PL	Ersatz 1500.914.1	Replacement 1500.914.1
15.915.1	Balkenkornblatt 3,0 mm	Insert 3,0 mm	PL	Ersatz 1500.915.1	Replacement 1500.915.1
15.916.1	Balkenkornblatt 3,2 mm	Insert 3,2 mm	PL	Ersatz 1500.916.1	Replacement 1500.916.1
15.917.1	Ringkornblatt 2,4 mm	Front sight blade 2,4 mm	0	Ersatz 1500.917.1	Replacement 1500.917.1
15.918.1	Ringkornblatt 2,2 mm	Front sight blade 2,2 mm	0	Ersatz 1500.918.1	Replacement 1500.918.1
15.919.1	Ringkornblatt 5,0 mm	Front sight blade 5,0 mm	0	Ersatz 1500.919.1	Replacement 1500.919.1
15.920.1	Ringkornblatt 5,4 mm	Front sight blade 5,4 mm	0	Ersatz 1500.920.1	Replacement 1500.920.1
15.926.1	Zusatzgewicht komplett, Blei 220g	Additional weight, 220 g, lead, complete	PL	Ersatz 1500.926.1	Replacement 1500.926.1
15.927.1	Zusatzgewicht komplett, Blei, 110g	Additional weight, 110 g, lead, complete	PL	Ersatz 1500.927.1	Replacement 1500.927.1
15.928.9	Senkblechschraube 4,2x32	Slotted countersunk head tapping screw 4,2x32	0	Ersatz 1500.928.9	Replacement 1500.928.9
15.929.9	Senkblechschraube BZ 4,2x22	Slotted countersunk head tapping screw 4,2x22	0	Ersatz 1500.929.9	Replacement 1500.929.9
15.946.3	Zwischenstück, 10mm	Intermediate piece, 10mm	0	Ersatz 1500.946.3	Replacement 1500.946.3
15.961.3	Schaftkappe-Vorderteil	Buttplate, front part	R1	Ersatz 1500.961.3	Replacement 1500.961.3
15.962.3	Schaftkappe-Hinterteil	Buttplate, rear part	C2	Ersatz 1713.537.3	Replacement 1713.537.3



Artikel-Nr. Article-No.	Bezeichnung	Description	Preisgruppe Price group	Bemerkung	Remark
15.964.1	Klemmstück	Clamping piece	H1	Ersatz 1500.964.1	Replacement 1500.964.1
15.965.1	Klemmschraube	Clamping screw	K1	Ersatz 1500.965.1	Replacement 1500.965.1
17.901.1	Ringkornblatt 3,4 mm	Front sight balde 3,4 mm	0	Ersatz 1700.901.1	Replacement 1700.901.1
17.903.1	Ringkornblatt 4,0 mm	Front sight balde 4,0 mm	0	Ersatz 1700.903.1	Replacement 1700.903.1
17.905.1	Ringkornblatt 4,6 mm	Front sight balde 4,6 mm	0	Ersatz 1700.905.1	Replacement 1700.905.1
17.906.1	Ringkornblatt 5,2 mm	Front sight balde 5,2 mm	0	Ersatz 1700.906.1	Replacement 1700.906.1
17.922.1	Diopferbrücke	Diopfer bridge	0	Ersatz 1700.922.1	Replacement 1700.922.1
17.924.9	Zylinderschraube	Cylinder head screw	0	Ersatz 1700.924.9	Replacement 1700.924.9
17.925.9	Flachkopfschraube	Pan head srew	0	Ersatz 1700.925.9	Replacement 1700.925.9
18.509.9	Linsensenkschraube	Oval-head screw	0	Ersatz 1800.509.9	Replacement 1800.509.9
20.006.1	Ankerplatte	Armature plate	0	Ersatz 2000.006.1	Replacement 2000.006.1
20.321.1	Züngelfuß	Trigger mount	0	Ersatz 2000.321.1	Replacement 2000.321.1
20.322.1	Abzugzüngel	Trigger shoe, 9 mm width	0	Ersatz 2000.322.1	Replacement 2000.322.1
20.509.9	Linsensenkholzschraube 4x45	Oval-head screw 4x45	0	Ersatz 2000.509.9	Replacement 2000.509.9
20.512.1	Abdeckungsleiste	Cover strip	0	Ersatz 2000.512.1	Replacement 2000.512.1
20.922.1	Liegenschaftskappe, rechtsgeschäftet	Buttplate for prone shooting, right	0	Ersatz 2000.922.1	Replacement 2000.922.1



Artikel-Nr. Article-No.	Bezeichnung	Description	Preisgruppe Price group	Bemerkung	Remark
20.923.1	Stützhaken	Support hook	0	Ersatz 2000.923.1	Replacement 2000.923.1
20.924.1	Klemmlasche	Clamping latch	0	Ersatz 2000.924.1	Replacement 2000.924.1
20.925.9	Zylinderschraube	Cylinder head screw	0	Ersatz 2000.925.9	Replacement 2000.925.9
20.926.1	Klemmkulisse	Clamping crank	0	Ersatz 2000.926.1	Replacement 2000.926.1
20.932.1	Klemmschraube	Clamping screw	0	Ersatz 2000.932.1	Replacement 2000.932.1
20.933.1	Klemmscheibe	Clamping disc	0	Ersatz 2000.933.1	Replacement 2000.933.1
20.934.1	Klemmmutter	Lock nut	0	Ersatz 2000.934.1	Replacement 2000.934.1
20.935.1	Riemenöse	Belt eye	0	Ersatz 2000.935.1	Replacement 2000.935.1
20.942.1	Liegendschaftkappe, linksgeschäftet	Buttplate for prone shooting, left	0	Ersatz 2000.942.1	Replacement 2000.942.1
20.951.1	Kornfußbrücke	Front sight holder base	0	Ersatz 2000.951.1	Replacement 2000.951.1
1500.008.9	Sicherungsscheibe 3,2	Locking washer 3,2	0	Ersatz 6.6799.005	Replacement 6.6799.005
1500.320.9	Sicherungsscheibe 2,3	Locking washer 2,3	0	Ersatz 6.6799.004	Replacement 6.6799.004
1500.502.9	Rampa-Muffe	Rampa bushing	0	nicht mehr lieferbar	no longer available
1500.504.9	Zylinderschraube	Cylinder head screw	A1	Ersatz 6.0912.026	Replacement 6.0912.026
1500.511.9	Senkholzschraube	Countersunk head wood srew	A1	begrenzt lieferbar	limited availability
1500.901.1	Ringkornblatt 3,2 mm	Front sight blade 3,2 mm	PL		
1500.902.1	Ringkornblatt 3,6 mm	Front sight blade 3,6 mm	PL		



Artikel-Nr. Article-No.	Bezeichnung	Description	Preisgruppe Price group	Bemerkung	Remark
1500.903.1	Ringkornblatt 3,8 mm	Front sight blade 3,8 mm	PL		
1500.904.1	Ringkornblatt 4,2 mm	Front sight blade 4,2 mm	PL		
1500.905.1	Ringkornblatt 4,4 mm	Front sight blade 4,4 mm	PL		
1500.906.1	Ringkornblatt 4,8 mm	Front sight blade 4,8 mm	PL		
1500.907.1	Ringkornblatt 3,0 mm	Front sight blade 3,0 mm	PL		
1500.908.1	Ringkornblatt 2,8 mm	Front sight blade 2,8 mm	PL		
1500.909.1	Ringkornblatt 2,6 mm	Front sight blade 2,6 mm	PL		
1500.910.1	Balkenkornblatt 2,0 mm	Insert 2,0 mm	PL		
1500.911.1	Balkenkornblatt 2,2 mm	Insert 2,2 mm	PL		
1500.912.1	Balkenkornblatt 2,4 mm	Insert 2,4 mm	PL		
1500.913.1	Balkenkornblatt 2,6 mm	Insert 2,6 mm	PL		
1500.914.1	Balkenkornblatt 2,8 mm	Insert 2,8 mm	PL		
1500.915.1	Balkenkornblatt 3,0 mm	Insert 3,0 mm	PL		
1500.916.1	Balkenkornblatt 3,2 mm	Insert 3,2 mm	PL		
1500.917.1	Ringkornblatt 2,4 mm	Front sight blade 2,4 mm	PL		
1500.918.1	Ringkornblatt 2,2 mm	Front sight blade 2,2 mm	PL		
1500.919.1	Ringkornblatt 5,0 mm	Front sight blade 5,0 mm	PL		
1500.920.1	Ringkornblatt 5,4 mm	Front sight blade 5,4 mm	PL		
1500.926.1	Zusatzgewicht, 220g, Blei, komplett	Additional weight, 220 g, lead, complete	PL		
1500.927.1	Zusatzgewicht, 110g, Blei, komplett	Additional weight, 110 g, lead, complete	PL		
1500.928.9	Senkblechschraube 4,2x32	Slotted countersunk head tapping screw 4,2x32	0	nicht mehr lieferbar	no longer available
1500.929.9	Senkblechschraube 4,2x22	Slotted countersunk head tapping screw 4,2x22	0	nicht mehr lieferbar	no longer available
1500.946.3	Zwischenstück, 10mm	Intermediate piece, 10mm	0	nicht mehr lieferbar	no longer available
1500.961.3	Schaftkappe, Vorderteil	Buttplate, front part	R1	nicht mehr lieferbar	no longer available
1500.962.3	Schaftkappe, Hinterteil	Buttplate, rear part	C2	Ersatz 1713.537.3	Replacement 1713.537.3
1500.964.1	Klemmstück	Clamping piece	H1		
1500.965.1	Klemmschraube	Clamping screw	K1		





Artikel-Nr. Article-No.	Bezeichnung	Description	Preisgruppe Price group	Bemerkung	Remark
1700.901.1	Ringkornblatt 3,4 mm	Front sight balde 3,4 mm	0	nicht mehr lieferbar	no longer available
1700.903.1	Ringkornblatt 4,0 mm	Front sight balde 4,0 mm	PL		
1700.905.1	Ringkornblatt 4,6 mm	Front sight balde 4,6 mm	PL		
1700.906.1	Ringkornblatt 5,2 mm	Front sight balde 5,2 mm	PL		
1700.922.1	Diopferbrücke	Diopfer bridge	Q3		
1700.924.9	Zylinderschraube	Cylinder head screw	C1		
1700.925.9	Flachkopfschraube	Pan head srew	0	nicht mehr lieferbar	no longer available
1713.537.3	Schaftkappe, Hinterteil	Buttplate, rear part	C2		
1729.502.3	Universalschaft, Mod. 300S, rechts, Nussbaum	Universal stock, Mod. 300S, right, walnut	C4	begrenzt lieferbar	limited availability
1729.503.1	Backenführung	Guide, cheek piece	V1		
1729.504.1	Einstellschraube	Adjustment screw	I1		
1729.505.1	Rändelscheibe	Knurled washer	A1		
1729.506.9	Zylinderschraube	Cylinder head screw	A1	begrenzt lieferbar	limited availability
1729.507.9	Zylinderschraube	Cylinder head screw	A1	begrenzt lieferbar	limited availability
1730.502.3	Universalschaft, Mod. 300S, links, Nussbaum	Universal stock, Mod. 300S, left, walnut	G4	begrenzt lieferbar	limited availability
1800.509.9	Linsensenkschraube	Oval-head screw	A1		
1810.154.9	Steckerbstift 2x8	Grooved pin 2x8	A1	nicht mehr lieferbar	no longer available
1810.556.1	Platinengehäuse	Circuit board housing	R1		
1810.580.9	Photo-Battery-Alkaline	Battery	0	Ersatz 4.9.0019	Replacement 4.9.0019



Artikel-Nr. Article-No.	Bezeichnung	Description	Preisgruppe Price group	Bemerkung	Remark
1830.132.9	Zylinderstift	Parallel pin	0	nicht mehr lieferbar	no longer available
2000.006.1	Ankerplatte	Armature plate	N1		
2000.321.1	Züngelfuß	Trigger mount	D2		
2000.322.1	Abzugzüngel	Trigger shoe	PL		
2000.509.9	Linsensenkholzschraube 4x45	Oval-head screw 4x45	0	nicht mehr lieferbar	no longer available
2000.512.1	Abdeckungsleiste	Cover strip	N1		
2000.922.1	Liegenschaftskappe, rechtsgeschäftet	Buttplate for prone shooting, right	D3		
2000.923.1	Stützhaken	Support hook	U2		
2000.924.1	Klemmlasche	Clamping latch	Z1		
2000.925.9	Zylinderschraube	Cylinder head screw	C1		
2000.926.1	Klemmkulisse	Clamping crank	U2		
2000.932.1	Klemmschraube	Clamping screw	N2		
2000.933.1	Klemmscheibe	Clamping disc	K1		
2000.934.1	Klemmmutter	Lock nut	J2		
2000.935.1	Riemenöse	Belt eye	U1		
2000.942.1	Liegenschaftskappe, linksgeschäftet	Buttplate for prone shooting, left	F3		
2000.951.1	Kornfußbrücke	Front sight holder base	D3		
2021.508.1	Befestigungsschiene	Mounting rail	F2	nicht mehr lieferbar	no longer available
2029.508.1	Befestigungsschiene	Mounting rail	F2		
2031.508.1	Befestigungsschiene	Mounting rail	F2		
2035.523.1	Schaftkappe, rechtsgeschäftet	Buttplate, right	D3		
2035.524.1	Anlegeklappe	Contact flap	M2		
2035.525.9	Zylinderschraube	Cylinder head screw	B1		
2035.526.9	Scheibe	Washer	A1		



Artikel-Nr. Article-No.	Bezeichnung	Description	Preisgruppe Price group	Bemerkung	Remark
2036.523.1	Schaftkappe, linksgeschäftet	Buttplate, left	F3		
2039.001.9	Zylinderschraube	Cylinder head screw	B1		
2039.002.9	Linsensenkholzschraube 4x30	Oval-head wood screw 4x30	0	nicht mehr lieferbar	no longer available
2039.501.3	Juniorschaft, Mod. 2000, rechts, Buche	Junior stock, Mod. 2000, right, beech	0	nicht mehr lieferbar	no longer available
2039.502.1	Rändelscheibe	Knurled washer	C1		
2039.503.1	Rändelscheibe	Knurled washer	0	nicht mehr lieferbar	no longer available
2039.601.2	Abzuggehäuse, montiert	Trigger housing, mounted	0	nicht mehr lieferbar	no longer available
2039.604.1	Vorwegeinstellschraube	Trigger slack screw	0	nicht mehr lieferbar	no longer available
2039.606.2	Batterieklemme, gelötet	Battery clamp, soldered	0	nicht mehr lieferbar	no longer available
2039.608.1	Gewichtsverstellungsschraube	Weight adjustment screw	G2		
2039.609.1	Druckfeder	Compression spring	0	nicht mehr lieferbar	no longer available
2039.610.2	Federnocken, montiert	Spring cam, mounted	0	nicht mehr lieferbar	no longer available
2039.612.1	Druckfeder	Compression spring	0	nicht mehr lieferbar	no longer available
2039.615.1	Gewichtsverstellungsschraube	Weight adjustment screw	G2		
2039.618.2	Einschubplatine, montiert	Plug-in circuit board, mounted	0	nicht mehr lieferbar	no longer available
2039.631.2	Kontaktschalter, komplett	Contact housing, complete	0	nicht mehr lieferbar	no longer available
2039.637.9	Scheibe A 3,2	Washer A 3,2	0	nicht mehr lieferbar	no longer available
2039.638.9	Sechskantschraube M3x10	Hexagon head bolt M3x10	0	nicht mehr lieferbar	no longer available



Artikel-Nr. Article-No.	Bezeichnung	Description	Preisgruppe Price group	Bemerkung	Remark
2039.642.1	Zügelträger	Trigger carrier	0	nicht mehr lieferbar	no longer available
2039.643.1	Druckfeder	Compression spring	0	nicht mehr lieferbar	no longer available
2039.647.2	Gehäusedeckel, montiert	Housing cover, mounted	0	nicht mehr lieferbar	no longer available
2039.649.1	Gehäusedeckelschraube	Housing cover screw	0	nicht mehr lieferbar	no longer available
2040.501.3	Juniorschaft, Mod. 2000, links, Buche	Junior stock, Mod. 2000, left, beech	0	nicht mehr lieferbar	no longer available
2041.501.3	Matchschaft, Mod. 2000, links, Nussbaum	Match stock, Mod. 2000, left, walnut	0	nicht mehr lieferbar	no longer available
2042.501.3	Matchschaft, Mod. 2000, rechts, Nussbaum	Match stock, Mod. 2000, right, walnut	0	nicht mehr lieferbar	no longer available
2045.501.3	Universalschaft, Mod. 2000, rechts, Nussbaum	Universal stock, Mod. 2000, right, wal nut	0	nicht mehr lieferbar	no longer available
2046.501.3	Universalschaft, Mod. 2000, links, Nussbaum	Universal stock, Mod. 2000, left, wal nut	0	nicht mehr lieferbar	no longer available
4.9.0019	Batterie 15 V	Battery 15 V	F2		
6.0912.026	Zylinderschraube M5x30	Hexagon socket head cap screw M5x30	A1		
6.6799.004	Sicherungsscheibe 2,3	Retaining washer 2,3	A1		
6.6799.005	Sicherungsscheibe 3,2	Retaining washer 3,2	A1		





Artikel-Nr. Article-No.	Bezeichnung	Description	Preisgruppe Price group	Bemerkung	Remark
15.008.9	Sicherungsscheibe 3,2	Locking washer 3,2	0	Ersatz 1500.008.9	Replacement 1500.008.9
15.502.9	Rampa-Muffe	Rampa bushing	0	Ersatz 1500.502.9	Replacement 1500.502.9
15.964.1	Klemmstück	Clamping piece	H1	Ersatz 1500.964.1	Replacement 1500.964.1
17.719.9	Steckkerbstift 1,5 x 6	Grooved pin 1,5x6	0	Ersatz 1700.719.9	Replacement 1700.719.9
18.509.9	Linsensenkschraube	Oval-head screw	0	Ersatz 1800.509.9	Replacement 1800.509.9
20.006.1	Ankerplatte	Armature plate	0	Ersatz 2000.006.1	Replacement 2000.006.1
20.321.1	Züngelfuß	Trigger mount	0	Ersatz 2000.321.1	Replacement 2000.321.1
20.322.1	Abzugzüngel	Trigger shoe, 9 mm width	0	Ersatz 2000.322.1	Replacement 2000.322.1
20.923.1	Stützhaken	Support hook	0	Ersatz 2000.923.1	Replacement 2000.923.1
20.924.1	Klemmlasche	Clamping latch	0	Ersatz 2000.924.1	Replacement 2000.924.1
20.925.9	Zylinderschraube	Cylinder head screw	0	Ersatz 2000.925.9	Replacement 2000.925.9
20.926.1	Klemmkulisse	Clamping crank	0	Ersatz 2000.926.1	Replacement 2000.926.1
20.932.1	Klemmschraube	Clamping screw	0	Ersatz 2000.932.1	Replacement 2000.932.1
20.933.1	Klemmscheibe	Clamping disc	0	Ersatz 2000.933.1	Replacement 2000.933.1
20.935.1	Riemenöse	Belt eye	0	Ersatz 2000.935.1	Replacement 2000.935.1
1500.008.9	Sicherungsscheibe 3,2	Locking washer 3,2	0	Ersatz 6.6799.005	Replacement 6.6799.005



Artikel-Nr. Article-No.	Bezeichnung	Description	Preisgruppe Price group	Bemerkung	Remark
1500.502.9	Rampa-Muffe	Rampa bushing	0	nicht mehr lieferbar	no longer available
1500.964.1	Klemmstück	Clamping piece	H1		
1700.719.9	Steckkerbstift 1,5 x 6	Grooved pin 1,5x6	A1	nicht mehr lieferbar	no longer available
1780.253.9	Linsensenkschraube	Oval-head screw	B1		
1800.509.9	Linsensenkschraube	Oval-head screw	A1		
1810.053.1	Rändelscheibe	Knurled washer	I1		
1810.065.9	Linsensenkschraube M4x16	Oval-head screw M4x16	A1	begrenzt lieferbar	limited availability
1810.541.2	Kontaktgehäuse, montiert	Contact housing, mounted	G2		
1810.552.9	Linsensenkschraube M3x10	Oval-head screw M3x10	A1	Ersatz 1780.253.9	Replacement 1780.253.9
1810.580.9	Photo-Battery-Alkaline	Battery	0	Ersatz 4.9.0019	Replacement 4.9.0019
1810.585.2	Klemmenträger, verstemmt	Clamp terminal, calked	X2		
1810.588.9	Linsensenkschraube M4x6	Oval-head screw M4x6	A1	begrenzt lieferbar	limited availability
1830.132.9	Zylinderstift	Parallel pin	0	nicht mehr lieferbar	no longer available
2000.006.1	Ankerplatte	Armature plate	N1		
2000.321.1	Züngelfuß	Trigger mount	D2		
2000.322.1	Abzugzüngel	Trigger shoe	PL		
2000.923.1	Stützhaken	Support hook	U2		
2000.924.1	Klemmlasche	Clamping latch	Z1		
2000.925.9	Zylinderschraube	Cylinder head screw	C1		
2000.926.1	Klemmkulisse	Clamping crank	U2		

Artikel-Nr. Article-No.	Bezeichnung	Description	Preisgruppe Price group	Bemerkung	Remark
2000.932.1	Klemmschraube	Clamping screw	N2		
2000.933.1	Klemmscheibe	Clamping disc	K1		
2000.935.1	Riemenöse	Belt eye	U1		
2035.007.1	Handschutz	Trigger guard	0	nicht mehr lieferbar	no longer available
2035.008.1	Spannstück	Clamping piece	N2	nicht mehr lieferbar	no longer available
2035.014.1	Handauflage	Hand support	0	nicht mehr lieferbar	no longer available
2035.015.1	Buchse	Bushing	G1		
2035.016.1	Halter	Holder	B3		
2035.017.9	Zylinderschraube	Cylinder head screw	A1	nicht mehr lieferbar	no longer available
2035.504.1	Befestigungsschiene	Mounting rail	M2		
2035.505.1	Befestigungsschiene	Mounting rail	M2		
2035.506.9	Senkblechschraube	Countersunk head tapping screw	0	nicht mehr lieferbar	no longer available
2035.509.3	Schaftbacke, rechtsgeschäftet	Cheek rest, right	X2		
2035.510.1	Anschraubleiste, rechts	Attachment fillet, right	C3		
2035.511.1	Zahnstange 1, rechts	Toothed rack 1, right	Z2		
2035.512.1	Führung 1, rechts	Guide bar 1, right	O2		
2035.513.9	Zylinderschraube	Cylinder head screw	A1		
2035.516.1	Anschraubplatte, rechts	Attachment plate, right	G3		
2035.517.1	Zahnstange 2, rechts	Toothed rack 2, right	Q2		
2035.518.1	Führung 2, rechts	Guide bar 2, right	M2		
2035.519.1	Spannblech	clamping plate	D2		
2035.520.9	Zylinderschraube	Cylinder head screw	B1		
2035.521.1	Distanzblech 0,4 dick	Spacer plate 0,4 thick	I1		
2035.522.1	Zwischenlage	Intermediate piece	R1		
2035.523.1	Schaftkappe, rechtsgeschäftet	Buttplate, right	D3		
2035.524.1	Anlegeklappe	Contact flap	M2		
2035.525.9	Zylinderschraube	Cylinder head screw	B1		



Artikel-Nr. Article-No.	Bezeichnung	Description	Preisgruppe Price group	Bemerkung	Remark
2035.526.9	Scheibe	Washer	A1		
2035.529.1	Führungsträger, rechts	Guide bar housing, right	B3		
2035.530.1	Verstelltrieb	Adjustment wheel	R1		
2035.531.1	Klemmschraube	Clamping screw	J1		
2035.532.1	Klemmstück 1, rechts	Clamping piece 1, right	M2		
2035.533.1	Klemmstück 2, rechts	Clamping piece 2, right	O2		
2035.534.1	Gummischeibe	Rubber disc	D1		
2035.535.9	Scheibe B 4,3	Washer B 4,3	D1		
2035.537.3	Handkantenauflage	Hand rest	M2		
2035.916.9	Zylinderschraube	Cylinder head screw	B1		
2035.926.1	Zusatzgewicht, 200g	Additional weight, 200 g	M2	nicht mehr lieferbar	no longer available
2035.931.1	Zusatzgewicht, 110g	Additional weight, 110g	G2		
2035.941.1	Leiste	Guide rail	T2		
2035.967.1	Gewindebuchse	Threaded bushing	M2		
2035.968.1	Handstop	Hand stop	D3		
2036.509.3	Schaftbacke, linksgeschäftet	Cheek rest, left	Z2	nicht mehr lieferbar	no longer available
2036.510.1	Anschraubleiste, links	Attachment fillet, left	E3	nicht mehr lieferbar	no longer available
2036.511.1	Zahnstange 1, links	Toothed rack 1 , left	A3	nicht mehr lieferbar	no longer available
2036.512.1	Führung 1, links	Guide bar 1, left	Q2	nicht mehr lieferbar	no longer available
2036.516.1	Anschraubplatte, links	Attachment plate, left	I3	nicht mehr lieferbar	no longer available
2036.517.1	Zahnstange 2, links	Toothed rack 2 , left	S2		
2036.518.1	Führung 2, links	Guide bar 2, left	M2		
2036.523.1	Schaftkappe, linksgeschäftet	Buttplate, left	F3		
2036.529.1	Führungsträger, links	Guide bar housing, left	C3		
2036.532.1	Klemmstück 1, links	Clamping piece 1, left	N2		



Artikel-Nr. Article-No.	Bezeichnung	Description	Preisgruppe Price group	Bemerkung	Remark
2036.533.1	Klemmstück 2, links	Clamping piece 2, left	Q2		
2037.006.1	Formgriffschale	Anatomical grip	0	nicht mehr lieferbar	no longer available
2037.501.3	Super-Matcheschaft, Mod. 2000, rechts, Schichtholz	Super-Match stock, Mod. 2000, right, laminated wood	0	nicht mehr lieferbar	no longer available
2037.602.1	Abzugträger	Trigger housing	0	nicht mehr lieferbar	no longer available
2037.604.1	Stellschraube	Adjustment screw	E2		
2037.606.1	Stellschraube	Adjustment screw	H2		
2037.608.1	Zügelträger	Trigger carrier	0	nicht mehr lieferbar	no longer available
2037.609.1	Druckfeder	Compression spring	0	nicht mehr lieferbar	no longer available
2037.615.2	Kontaktwippe, montiert	Contact rocker, mounted	0	nicht mehr lieferbar	no longer available
2037.619.1	Druckfeder	Compression spring	0	nicht mehr lieferbar	no longer available
2037.622.2	Einschubplatine, vergossen	Plug-in circuit board, encapsulated	0	nicht mehr lieferbar	no longer available
2038.006.1	Formgriffschale	Anatomical grip	0	nicht mehr lieferbar	no longer available
2038.501.3	Super-Matcheschaft, Mod. 2000, links, Schichtholz	Super-Match stock, Mod. 2000, left, laminated wood	0	nicht mehr lieferbar	no longer available
2039.001.9	Zylinderschraube	Cylinder head screw	B1		
2039.502.1	Rändelscheibe	Knurled washer	C1		
2039.603.9	In-Stop-Gewinde-Dübel M4	Threaded dowel	0	nicht mehr lieferbar	no longer available
4.9.0019	Batterie 15 V	Battery 15 V	F2		



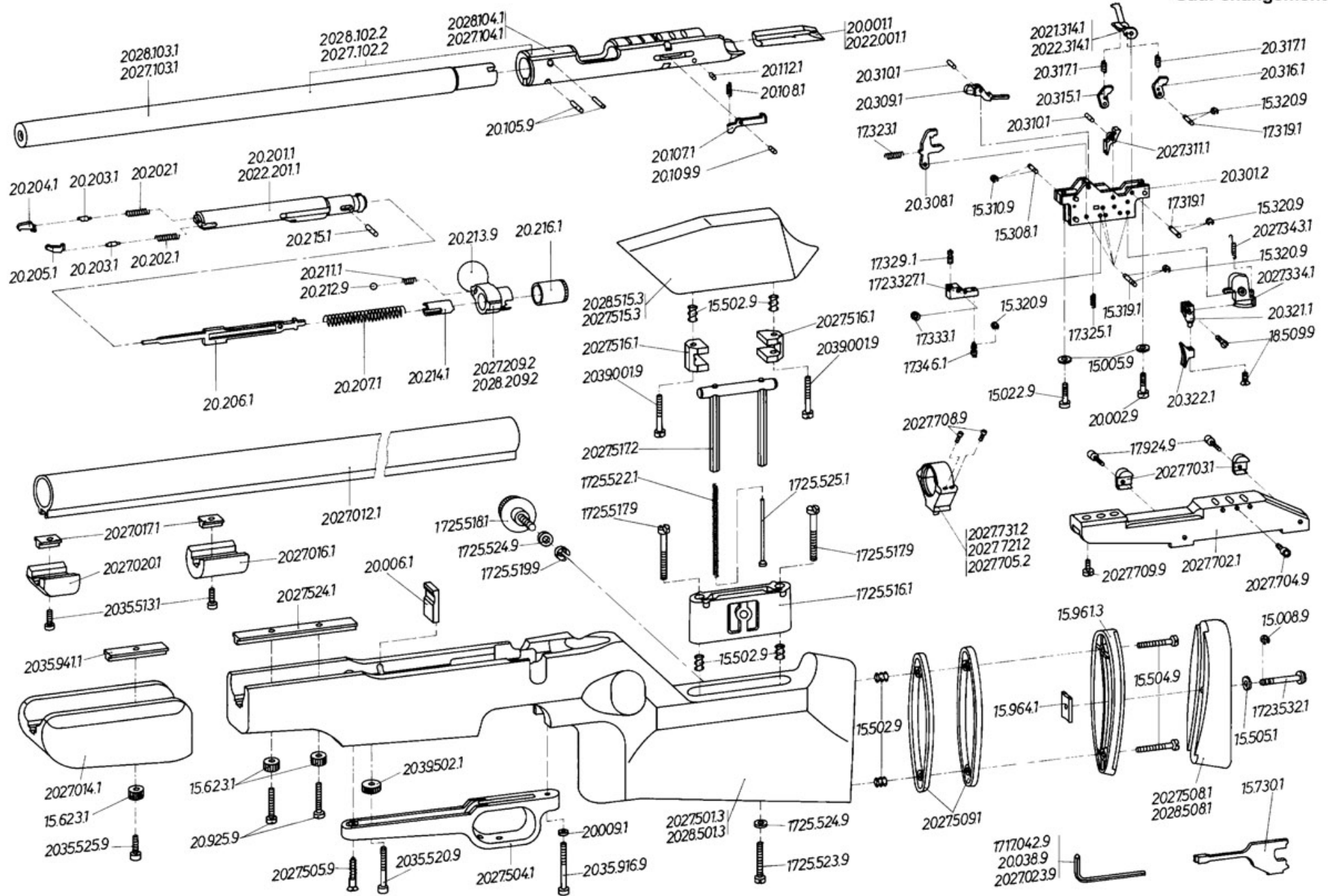
<b>Artikel-Nr. Article-No.</b>	<b>Bezeichnung</b>	<b>Description</b>	<b>Preisgruppe Price group</b>	<b>Bemerkung</b>	<b>Remark</b>
6.6799.005	Sicherungsscheibe 3,2	Retaining washer 3,2	A1		



**Feinwerkbau®**  
Westinger & Altenburger GmbH  
D - 78727 Oberndorf am Neckar

# Kleinkalibergewehr Modell 2000 - 2000 Laufende Scheibe

Stand: März 1985 (ex)  
Technische Änderungen vorbehalten  
Subject to change  
Sauf changement





Artikel-Nr. Article-No.	Bezeichnung	Description	Preisgruppe Price group	Bemerkung	Remark
15.005.9	Federring	Spring washer	0	Ersatz 1500.005.9	Replacement 1500.005.9
15.008.9	Sicherungsscheibe 3,2	Locking washer 3,2	0	Ersatz 1500.008.9	Replacement 1500.008.9
15.022.9	Zylinderschraube	Cylinder head screw	0	Ersatz 1500.022.9	Replacement 1500.022.9
15.308.1	Achse	Axle	A1	Ersatz 1500.308.1	Replacement 1500.308.1
15.310.9	Sicherungsscheibe	Locking washer	0	Ersatz 1500.310.9	Replacement 1500.310.9
15.319.1	Achse	Axle	E1	Ersatz 1500.319.1	Replacement 1500.319.1
15.320.9	Sicherungsscheibe 2,3	Locking washer 2,3	0	Ersatz 6.6799.004	Replacement 6.6799.004
15.502.9	Rampa-Muffe	Rampa bushing	0	Ersatz 1500.502.9	Replacement 1500.502.9
15.504.9	Zylinderschraube	Cylinder head screw	A1	Ersatz 6.0912.026	Replacement 6.0912.026
15.505.1	Rändelscheibe	Knurled washer	J1	Ersatz 1500.505.1	Replacement 1500.505.1
15.623.1	Rändelbuchse	Knurled bushing	I1	Ersatz 1500.623.1	Replacement 1500.623.1
15.730.1	Schraubwerkzeug	Tool for screws and nuts	0	Ersatz 1500.730.1	Replacement 1500.730.1
15.961.3	Schaftkappe-Vorderteil	Buttplate, front part	R1	Ersatz 1500.961.3	Replacement 1500.961.3
15.964.1	Klemmstück	Clamping piece	H1	Ersatz 1500.964.1	Replacement 1500.964.1
17.319.1	Achse	Axle	0	Ersatz 1700.319.1	Replacement 1700.319.1
17.323.1	Druckfeder	Compression spring	0	Ersatz 1700.323.1	Replacement 1700.323.1



Artikel-Nr. Article-No.	Bezeichnung	Description	Preisgruppe Price group	Bemerkung	Remark
17.325.1	Druckfeder	Compression spring	0	Ersatz 1700.325.1	Replacement 1700.325.1
17.329.1	Ansatzschraube	Shoulder screw	0	Ersatz 1700.329.1	Replacement 1700.329.1
17.333.1	Distanzscheibe 0,3 dick	Distance washer 0,3 thick	0	Ersatz 1700.333.1	Replacement 1700.333.1
17.346.1	Vorwegverstellungsschraube	Trigger slack screw	0	Ersatz 1700.346.1	Replacement 1700.346.1
17.924.9	Zylinderschraube	Cylinder head screw	0	Ersatz 1700.924.9	Replacement 1700.924.9
18.509.9	Linsensenkschraube	Oval-head screw	0	Ersatz 1800.509.9	Replacement 1800.509.9
20.001.1	Füllstück	Filling piece	0	Ersatz 2000.001.1	Replacement 2000.001.1
20.002.9	Zylinderschraube	Cylinder head screw	0	Ersatz 2000.002.9	Replacement 2000.002.9
20.009.1	Stützring	Support ring	0	Ersatz 2000.009.1	Replacement 2000.009.1
20.038.9	Sechskant-Stiftschlüssel 4	Allan key 4	0	Ersatz 2000.038.9	Replacement 2000.038.9
20.105.9	Zylinderstift	Parallel pin	0	Ersatz 2000.105.9	Replacement 2000.105.9
20.107.1	Schloßhaltekinke	Bolt retaining pawl	0	Ersatz 2000.107.1	Replacement 2000.107.1
20.108.1	Druckfeder	Compression spring	0	Ersatz 2000.108.1	Replacement 2000.108.1
20.109.9	Zylinderstift	Parallel pin	0	Ersatz 2000.109.9	Replacement 2000.109.9
20.112.1	Nylonstift	Nylon pin	0	Ersatz 2000.112.1	Replacement 2000.112.1
20.201.1	Kammer, rechts	Bolt, right	0	Ersatz 2000.201.1	Replacement 2000.201.1



Artikel-Nr. Article-No.	Bezeichnung	Description	Preisgruppe Price group	Bemerkung	Remark
20.202.1	Druckfeder	Compression spring	0	Ersatz 2000.202.1	Replacement 2000.202.1
20.203.1	Federbolzen	Spring bolt	0	Ersatz 2000.203.1	Replacement 2000.203.1
20.204.1	Auszieher	Extractor	0	Ersatz 2000.204.1	Replacement 2000.204.1
20.205.1	Ausstoßer	Ejector	0	Ersatz 2000.205.1	Replacement 2000.205.1
20.206.1	Schlagbolzen	Firing pin	0	Ersatz 2000.206.1	Replacement 2000.206.1
20.207.1	Druckfeder	Compression spring	0	Ersatz 2000.207.1	Replacement 2000.207.1
20.211.1	Druckfeder	Compression spring	0	Ersatz 2000.211.1	Replacement 2000.211.1
20.212.9	Stahlkugel	Steel ball	0	Ersatz 2000.212.9	Replacement 2000.212.9
20.213.9	Kugelknopf	Ball knob	0	Ersatz 2000.213.9	Replacement 2000.213.9
20.214.1	Federlager	Spring bearing	0	Ersatz 2000.214.1	Replacement 2000.214.1
20.215.1	Spannstift	Lamp pin	0	Ersatz 2000.215.1	Replacement 2000.215.1
20.216.1	Abschlusskappe	End cap	0	Ersatz 2000.216.1	Replacement 2000.216.1
20.301.2	Abzugträger, genietet	Trigger housing, riveted	0	Ersatz 2000.301.2	Replacement 2000.301.2
20.308.1	Spannschieber	Cocking slide	0	Ersatz 2000.308.1	Replacement 2000.308.1
20.309.1	Fanghebel	Catch lever	0	Ersatz 2000.309.1	Replacement 2000.309.1
20.310.1	Achse für Fanghebel	Axle, catch lever	0	Ersatz 2000.310.1	Replacement 2000.310.1



Artikel-Nr. Article-No.	Bezeichnung	Description	Preisgruppe Price group	Bemerkung	Remark
20.315.1	Sicherungsnocke, rechts	Safety notch, right	0	Ersatz 2000.315.1	Replacement 2000.315.1
20.316.1	Sicherungsnocke, links	Safety notch, left	0	Ersatz 2000.316.1	Replacement 2000.316.1
20.317.1	Zugfeder	Tension spring	0	Ersatz 2000.317.1	Replacement 2000.317.1
20.321.1	Züngelfuß	Trigger mount	0	Ersatz 2000.321.1	Replacement 2000.321.1
20.322.1	Abzugzügel	Trigger shoe, 9 mm width	0	Ersatz 2000.322.1	Replacement 2000.322.1
20.925.9	Zylinderschraube	Cylinder head screw	0	Ersatz 2000.925.9	Replacement 2000.925.9
20.006.1	Ankerplatte	Armature plate	0	Ersatz 2000.006.1	Replacement 2000.006.1
1500.005.9	Federring	Spring washer	0	nicht mehr lieferbar	no longer available
1500.008.9	Sicherungsscheibe 3,2	Locking washer 3,2	0	Ersatz 6.6799.005	Replacement 6.6799.005
1500.022.9	Zylinderschraube	Cylinder head screw	C1	begrenzt lieferbar	limited availability
1500.308.1	Achse	Axle	A1		
1500.310.9	Sicherungsscheibe	Locking washer	0	nicht mehr lieferbar	no longer available
1500.319.1	Achse	Axle	E1		
1500.320.9	Sicherungsscheibe 2,3	Locking washer 2,3	0	Ersatz 6.6799.004	Replacement 6.6799.004
1500.502.9	Rampa-Muffe	Rampa bushing	0	nicht mehr lieferbar	no longer available
1500.504.9	Zylinderschraube	Cylinder head screw	A1	Ersatz 6.0912.026	Replacement 6.0912.026
1500.505.1	Rändelscheibe	Knurled washer	J1		
1500.623.1	Rändelbuchse	Knurled bushing	I1		





Artikel-Nr. Article-No.	Bezeichnung	Description	Preisgruppe Price group	Bemerkung	Remark
1500.730.1	Schraubwerkzeug	Tool for screws and nuts	E1	nicht mehr lieferbar	no longer available
1500.961.3	Schaftkappe, Vorderteil	Buttplate, front part	R1	nicht mehr lieferbar	no longer available
1500.964.1	Klemmstück	Clamping piece	H1		
1700.319.1	Achse	Axle	D1		
1700.323.1	Druckfeder	Compression spring	0	Ersatz 1700.323.3	Replacement 1700.323.3
1700.323.3	Druckfeder	Compression spring	A1	begrenzt lieferbar	limited availability
1700.325.1	Druckfeder	Compression spring	0	nicht mehr lieferbar	no longer available
1700.329.1	Ansatzschraube	Shoulder screw	V1		
1700.333.1	Distanzscheibe 0,3 dick	Distance washer 0,3 thick	A1		
1700.346.1	Vorwegverstellungsschraube	Trigger slack screw	U1		
1700.924.9	Zylinderschraube	Cylinder head screw	C1		
1717.042.9	Sechskant-Stiftschlüssel 3	Allan key 3	0	Ersatz 6.0911.018	Replacement 6.0911.018
1723.327.1	Druckpunktleiste	Release lever	S2		
1723.532.1	Klemmschraube	Clamping screw	L1		
1725.516.1	Klemmlager	Clamp bearing	X1	nicht mehr lieferbar	no longer available
1725.517.9	Zylinderschraube	Cylinder head screw	C1	nicht mehr lieferbar	no longer available
1725.518.1	Rändelschraube	Knurled thumb screw	U1		
1725.519.9	Sicherungsscheibe	Locking washer	0	Ersatz 6.6799.007	Replacement 6.6799.007
1725.522.1	Druckfeder	Compression spring	0	nicht mehr lieferbar	no longer available



Artikel-Nr. Article-No.	Bezeichnung	Description	Preisgruppe Price group	Bemerkung	Remark
1725.523.9	Zylinderschraube	Cylinder head screw	A1	begrenzt lieferbar	limited availability
1725.524.9	Scheibe	Disc	D1	begrenzt lieferbar	limited availability
1725.525.1	Federführung	Spring guide	H1		
1800.509.9	Linsensenkschraube	Oval-head screw	A1		
2000.001.1	Füllstück	Filling piece	R2		
2000.002.9	Zylinderschraube	Cylinder head screw	G1	nicht mehr lieferbar	no longer available
2000.006.1	Ankerplatte	Armature plate	N1		
2000.009.1	Stützring	Support ring	M1		
2000.038.9	Sechskant-Stiftschlüssel 4	Allan key 4	0	Ersatz 6.0911.003	Replacement 6.0911.003
2000.105.9	Zylinderstift	Parallel pin	0	Ersatz 6.6325.013	Replacement 6.6325.013
2000.107.1	Schloßhaltekinke	Bolt retaining pawl	C2		
2000.108.1	Druckfeder	Compression spring	0	Ersatz 2000.108.3	Replacement 2000.108.3
2000.108.3	Druckfeder	Compression spring	A1		
2000.109.9	Zylinderstift	Parallel pin	0	Ersatz 6.6325.006	Replacement 6.6325.006
2000.112.1	Nylonstift	Nylon pin	F1		
2000.201.1	Kammer, rechts	Bolt, right	P3		
2000.202.1	Druckfeder	Compression spring	0	Ersatz 2000.202.3	Replacement 2000.202.3
2000.202.3	Druckfeder	Compression spring	A1		
2000.203.1	Federbolzen	Spring bolt	P1		
2000.204.1	Auszieher	Extractor	C2		
2000.205.1	Ausstoßer	Ejector	D2		
2000.206.1	Schlagbolzen	Firing pin	V2		



Artikel-Nr. Article-No.	Bezeichnung	Description	Preisgruppe Price group	Bemerkung	Remark
2000.207.1	Druckfeder	Compression spring	0	Ersatz 2000.207.3	Replacement 2000.207.3
2000.207.3	Druckfeder	Compression spring	P1		
2000.211.1	Druckfeder	Compression spring	0	Ersatz 2000.211.3	Replacement 2000.211.3
2000.211.3	Druckfeder	Compression spring	F1		
2000.212.9	Stahlkugel	Steel ball	0	Ersatz 6.5401.001	Replacement 6.5401.001
2000.213.9	Kugelknopf	Ball knob	0	Ersatz 6.0319.001	Replacement 6.0319.001
2000.214.1	Federlager	Spring bearing	C2		
2000.215.1	Spannstift	Lamp pin	F1		
2000.216.1	Abschlusskappe	End cap	W2		
2000.301.2	Abzugträger, genietet	Trigger housing, riveted	L3		
2000.308.1	Spannschieber	Cocking slide	L1		
2000.309.1	Fanghebel	Catch lever	U2		
2000.310.1	Achse für Fanghebel	Axle, catch lever	G1		
2000.315.1	Sicherungsnocke, rechts	Safety notch, right	R1		
2000.316.1	Sicherungsnocke, links	Safety notch, left	R1		
2000.317.1	Zugfeder	Tension spring	0	nicht mehr lieferbar	no longer available
2000.321.1	Züngelfuß	Trigger mount	D2		
2000.322.1	Abzugzüngel	Trigger shoe	PL		
2000.925.9	Zylinderschraube	Cylinder head screw	C1		
2021.314.1	Sicherungshebel, rechts	Safety lever, right	T2		
2022.001.1	Füllstück, links	Filling piece, left	N2		
2022.201.1	Kammer, links	Bolt, left	Q3		
2022.314.1	Sicherungshebel, links	Safety lever, left	T2		
2027.012.1	Halterohr	Tube	0	nicht mehr lieferbar	no longer available

Artikel-Nr. Article-No.	Bezeichnung	Description	Preisgruppe Price group	Bemerkung	Remark
2027.014.1	Griffstück	Grip handle	0	nicht mehr lieferbar	no longer available
2027.016.1	Schiebegewicht, 150g	Moveable weight, 150g	0	nicht mehr lieferbar	no longer available
2027.017.1	Spannstück für Schiebegewicht	Clamping piece for sliding weight	0	nicht mehr lieferbar	no longer available
2027.020.1	Auflageschutz	Barrel protection	0	nicht mehr lieferbar	no longer available
2027.023.9	Sechskant-Stiftschlüssel 2,5	Allan key 2,5	0	Ersatz 6.0911.019	Replacement 6.0911.019
2027.102.2	Lauf mit Hülse, rechts	Barrel with receiver, right	F4		
2027.103.1	Lauf, gehämmert, rechts	Barrel, hammer forged, right	0	nicht mehr lieferbar	no longer available
2027.104.1	Hülse, rechts	Receiver housing, right	0	nicht mehr lieferbar	no longer available
2027.209.2	Kammergriff, rechts, vollständig	Bolt handle, right, complete	L3	Ersatz 3.5.040.209	Replacement 3.5.040.209
2027.311.1	Zwischenhebel	Intermediate lever	0	nicht mehr lieferbar	no longer available
2027.334.1	Zügelträger, gespritzt	Trigger carrier, injection molded	0	nicht mehr lieferbar	no longer available
2027.343.1	Zugfeder	Tension spring	0	nicht mehr lieferbar	no longer available
2027.501.3	Keilerlochschaft, rechtsgeschäftet	Running target stock, right, thumb hole	0	nicht mehr lieferbar	no longer available
2027.504.1	Abzugbügel	Trigger guard	L2		
2027.505.9	Linsensenkholzschraube M 4 x 25 DIN 95-St	Oval-head wood screw M4x25 DIN 95-St	0	nicht mehr lieferbar	no longer available
2027.508.1	Schaftkappe, Holz	Buttplate, wood	0	nicht mehr lieferbar	no longer available
2027.509.1	Zwischenstück	Intermediate piece	W1		
2027.515.3	Springbacke Nussbaum, linksgeschäftet	Cheek rest, spring loaded, walnut, left	0	nicht mehr lieferbar	no longer available



Artikel-Nr. Article-No.	Bezeichnung	Description	Preisgruppe Price group	Bemerkung	Remark
2027.516.1	Klemmlager	Clamp bearing	0	nicht mehr lieferbar	no longer available
2027.517.2	Schwenkbolzen, gelötet	Swivel bolt, soldered	0	nicht mehr lieferbar	no longer available
2027.524.1	Spannleiste	Tension bar	U2		
2027.702.1	Träger, rechts	Sight carrier, right	0	nicht mehr lieferbar	no longer available
2027.703.1	Klemmstück	Clamping piece	0	nicht mehr lieferbar	no longer available
2027.704.9	Zylinderschraube	Cylinder head screw	0	nicht mehr lieferbar	no longer available
2027.705.2	Zapfenring mit Schraube	Dog point ring with screw	0	nicht mehr lieferbar	no longer available
2027.708.9	Ringklemmschraube	Ring clamping screw	0	nicht mehr lieferbar	no longer available
2027.709.9	Zapfenringbefestigungsschraube	Dog point ring screw	0	nicht mehr lieferbar	no longer available
2027.721.2	Zapfenring mit Schraube 21 hoch	Dog point ring with screw, 21 high	0	nicht mehr lieferbar	no longer available
2027.731.2	Zapfenring mit Schraube 31 hoch	Dog point ring with screw, 31 high	0	nicht mehr lieferbar	no longer available
2028.102.2	Lauf mit Hülse, links	Barrel with receiver, left	F4		
2028.103.1	Lauf, gehämmert, links	Barrel, hammer forged, left	0	nicht mehr lieferbar	no longer available
2028.104.1	Hülse, links	Receiver housing, left	0	nicht mehr lieferbar	no longer available
2028.209.2	Kammergriff, links, vollständig	Bolt handle, left, complete	M3	Ersatz 3.5.041.209	Replacement 3.5.041.209
2028.501.3	Keilerschaft, Mod 2000, links, Nussbaum	Running target stock, Mod 2000, left, walnut	0	nicht mehr lieferbar	no longer available
2028.508.1	Schaftkappe, Holz	Buttplate, wood	0	nicht mehr lieferbar	no longer available



Artikel-Nr. Article-No.	Bezeichnung	Description	Preisgruppe Price group	Bemerkung	Remark
2028.515.3	Springbacke, Schichtholz, linksgeschäftet	Cheek rest, spring loaded, laminated wood, left	0	nicht mehr lieferbar	no longer available
2035.513.1	Zylinderschraube	Cylinder head screw	0	nicht mehr lieferbar	no longer available
2035.520.9	Zylinderschraube	Cylinder head screw	B1		
2035.525.9	Zylinderschraube	Cylinder head screw	B1		
2035.916.9	Zylinderschraube	Cylinder head screw	B1		
2035.941.1	Leiste	Guide rail	T2		
2039.001.9	Zylinderschraube	Cylinder head screw	B1		
2039.502.1	Rändelscheibe	Knurled washer	C1		
3.5.040.209	Kammergriff, vollständig	Bolt handle, complete	T3		
3.5.041.209	Kammergriff, links, vollständig	Bolt handle, left, complete	T3		
6.0319.001	Kugelknopf ø 25,0	Ball knob ø 25,0	N1		
6.0911.003	Sechskantstiftschlüssel SW 4,0	Allan wrench SW 4,0	J1		
6.0911.018	Sechskantstiftschlüssel SW 3,0	Allan wrench SW 3,0	B1		
6.0911.019	Sechskantstiftschlüssel SW 2,5	Allan wrench SW 2,5	A1		
6.0912.026	Zylinderschraube M5x30	Hexagon socket head cap screw M5x30	A1		
6.5401.001	Stahlkugel ø1,5	Steel ball ø1,5	A1		
6.6325.006	Zylinderstift 2x10	Parallel pin 2x10	A1		
6.6325.013	Zylinderstift 3x20	Parallel pin 3x20	F1		
6.6799.004	Sicherungsscheibe 2,3	Retaining washer 2,3	A1		
6.6799.005	Sicherungsscheibe 3,2	Retaining washer 3,2	A1		
6.6799.007	Sicherungsscheibe 5,0	Retaining washer 5,0	A1		



**Feinwerkbau®**  
**Westinger & Altenburger GmbH**

Neckarstraße 43  
D - 78727 Oberndorf  
Telefon: 07423 / 814-0  
Fax: 07423 / 814-200  
info@feinwerkbau.de  
www.feinwerkbau.de

**Feinwerkbau Sportpistole AW93**

***Feinwerkbau Sport Pistol AW93***

Preise pro Stück zuzüglich gesetzlicher Mehrwertsteuer sowie  
Porto und Verpackung.

Technische Änderungen ohne Vorankündigung vorbehalten!

*Prices per piece, Prices do not include the applicable  
statutory value-added tax, postage and packaging.*

*Technical details are subject to change without prior notice!*







Artikel-Nr. Article-No.	Bezeichnung	Description	Preisgruppe Price group	Bemerkung	Remark
1500.707.3	Druckfeder	Compression spring	A1		
1600.042.3	Druckfeder	Compression spring	A1		
1800.509.9	Linsensenschraube	Oval-head screw	A1		
1800.510.3	Druckfeder	Compression spring	A1		
2500.104.1	Lauf, gehämmert	Barrel, hammer forged	M3		
2500.108.1	Ansatzbolzen für Sicherung	Shoulder bolt for safety	O1		
2500.109.3	Druckfeder	Compression spring	A1		
2500.112.1	Zylinderschraube	Cylinder head screw	O1		
2500.118.1	Ausstoßer	Ejector	V2		
2500.119.1	Korn für Mod. AW 93, 3,8 mm breit	Front sight, AW93 3,8 mm width	PL		
2500.120.1	Ansatzschraube	Shoulder screw	M1		
2500.123.2	Hahn mit Hahnstange	Hammer with hammer rod	J3		
2500.124.1	Hahn	Hammer	F3		
2500.125.1	Hahnstange	Hammer rod	C2		
2500.126.1	Achse für Hahn	Axle, hammer	P1		
2500.128.1	Fanghebel	Catch lever	K3		
2500.129.1	Achse für Fanghebel	Axle, catch lever	L1		
2500.131.2	Abzugstollen mit Achse	Release lever with axle	A2		
2500.132.1	Abzugstollen	Release lever	Z1		
2500.133.3	Zugfeder für Abzugstollen	Tension spring, release lever	B1		
2500.134.1	Führungsbuchse	Guide bushing	Q1		
2500.135.3	Druckfeder für Hahn	Compression spring (hammer)	B1		
2500.136.2	Magazinhalter mit Achse	Magazine holder with axle	Q1		
2500.137.1	Magazinhalter	Magazine holder	O2		
2500.141.3	Druckfeder	Compression spring	B1		
2500.142.1	Verstellschraube	Adjustment screw	R1		
2500.143.1	Druckpunkthebel	Trigger point lever	S2		
2500.144.1	Druckpunktschraube M4x12	Trigger point screw M4x12	A1		
2500.145.1	Vorwegschraube	Trigger slack screw	V1		
2500.146.1	Triggerstopschraube M4x8	Trigger stop screw M4x8	A1		



Artikel-Nr. Article-No.	Bezeichnung	Description	Preisgruppe Price group	Bemerkung	Remark
2500.147.1	Zügelachse	Trigger axle	L1		
2500.153.2	Abzugstange, montiert	Trigger bar, mounted	O2		
2500.154.2	Abzugstange, genietet	Trigger bar, riveted	Z1		
2500.155.1	Abzugstange	Trigger bar	X1		
2500.156.1	Achse für Abzugstange	Axle, trigger bar	R1		
2500.157.3	Drehfeder, für Fanghebel	Leg spring, for catch lever	J1		
2500.159.1	Federnocken	Spring cam	X1		
2500.160.1	Verstellschraube	Adjustment screw	L1		
2500.161.3	Zugfeder für Abzugstange	Tension spring, trigger bar	B1		
2500.163.3	Druckfeder für Auszieher und Verriegelungsnocke	Compression spring for extractor and locking cam	A1		
2500.178.6	Klinke	Pawl	O1		
2500.179.1	Gewindebolzen	Threaded bolt	P1		
2500.182.1	Visierachse	Rear sight parallel pin	M1		
2500.185.3	Schenkelfeder	Leg spring	B1		
2500.190.1	Gleitnocke	Slide notch	J1		
2500.191.1	Schlagbolzen	Firing pin for AW93	P2		
2500.192.1	Auszieher	Extractor	A3		
2500.193.1	Ansatzbolzen für Auszieher	Shoulder bolt for extractor	V1		
2500.194.3	Druckfeder	Compression spring	A1		
2500.195.1	Federführung	Spring guide	K1		
2500.196.1	Abstandsring	Spacer	R1		
2500.197.2	Federführung, montiert	Spring guide, mounted	X1		
2500.207.1	Widerlager	Thrust bearing	Q1		
2500.211.3	Magazingehäuse	Magazine, housing	G2		
2500.214.1	Zubringer	Follower	I1		
2500.216.3	Magazinfeder	Magazine spring	I1		
2500.217.1	Magazinboden	Floor plate	Z1		
2500.220.1	Abdeckung	Cover	G1		
2500.222.1	Sicherungsstift	Locking pin	B1		
2500.223.1	Sicherungsstift	Locking pin	B1		
2500.230.1	Hülse	Bushing	S2		
2500.231.1	Bremszylinder	Break cylinder	I2		



Artikel-Nr. Article-No.	Bezeichnung	Description	Preisgruppe Price group	Bemerkung	Remark
2500.232.1	Bremskegel	Break cone	M2		
2500.233.1	Federbolzen	Spring bolt	R1		
2500.234.1	Scheibe	Washer	K1		
2500.235.3	Druckfeder	Compression spring	B1		
2500.236.3	Druckfeder	Compression spring	B1		
2500.256.1	Triebsschraube L-R	Adjusting screw, windage	F2		
2500.257.1	Triebsschraube H-T	Adjusting screw, elevation	F2		
2500.283.2	Züngerträger, komplett	Trigger carrier, complete	T3		
2500.284.2	Züngerträger, montiert	Trigger carrier, mounted	O3		
2500.285.1	Züngerträger	Trigger carrier	K3		
2500.286.2	Abzugzünger, montiert	Trigger, mounted	X2		
2500.287.1	Abzugzünger	Trigger	A3		
2500.290.2	Magazin, komplett	Magazine compl. (with catch bolt)	PL		
2500.291.1	Zubringerknopf	Follower knob	K1		
2500.304.1	Spindel	Spindle	Z1		
3.4.200.250	Kimme, komplett	Rear sight, complete	PL		
3.4.200.251	Kimmenträger	Rear sight body	B3		
3.4.200.252	Kimmenblatt rechts	Rear sight blade, right	V2		
3.4.200.253	Kimmenblatt links	Rear sight blade, left	V2		
3.4.200.254	Stift	Pin	I1		
3.5.560.117	Verschlussgehäuse	Slide	K4		
3.5.560.105	Visierbrücke, komplett	Rear sight support, complete	H3		
3.5.560.102	Lauf mit Griffstück, montiert	Barrel with receiver, mounted	I5		
3.5.560.103	Griffstück, komplett	Grip handle, complete (receiver)	E5		
3.5.560.104	Griffstück	Grip handle (receiver)	X4		
3.5.560.106	Visierbrücke mit Sicherungsflügel	Rear sight support with safety lever	U3		
3.5.560.107	Visierbrücke	Rear sight support	Q3		
3.5.560.108	Sicherungsflügel	Safety latch	V2		
3.5.560.109	Kornträger	Front sight base	J3		
3.5.560.111	Lagerdeckel	Bearing cap	V2		
3.5.560.112	Sperr, Riegel	Detent ratchet	D2		



Artikel-Nr. Article-No.	Bezeichnung	Description	Preisgruppe Price group	Bemerkung	Remark
3.5.560.115	Verschlußgehäuse, montiert	Slide, mounted	O4		
3.5.560.116	Verschlußgehäuse mit Gleitnocke	Slide with glide notch	K4		
3.5.560.118	Verriegelungsgehäuse komplett	Locking piece, complete (ALU)	PL		
3.5.560.119	Verriegelungsgehäuse, montiert	Locking device, mounted	N3		
3.5.560.120	Verriegelungsgehäuse	Locking device	U3		
3.5.560.121	Führungsstift	Guide pin	T1		
3.5.560.122	Dämpfer	Damper	L1		
3.5.560.123	Gewichtsplatte, 40g komplett	Weight plate, 40 g, complete	PL		
3.5.560.124	Gewichtsplatte, 40g	Weight plate, 40 g	K2		
3.5.560.288	Verschlußfanghebel	Slide catch lever	Y2		
4.9.0204	Druckfeder	Compression spring	A1		
6.0912.035	Zylinderschraube M3x6	Hexagon socket head cap screw M3x6	A1		
6.0913.041	Gewindestift M3x3	Hexagon socket set screw M3x3	A1		
6.0913.046	Gewindestift M4x4	Hexagon socket set screw M4x4	A1		
6.1481.022	Spannstift 2x16	Spring-type straight pin 2x16	A1		
6.5401.002	Stahlkugel ø2,0	Steel ball ø2,0	A1		
6.5401.003	Stahlkugel ø2,5	Steel ball ø2,5	A1		
6.6325.005	Zylinderstift 2x8	Parallel pin 2x8	G1		
6.6325.011	Zylinderstift 3x16	Parallel pin 3x16	A1		
6.6325.026	Zylinderstift 2x18	Parallel pin 2x18	A1		
6.6325.035	Zylinderstift 2,5x6	Parallel pin 2,5x6	A1		
6.6798.003	Fächerscheibe A4,3	Serrated lock washer A4,3	A1		
6.6799.003	Sicherungsscheibe 1,9	Retaining washer 1,9	A1		
6.6799.005	Sicherungsscheibe 3,2	Retaining washer 3,2	A1		
6.7984.012	Zylinderschraube M4x6	Hexagon socket head cap screw M4x6	A1		

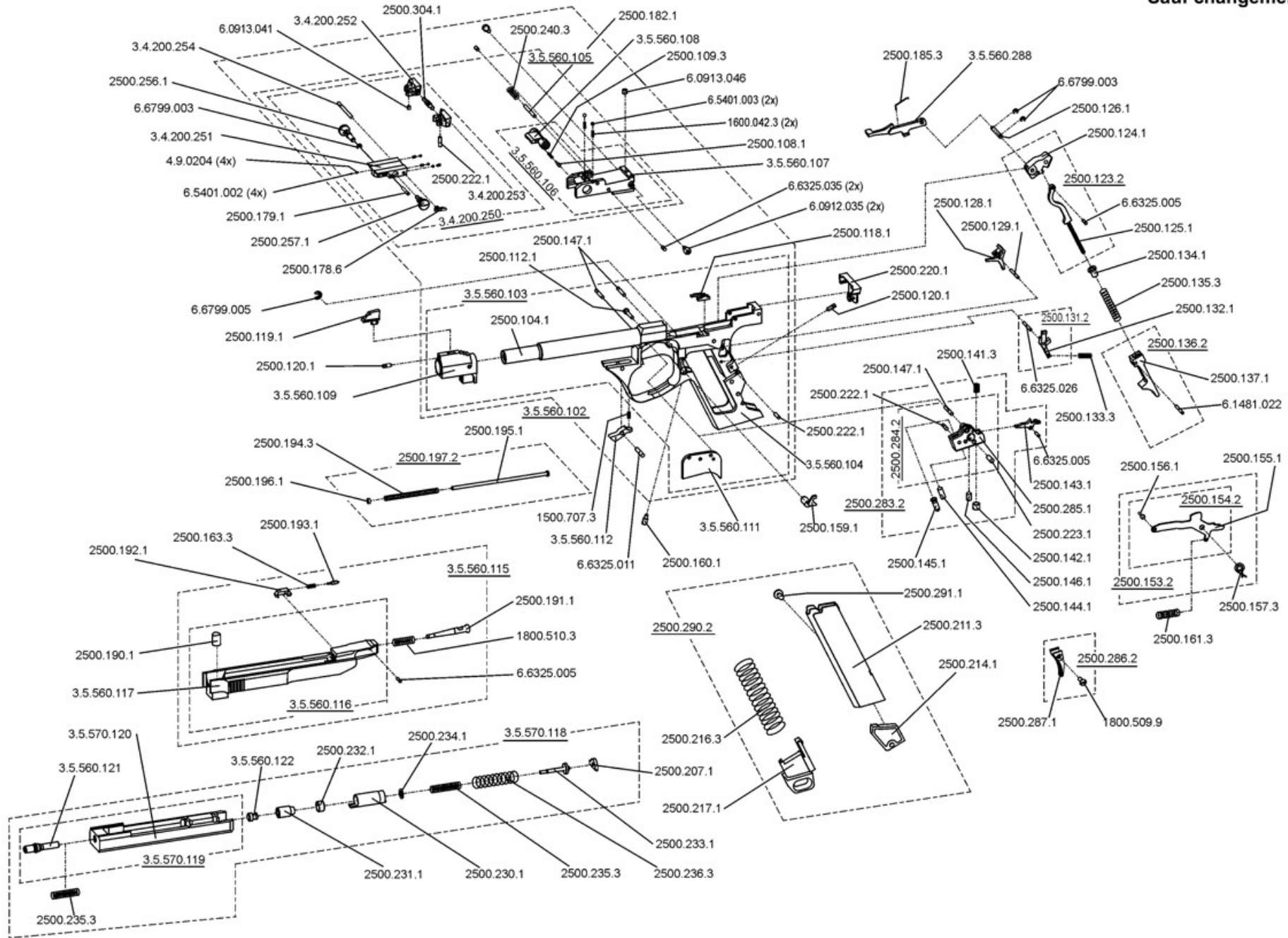


**Feinwerkbau®**  
Westinger & Altenburger GmbH  
D - 78727 Oberndorf am Neckar

# Sportpistole Modell AW93

ab Seriennummer 20000

Stand: Dezember 2007 (ex)  
Technische Änderungen vorbehalten  
Subject to change  
Sauf changement





Artikel-Nr. Article-No.	Bezeichnung	Description	Preisgruppe Price group	Bemerkung	Remark
1500.707.3	Druckfeder	Compression spring	A1		
1600.042.3	Druckfeder	Compression spring	A1		
1800.509.9	Linsensenschraube	Oval-head screw	A1		
1800.510.3	Druckfeder	Compression spring	A1		
2500.104.1	Lauf, gehämmert	Barrel, hammer forged	M3		
2500.108.1	Ansatzbolzen für Sicherung	Shoulder bolt for safety	O1		
2500.109.3	Druckfeder	Compression spring	A1		
2500.112.1	Zylinderschraube	Cylinder head screw	O1		
2500.118.1	Ausstoßer	Ejector	V2		
2500.119.1	Korn für Mod. AW 93, 3,8 mm breit	Front sight, AW93 3,8 mm width	PL		
2500.120.1	Ansatzschraube	Shoulder screw	M1		
2500.123.2	Hahn mit Hahnstange	Hammer with hammer rod	J3		
2500.124.1	Hahn	Hammer	F3		
2500.125.1	Hahnstange	Hammer rod	C2		
2500.126.1	Achse für Hahn	Axle, hammer	P1		
2500.128.1	Fanghebel	Catch lever	K3		
2500.129.1	Achse für Fanghebel	Axle, catch lever	L1		
2500.131.2	Abzugstollen mit Achse	Release lever with axle	A2		
2500.132.1	Abzugstollen	Release lever	Z1		
2500.133.3	Zugfeder für Abzugstollen	Tension spring, release lever	B1		
2500.134.1	Führungsbuchse	Guide bushing	Q1		
2500.135.3	Druckfeder für Hahn	Compression spring (hammer)	B1		
2500.136.2	Magazinhalter mit Achse	Magazine holder with axle	Q1		
2500.137.1	Magazinhalter	Magazine holder	O2		
2500.141.3	Druckfeder	Compression spring	B1		
2500.142.1	Verstellschraube	Adjustment screw	R1		
2500.143.1	Druckpunkthebel	Trigger point lever	S2		
2500.144.1	Druckpunktschraube M4x12	Trigger point screw M4x12	A1		
2500.145.1	Vorwegschraube	Trigger slack screw	V1		
2500.146.1	Triggerstopschraube M4x8	Trigger stop screw M4x8	A1		



Artikel-Nr. Article-No.	Bezeichnung	Description	Preisgruppe Price group	Bemerkung	Remark
2500.147.1	Zügelachse	Trigger axle	L1		
2500.153.2	Abzugstange, montiert	Trigger bar, mounted	O2		
2500.154.2	Abzugstange, genietet	Trigger bar, riveted	Z1		
2500.155.1	Abzugstange	Trigger bar	X1		
2500.156.1	Achse für Abzugstange	Axle, trigger bar	R1		
2500.157.3	Drehfeder, für Fanghebel	Leg spring, for catch lever	J1		
2500.159.1	Federnocken	Spring cam	X1		
2500.160.1	Verstellschraube	Adjustment screw	L1		
2500.161.3	Zugfeder für Abzugstange	Tension spring, trigger bar	B1		
2500.163.3	Druckfeder für Auszieher und Verriegelungsnocke	Compression spring for extractor and locking cam	A1		
2500.178.6	Klinke	Pawl	O1		
2500.179.1	Gewindebolzen	Threaded bolt	P1		
2500.182.1	Visierachse	Rear sight parallel pin	M1		
2500.185.3	Schenkelfeder	Leg spring	B1		
2500.190.1	Gleitnocke	Slide notch	J1		
2500.191.1	Schlagbolzen	Firing pin for AW93	P2		
2500.192.1	Auszieher	Extractor	A3		
2500.193.1	Ansatzbolzen für Auszieher	Shoulder bolt for extractor	V1		
2500.194.3	Druckfeder	Compression spring	A1		
2500.195.1	Federführung	Spring guide	K1		
2500.196.1	Abstandsring	Spacer	R1		
2500.197.2	Federführung, montiert	Spring guide, mounted	X1		
2500.207.1	Widerlager	Thrust bearing	Q1		
2500.211.3	Magazingehäuse	Magazine, housing	G2		
2500.214.1	Zubringer	Follower	I1		
2500.216.3	Magazinfeder	Magazine spring	I1		
2500.217.1	Magazinboden	Floor plate	Z1		
2500.220.1	Abdeckung	Cover	G1		
2500.222.1	Sicherungsstift	Locking pin	B1		
2500.223.1	Sicherungsstift	Locking pin	B1		
2500.230.1	Hülse	Bushing	S2		
2500.231.1	Bremszylinder	Break cylinder	I2		



Artikel-Nr. Article-No.	Bezeichnung	Description	Preisgruppe Price group	Bemerkung	Remark
2500.232.1	Bremskegel	Break cone	M2		
2500.233.1	Federbolzen	Spring bolt	R1		
2500.234.1	Scheibe	Washer	K1		
2500.235.3	Druckfeder	Compression spring	B1		
2500.236.3	Druckfeder	Compression spring	B1		
2500.240.3	Druckfeder für Kimmenträger	Compression spring for rear sight	A1		
2500.256.1	Triebsschraube L-R	Adjusting screw, windage	F2		
2500.257.1	Triebsschraube H-T	Adjusting screw, elevation	F2		
2500.283.2	Zügelträger, komplett	Trigger carrier, complete	T3		
2500.284.2	Zügelträger, montiert	Trigger carrier, mounted	O3		
2500.285.1	Zügelträger	Trigger carrier	K3		
2500.286.2	Abzugzügel, montiert	Trigger, mounted	X2		
2500.287.1	Abzugzügel	Trigger	A3		
2500.290.2	Magazin, komplett	Magazine compl. (with catch bolt)	PL		
2500.291.1	Zubringerknopf	Follower knob	K1		
2500.304.1	Spindel	Spindle	Z1		
3.4.200.250	Kimme, komplett	Rear sight, complete	PL		
3.4.200.251	Kimmenträger	Rear sight body	B3		
3.4.200.252	Kimmenblatt rechts	Rear sight blade, right	V2		
3.4.200.253	Kimmenblatt links	Rear sight blade, left	V2		
3.4.200.254	Stift	Pin	I1		
3.5.560.102	Lauf mit Griffstück, montiert	Barrel with receiver, mounted	I5		
3.5.560.103	Griffstück, komplett	Grip handle, complete (receiver)	E5		
3.5.560.104	Griffstück	Grip handle (receiver)	X4		
3.5.560.105	Visierbrücke, komplett	Rear sight support, complete	H3		
3.5.560.106	Visierbrücke mit Sicherungsflügel	Rear sight support with safety lever	U3		
3.5.560.107	Visierbrücke	Rear sight support	Q3		
3.5.560.108	Sicherungsflügel	Safety latch	V2		
3.5.560.109	Kornträger	Front sight base	J3		
3.5.560.111	Lagerdeckel	Bearing cap	V2		
3.5.560.112	Sperr, Riegel	Detent ratchet	D2		





Artikel-Nr. Article-No.	Bezeichnung	Description	Preisgruppe Price group	Bemerkung	Remark
3.5.560.115	Verschlußgehäuse, montiert	Slide, mounted	O4		
3.5.560.116	Verschlußgehäuse mit Gleitnocke	Slide with glide notch	K4		
3.5.560.117	Verschlußgehäuse	Slide	K4		
3.5.560.121	Führungsstift	Guide pin	T1		
3.5.560.122	Dämpfer	Damper	L1		
3.5.560.288	Verschlußfanghebel	Slide catch lever	Y2		
3.5.570.118	Verriegelungsgehäuse, komplett	Locking piece, complete	D4		
3.5.570.119	Verriegelungsgehäuse, montiert	Locking device, mounted	U3		
3.5.570.120	Verriegelungsgehäuse	Locking device	U3		
4.9.0204	Druckfeder	Compression spring	A1		
6.0912.035	Zylinderschraube M3x6	Hexagon socket head cap screw M3x6	A1		
6.0913.041	Gewindestift M3x3	Hexagon socket set screw M3x3	A1		
6.0913.046	Gewindestift M4x4	Hexagon socket set screw M4x4	A1		
6.1481.022	Spannstift 2x16	Spring-type straight pin 2x16	A1		
6.5401.002	Stahlkugel ø2,0	Steel ball ø2,0	A1		
6.5401.003	Stahlkugel ø2,5	Steel ball ø2,5	A1		
6.6325.005	Zylinderstift 2x8	Parallel pin 2x8	G1		
6.6325.011	Zylinderstift 3x16	Parallel pin 3x16	A1		
6.6325.026	Zylinderstift 2x18	Parallel pin 2x18	A1		
6.6325.035	Zylinderstift 2,5x6	Parallel pin 2,5x6	A1		
6.6799.003	Sicherungsscheibe 1,9	Retaining washer 1,9	A1		
6.6799.005	Sicherungsscheibe 3,2	Retaining washer 3,2	A1		





Artikel-Nr. Article-No.	Bezeichnung	Description	Preisgruppe Price group	Bemerkung	Remark
1500.707.3	Druckfeder	Compression spring	A1		
1600.042.3	Druckfeder	Compression spring	A1		
1800.509.9	Linsensenschraube	Oval-head screw	A1		
1800.510.3	Druckfeder	Compression spring	A1		
2500.104.1	Lauf, gehämmert	Barrel, hammer forged	M3		
2500.108.1	Ansatzbolzen für Sicherung	Shoulder bolt for safety	O1		
2500.109.3	Druckfeder	Compression spring	A1		
2500.112.1	Zylinderschraube	Cylinder head screw	O1		
2500.118.1	Ausstoßer	Ejector	V2		
2500.119.1	Korn für Mod. AW 93, 3,8 mm breit	Front sight, AW93 3,8 mm width	PL		
2500.120.1	Ansatzschraube	Shoulder screw	M1		
2500.123.2	Hahn mit Hahnstange	Hammer with hammer rod	J3		
2500.124.1	Hahn	Hammer	F3		
2500.125.1	Hahnstange	Hammer rod	C2		
2500.126.1	Achse für Hahn	Axle, hammer	P1		
2500.128.1	Fanghebel	Catch lever	K3		
2500.129.1	Achse für Fanghebel	Axle, catch lever	L1		
2500.131.2	Abzugstollen mit Achse	Release lever with axle	A2		
2500.132.1	Abzugstollen	Release lever	Z1		
2500.133.3	Zugfeder für Abzugstollen	Tension spring, release lever	B1		
2500.134.1	Führungsbuchse	Guide bushing	Q1		
2500.135.3	Druckfeder für Hahn	Compression spring (hammer)	B1		
2500.136.2	Magazinhalter mit Achse	Magazine holder with axle	Q1		
2500.137.1	Magazinhalter	Magazine holder	O2		
2500.141.3	Druckfeder	Compression spring	B1		
2500.142.1	Verstellschraube	Adjustment screw	R1		
2500.143.1	Druckpunkthebel	Trigger point lever	S2		
2500.144.1	Druckpunktschraube M4x12	Trigger point screw M4x12	A1		
2500.145.1	Vorwegschraube	Trigger slack screw	V1		
2500.146.1	Triggerstopschraube M4x8	Trigger stop screw M4x8	A1		



Artikel-Nr. Article-No.	Bezeichnung	Description	Preisgruppe Price group	Bemerkung	Remark
2500.147.1	Zügelachse	Trigger axle	L1		
2500.153.2	Abzugstange, montiert	Trigger bar, mounted	O2		
2500.154.2	Abzugstange, genietet	Trigger bar, riveted	Z1		
2500.155.1	Abzugstange	Trigger bar	X1		
2500.156.1	Achse für Abzugstange	Axle, trigger bar	R1		
2500.157.3	Drehfeder, für Fanghebel	Leg spring, for catch lever	J1		
2500.159.1	Federnocken	Spring cam	X1		
2500.160.1	Verstellschraube	Adjustment screw	L1		
2500.161.3	Zugfeder für Abzugstange	Tension spring, trigger bar	B1		
2500.163.3	Druckfeder für Auszieher und Verriegelungsnocke	Compression spring for extractor and locking cam	A1		
2500.178.6	Klinke	Pawl	O1		
2500.179.1	Gewindebolzen	Threaded bolt	P1		
2500.182.1	Visierachse	Rear sight parallel pin	M1		
2500.185.3	Schenkelfeder	Leg spring	B1		
2500.190.1	Gleitnocke	Slide notch	J1		
2500.191.1	Schlagbolzen	Firing pin for AW93	P2		
2500.192.1	Auszieher	Extractor	A3		
2500.193.1	Ansatzbolzen für Auszieher	Shoulder bolt for extractor	V1		
2500.194.3	Druckfeder	Compression spring	A1		
2500.195.1	Federführung	Spring guide	K1		
2500.196.1	Abstandsring	Spacer	R1		
2500.197.2	Federführung, montiert	Spring guide, mounted	X1		
2500.198.2	Verriegelungsgehäuse, montiert	Locking device, mounted	D4		
2500.199.2	Verriegelungsgehäuse mit Führungsstift	Locking device with guide pin	X3	Ersatz 3.5.570.120	Replacement 3.5.570.120
2500.200.1	Verriegelungsgehäuse	Locking device	Y3		
2500.201.3	Druckfeder für Verriegelungsgehäuse	Compression spring for locking device	A1		
2500.202.1	Ansatzbolzen	Shoulder bolt	K1		
2500.203.1	Gewindestift	Set screw	E1		
2500.207.1	Widerlager	Thrust bearing	Q1		
2500.211.3	Magazingehäuse	Magazine, housing	G2		
2500.214.1	Zubringer	Follower	I1		



Artikel-Nr. Article-No.	Bezeichnung	Description	Preisgruppe Price group	Bemerkung	Remark
2500.216.3	Magazinfeder	Magazine spring	I1		
2500.217.1	Magazinboden	Floor plate	Z1		
2500.220.1	Abdeckung	Cover	G1		
2500.222.1	Sicherungsstift	Locking pin	B1		
2500.223.1	Sicherungsstift	Locking pin	B1		
2500.230.1	Hülse	Bushing	S2		
2500.231.1	Bremszylinder	Break cylinder	I2		
2500.232.1	Bremskegel	Break cone	M2		
2500.233.1	Federbolzen	Spring bolt	R1		
2500.234.1	Scheibe	Washer	K1		
2500.235.3	Druckfeder	Compression spring	B1		
2500.236.3	Druckfeder	Compression spring	B1		
2500.238.1	Führungsstift	Guide pin	I1		
2500.240.3	Druckfeder für Kimmenträger	Compression spring for rear sight	A1		
2500.256.1	Triebsschraube L-R	Adjusting screw, windage	F2		
2500.257.1	Triebsschraube H-T	Adjusting screw, elevation	F2		
2500.283.2	Zügelträger, komplett	Trigger carrier, complete	T3		
2500.284.2	Zügelträger, montiert	Trigger carrier, mounted	O3		
2500.285.1	Zügelträger	Trigger carrier	K3		
2500.286.2	Abzugzügel, montiert	Trigger, mounted	X2		
2500.287.1	Abzugzügel	Trigger	A3		
2500.290.2	Magazin, komplett	Magazine compl. (with catch bolt)	PL		
2500.291.1	Zubringerknopf	Follower knob	K1		
2500.304.1	Spindel	Spindle	Z1		
3.4.200.250	Kimme, komplett	Rear sight, complete	PL		
3.4.200.251	Kimmenträger	Rear sight body	B3		
3.4.200.252	Kimmenblatt rechts	Rear sight blade, right	V2		
3.4.200.253	Kimmenblatt links	Rear sight blade, left	V2		
3.4.200.254	Stift	Pin	I1		
3.5.560.102	Lauf mit Griffstück, montiert	Barrel with receiver, mounted	I5		
3.5.560.103	Griffstück, komplett	Grip handle, complete (receiver)	E5		



Artikel-Nr. Article-No.	Bezeichnung	Description	Preisgruppe Price group	Bemerkung	Remark
3.5.560.104	Griffstück	Grip handle (receiver)	X4		
3.5.560.105	Visierbrücke, komplett	Rear sight support, complete	H3		
3.5.560.106	Visierbrücke mit Sicherungsflügel	Rear sight support with safety lever	U3		
3.5.560.107	Visierbrücke	Rear sight support	Q3		
3.5.560.108	Sicherungsflügel	Safety latch	V2		
3.5.560.109	Kornträger	Front sight base	J3		
3.5.560.111	Lagerdeckel	Bearing cap	V2		
3.5.560.112	Sperr, Riegel	Detent ratchet	D2		
3.5.560.115	Verschlußgehäuse, montiert	Slide, mounted	O4		
3.5.560.116	Verschlußgehäuse mit Gleitnocke	Slide with glide notch	K4		
3.5.560.117	Verschlußgehäuse	Slide	K4		
3.5.560.288	Verschlussfanghebel	Slide catch lever	Y2		
3.5.570.119	Verriegelungsgehäuse, montiert	Locking device, mounted	U3		
3.5.570.120	Verriegelungsgehäuse	Locking device	U3		
4.9.0204	Druckfeder	Compression spring	A1		
6.0912.035	Zylinderschraube M3x6	Hexagon socket head cap screw M3x6	A1		
6.0913.041	Gewindestift M3x3	Hexagon socket set screw M3x3	A1		
6.0913.046	Gewindestift M4x4	Hexagon socket set screw M4x4	A1		
6.1481.022	Spannstift 2x16	Spring-type straight pin 2x16	A1		
6.5401.002	Stahlkugel ø2,0	Steel ball ø2,0	A1		
6.5401.003	Stahlkugel ø2,5	Steel ball ø2,5	A1		
6.6325.005	Zylinderstift 2x8	Parallel pin 2x8	G1		
6.6325.011	Zylinderstift 3x16	Parallel pin 3x16	A1		
6.6325.026	Zylinderstift 2x18	Parallel pin 2x18	A1		
6.6325.035	Zylinderstift 2,5x6	Parallel pin 2,5x6	A1		
6.6799.003	Sicherungsscheibe 1,9	Retaining washer 1,9	A1		
6.6799.005	Sicherungsscheibe 3,2	Retaining washer 3,2	A1		

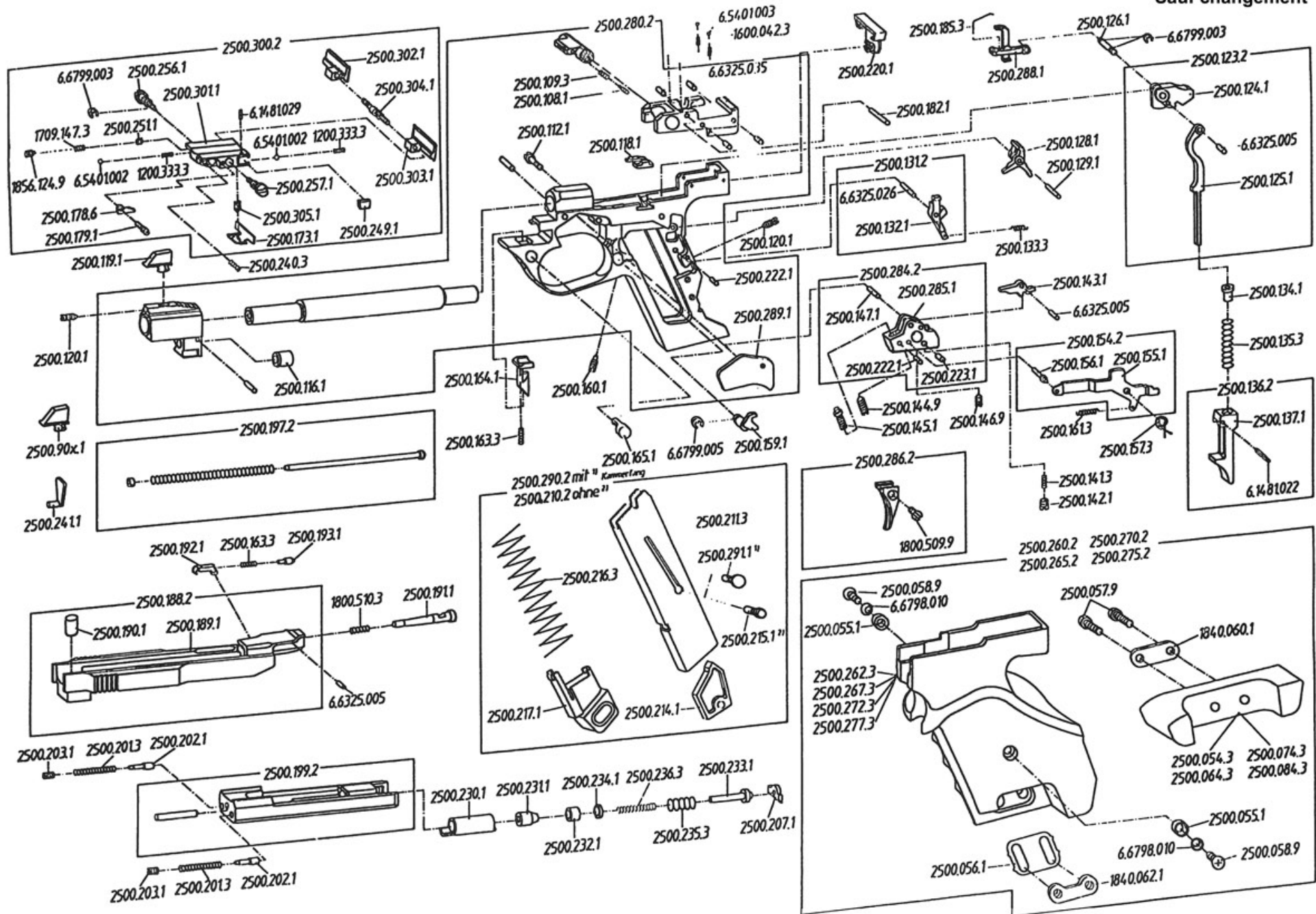


**Feinwerkbau**<sup>®</sup>  
Westinger & Altenburger GmbH  
D - 78727 Oberndorf am Neckar

# Sportpistole Modell AW93

ab Seriennummer 3407

Stand: November 1998 (ex)  
Technische Änderungen vorbehalten  
Subject to change  
Sauf changement





Artikel-Nr. Article-No.	Bezeichnung	Description	Preisgruppe Price group	Bemerkung	Remark
1200.333.3	Druckfeder	Compression spring	A1		
1600.042.3	Druckfeder	Compression spring	A1		
1709.147.3	Druckfeder	Compression spring	A1		
1800.509.9	Linsensenkschraube	Oval-head screw	A1		
1800.510.3	Druckfeder	Compression spring	A1		
1840.060.1	Lasche	Joint bar	J1		
1840.062.1	Einlegelasche	Latch, insert	K1		
1856.124.9	Gewindestift M4x5	Set screw M4x5	B1		
2500.054.3	Handkantenauflage, Gr.I, rechtsgeschäftet	Hand rest, size I, right	B3	begrenzt lieferbar	limited availability
2500.055.1	Rändelscheibe	Knurled washer	A1		
2500.056.1	Stützblech	Support plate	B1		
2500.057.9	Zylinderschraube	Cylinder head screw	A1		
2500.058.9	Linsensenkschraube, brüniert	Oval-head screw, burnished	B1		
2500.064.3	Handkantenauflage, Gr.I, linksgeschäftet	Hand rest, size I, left	D3	nicht mehr lieferbar	no longer available
2500.074.3	Handkantenauflage, Gr.II, rechtsgeschäftet	Hand rest, size II, right	B3	nicht mehr lieferbar	no longer available
2500.084.3	Handkantenauflage, Gr.II, linksgeschäftet	Hand rest, size II, left	D3	nicht mehr lieferbar	no longer available
2500.104.1	Lauf, gehämmert	Barrel, hammer forged	M3		
2500.106.1	Visierbrücke	Rear sight support	U3		
2500.107.1	Sicherungsflügel	Safety latch	D3	Ersatz 3.5.560.108	Replacement 3.5.560.108
2500.108.1	Ansatzbolzen für Sicherung	Shoulder bolt for safety	O1		
2500.109.3	Druckfeder	Compression spring	A1		





Artikel-Nr. Article-No.	Bezeichnung	Description	Preisgruppe Price group	Bemerkung	Remark
2500.112.1	Zylinderschraube	Cylinder head screw	O1		
2500.115.1	Kornträger	Front sight base	M3		
2500.116.1	Führungsbuchse	Guide bushing	M1		
2500.118.1	Ausstoßer	Ejector	V2		
2500.119.1	Korn für Mod. AW 93, 3,8 mm breit	Front sight, AW93 3,8 mm width	PL		
2500.120.1	Ansatzschraube	Shoulder screw	M1		
2500.123.2	Hahn mit Hahnstange	Hammer with hammer rod	J3		
2500.124.1	Hahn	Hammer	F3		
2500.125.1	Hahnstange	Hammer rod	C2		
2500.126.1	Achse für Hahn	Axle, hammer	P1		
2500.128.1	Fanghebel	Catch lever	K3		
2500.129.1	Achse für Fanghebel	Axle, catch lever	L1		
2500.131.2	Abzugstollen mit Achse	Release lever with axle	A2		
2500.132.1	Abzugstollen	Release lever	Z1		
2500.133.3	Zugfeder für Abzugstollen	Tension spring, release lever	B1		
2500.134.1	Führungsbuchse	Guide bushing	Q1		
2500.135.3	Druckfeder für Hahn	Compression spring (hammer)	B1		
2500.136.2	Magazinhalter mit Achse	Magazine holder with axle	Q1		
2500.137.1	Magazinhalter	Magazine holder	O2		
2500.141.3	Druckfeder	Compression spring	B1		
2500.142.1	Verstellungsschraube	Adjustment screw	R1		
2500.143.1	Druckpunkthebel	Trigger point lever	S2		
2500.144.1	Druckpunktschraube M4x12	Trigger point screw M4x12	A1		
2500.144.9	Gewindestift	Set screw	V1	Ersatz 2500.144.1	Replacement 2500.144.1
2500.145.1	Vorwegschraube	Trigger slack screw	V1		
2500.146.1	Triggerstoppschraube M4x8	Trigger stop screw M4x8	A1		
2500.146.9	Gewindestift	Set screw	V1	Ersatz 2500.146.1	Replacement 2500.146.1
2500.147.1	Zügelachse	Trigger axle	L1		
2500.154.2	Abzugstange, genietet	Trigger bar, riveted	Z1		
2500.155.1	Abzugstange	Trigger bar	X1		
2500.156.1	Achse für Abzugstange	Axle, trigger bar	R1		



Artikel-Nr. Article-No.	Bezeichnung	Description	Preisgruppe Price group	Bemerkung	Remark
2500.157.3	Drehfeder, für Fanghebel	Leg spring, for catch lever	J1		
2500.159.1	Federnocken	Spring cam	X1		
2500.160.1	Verstellschraube	Adjustment screw	L1		
2500.161.3	Zugfeder für Abzugstange	Tension spring, trigger bar	B1		
2500.163.3	Druckfeder für Auszieher und Verriegelungsnocke	Compression spring for extractor and locking cam	A1		
2500.164.1	Verriegelungsnocke	Locking notch	A3		
2500.165.1	Verriegelungsbolzen	Locking bolt	B2		
2500.173.1	Abdeckfeder	Cover sheet spring	K1		
2500.178.6	Klinke	Pawl	O1		
2500.179.1	Gewindebolzen	Threaded bolt	P1		
2500.182.1	Visierachse	Rear sight parallel pin	M1		
2500.185.3	Schenkelfeder	Leg spring	B1		
2500.188.2	Verschlußgehäuse mit Gleitnocke	Slide, mounted	K4		
2500.189.1	Verschlußgehäuse	Slide with glide notch	J4		
2500.190.1	Gleitnocke	Slide notch	J1		
2500.191.1	Schlagbolzen	Firing pin for AW93	P2		
2500.192.1	Auszieher	Extractor	A3		
2500.193.1	Ansatzbolzen für Auszieher	Shoulder bolt for extractor	V1		
2500.194.3	Druckfeder	Compression spring	A1		
2500.195.1	Federführung	Spring guide	K1		
2500.196.1	Abstandsring	Spacer	R1		
2500.197.2	Federführung, montiert	Spring guide, mounted	X1		
2500.199.2	Verriegelungsgehäuse mit Führungsstift	Locking device with guide pin	X3	Ersatz 3.5.570.120	Replacement 3.5.570.120
2500.200.1	Verriegelungsgehäuse	Locking device	Y3		
2500.201.3	Druckfeder für Verriegelungsgehäuse	Compression spring for locking device	A1		
2500.202.1	Ansatzbolzen	Shoulder bolt	K1		
2500.203.1	Gewindestift	Set screw	E1		
2500.207.1	Widerlager	Thrust bearing	Q1		
2500.210.2	Magazin für Modell AW 93	Magazine, compl. (without catch bolt)	PL		
2500.211.3	Magazingehäuse	Magazine, housing	G2		
2500.214.1	Zubringer	Follower	I1		



Artikel-Nr. Article-No.	Bezeichnung	Description	Preisgruppe Price group	Bemerkung	Remark
2500.215.1	Zubringerknopf	Follower knob	K1		
2500.216.3	Magazinfeder	Magazine spring	I1		
2500.217.1	Magazinboden	Floor plate	Z1		
2500.220.1	Abdeckung	Cover	G1		
2500.222.1	Sicherungsstift	Locking pin	B1		
2500.223.1	Sicherungsstift	Locking pin	B1		
2500.230.1	Hülse	Bushing	S2		
2500.231.1	Bremszylinder	Break cylinder	I2		
2500.232.1	Bremskegel	Break cone	M2		
2500.233.1	Federbolzen	Spring bolt	R1		
2500.234.1	Scheibe	Washer	K1		
2500.235.3	Druckfeder	Compression spring	B1		
2500.236.3	Druckfeder	Compression spring	B1		
2500.238.1	Führungsstift	Guide pin	I1		
2500.240.3	Druckfeder für Kimmenträger	Compression spring for rear sight	A1		
2500.241.1	Verschlussicherung	Safety plug	Q1		
2500.249.1	Federführung	Spring guide	F2		
2500.251.1	Bolzen	Bolt	F2		
2500.256.1	Triebsschraube L-R	Adjusting screw, windage	F2		
2500.257.1	Triebsschraube H-T	Adjusting screw, elevation	F2		
2500.260.2	Formgriff, rechts, vollständig, Gr. L, für AW 93, rechts/links	Anatomical grip, right, compl. size L, for AW 93 right/left	PL		
2500.262.3	Formgriff, Gr. L, rechts	Anatomical grip, size L, right	0	nicht mehr lieferbar	no longer available
2500.265.2	Formgriff, links, vollständig, Gr. L, für AW 93, rechts/links	Anatomical grip, left, compl. size L, for AW 93, right/left	PL		
2500.267.3	Formgriff, Gr. L, links	Anatomical grip, size L, left	0	nicht mehr lieferbar	no longer available
2500.270.2	Formgriff, rechts, vollständig, Gr. S, für AW 93, rechts/links	Anatomical grip, right, compl. size S, for AW93, right/left	PL		
2500.272.3	Formgriff, Gr. S, rechts	Anatomical grip, size S, right	0	nicht mehr lieferbar	no longer available



Artikel-Nr. Article-No.	Bezeichnung	Description	Preisgruppe Price group	Bemerkung	Remark
2500.275.2	Formgriff, links, vollständig, Gr. S, für AW 93, rechts/links	Anatomical grip, left, compl. size S, for AW93, right/left	PL		
2500.277.3	Formgriff, Gr. S, links	Anatomical grip, size S, left	0	nicht mehr lieferbar	no longer available
2500.280.2	Lauf mit Griffstück, komplett	Barrel with receiver, complete	0	nicht mehr lieferbar	no longer available
2500.282.1	Griffstück	Grip handle (receiver)	0	nicht mehr lieferbar	no longer available
2500.284.2	Zügelträger, montiert	Trigger carrier, mounted	O3		
2500.285.1	Zügelträger	Trigger carrier	K3		
2500.286.2	Abzugzügel, montiert	Trigger, mounted	X2		
2500.287.1	Abzugzügel	Trigger	A3		
2500.288.1	Verschlußfanghebel	Slide catch lever	W2		
2500.289.1	Lagerdeckel	Bearing cap	V2		
2500.290.2	Magazin, komplett	Magazine compl. (with catch bolt)	PL		
2500.291.1	Zubringerknopf	Follower knob	K1		
2500.300.2	Kimme, komplett	Rear sight, complete	C4	Ersatz 3.4.200.250	Replacement 3.4.200.250
2500.301.1	Kimmenträger	Rear sight body	P3		
2500.302.1	Kimmenblatt, rechts	Rear sight blade, right	U2		
2500.303.1	Kimmenblatt, links	Rear sight blade, left	U2		
2500.304.1	Spindel	Spindle	Z1		
2500.305.1	Abstandshalter	Distance piece	J1		
2500.901.1	Korn f. Mod. AW 934,2 mm breit, 2 mm erhöht	Foresight for Mod. AW 93 4,2 mm wide, 2 mm higher	PL		
2500.902.1	Korn für Mod. AW 933,8 mm breit, 2 mm erhöht	Foresight for Mod. AW93 3,8 mm wide, 2 mm higher	PL		
2500.903.1	Korn f. Mod. AW 934,2 mm breit	Foresight for Mod. AW93 4,2 mm wide	PL		
2500.904.1	Korn 3,8 mm	Front sight 3,8 mm	PL		
2500.906.1	Korn für Mod. AW 934,2 mm 1mm erhöht	Front sight for Mod. AW93 4,2 mm, 1 mm higher	PL		
3.4.200.250	Kimme, komplett	Rear sight, complete	PL		



Artikel-Nr. Article-No.	Bezeichnung	Description	Preisgruppe Price group	Bemerkung	Remark
3.5.570.120	Verriegelungsgehäuse	Locking device	U3		
3.5.560.108	Sicherungsflügel	Safety latch	V2		
6.1481.022	Spannstift 2x16	Spring-type straight pin 2x16	A1		
6.1481.029	Spannstift 1x6	Spring-type straight pin 1x6	A1		
6.5401.002	Stahlkugel ø2,0	Steel ball ø2,0	A1		
6.5401.003	Stahlkugel ø2,5	Steel ball ø2,5	A1		
6.6325.005	Zylinderstift 2x8	Parallel pin 2x8	G1		
6.6325.024	Zylinderstift 2x12	Parallel pin 2x12	A1		
6.6325.026	Zylinderstift 2x18	Parallel pin 2x18	A1		
6.6325.035	Zylinderstift 2,5x6	Parallel pin 2,5x6	A1		
6.6798.010	Fächerscheibe V4,3	Serrated lock washer V4,3	A1		
6.6799.003	Sicherungsscheibe 1,9	Retaining washer 1,9	A1		
6.6799.005	Sicherungsscheibe 3,2	Retaining washer 3,2	A1		

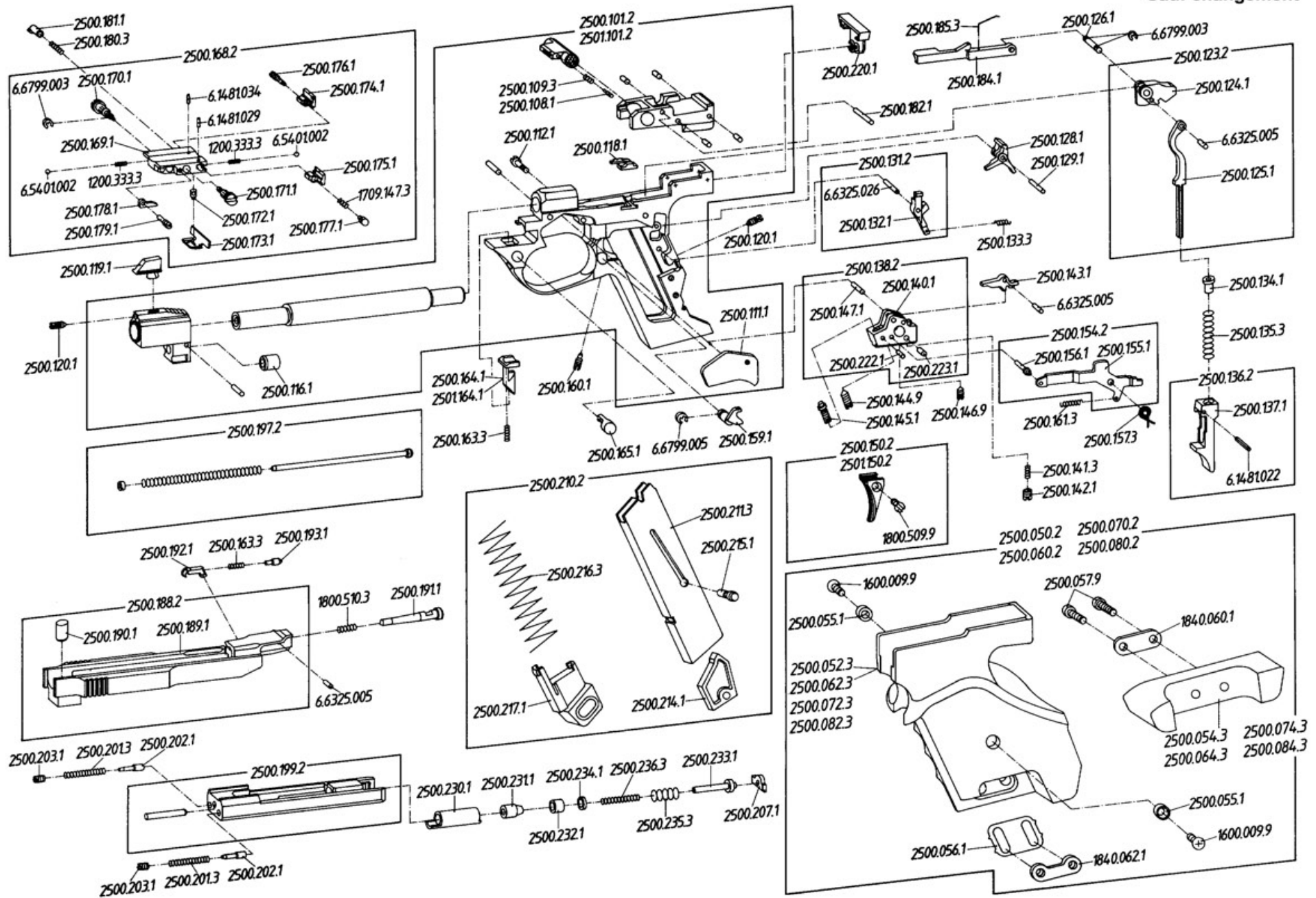


**Feinwerkbau®**  
Westinger & Altenburger GmbH  
D - 78727 Oberndorf am Neckar

# Sportpistole Modell AW93

bis Seriennummer 3407

Stand: März 1995 (ex)  
Technische Änderungen vorbehalten  
Subject to change  
Sauf changement





Artikel-Nr. Article-No.	Bezeichnung	Description	Preisgruppe Price group	Bemerkung	Remark
1200.333.3	Druckfeder	Compression spring	A1		
1600.009.9	Linsensenkschraube	Oval-head screw	A1		
1709.147.3	Druckfeder	Compression spring	A1		
1800.509.9	Linsensenkschraube	Oval-head screw	A1		
1800.510.3	Druckfeder	Compression spring	A1		
1840.060.1	Lasche	Joint bar	J1		
1840.062.1	Einlegelasche	Latch, insert	K1		
2500.050.2	Formgriff für AW 93, Rechtsausführung, Gr.I (groß), rechts	Anatomical grip for Mod. AW 93, right, size I	C4		
2500.052.3	Formgriff, rechts, Gr. I	Anatomical grip, right, size I	D4	begrenzt lieferbar	limited availability
2500.054.3	Handkantenauflage, Gr.I, rechtsgeschäftet	Hand rest, size I, right	B3	begrenzt lieferbar	limited availability
2500.055.1	Rändelscheibe	Knurled washer	A1		
2500.056.1	Stützblech	Support plate	B1		
2500.057.9	Zylinderschraube	Cylinder head screw	A1		
2500.060.2	Formgriff für AW 93, Linksausführung, Gr.I (groß), links	Anatomical grip for Mod. AW 93 left, size I	F4		
2500.062.3	Formgriff, links, Gr. I	Anatomical grip, left, size I	D4	begrenzt lieferbar	limited availability
2500.064.3	Handkantenauflage, Gr.I, linksgeschäftet	Hand rest, size I, left	D3	nicht mehr lieferbar	no longer available
2500.070.2	Formgriff für AW 93, Rechtsausführung, Gr.II (klein), rechts	Anatomical grip for Mod. AW 93 right, size II	C4		
2500.072.3	Formgriff, Gr. II, rechts	Anatomical grip, right, size II	U3	nicht mehr lieferbar	no longer available
2500.074.3	Handkantenauflage, Gr.II, rechtsgeschäftet	Hand rest, size II, right	B3	nicht mehr lieferbar	no longer available



Artikel-Nr. Article-No.	Bezeichnung	Description	Preisgruppe Price group	Bemerkung	Remark
2500.080.2	Formgriff für AW 93, Linksausführung, Gr.II (klein), links	Anatomical grip for Mod. AW 93 left, size II	H4		
2500.082.3	Formgriff, Gr. II, links	Anatomical grip, left, size II	W3	nicht mehr lieferbar	no longer available
2500.084.3	Handkantenauflage, Gr.II, linksgeschäftet	Hand rest, size II, left	D3	nicht mehr lieferbar	no longer available
2500.101.2	Lauf mit Griffstück, komplett	Barrel with receiver, complete	0	nicht mehr lieferbar	no longer available
2500.103.1	Griffstück	Grip handle (receiver)	F4		
2500.104.1	Lauf, gehämmert	Barrel, hammer forged	M3		
2500.106.1	Visierbrücke	Rear sight support	U3		
2500.107.1	Sicherungsflügel	Safety latch	D3	Ersatz 3.5.560.108	Replacement 3.5.560.108
2500.108.1	Ansatzbolzen für Sicherung	Shoulder bolt for safety	O1		
2500.109.3	Druckfeder	Compression spring	A1		
2500.111.1	Lagerdeckel	Bearing cap	U2		
2500.112.1	Zylinderschraube	Cylinder head screw	O1		
2500.115.1	Kornträger	Front sight base	M3		
2500.116.1	Führungsbuchse	Guide bushing	M1		
2500.118.1	Ausstoßer	Ejector	V2		
2500.119.1	Korn für Mod. AW 93, 3,8 mm breit	Front sight, AW93 3,8 mm width	PL		
2500.120.1	Ansatzschraube	Shoulder screw	M1		
2500.123.2	Hahn mit Hahnstange	Hammer with hammer rod	J3		
2500.124.1	Hahn	Hammer	F3		
2500.125.1	Hahnstange	Hammer rod	C2		
2500.126.1	Achse für Hahn	Axle, hammer	P1		
2500.128.1	Fanghebel	Catch lever	K3		
2500.129.1	Achse für Fanghebel	Axle, catch lever	L1		
2500.131.2	Abzugstollen mit Achse	Release lever with axle	A2		
2500.132.1	Abzugstollen	Release lever	Z1		
2500.133.3	Zugfeder für Abzugstollen	Tension spring, release lever	B1		
2500.134.1	Führungsbuchse	Guide bushing	Q1		
2500.135.3	Druckfeder für Hahn	Compression spring (hammer)	B1		





Artikel-Nr. Article-No.	Bezeichnung	Description	Preisgruppe Price group	Bemerkung	Remark
2500.136.2	Magazinhalter mit Achse	Magazine holder with axle	Q1		
2500.137.1	Magazinhalter	Magazine holder	O2		
2500.138.2	Zügelträger, montiert	Trigger carrier, mounted	M2		
2500.140.1	Zügelträger	Trigger carrier	M3		
2500.141.3	Druckfeder	Compression spring	B1		
2500.142.1	Verstellschraube	Adjustment screw	R1		
2500.143.1	Druckpunkthebel	Trigger point lever	S2		
2500.144.1	Druckpunktschraube M4x12	Trigger point screw M4x12	A1		
2500.144.9	Gewindestift	Set screw	V1	Ersatz 2500.144.1	Replacement 2500.144.1
2500.145.1	Vorwegschraube	Trigger slack screw	V1		
2500.146.1	Triggerstopschraube M4x8	Trigger stop screw M4x8	A1		
2500.146.9	Gewindestift	Set screw	V1	Ersatz 2500.146.1	Replacement 2500.146.1
2500.147.1	Zügelachse	Trigger axle	L1		
2500.150.2	Abzugzügel, montiert	Trigger, mounted	X2		
2500.151.1	Abzugzügel (rechts)	Trigger (right)	W2	nicht mehr lieferbar	no longer available
2500.154.2	Abzugstange, genietet	Trigger bar, riveted	Z1		
2500.155.1	Abzugstange	Trigger bar	X1		
2500.156.1	Achse für Abzugstange	Axle, trigger bar	R1		
2500.157.3	Drehfeder, für Fanghebel	Leg spring, for catch lever	J1		
2500.159.1	Federnocken	Spring cam	X1		
2500.160.1	Verstellschraube	Adjustment screw	L1		
2500.161.3	Zugfeder für Abzugstange	Tension spring, trigger bar	B1		
2500.163.3	Druckfeder für Auszieher und Verriegelungsnocke	Compression spring for extractor and locking cam	A1		
2500.164.1	Verriegelungsnocke	Locking notch	A3		
2500.165.1	Verriegelungsbolzen	Locking bolt	B2		
2500.168.2	Kimme, komplett	Rear sight, complete	C4		
2500.169.1	Kimmenträger	Rear sight body	N3	nicht mehr lieferbar	no longer available



Artikel-Nr. Article-No.	Bezeichnung	Description	Preisgruppe Price group	Bemerkung	Remark
2500.170.1	Triebsschraube L-R	Adjusting screw, windage	F2	begrenzt lieferbar	limited availability
2500.171.1	Triebsschraube	Adjusting screw	F2	Ersatz 2500.257.1	Replacement 2500.257.1
2500.172.1	Mutter	Nut	D1	nicht mehr lieferbar	no longer available
2500.173.1	Abdeckfeder	Cover sheet spring	K1		
2500.174.1	Kimmenblatt, rechts	Rear sight blade, right	U2	nicht mehr lieferbar	no longer available
2500.175.1	Kimmenblatt, links	Rear sight blade, left	U2	nicht mehr lieferbar	no longer available
2500.176.1	Spindel	Spindle	D1	begrenzt lieferbar	limited availability
2500.177.1	Federführung	Spring guide	D1	nicht mehr lieferbar	no longer available
2500.178.1	Klinke	Pawl	U2		
2500.179.1	Gewindebolzen	Threaded bolt	P1		
2500.181.1	Konushülse	Cone sleeve	0	nicht mehr lieferbar	no longer available
2500.182.1	Visierachse	Rear sight parallel pin	M1		
2500.184.1	Verschußfanghebel	Slide catch lever	W2		
2500.185.3	Schenkelfeder	Leg spring	B1		
2500.188.2	Verschußgehäuse mit Gleitnocke	Slide, mounted	K4		
2500.189.1	Verschußgehäuse	Slide with glide notch	J4		
2500.190.1	Gleitnocke	Slide notch	J1		
2500.192.1	Auszieher	Extractor	A3		
2500.193.1	Ansatzbolzen für Auszieher	Shoulder bolt for extractor	V1		
2500.194.3	Druckfeder	Compression spring	A1		
2500.195.1	Federführung	Spring guide	K1		
2500.196.1	Abstandsring	Spacer	R1		
2500.197.2	Federführung, montiert	Spring guide, mounted	X1		
2500.199.2	Verriegelungsgehäuse mit Führungsstift	Locking device with guide pin	X3	Ersatz 3.5.570.120	Replacement 3.5.570.120



Artikel-Nr. Article-No.	Bezeichnung	Description	Preisgruppe Price group	Bemerkung	Remark
2500.200.1	Verriegelungsgehäuse	Locking device	Y3		
2500.201.3	Druckfeder für Verriegelungsgehäuse	Compression spring for locking device	A1		
2500.202.1	Ansatzbolzen	Shoulder bolt	K1		
2500.203.1	Gewindestift	Set screw	E1		
2500.207.1	Widerlager	Thrust bearing	Q1		
2500.210.2	Magazin für Modell AW 93	Magazine, compl. (without catch bolt)	PL		
2500.211.3	Magazingehäuse	Magazine, housing	G2		
2500.214.1	Zubringer	Follower	I1		
2500.215.1	Zubringerknopf	Follower knob	K1		
2500.216.3	Magazinfeder	Magazine spring	I1		
2500.217.1	Magazinboden	Floor plate	Z1		
2500.220.1	Abdeckung	Cover	G1		
2500.222.1	Sicherungsstift	Locking pin	B1		
2500.223.1	Sicherungsstift	Locking pin	B1		
2500.230.1	Hülse	Bushing	S2		
2500.231.1	Bremszylinder	Break cylinder	I2		
2500.232.1	Bremskegel	Break cone	M2		
2500.233.1	Federbolzen	Spring bolt	R1		
2500.234.1	Scheibe	Washer	K1		
2500.235.3	Druckfeder	Compression spring	B1		
2500.236.3	Druckfeder	Compression spring	B1		
2500.257.1	Triebsschraube H-T	Adjusting screw, elevation	F2		
2501.101.2	Lauf mit Griffstück, komplett (links)	Barrel with receiver, left, complete	0	nicht mehr lieferbar	no longer available
2501.103.1	Griffstück	Grip handle (receiver)	J4		
2501.150.2	Abzugzüngel, montiert (links)	Trigger, mounted (left)	X2	nicht mehr lieferbar	no longer available
2501.151.1	Abzugzüngel (links)	Trigger (left)	W2	nicht mehr lieferbar	no longer available
2501.164.1	Verriegelungsnocke (links)	Locking notch (left)	A3		
3.5.570.120	Verriegelungsgehäuse	Locking device	U3		



Artikel-Nr. Article-No.	Bezeichnung	Description	Preisgruppe Price group	Bemerkung	Remark
3.5.560.108	Sicherungsflügel	Safety latch	V2		
6.1481.022	Spannstift 2x16	Spring-type straight pin 2x16	A1		
6.1481.029	Spannstift 1x6	Spring-type straight pin 1x6	A1		
6.1481.034	Spannstift 1x5	Spring-type straight pin 1x5	A1		
6.5401.002	Stahlkugel ø2,0	Steel ball ø2,0	A1		
6.6325.005	Zylinderstift 2x8	Parallel pin 2x8	G1		
6.6325.024	Zylinderstift 2x12	Parallel pin 2x12	A1		
6.6325.026	Zylinderstift 2x18	Parallel pin 2x18	A1		
6.6325.035	Zylinderstift 2,5x6	Parallel pin 2,5x6	A1		
6.6325.063	Zylinderstift 5x35	Parallel pin 5x35	C1		
6.6799.003	Sicherungsscheibe 1,9	Retaining washer 1,9	A1		
6.6799.005	Sicherungsscheibe 3,2	Retaining washer 3,2	A1		



**Feinwerkbau®**  
**Westinger & Altenburger GmbH**

Neckarstraße 43  
D - 78727 Oberndorf  
Telefon: 07423 / 814-0  
Fax: 07423 / 814-200  
info@feinwerkbau.de  
www.feinwerkbau.de

**Feinwerkbau Schwarzpulverwaffen**

***Feinwerkbau Black Powder Weapons***

Preise pro Stück zuzüglich gesetzlicher Mehrwertsteuer sowie  
Porto und Verpackung.

Technische Änderungen ohne Vorankündigung vorbehalten!

*Prices per piece, Prices do not include the applicable  
statutory value-added tax, postage and packaging.*

*Technical details are subject to change without prior notice!*



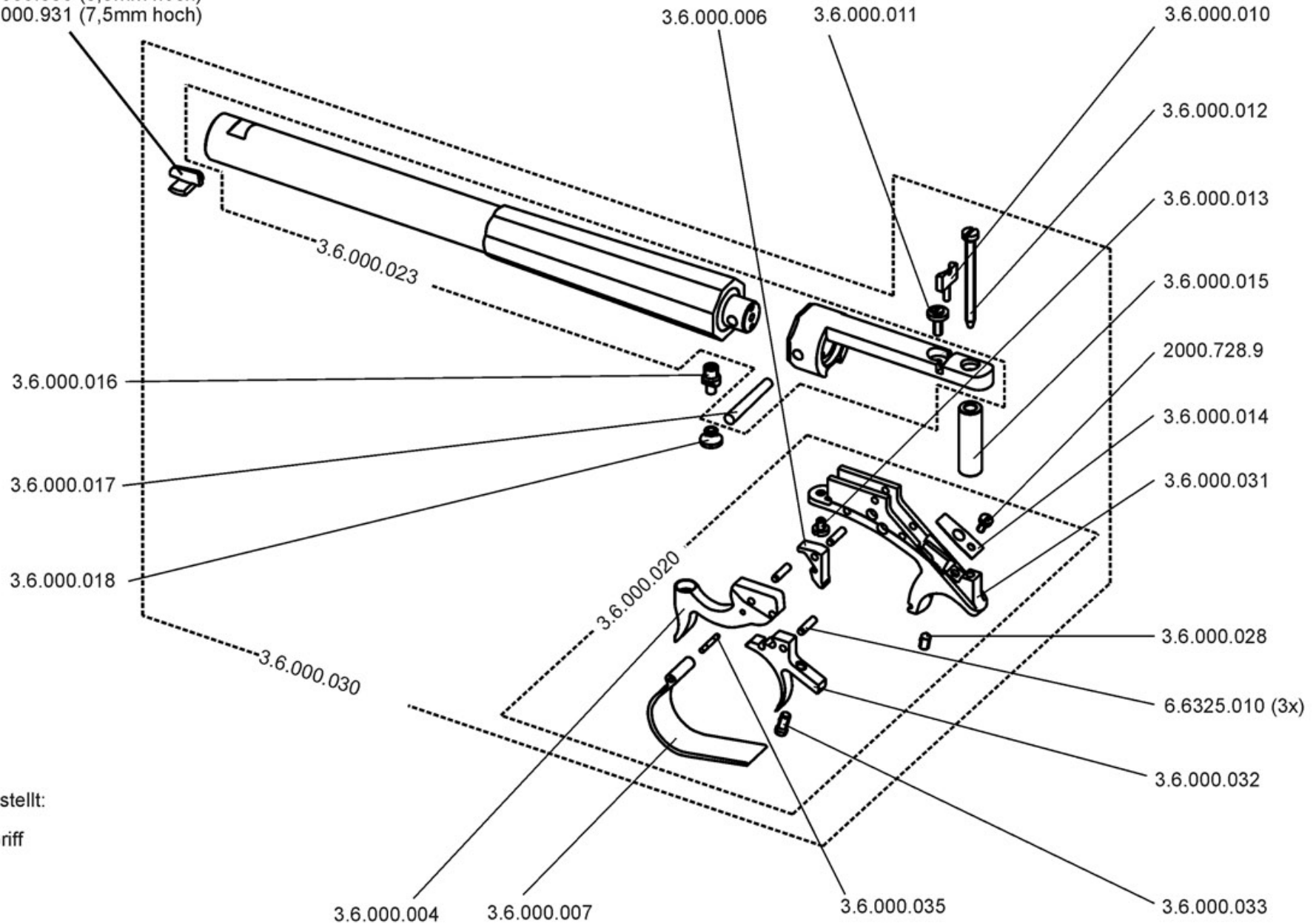
**Feinwerkbau®**  
Westinger & Altenburger GmbH  
D - 78727 Oberndorf am Neckar

## Perkussionspistole History 1

ab Seriennummer 1000

Stand: April 2004 (ex)  
Technische Änderungen vorbehalten  
Subject to change  
Sauf changement

3.6.000.008 (6,5mm hoch, serienmäßig montiert)  
3.6.000.930 (5,5mm hoch)  
3.6.000.931 (7,5mm hoch)



nicht dargestellt:  
3.6.000.5 Griff



Artikel-Nr. Article-No.	Bezeichnung	Description	Preisgruppe Price group	Bemerkung	Remark
1810.532.1	Gewindestift	Set screw	I1		
1830.134.1	Zylinderschraube	Cylinder head screw	N1		
2000.728.9	Zylinderschraube	Cylinder head screw	N1		
3.6.000.001	Gehäuse	Housing	P3		
3.6.000.004	Hahn	Hammer	Q3		
3.6.000.005	Abzug	Trigger	D3		
3.6.000.006	Fanghebel	Catch lever	T2		
3.6.000.007	Hahnfeder	Hammer spring	H3		
3.6.000.008	Korn 1,8mm, 6,5 hoch	Front sight (6,5 mm)	PL		
3.6.000.010	Kimme	Rear sight	S2		
3.6.000.011	Stellschraube	Adjustment screw	A2		
3.6.000.012	Schraube	Screw	E1		
3.6.000.013	Schraube	Screw	Q1		
3.6.000.014	Abzugfeder	Trigger, spring	R1		
3.6.000.015	Hülse	Bushing	X1		
3.6.000.016	Piston [Perkussionspistole cal. .36]	Piston for "History N° 1"	PL		
3.6.000.017	Kegelstift	Taper pin	Y1		
3.6.000.018	Pistonschutz	Piston protection	A1		
3.6.000.020	Zündsystem, vollständig	Firing system, complete	L4		
3.6.000.023	Lauf mit Träger, verstiftet	Barrel with carrier, pinned	E4		
3.6.000.028	Überschnittschraube, vollständig	Trigger point adjustment screw, complete	Q1	Ersatz 1810.532.1	Replacement 1810.532.1
3.6.000.030	Perkussionssystem, vollständig	Percussion system, complete	B5		
3.6.000.031	Gehäuse mit Sicherungsstift	Housing with locking pin	P3		
3.6.000.032	Abzug mit Sicherungsstift	Trigger with locking pin	D3		
3.6.000.033	Abzugsgewichtschraube, vollst.	Trigger weight screw, complete	K1	Ersatz 1830.134.1	Replacement 1830.134.1
3.6.000.035	Achse Hahnfeder	Axle, hammer spring	O1		
3.6.000.930	Korn 1,8mm, 5,5mm hoch	Front sight, low (5,5 mm)	PL		
3.6.000.931	Korn 1,8mm, 7,5mm hoch	Front sight, high (7,5 mm)	PL		



<b>Artikel-Nr.</b> <b>Article-No.</b>	<b>Bezeichnung</b>	<b>Description</b>	<b>Preisgruppe</b> <b>Price group</b>	<b>Bemerkung</b>	<b>Remark</b>
6.6325.007	Zylinderstift 2x14	Parallel pin 2x14	A1		
6.6325.010	Zylinderstift 3x12	Parallel pin 3x12	A1		

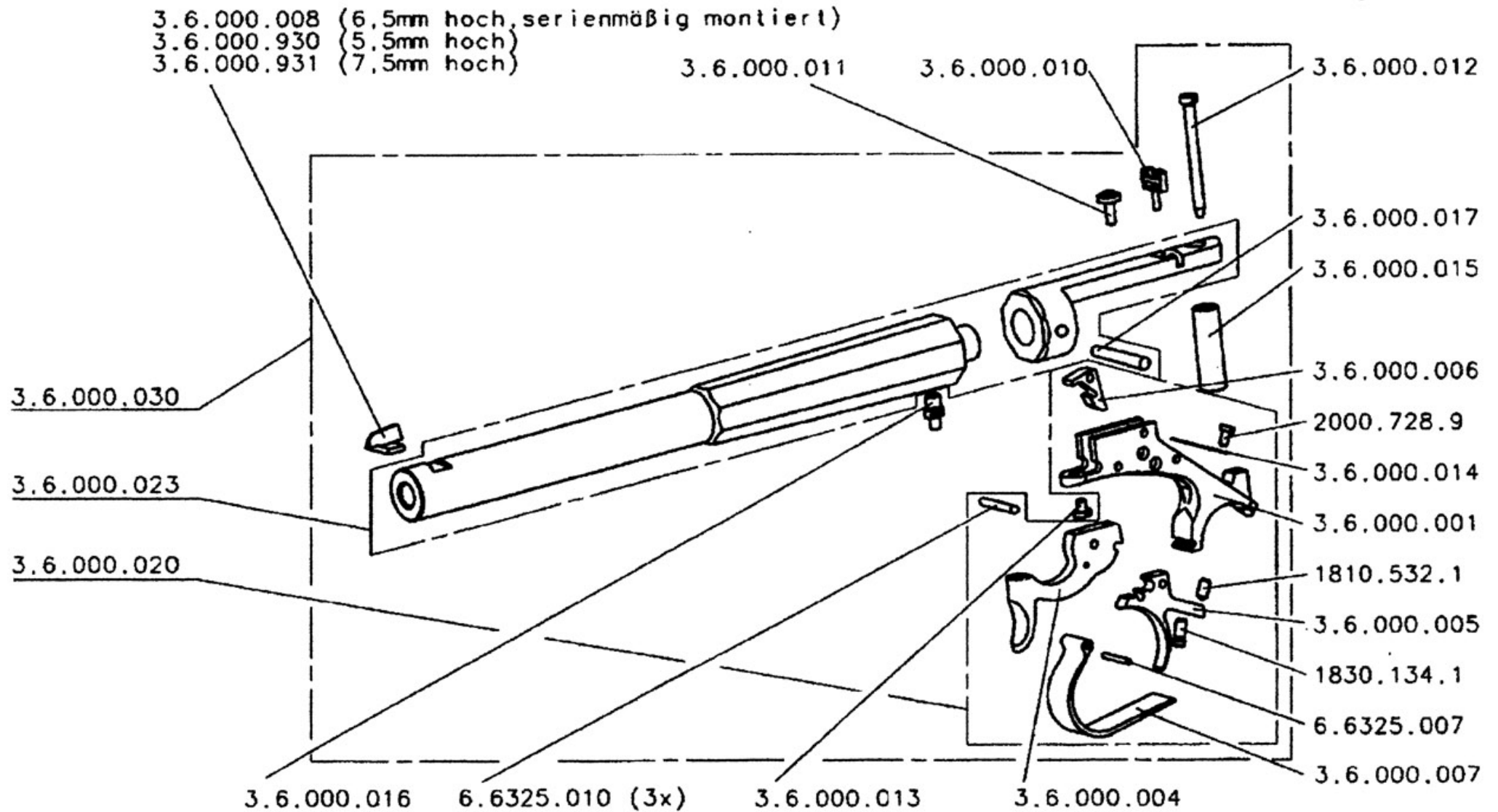




**Feinwerkbau®**  
Westinger & Altenburger GmbH  
D - 78727 Oberndorf am Neckar

## Perkussionspistole History 1 bis Seriennummer 1000

Stand: Januar 2008 (ex)  
Technische Änderungen vorbehalten  
Subject to change  
Sauf changement



nicht dargestellt: 3.6.000.5 Griff, rechts/links  
3.6.000.018 Pistonschutz



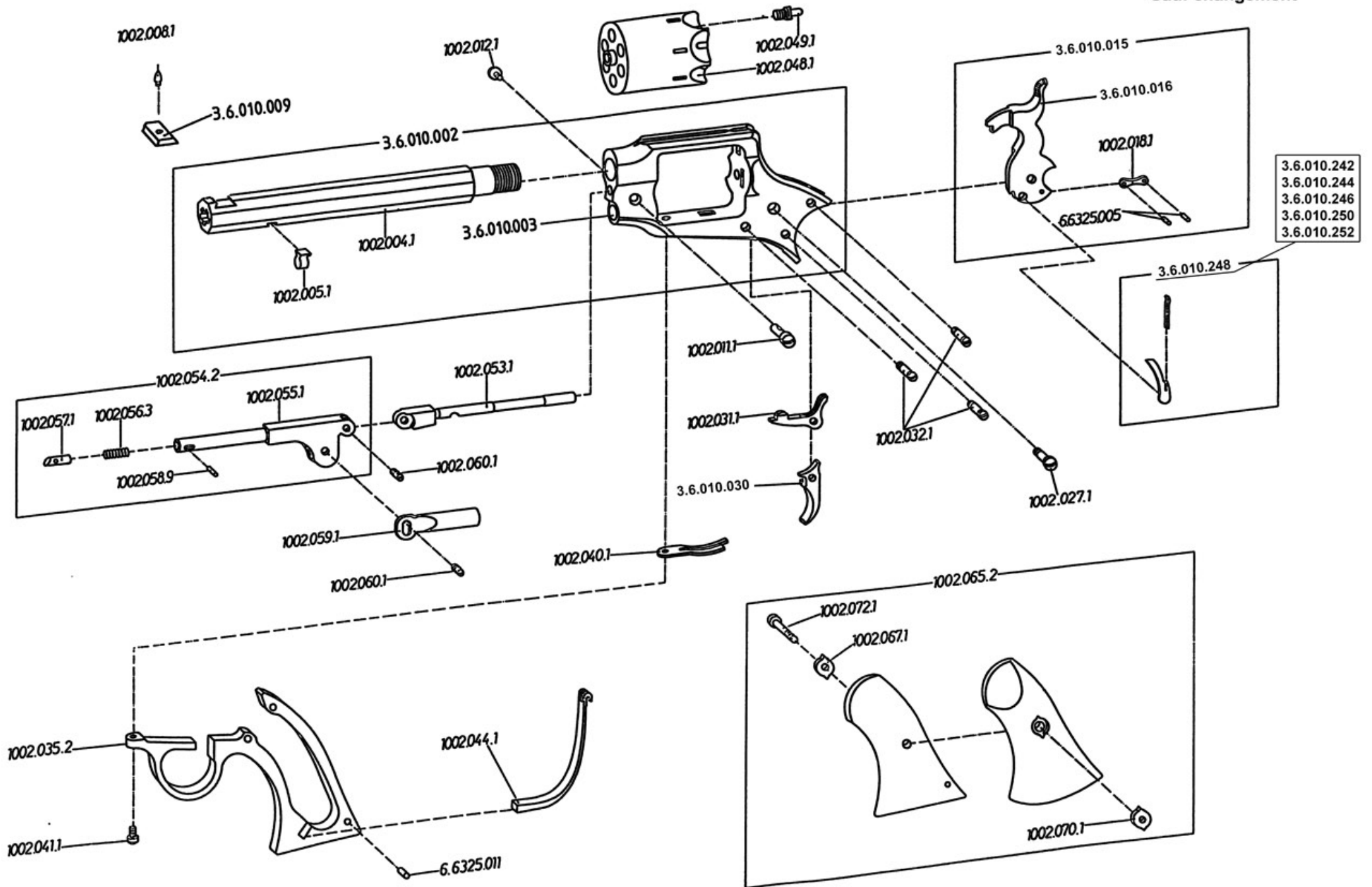
Artikel-Nr. Article-No.	Bezeichnung	Description	Preisgruppe Price group	Bemerkung	Remark
1810.532.1	Gewindestift	Set screw	I1		
1830.134.1	Zylinderschraube	Cylinder head screw	N1		
2000.728.9	Zylinderschraube	Cylinder head screw	N1		
3.6.000.5	Griff, rechts/links für Perkussionspistole cal. .36	Grip right, left for "History N° 1"	PL		
3.6.000.001	Gehäuse	Housing	P3		
3.6.000.004	Hahn	Hammer	Q3		
3.6.000.005	Abzug	Trigger	D3		
3.6.000.006	Fanghebel	Catch lever	T2		
3.6.000.007	Hahnfeder	Hammer spring	H3		
3.6.000.008	Korn 1,8mm, 6,5 hoch	Front sight (6,5 mm)	PL		
3.6.000.010	Kimme	Rear sight	S2		
3.6.000.011	Stellschraube	Adjustment screw	A2		
3.6.000.012	Schraube	Screw	E1		
3.6.000.013	Schraube	Screw	Q1		
3.6.000.014	Abzugfeder	Trigger, spring	R1		
3.6.000.015	Hülse	Bushing	X1		
3.6.000.016	Piston [Perkussionspistole cal. .36]	Piston for "History N° 1"	PL		
3.6.000.017	Kegelstift	Taper pin	Y1		
3.6.000.018	Pistonschutz	Piston protection	A1		
3.6.000.020	Zündsystem, vollständig	Firing system, complete	L4		
3.6.000.023	Lauf mit Träger, verstiftet	Barrel with carrier, pinned	E4		
3.6.000.030	Perkussionssystem, vollständig	Percussion system, complete	B5		
3.6.000.930	Korn 1,8mm, 5,5mm hoch	Front sight, low (5,5 mm)	PL		
3.6.000.931	Korn 1,8mm, 7,5mm hoch	Front sight, high (7,5 mm)	PL		
6.6325.007	Zylinderstift 2x14	Parallel pin 2x14	A1		
6.6325.010	Zylinderstift 3x12	Parallel pin 3x12	A1		



**Feinwerkbau®**  
Westinger & Altenburger GmbH  
D - 78727 Oberndorf am Neckar

# Perkussions-Match-Revolver History N°2 Cal. .44 ab Mai 2007

Stand: Mai 2007 (ex)  
Technische Änderungen vorbehalten  
Subject to change  
Sauf changement





Artikel-Nr. Article-No.	Bezeichnung	Description	Preisgruppe Price group	Bemerkung	Remark
1002.002.2	Lauf mit Rahmen, verklebt	Barrel with frame, glued	L4		
1002.003.1	Rahmen	Frame	R3		
1002.004.1	Lauf	Barrel	C4		
1002.005.1	Ladehebelhalter	Loading lever holder	M2		
1002.008.1	Korn	Front sight	PL		
1002.011.1	Arretierungsnuß	Locking nut	C2		
1002.012.1	Arretierungsnußschraube	Locking nut screw	P1		
1002.015.2	Hammer, montiert	Hammer, mounted	M3	Ersatz 3.6.010.015	Replacement 3.6.010.015
1002.016.1	Hammer	Hammer	L3	Ersatz 3.6.010.016	Replacement 3.6.010.016
1002.018.1	Hammerlasche	Hammer latch	L1		
1002.022.2	Transportklinke, komplett	Transport pawl, complete	W2	Ersatz 3.6.010.248	Replacement 3.6.010.248
1002.023.1	Transportklinke	Transport pawl	U2	Ersatz 3.6.010.247	Replacement 3.6.010.247
1002.024.1	Transportklinkenfeder	Spring, transport pawl	O1		
1002.027.1	Hammerschraube	Hammer screw	W1		
1002.030.1	Abzugzüngel	Trigger	V2	Ersatz 3.6.010.030	Replacement 3.6.010.030
1002.031.1	Sperrklinke	Locking pawl	Y2		
1002.032.1	Griffrahmenschraube	Frame screw	W1		
1002.035.2	Griffrahmen, komplett	Frame, complete	K3		
1002.040.1	Sperrklinkenfeder	Locking pawl spring	V1		
1002.041.1	Griffrahmenschraube, vordere	Frame screw, front	P1		
1002.044.1	Schlagfeder	Hammer spring	Z2		
1002.048.1	Trommel	Cylinder	U3		
1002.049.1	Piston	Piston	PL		
1002.053.1	Zylinderachse	Cylinder axle	A3		
1002.054.2	Ladehebel, komplett	Loading press lever, complete	J3		
1002.055.1	Ladehebel	Loading press lever	D3		
1002.056.3	Druckfeder	Compression spring	A1		
1002.057.1	Riegelbolzen	Interlock bolt	P2		



Artikel-Nr. Article-No.	Bezeichnung	Description	Preisgruppe Price group	Bemerkung	Remark
1002.058.9	Zylinderstift 2x12	Parallel pin 2x12	A1		
1002.059.1	Kugelsetzstempel	Loading ram	Y2		
1002.060.1	Achsschraube	Axle screw	U1		
1002.065.2	Griffschalenpaar [Mod. History N°.2]	Grips (pair) [Mod. History N°.2]	PL		
1002.066.1	Griffschale, rechts	Grip half, right	Q2	begrenzt lieferbar	limited availability
1002.067.1	Griffschalenbuchse	Grip half bushing	U1		
1002.069.1	Griffschale, links	Grip half, left	Q2	begrenzt lieferbar	limited availability
1002.070.1	Griffschalenmutter	Grip half nut	S1		
1002.072.1	Griffschalenschraube	Grip half screw	P1		
1002.901.1	Exzenterkorn	Front sight (eccentric)	PL		
3.6.010.015	Hammer, mont.,History N°2	Hammer, mounted, History N°2	M3		
3.6.010.016	Hammer History N°2	Hammer, History N°2	L3		
3.6.010.030	Abzugzüngel History N°2	Trigger, History N°2	B3		
3.6.010.241	Transportklinke 24,2	Transport pawl 24,2	C3		
3.6.010.242	Transportklinke, kpl. 24,2	Transport pawl, complete 24,2	E3		
3.6.010.243	Transportklinke 24,4	Transport pawl 24,4	C3		
3.6.010.244	Transportklinke, kpl. 24,4	Transport pawl, complete 24,4	E3		
3.6.010.245	Transportklinke 24,6	Transport pawl 24,6	C3		
3.6.010.246	Transportklinke, kpl. 24,6	Transport pawl, complete 24,6	E3		
3.6.010.247	Transportklinke 24,8	Transport pawl 24,8	C3		
3.6.010.248	Transportklinke, kpl. 24,8	Transport pawl, complete 24,8	E3		
3.6.010.249	Transportklinke 25,0	Transport pawl 25,0	C3		
3.6.010.250	Transportklinke, kpl. 25,0	Transport pawl, complete 25,0	E3		
3.6.010.251	Transportklinke 25,2	Transport pawl 25,2	C3		
3.6.010.252	Transportklinke, kpl. 25,2	Transport pawl, complete 25,2	E3		
6.6325.005	Zylinderstift 2x8	Parallel pin 2x8	G1		
6.6325.011	Zylinderstift 3x16	Parallel pin 3x16	A1		



Artikel-Nr. Article-No.	Bezeichnung	Description	Preisgruppe Price group	Bemerkung	Remark
1002.002.2	Lauf mit Rahmen, verklebt	Barrel with frame, glued	L4		
1002.003.1	Rahmen	Frame	R3		
1002.004.1	Lauf	Barrel	C4		
1002.005.1	Ladehebelhalter	Loading lever holder	M2		
1002.008.1	Korn	Front sight	PL		
1002.011.1	Arretierungsnuß	Locking nut	C2		
1002.012.1	Arretierungsnußschraube	Locking nut screw	P1		
1002.015.2	Hammer, montiert	Hammer, mounted	M3	Ersatz 3.6.010.015	Replacement 3.6.010.015
1002.016.1	Hammer	Hammer	L3	Ersatz 3.6.010.016	Replacement 3.6.010.016
1002.018.1	Hammerlasche	Hammer latch	L1		
1002.022.2	Transportklinke, komplett	Transport pawl, complete	W2	Ersatz 3.6.010.248	Replacement 3.6.010.248
1002.023.1	Transportklinke	Transport pawl	U2	Ersatz 3.6.010.247	Replacement 3.6.010.247
1002.024.1	Transportklinkenfeder	Spring, transport pawl	O1		
1002.027.1	Hammerschraube	Hammer screw	W1		
1002.030.1	Abzugzüngel	Trigger	V2	Ersatz 3.6.010.030	Replacement 3.6.010.030
1002.031.1	Sperrklinke	Locking pawl	Y2		
1002.032.1	Griffrahmenschraube	Frame screw	W1		
1002.035.2	Griffrahmen, komplett	Frame, complete	K3		
1002.040.1	Sperrklinkenfeder	Locking pawl spring	V1		
1002.041.1	Griffrahmenschraube, vordere	Frame screw, front	P1		
1002.044.1	Schlagfeder	Hammer spring	Z2		
1002.048.1	Trommel	Cylinder	U3		
1002.049.1	Piston	Piston	PL		
1002.053.1	Zylinderachse	Cylinder axle	A3		
1002.054.2	Ladehebel, komplett	Loading press lever, complete	J3		
1002.055.1	Ladehebel	Loading press lever	D3		
1002.056.3	Druckfeder	Compression spring	A1		
1002.057.1	Riegelbolzen	Interlock bolt	P2		



Artikel-Nr. Article-No.	Bezeichnung	Description	Preisgruppe Price group	Bemerkung	Remark
1002.058.9	Zylinderstift 2x12	Parallel pin 2x12	A1		
1002.059.1	Kugelsetzstempel	Loading ram	Y2		
1002.060.1	Achsschraube	Axle screw	U1		
1002.065.2	Griffschalenpaar [Mod. History N°.2]	Grips (pair) [Mod. History N°.2]	PL		
1002.066.1	Griffschale, rechts	Grip half, right	Q2	begrenzt lieferbar	limited availability
1002.067.1	Griffschalenbuchse	Grip half bushing	U1		
1002.069.1	Griffschale, links	Grip half, left	Q2	begrenzt lieferbar	limited availability
1002.070.1	Griffschalenmutter	Grip half nut	S1		
1002.072.1	Griffschalenschraube	Grip half screw	P1		
1002.901.1	Exzenterkorn	Front sight (eccentric)	PL		
3.6.010.015	Hammer, mont.,History N°2	Hammer, mounted, History N°2	M3		
3.6.010.016	Hammer History N°2	Hammer, History N°2	L3		
3.6.010.030	Abzugzüngel History N°2	Trigger, History N°2	B3		
3.6.010.241	Transportklinke 24,2	Transport pawl 24,2	C3		
3.6.010.242	Transportklinke, kpl. 24,2	Transport pawl, complete 24,2	E3		
3.6.010.243	Transportklinke 24,4	Transport pawl 24,4	C3		
3.6.010.244	Transportklinke, kpl. 24,4	Transport pawl, complete 24,4	E3		
3.6.010.245	Transportklinke 24,6	Transport pawl 24,6	C3		
3.6.010.246	Transportklinke, kpl. 24,6	Transport pawl, complete 24,6	E3		
3.6.010.247	Transportklinke 24,8	Transport pawl 24,8	C3		
3.6.010.248	Transportklinke, kpl. 24,8	Transport pawl, complete 24,8	E3		
3.6.010.249	Transportklinke 25,0	Transport pawl 25,0	C3		
3.6.010.250	Transportklinke, kpl. 25,0	Transport pawl, complete 25,0	E3		
3.6.010.251	Transportklinke 25,2	Transport pawl 25,2	C3		
3.6.010.252	Transportklinke, kpl. 25,2	Transport pawl, complete 25,2	E3		
6.6325.005	Zylinderstift 2x8	Parallel pin 2x8	G1		
6.6325.011	Zylinderstift 3x16	Parallel pin 3x16	A1		

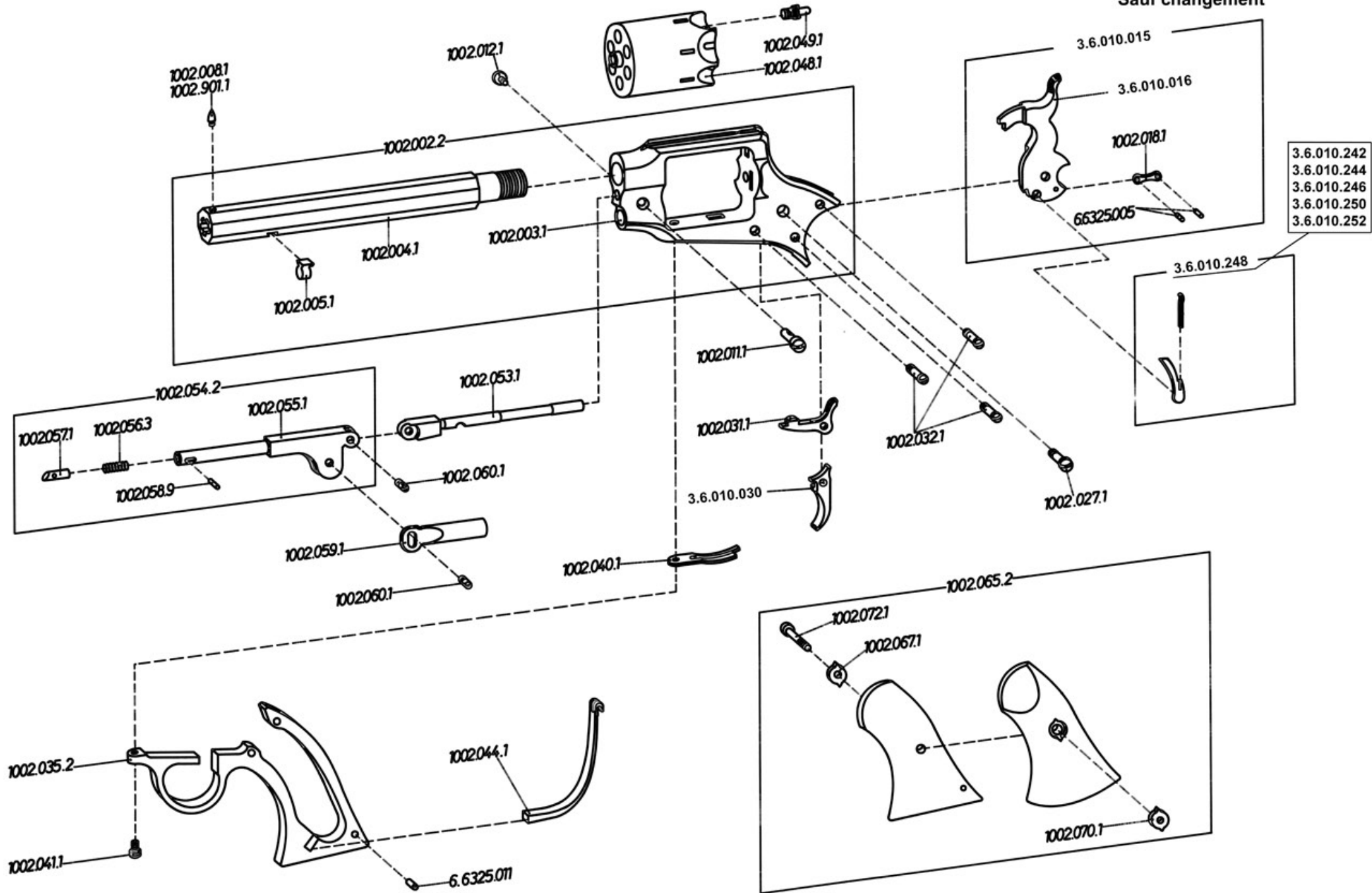




**Feinwerkbau®**  
Westinger & Altenburger GmbH  
D - 78727 Oberndorf am Neckar

# Perkussions-Match-Revolver Rogers & Spencer Cal. .44 und Sonderzubehör

Stand: Januar 1989 (ex)  
Technische Änderungen vorbehalten  
Subject to change  
Sauf changement





Artikel-Nr. Article-No.	Bezeichnung	Description	Preisgruppe Price group	Bemerkung	Remark
1002.002.2	Lauf mit Rahmen, verklebt	Barrel with frame, glued	L4		
1002.003.1	Rahmen	Frame	R3		
1002.004.1	Lauf	Barrel	C4		
1002.005.1	Ladehebelhalter	Loading lever holder	M2		
1002.008.1	Korn	Front sight	PL		
1002.011.1	Arretierungsnuß	Locking nut	C2		
1002.012.1	Arretierungsnußschraube	Locking nut screw	P1		
1002.015.2	Hammer, montiert	Hammer, mounted	M3	Ersatz 3.6.010.015	Replacement 3.6.010.015
1002.016.1	Hammer	Hammer	L3	Ersatz 3.6.010.016	Replacement 3.6.010.016
1002.018.1	Hammerlasche	Hammer latch	L1		
1002.022.2	Transportklinke, komplett	Transport pawl, complete	W2	Ersatz 3.6.010.248	Replacement 3.6.010.248
1002.023.1	Transportklinke	Transport pawl	U2	Ersatz 3.6.010.247	Replacement 3.6.010.247
1002.024.1	Transportklinkenfeder	Spring, transport pawl	O1		
1002.027.1	Hammerschraube	Hammer screw	W1		
1002.030.1	Abzugzüngel	Trigger	V2	Ersatz 3.6.010.030	Replacement 3.6.010.030
1002.031.1	Sperrklinke	Locking pawl	Y2		
1002.032.1	Griffrahmenschraube	Frame screw	W1		
1002.035.2	Griffrahmen, komplett	Frame, complete	K3		
1002.040.1	Sperrklinkenfeder	Locking pawl spring	V1		
1002.041.1	Griffrahmenschraube, vordere	Frame screw, front	P1		
1002.044.1	Schlagfeder	Hammer spring	Z2		
1002.048.1	Trommel	Cylinder	U3		
1002.049.1	Piston	Piston	PL		
1002.053.1	Zylinderachse	Cylinder axle	A3		
1002.054.2	Ladehebel, komplett	Loading press lever, complete	J3		
1002.055.1	Ladehebel	Loading press lever	D3		
1002.056.3	Druckfeder	Compression spring	A1		
1002.057.1	Riegelbolzen	Interlock bolt	P2		



Artikel-Nr. Article-No.	Bezeichnung	Description	Preisgruppe Price group	Bemerkung	Remark
1002.058.9	Zylinderstift 2x12	Parallel pin 2x12	A1		
1002.059.1	Kugelsetzstempel	Loading ram	Y2		
1002.060.1	Achsschraube	Axle screw	U1		
1002.065.2	Griffschalenpaar [Mod. History N°.2]	Grips (pair) [Mod. History N°.2]	PL		
1002.066.1	Griffschale, rechts	Grip half, right	Q2	begrenzt lieferbar	limited availability
1002.069.1	Griffschale, links	Grip half, left	Q2	begrenzt lieferbar	limited availability
1002.072.1	Griffschalenschraube	Grip half screw	P1		
1002.901.1	Exzenterkorn	Front sight (eccentric)	PL		
1003.052.1	Griffschalenmutter	Grip half nut	L1		
1003.054.1	Griffschalenbuchse	Grip half bushing	O1		
3.6.010.015	Hammer, mont., History N°2	Hammer, mounted, History N°2	M3		
3.6.010.016	Hammer History N°2	Hammer, History N°2	L3		
3.6.010.030	Abzugzügel History N°2	Trigger, History N°2	B3		
3.6.010.241	Transportklinke 24,2	Transport pawl 24,2	C3		
3.6.010.242	Transportklinke, kpl. 24,2	Transport pawl, complete 24,2	E3		
3.6.010.243	Transportklinke 24,4	Transport pawl 24,4	C3		
3.6.010.244	Transportklinke, kpl. 24,4	Transport pawl, complete 24,4	E3		
3.6.010.245	Transportklinke 24,6	Transport pawl 24,6	C3		
3.6.010.246	Transportklinke, kpl. 24,6	Transport pawl, complete 24,6	E3		
3.6.010.247	Transportklinke 24,8	Transport pawl 24,8	C3		
3.6.010.248	Transportklinke, kpl. 24,8	Transport pawl, complete 24,8	E3		
3.6.010.249	Transportklinke 25,0	Transport pawl 25,0	C3		
3.6.010.250	Transportklinke, kpl. 25,0	Transport pawl, complete 25,0	E3		
3.6.010.251	Transportklinke 25,2	Transport pawl 25,2	C3		
3.6.010.252	Transportklinke, kpl. 25,2	Transport pawl, complete 25,2	E3		
6.6325.005	Zylinderstift 2x8	Parallel pin 2x8	G1		
6.6325.011	Zylinderstift 3x16	Parallel pin 3x16	A1		

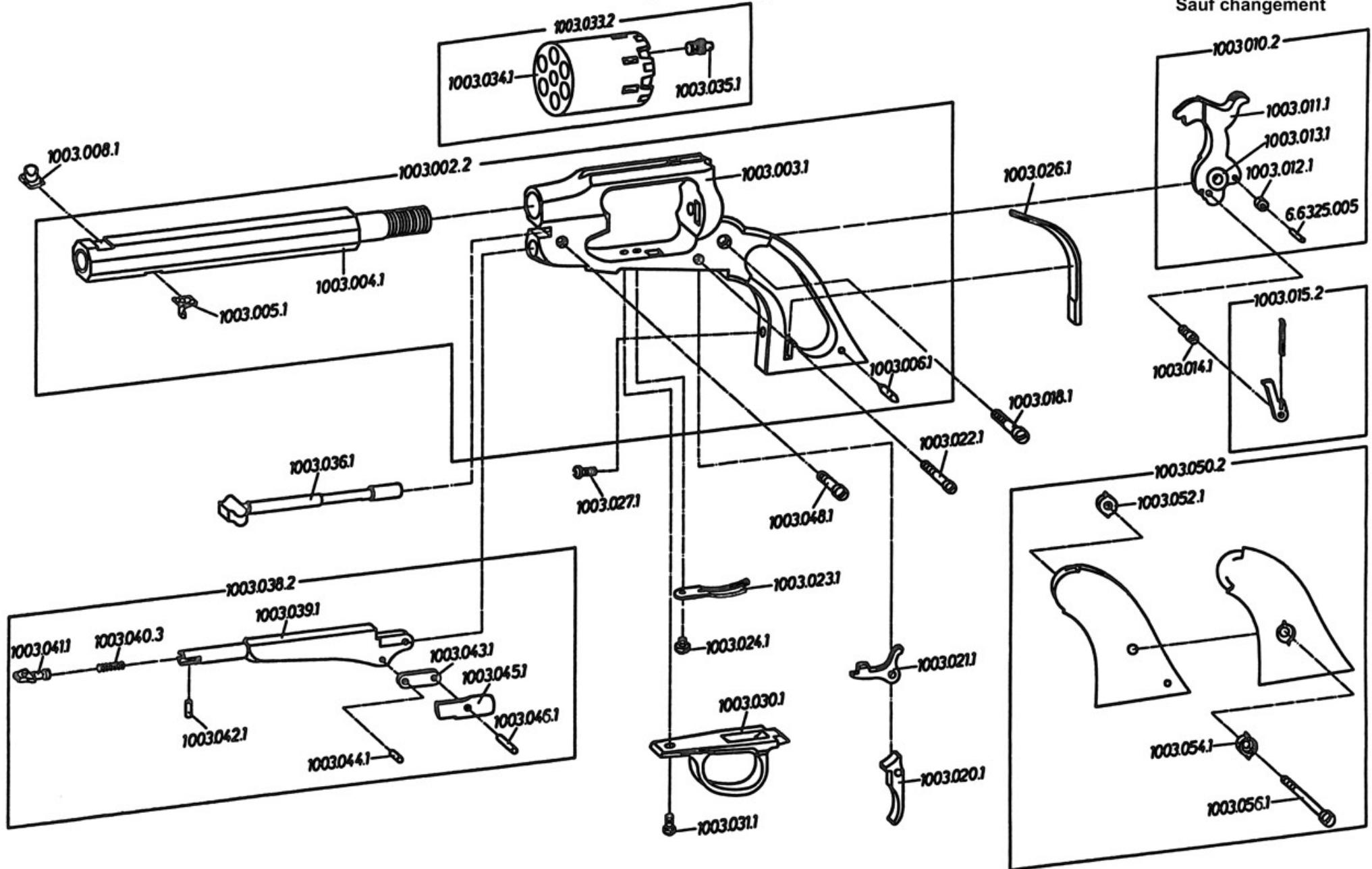


**Feinwerkbau®**  
Westinger & Altenburger GmbH  
D - 78727 Oberndorf am Neckar

# Perkussions-Revolver Hege-Army Match Cal. .44

System Remington

Stand: August 1992 / 95 (ex)  
Technische Änderungen vorbehalten  
Subject to change  
Sauf changement





Artikel-Nr. Article-No.	Bezeichnung	Description	Preisgruppe Price group	Bemerkung	Remark
1002.024.1	Transportklinkenfeder	Spring, transport pawl	O1		
1003.002.2	Lauf mit Rahmen, verklebt	Barrel with frame, glued	B5		
1003.003.1	Rahmen mit Griffstück	Frame with grip handle	W4		
1003.004.1	Lauf, gehämmert	Barrel, hammer forged	H4		
1003.005.1	Ladepressenriegel	Loading press lever lock	H2		
1003.006.1	Stift für Griffstück	Pin for grip frame	I1		
1003.008.1	Korn	Front sight	X1		
1003.010.2	Hahn, montiert	Hammer, mounted	Q3		
1003.011.1	Hahn	Hammer	K3		
1003.012.1	Hahnrolle	Hammer roller	N1		
1003.013.1	Distanzscheibe	Distance washer	U1		
1003.014.1	Stift für Transportklinke	Pin, transport pawl	P1		
1003.015.2	Transportklinke, komplett	Transport pawl, complete	X2		
1003.016.1	Transportklinke	Transport pawl	W2		
1003.018.1	Hammerschraube	Hammer screw	P1		
1003.020.1	Abzugzüngel	Trigger	W2		
1003.021.1	Arretierklinke	Locking pawl	Z2		
1003.022.1	Abzugschraube	Trigger screw	P1		
1003.023.1	Abzugfeder	Trigger, spring	O1		
1003.024.1	Abzugfederschraube	Trigger spring screw	O1		
1003.026.1	Schlagfeder	Hammer spring	K2		
1003.027.1	Schlagfederschraube	Hammer spring screw	V1	nicht mehr lieferbar	no longer available
1003.030.1	Abzugbügel	Trigger guard	F3		
1003.031.1	Abzugbügelschraube	Screw, trigger guard	P1		
1003.033.2	Trommel, komplett	Cylinder, complete	B4		
1003.034.1	Trommel	Cylinder	W3		
1003.035.1	Piston	Piston	A2		
1003.036.1	Trommelachse	Cylinder axle	R2		
1003.038.2	Ladepresse, komplett	Loading press lever, complete	Z3		
1003.039.1	Ladepressenhebel	Loading press lever	F3		



Artikel-Nr. Article-No.	Bezeichnung	Description	Preisgruppe Price group	Bemerkung	Remark
1003.040.3	Druckfeder	Compression spring	A3	begrenzt lieferbar	limited availability
1003.041.1	Ladepressenklinke	Loading press pawl	U1		
1003.042.1	Ladepressenklindenstift	Pin, loading press pawl	O1		
1003.043.1	Verbindungsstück	Connecting piece	I1		
1003.044.1	Stift für Verbindungsstück	Pin, for connecting piece	K1		
1003.045.1	Ladepressenstempel	Loading press ram	V2		
1003.046.1	Stempelstift	Ram pin	O1		
1003.048.1	Ladepressenschraube	Loading press screw	P1		
1003.050.2	Griffschale [Mod. 1003]	Grips (pair) [Mod. 1003]	F3	begrenzt lieferbar	limited availability
1003.051.1	Griffschale, rechts	Grip half, right	R2	begrenzt lieferbar	limited availability
1003.052.1	Griffschalenmutter	Grip half nut	L1		
1003.053.1	Griffschale, links	Grip half, left	R2	begrenzt lieferbar	limited availability
1003.054.1	Griffschalenbuchse	Grip half bushing	O1		
1003.056.1	Griffschalenschraube	Grip half screw	P1		
6.6325.005	Zylinderstift 2x8	Parallel pin 2x8	G1		



**Feinwerkbau®**  
**Westinger & Altenburger GmbH**

Neckarstraße 43  
D - 78727 Oberndorf  
Telefon: 07423 / 814-0  
Fax: 07423 / 814-200  
info@feinwerkbau.de  
www.feinwerkbau.de

**Feinwerkbau Visierungen**

***Feinwerkbau Sighting Systems***

Preise pro Stück zuzüglich gesetzlicher Mehrwertsteuer sowie  
Porto und Verpackung.

Technische Änderungen ohne Vorankündigung vorbehalten!

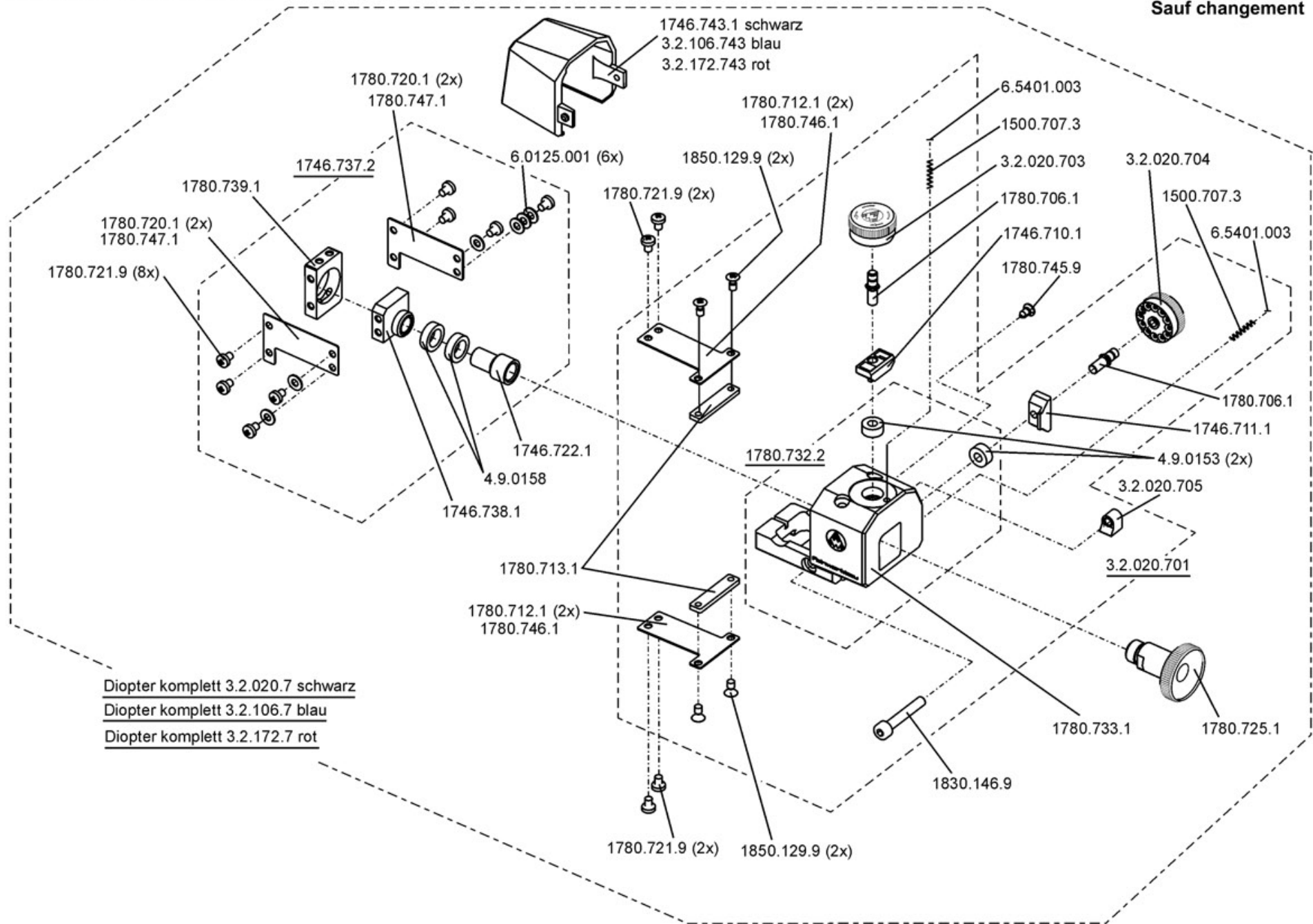
*Prices per piece, Prices do not include the applicable  
statutory value-added tax, postage and packaging.*

*Technical details are subject to change without prior notice!*



# Diopter

Stand: Februar 2007 (ex)  
Technische Änderungen vorbehalten  
Subject to change  
Sauf changement



Diopter komplett 3.2.020.7 schwarz  
Diopter komplett 3.2.106.7 blau  
Diopter komplett 3.2.172.7 rot





Artikel-Nr. Article-No.	Bezeichnung	Description	Preisgruppe Price group	Bemerkung	Remark
1500.707.3	Druckfeder	Compression spring	A1		
1746.710.1	Höhenverstellschieber	Elevation slide	S1		
1746.711.1	Seitenverstellschieber	Windage slide	R1		
1746.722.1	Kugellagerschraube	Ball bearing screw	T1		
1746.737.2	Scheibenträger, montiert	Holder, sight disc, mounted	G3		
1746.738.1	Scheibenträger	Holder, sight disc	A3		
1746.743.1	Abdeckung, schwarz	Cover, black	Q1		
1780.706.1	Verstellschraube	Adjustment screw	U1		
1780.712.1	Höhenfeder	Elevation leaf spring	A1		
1780.713.1	Klemmleiste	Clamping bar	N1		
1780.720.1	Seitenfeder	Windage leaf spring	N1		
1780.721.9	Linsenschraube, gal. verzinkt	Oval-head screw, chromium plated	D1		
1780.725.1	Diopterscheibe ø 1,1	Peep sight disc ø 1,1	X1		
1780.732.2	Klemmstück, komplett	Clamping piece, complete	Y2		
1780.733.1	Klemmstück	Clamping piece	B3		
1780.739.1	Federhalter	Spring holder	A3		
1780.745.9	Linsensenk-Blechschaube	Oval-head self-tapping screw	C1		
1780.746.1	Höhenfeder, schwarz	Elevation leaf spring, black	B1		
1780.747.1	Seitenfeder, schwarz	Windage leaf spring, black	B1		
1830.146.9	Zylinderschraube	Cylinder head screw	A1		
1850.129.9	Linsensenkschraube M3x6	Oval-head screw M3x6	A1		
3.2.020.7	Diopter, schwarz	Diopter, black	PL		
3.2.106.7	Diopter, blau	Diopter, blue	PL		
3.2.172.7	Diopter, rot	Diopter, red	PL		
3.2.020.701	Klemmstück, montiert	Clamping piece, mounted	Q3		
3.2.020.703	Triebgriff H-T	Adjusting knob, elevation	L1		
3.2.020.704	Triebgriff L-R	Adjusting knob, windage	L1		
3.2.020.705	Klemmplatte	Clamping plate	O1		



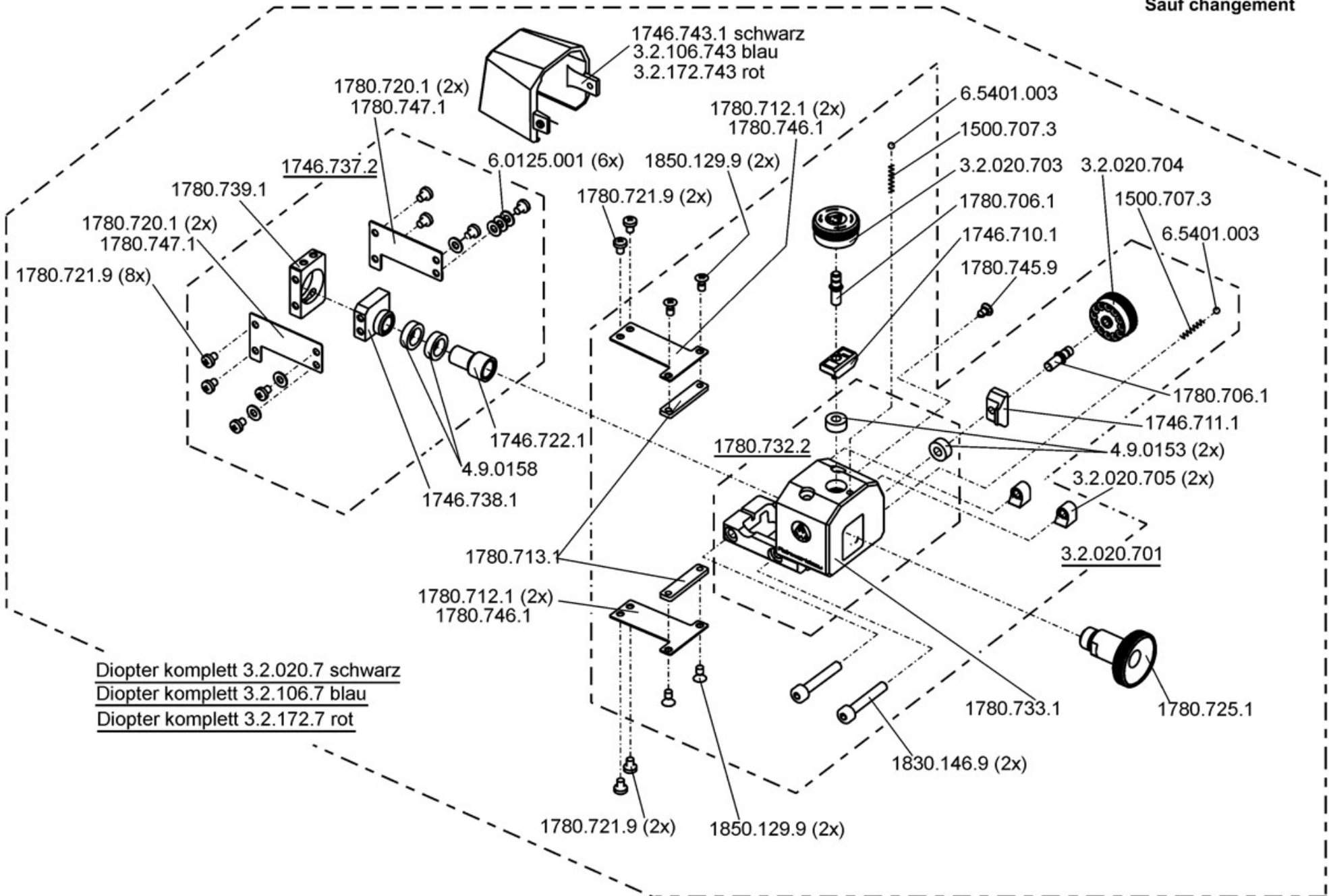
Artikel-Nr. Article-No.	Bezeichnung	Description	Preisgruppe Price group	Bemerkung	Remark
3.2.106.743	Abdeckung, blau	Cover, blue	O1		
3.2.172.743	Abdeckung, rot	Cover, red	M1		
4.9.0153	Rillenkugellager [A-ø 9]	Grooved ball bearing [A-ø 9]	M1		
4.9.0158	Rillenkugellager [A-ø 12]	Grooved ball bearing [A-ø 12]	M1		
6.0125.001	Scheibe A 3,2	Washer A 3,2	C3		
6.5401.003	Stahlkugel ø2,5	Steel ball ø2,5	A1		



**Feinwerkbau®**  
Westinger & Altenburger GmbH  
D - 78727 Oberndorf am Neckar

## Dioptr rot - schwarz - blau

Stand: Oktober 2005 (ex)  
Technische Änderungen vorbehalten  
Subject to change  
Sauf changement





Artikel-Nr. Article-No.	Bezeichnung	Description	Preisgruppe Price group	Bemerkung	Remark
1500.707.3	Druckfeder	Compression spring	A1		
1746.710.1	Höhenverstellschieber	Elevation slide	S1		
1746.711.1	Seitenverstellschieber	Windage slide	R1		
1746.722.1	Kugellagerschraube	Ball bearing screw	T1		
1746.737.2	Scheibenträger, montiert	Holder, sight disc, mounted	G3		
1746.738.1	Scheibenträger	Holder, sight disc	A3		
1746.743.1	Abdeckung, schwarz	Cover, black	Q1		
1780.706.1	Verstellschraube	Adjustment screw	U1		
1780.712.1	Höhenfeder	Elevation leaf spring	A1		
1780.713.1	Klemmleiste	Clamping bar	N1		
1780.720.1	Seitenfeder	Windage leaf spring	N1		
1780.721.9	Linsenschraube, gal. verzinkt	Oval-head screw, chromium plated	D1		
1780.725.1	Diopterscheibe ø 1,1	Peep sight disc ø 1,1	X1		
1780.732.2	Klemmstück, komplett	Clamping piece, complete	Y2		
1780.733.1	Klemmstück	Clamping piece	B3		
1780.739.1	Federhalter	Spring holder	A3		
1780.745.9	Linsensenk-Blechschrabe	Oval-head self-tapping screw	C1		
1780.746.1	Höhenfeder, schwarz	Elevation leaf spring, black	B1		
1780.747.1	Seitenfeder, schwarz	Windage leaf spring, black	B1		
1830.146.9	Zylinderschraube	Cylinder head screw	A1		
1850.129.9	Linsensenkschraube M3x6	Oval-head screw M3x6	A1		
3.2.020.7	Diopter, schwarz	Diopter, black	PL		
3.2.106.7	Diopter, blau	Diopter, blue	PL		
3.2.172.7	Diopter, rot	Diopter, red	PL		
3.2.020.701	Klemmstück, montiert	Clamping piece, mounted	Q3		
3.2.020.703	Triebgriff H-T	Adjusting knob, elevation	L1		
3.2.020.704	Triebgriff L-R	Adjusting knob, windage	L1		
3.2.020.705	Klemmplatte	Clamping plate	O1		



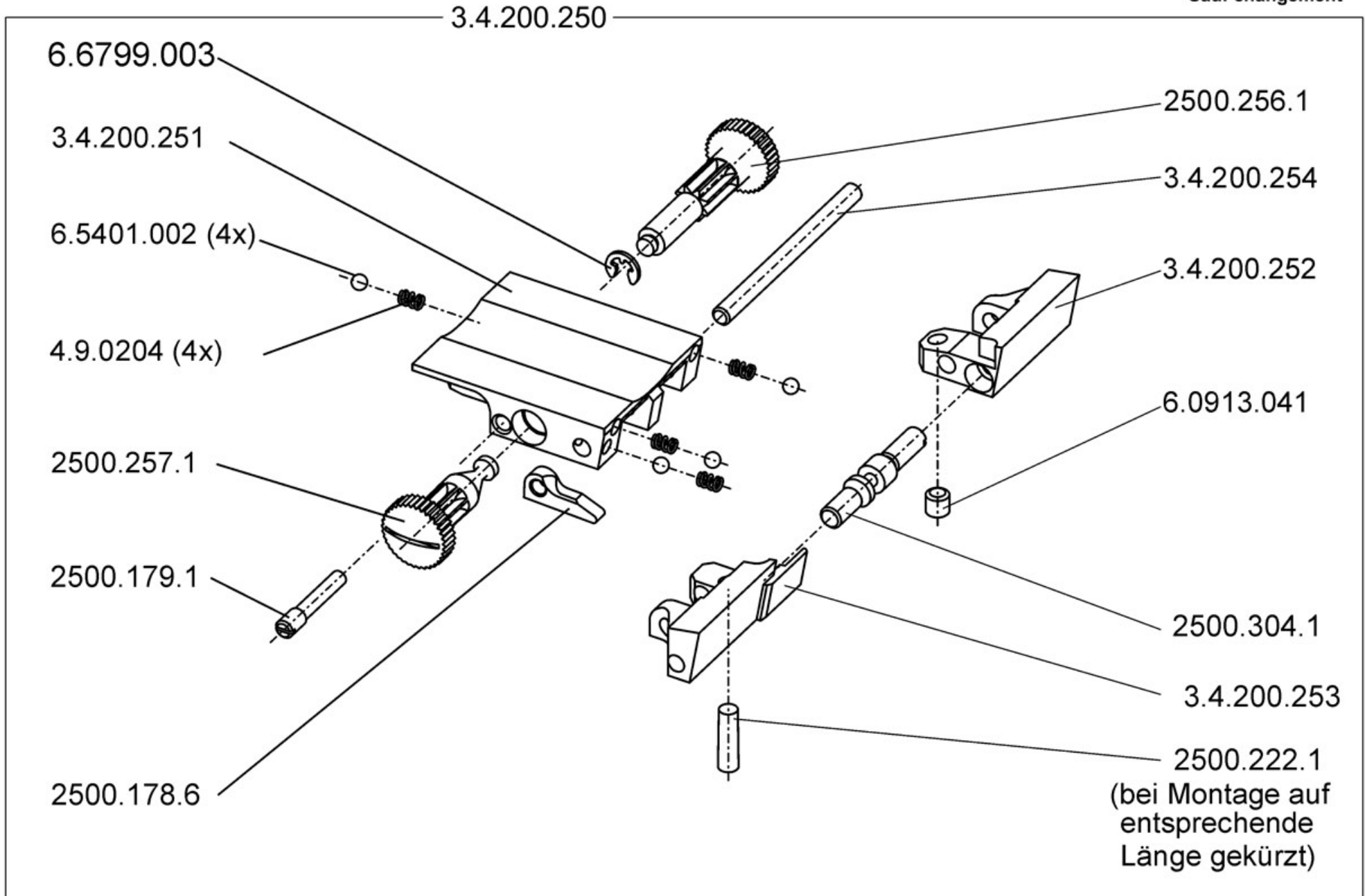
Rear Sight - Air Rifle, Small Bore Rifle

1/2009

Artikel-Nr. Article-No.	Bezeichnung	Description	Preisgruppe Price group	Bemerkung	Remark
3.2.106.743	Abdeckung, blau	Cover, blue	O1		
3.2.172.743	Abdeckung, rot	Cover, red	M1		
4.9.0153	Rillenkugellager [A-ø 9]	Grooved ball bearing [A-ø 9]	M1		
4.9.0158	Rillenkugellager [A-ø 12]	Grooved ball bearing [A-ø 12]	M1		
6.0125.001	Scheibe A 3,2	Washer A 3,2	C3		
6.5401.003	Stahlkugel ø2,5	Steel ball ø2,5	A1		



### Kimme für P40 - P44 - AW93





Artikel-Nr. Article-No.	Bezeichnung	Description	Preisgruppe Price group	Bemerkung	Remark
2500.178.6	Klinke	Pawl	O1		
2500.179.1	Gewindebolzen	Threaded bolt	P1		
2500.222.1	Sicherungsstift	Locking pin	B1		
2500.256.1	Triebsschraube L-R	Adjusting screw, windage	F2		
2500.257.1	Triebsschraube H-T	Adjusting screw, elevation	F2		
2500.304.1	Spindel	Spindle	Z1		
3.4.200.251	Kimmenträger	Rear sight body	B3		
3.4.200.252	Kimmenblatt rechts	Rear sight blade, right	V2		
3.4.200.253	Kimmenblatt links	Rear sight blade, left	V2		
3.4.200.254	Stift	Pin	I1		
4.9.0204	Druckfeder	Compression spring	A1		
6.0913.041	Gewindestift M3x3	Hexagon socket set screw M3x3	A1		
6.5401.002	Stahlkugel ø2,0	Steel ball ø2,0	A1		
6.6799.003	Sicherungsscheibe 1,9	Retaining washer 1,9	A1		