



SPORT

Ersatzteil-Listen Parts Lists Luftgewehre / Air Rifles

Version 2015-03

Tipfehler sowie Änderungen vorbehalten /
Subject to changes, printing and typing errors

STEYR SPORT GmbH, Olympiastraße 1, A-4432 Ernsthofen/Austria

T: +43-(0)7435-20259-0, F: +43-(0)7435-20259-99

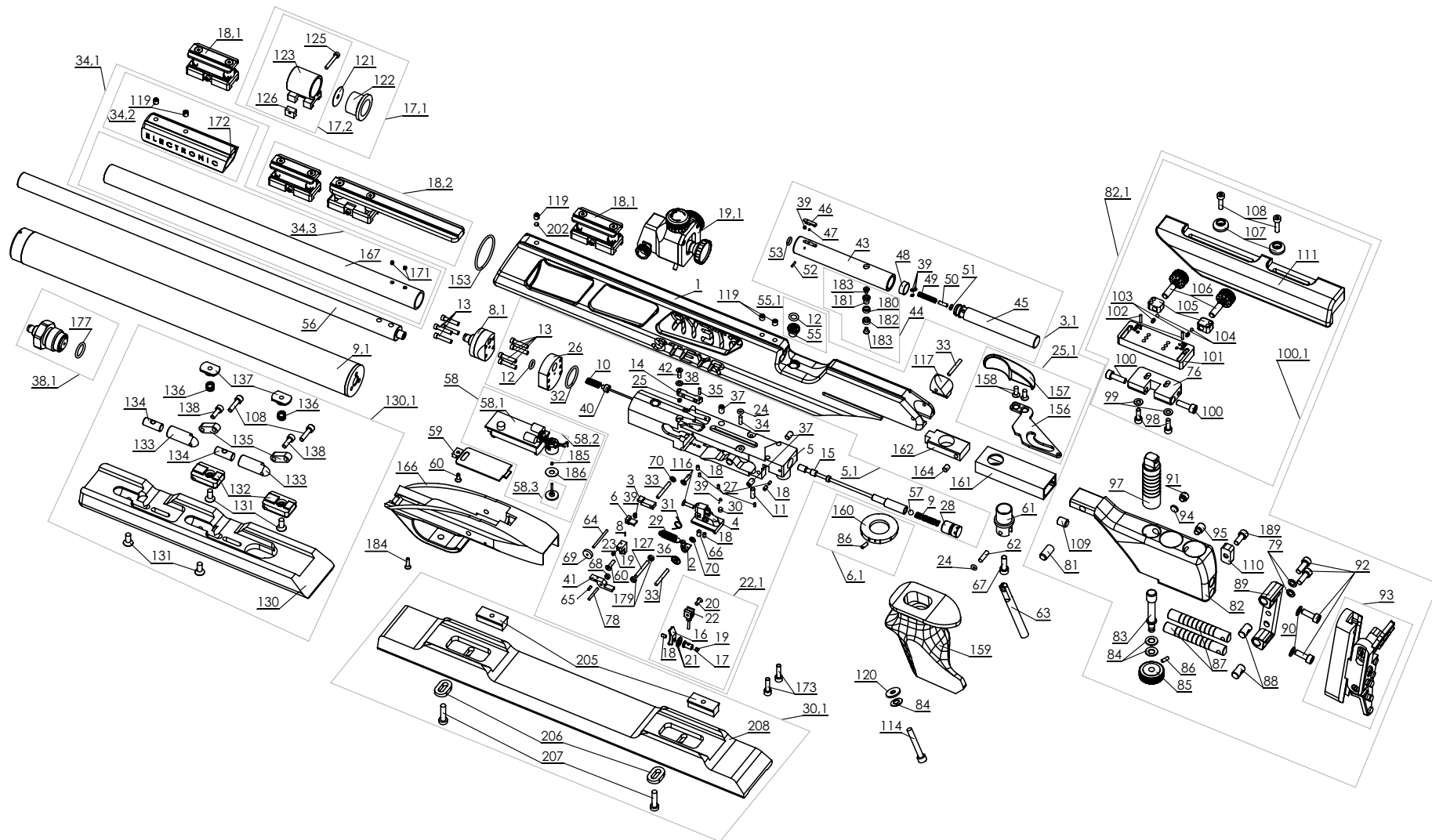
E: office@steyr-sport.com, I: www.steyr-sport.com



SPORT

STEYR

STEYR Challenge E / Challenge E Bench Rest



Ersatzteile - Parts List

STEYR Challenge E / Challenge E Bench Rest

Pos.Nr.	Artikelnummer	Bezeichnung		Bem.
Pos.No.	Part Number		Part Name	Note
1	4115020001	Gehäuseträger Challenge	Housing Challenge	
2	3401030003	Einstellwippe	Weight cam	
3	4105030005	Stollen	Bar	
4	4105030007	Abzugträger	Trigger carrier	
5	4105030001	Abzugsgehäuse	Trigger unit	
6	4105030006	Hebel	Sear	
8	4105030008	Kontakt	Contact	
9	4105030015	Druckfeder	Pressure spring	
10	4301020026	Druckfeder	Pressure spring	
11	3900053	Gewindestift M4x12	Set screw M4x12	
12	3301020026	O-Ring 6x2	O-Ring 6x2	
13	4002090008	Befestigungsschraube	Clamping screw	
14	4101030006	Sicherungshebel	Safety lever	
15	4103030007	Schlagstück	Striker	
16	3401030021	Züngerblatt	Trigger blade	#
17	3401030022	Zünger-Welle	Trigger pin	
18	3900199	Gewindestift M3x5 DIN 913	Set screw M3x5	
19	3900334	Gewindestift M3x3	Set screw M3x3	
20	3820132	Linsenkopfschraube M3x8	Fillister head screw M3x8	
21	3220020	Tellerfeder	Bellview washer	
22	3401030423	Abzug Klemmstück vollständig	Trigger mount complete	
23	4105030003	Kontakthalter	Contact retainer	
24	4001090021	O-Ring 2,9x1,8	O-Ring 2.9x1.8	
25	2600030028	Druckfeder	Pressure spring	
26	4101030002	Adapter	Adapter	
27	3401030008	Schraubensicherung	Rubber screw lock	
28	4103030008	V0 Schraube	Velocity screw	
29	3401030015	Zugfeder	Draw spring	

Ersatzteile - Parts List

STEYR Challenge E / Challenge E Bench Rest

Pos.Nr.	Artikelnummer	Bezeichnung		Bem.
Pos.No.	Part Number		Part Name	Note
30	3900059	Gewindestift M4x5 90°	Set screw M4x5	
31	3401030018	Drehfeder	Torsion spring	
32	3301020029	O-Ring 18x2	O-Ring 18x2	
33	3900316	Zylinderstift 3m6x24	Paralell pin 3m6x24	
34	3900045	Zylinderstift 3m6x10	Drift pin 3m6x10	
35	3900456	Spannstift 2x8-ST	Spring-type straight pin 2x8-ST	
36	3200012	STARLOCK Scheibe	STARLOCK disc	
37	3900389	Gewindestift M5x8	Set screw M5x8	
38	3930221	Scheibe A3,2	Washer A3.2	
39	4301030006	Druckfeder	Pressure spring	
40	4005020515	Arbeitsventil LP/LG	Valve complete LP/LG	
41	4105030004	Wippe	Rocker	
42	3860313	Senkschraube M3x10 TORX	Countersunk screw M3x10 TORX	
43	4101040001	Verschluss	Bolt	
45	4101040002	Stabilisator	Stabilizer	
46	4005040003	Fanghebel	Catch lever	
47	3330018	Kugel 2,0 mm	Ball 2.0 mm	
48	4101040003	Bremsring	Drag ring	
49	4005040006	Druckfeder	Pressure spring	
50	3900346	Gewindestift M3x10	Set screw M3x10	
51	4002090018	O-Ring 3x1,5	O-Ring 3x1.5	
52	3900422	Zylinderstift 1,5m6x7	Drift pin 1.5m6x7	
53	6390050	O-Ring 5,28x1,78	O-Ring 5.28x1.78	
55	4101020007	Dichtscheibe	Sealing disc	#
56	4103010001	Lauf 4,5 mm / .177 450 mm	Barrel 4.5 mm / .177 450 mm	
57	3330010	Stahlkugel 5,0	Steel ball 5.0	
58,1	4105030412	Elektronikmodul LG	Electronic board air rifle	
59	4105020005	Batterieabdeckung	Battery cover	

Ersatzteile - Parts List

STEYR Challenge E / Challenge E Bench Rest

Pos.Nr.	Artikelnummer	Bezeichnung		Bem.
Pos.No.	Part Number		Part Name	Note
60	3860051	Senkschraube M3x8	Counter sunk screw M3x8	
61	4105060015	Schaftschraube	Grip rod mount	
62	3900195	Zylinderstift 4m6x14 DIN 6325	Slotted cheese head screw 4m6x14	
63	4105020033	Haltestück	Grip locking rod	
64	3900180	Zylinderstift	Paralell pin	
65	3900075	Gewindestift	Set screw	
66	3900204	Gewindestift M4x6	Set screw M4x6	
67	3860239	Zylinderschraube M5x16	Allen head cap screw M5x16	
68	3950003	Kugellager MR 52	Ball bearing MR 52	
69	4101030004	Scheibe Abzugssicherung	Disc trigger sear	
70	3930006	Passscheibe	Washer	
76	4105060010	Backenträger	Cheek piece carrier	
79	3930245	Scheibe M5	Washer M5	
81	3900028	Gewindestift M8x16	Allen set screw M8x16	
82	4105060001	Schaftträger	Stock carrier	
83	4105060006	Backenschraube	Cheek piece screw	
84	3220022	Tellerfeder	Disc spring	
85	4105060007	Rändelschraube	Knurled screw	
86	3900202	Gewindestift M3x8	Set screw M3x8	
87	4105060003	Schaftkappenstange	Butt plate rod	
88	4105060034	Klemmstück Schaftbacke	Clamp piece	
89	4105060002	Schaftkappenhalter	Butt plate retainer	
90	3930243	Scheibe M5,3 A	Washer M5.3 A	
91	3900115	Gewindestift M8x8 DIN 915	Set screw M8x8	
92	3860072	Zylinderschraube M5x14 DIN 912	Slotted cheese head screw M5x14	
94	4105060004	Hülse	Sleeve	*
95	3900030	Gewindestift M8x12 DIN 915	Set screw M8x12	
97	4105060008	Backenstange	Cheek piece rod	

Ersatzteile - Parts List

STEYR Challenge E / Challenge E Bench Rest

Pos.Nr.	Artikelnummer	Bezeichnung		Bem.
Pos.No.	Part Number		Part Name	Note
98	3860235	Zylinderschraube M4x12	Allen head cap screw M4x12	
99	3930234	Scheibe A 4,3	Washer A 4.3	
100	3860239	Zylinderschraube M5x16	Allen head cap screw M5x16	
101	4105060013	Backenplatte	Cheek piece plate	
102	3900194	Zylinderstift	Parallel pin	
103	4301030008	Druckfeder	Pressure spring	
104	3330015	Kugel 3mm Niro	Ball 3mm Niro	
105	4105060011	Backenkulissenstein	Cheek piece sliding block	
106	4105060009	Rastschraube	Notch screw	
107	4105060014	Scheibe	Washer	
108	3860075	Zylinderschraube M4x16 DIN 912 Niro	Slotted cheese head screw M4x16 Niro	
109	3902628	Gewindestift M8x10	Set screw M8x10	
110	4105060005	Schaftklemmteil	Stock clamping piece	
111	4105060012	Schaftbacke Challenge	Cheek piece Challenge	
114	3860111	Zylinderschraube M5x35	Allen screw M5x35	
116	3860206	Senkkopfschraube	Countersunk screw	
117	4101020003	Verschlussabdeckung	Bolt cover	
119	3900088	Gewindestift M5x6	Set screw M5x6	
		für Läufe ohne Ansenkung:	for barrels without countersink:	
	3900446	Gewindestift M5x5	Set screw M5x5	
120	3930035	Scheibe 5,3	Washer 5.3	
121	4506090004	Plastiklochkorn	Plastic front sight	
122	4506090003	Kornhalteschraube	Front sight set screw	
123	4506090001	Korntunnel	Front sight tunnel	#
125	4506090002	Klemmschraube	Screw M3x20	
126	4506090021	Klemmstück	Clamp piece	
127	4101030003	Lagerstift	Pin	
130	4105060025	Vorderschaft	Fore Arm	

Ersatzteile - Parts List

STEYR Challenge E / Challenge E Bench Rest

Pos.Nr.	Artikelnummer	Bezeichnung		Bem.
Pos.No.	Part Number		Part Name	Note
131	3860230	Senkschraube M5x12 10.9 DIN 7991	Countersunk screw M5x12	
132	4105060028	Vorderschaftsträger	Front stock carrier	
133	4105060027	Basis	Basis	
134	4105060026	Klemmrolle	Clamping roll	
135	4105060029	Gelenk	Pivot	
136	3100030015	Druckfeder	Pressure spring	
137	4105060030	Klemmstück	Clamping piece	
138	3860234	Zylinderschraube M4x12 DIN 912 Niro	Slotted cheese head screw M4x12	
153	6390016	O-Ring 36x2	O-Ring 36x2	
156	4101020004	Ladehebel	Cocking lever	
157	4101020012	Ladehebelgriff rechts	Cocking lever handle right	
158	3820178	Senkschraube M4x10	Counter sunk screw M4x10	
159	410506000G	Griff Challenge	Grip Challenge	
160	4106060006	Griffstellscheibe	Pistol grip angle adjusting disc	#
161	4106060009	Schaftanschlag	Stock bracket	
162	4106060011	Klemmstück	Clamp piece	
164	3900087	Gewindestift M5x6	Allen set screw M5x6	
166	4105030011	Schaftblende E	Stock cover Challenge	
167	4106010002	Laufmantel	Barrel cover	
171	2200020003	Gewindestift M4x0,5	Set screw M4x0.5	
172	4105010005	Visierträger Challenge	Sight carrier Challenge	
173	3860078	Zylinderschraube M4x16	Allen screw M4x16	
177	4301020017	O-Ring 13x2	O-Ring 13x2	
179	3950001	Kugellager MR 63	Ball bearing MR 63	
180	4101040006	Ladehebelrolle	Cocking lever roller	#
181	4101040005	Verschlussachse	Bolt axle	#
182	4101040007	Spannrolle	Roller	#
183	3820173	Senkkopfschraube M3x5	Countersunk screw M3x5	

Ersatzteile - Parts List

STEYR Challenge E / Challenge E Bench Rest

Pos.Nr.	Artikelnummer	Bezeichnung		Bem.
Pos.No.	Part Number		Part Name	Note
184	3860206	Senkkopfschraube	Countersunk screw	
185	3200016	Druckfeder	Pressure spring	
186	4008030015	Scheibe	Washer	
189	3860290	Zylinderschraube	Allen head cap screw	
202	4001090023	Scheibe	Washer	
205	4101060018	Kulissenstein	Sliding block	
206	4101060017	Scheibe	Washer	
207	3860070	Zylinderschraube M5x20	Slotted cheese head screw M5x20	
208	4107060004	Vorderschaft Auflage Challenge	Front stock Bench Rest Challenge	

Baugruppen

Subunits

3,1	4106040501	Verschluss vollständig	Bolt complete	
5,1	4105030501	Abzugseinheit Challenge Elektronik	Trigger unit Challenge electronic	
6,1	4106060506	Griffstellscheibe vollständig	Grip adjusting plate	*
8,1	4101090510	Druckminderventil LG	Pressure reducing valve	
		bitte Energie, Kaliber und Modell angeben	please specify energy, calibre and model	
9,1	4101090501	Druckbehälter vollständig	Compressed air cylinder complete	*
17,1	4506090501	Korntunnel vollständig	Front sight tunnel complete	*
17,2	4506090301	Korntunnel montiert	Front sight tunnel mounted	#
18,1	4506090505	Visiererhöhung vollständig	Sight riser complete	*
18,2	4506090506	Visiererhöhung vollst. Auflage	Sight riser compl. Bench Rest	#
19,1	4506090510	Diopter vollständig	Diopter	*
22,1	3401030600	Zügel vollständig	Trigger blade complete	*
25,1	4101020504	Ladehebel vollständig rechts	Cocking lever complete right	
30,1	4107060504	Vorderschaft Auflage Challenge vollständig	Front stock Bench Rest Challenge complete	*
34,1	4105010502	Laufmantel Challenge vollst.	Barrel cover complete	
34,2	4105010505	Visierträger Challenge vollständig	Muzzle extension Challenge compl.	

Ersatzteile - Parts List				
STEYR Challenge E / Challenge E Bench Rest				
Pos.Nr.	Artikelnummer	Bezeichnung		Bem.
Pos.No.	Part Number		Part Name	Note
34,3	4106010512	Laufmantel montiert	Barrel cover mounted	
38,1	4101090504	Füllstück vollständig	Filling Adapter complete	*
44	4101040505	Verschlussachse vollständig	Bolt axle complete	
55,1	4101020507	Dichtscheibe vollständig	Sealing disc complete	*
58	4105030514	Elektronikmodul LG vollständig	Electronic board air rifle complete	
58,1	4105030010	Elektronikmodul vollständig	Electronic board complete	#
58,2	4008030412	Elektronik Spule montiert	Electronic coil mounted	
58,3	4008030411	Schläger montiert	Hammer mounted	
82,1	4105060501	Schaft vollständig	Stock complete	
93	4105060502	Schaftkappe MEC Contact III	Butt plate MEC Contact III	
100,1	4105060512	Schaftbacke vollständig	Cheek piece complete	*
130,1	4105060525	Vorderschaft Challenge vollständig	Fore arm complete	*

*

siehe Preisliste Sportwaffen

see price list sporting arms

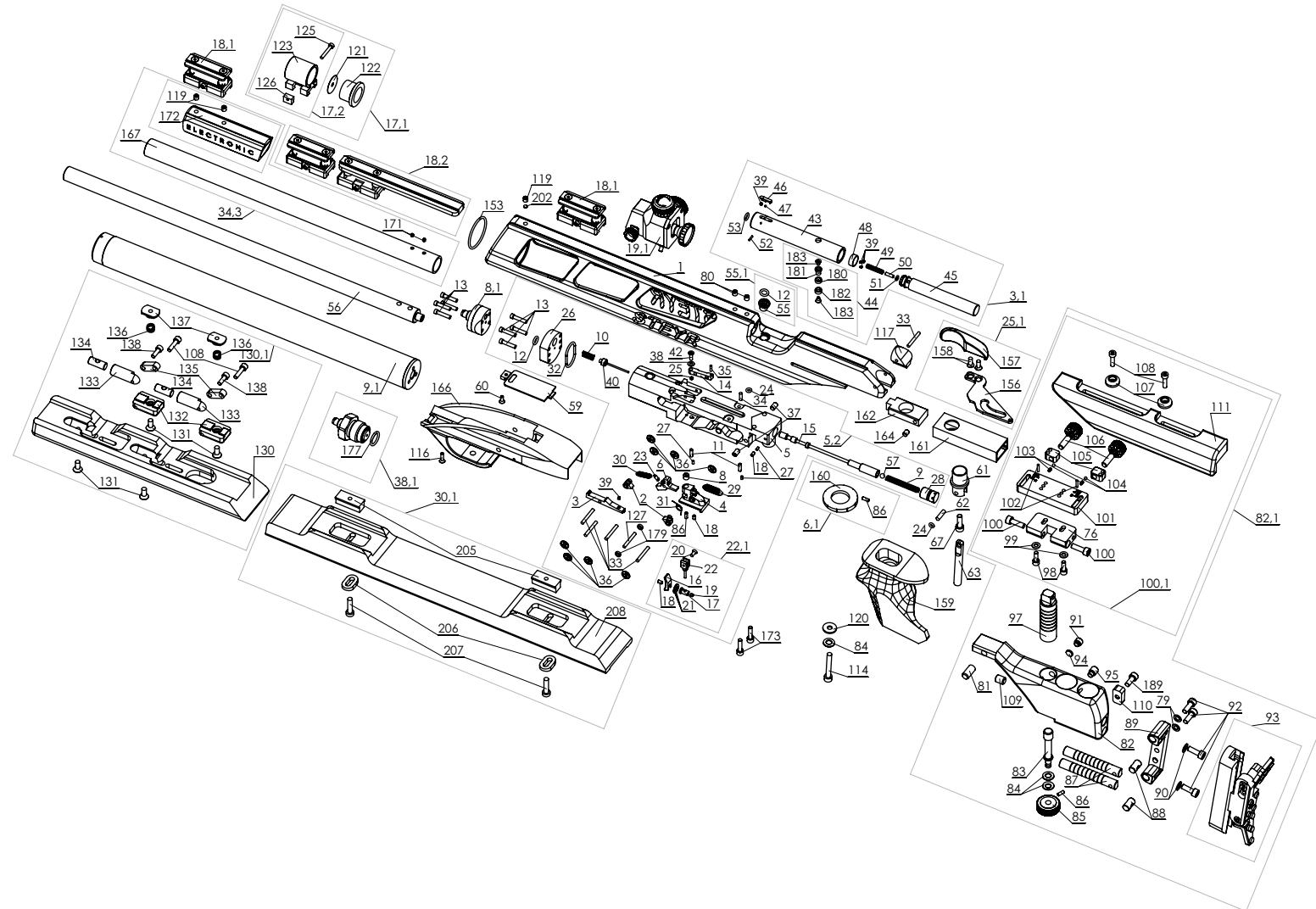
#

Teile einzeln nicht erhältlich

single parts are not available

STEYR

STEYR Challenge / Challenge Bench Rest



Ersatzteile - Parts List

STEYR Challenge / Challenge Bench Rest

Pos.Nr.	Artikelnummer	Bezeichnung		Bem.
Pos.No.	Part Number		Part Name	Note
1	4115020001	Gehäuseträger Challenge	Housing Challenge	
2	3401030003	Einstellwippe	Weight cam	
3	3401030016	Raststange	Catch rod	
4	3401030004	Abzugträger	Trigger carrier	
5	4101030001	Abzuggehäuse	Trigger housing	
6	3401030002	Rasthebel	Sear	
8	3900320	Gewindestift M6x8	Set screw M6x8	
9	4105030015	Druckfeder	Pressure spring	
10	4101030005	Druckfeder	Pressure spring	
11	3900053	Gewindestift M4x12 für Gewinde M3:	Set screw M4x12 for thread M3:	
	3902410	Gewindestift M3x10	Set screw M3x10	
12	3301020026	O-Ring 6x2	O-Ring 6x2	
13	4002090008	Befestigungsschraube	Clamping screw	
14	4101030006	Sicherungshebel	Safety lever	
15	4103030007	Schlagstück	Striker	
16	3401030021	Zügelblatt	Trigger blade	#
17	3401030022	Zügel-Welle	Trigger pin	
18	3900199	Gewindestift M3x5 DIN 913	Set screw M3x5	
19	3900334	Gewindestift M3x3	Set screw M3x3	
20	3820132	Linsenkopfschraube M3x8	Fillister head screw M3x8	
21	3220020	Tellerfeder	Bellview washer	
22	3401030423	Abzug Klemmstück vollständig	Trigger mount complete	
23	3900174	Gewindestift M3x0,35x6x2,5	Set screw M3x0.35x6x2.5	
24	4001090021	O-Ring 2,9x1,8	O-Ring 2.9x1.8	
25	2600030028	Druckfeder	Pressure spring	
26	4101030002	Adapter	Adapter	
27	3401030008	Schraubensicherung	Rubber screw lock	

Ersatzteile - Parts List

STEYR Challenge / Challenge Bench Rest

Pos.Nr.	Artikelnummer	Bezeichnung		Bem.
Pos.No.	Part Number		Part Name	Note
28	4103030008	V0 Schraube	Velocity screw	
29	3401030015	Zugfeder	Draw spring	
30	3401030013	Zugfeder	Draw spring	
31	3401030018	Drehfeder	Torsion spring	
32	6390011	O-Ring 24x2	O-Ring 24x2	
33	3900316	Zylinderstift 3m6x24	Paralell pin 3m6x24	
34	3900045	Zylinderstift 3m6x10	Drift pin 3m6x10	
35	3900456	Spannstift 2x8-ST	Spring-type straight pin 2x8-ST	
36	3200012	STARLOCK Scheibe	STARLOCK disc	
37	3900389	Gewindestift M5x8	Set screw M5x8	
38	3930221	Scheibe A3,2	Washer A3.2	
39	4301030006	Druckfeder	Pressure spring	
40	4005020515	Arbeitsventil LP/LG	Valve complete LP/LG	
42	3860313	Senkschraube M3x10 TORX	Countersunk screw M3x10 TORX	
43	4101040001	Verschluss	Bolt	
45	4101040002	Stabilisator	Stabilizer	
46	4005040003	Fanghebel	Catch lever	
47	3330018	Kugel 2,0 mm	Ball 2.0 mm	
48	4101040003	Bremsring	Drag ring	
49	4005040006	Druckfeder	Pressure spring	
50	3900346	Gewindestift M3x10	Set screw M3x10	
51	4002090018	O-Ring 3x1,5	O-Ring 3x1.5	
52	3900422	Zylinderstift 1,5m6x7	Drift pin 1.5m6x7	
53	6390050	O-Ring 5,28x1,78	O-Ring 5.28x1.78	
55	4101020007	Dichtscheibe	Sealing disc	#
56	4103010001	Lauf 4,5 mm / .177 450 mm	Barrel 4.5 mm / .177 450 mm	
57	3330010	Stahlkugel 5,0	Steel ball 5.0	
59	4105026005	Batterieabdeckung	Battery cover	

Ersatzteile - Parts List

STEYR Challenge / Challenge Bench Rest

Pos.Nr.	Artikelnummer	Bezeichnung		Bem.
Pos.No.	Part Number		Part Name	Note
60	3860051	Senkschraube M3x8	Counter sunk screw M3x8	
61	4105060015	Schaftschraube	Grip rod mount	
62	3900195	Zylinderstift 4m6x14 DIN 6325	Slotted cheese head screw 4m6x14	
63	4105020033	Haltestück	Grip locking rod	
67	3860239	Zylinderschraube M5x16	Allen head cap screw M5x16	
76	4105060010	Backenträger	Cheek piece carrier	
79	3930245	Scheibe M5	Washer M5	
80	3900088	Gewindestift M5x6	Set screw M5x6	
81	3900028	Gewindestift M8x16	Allen set screw M8x16	
82	4105060001	Schaftträger	Stock carrier	
83	4105060006	Backenschraube	Cheek piece screw	
84	3220022	Tellerfeder	Disc spring	
85	4105060007	Rändelschraube	Knurled screw	
86	3900202	Gewindestift M3x8	Set screw M3x8	
87	4105060003	Schaftkappenstange	Butt plate rod	
88	4105060034	Klemmstück Schaftbacke	Clamp piece	
89	4105060002	Schaftkappenhalter	Butt plate retainer	
90	3930243	Scheibe M5,3 A	Washer M5.3 A	
91	3900115	Gewindestift M8x8 DIN 915	Set screw M8x8	
92	3860072	Zylinderschraube M5x14 DIN 912	Slotted cheese head screw M5x14	
93	4105060502	Schaftkappe MEC Contact III	Butt plate MEC Contact III	
94	4105060004	Hülse	Sleeve	*
95	3900030	Gewindestift M8x12 DIN 915	Set screw M8x12	
97	4105060008	Backenstange	Cheek piece rod	
98	3860235	Zylinderschraube M4x12	Allen head cap screw M4x12	
99	3930234	Scheibe A 4,3	Washer A 4.3	
100	3860239	Zylinderschraube M5x16	Allen head cap screw M5x16	
101	4105060013	Backenplatte	Cheek piece plate	

Ersatzteile - Parts List

STEYR Challenge / Challenge Bench Rest

Pos.Nr.	Artikelnummer	Bezeichnung		Bem.
Pos.No.	Part Number		Part Name	Note
102	3900194	Zylinderstift	Parallel pin	
103	4301030008	Druckfeder	Pressure spring	
104	3330015	Kugel 3mm Niro	Ball 3mm Niro	
105	4105060011	Backenkulissenstein	Cheek piece sliding block	
106	4105060009	Rastschraube	Notch screw	
107	4105060014	Scheibe	Washer	
108	3860075	Zylinderschraube M4x16 DIN 912 Niro	Slotted cheese head screw M4x16 Niro	
109	3902628	Passscheibe	Set screw M8x10	
110	4105060005	Schaftklemmteil	Stock clamping piece	
111	4105060012	Schaftbacke Challenge	Cheek piece Challenge	
114	3860111	Zylinderschraube M5x35	Allen screw M5x35	
116	3860206	Senkkopfschraube	Countersunk screw	
117	4101020003	Verschlussabdeckung	Bolt cover	
119	3900088	Gewindestift M5x6	Set screw M5x6	
		für Läufe ohne Ansenkung:	for barrels without countersink:	
	3900446	Gewindestift M5x5	Set screw M5x5	
120	3930035	Scheibe 5,3	Washer 5.3	
121	4506090004	Plastiklochkorn	Plastic front sight	
122	4506090003	Kornhalteschraube	Front sight set screw	
123	4506090001	Korntunnel	Front sight tunnel	#
125	4506090002	Klemmschraube	Screw M3x20	
126	4506090021	Klemmstück	Clamp piece	
127	4101030003	Lagerstift	Pin	
130	4105060025	Vorderschaft	Fore Arm	
131	3860230	Senkschraube M5x12 10.9 DIN 7991	Countersunk screw M5x12	
132	4105060028	Vorderschaftträger	Front stock carrier	
133	4105060027	Basis	Basis	
134	4105060026	Klemmrolle	Clamping roll	

Ersatzteile - Parts List

STEYR Challenge / Challenge Bench Rest

Pos.Nr.	Artikelnummer	Bezeichnung		Bem.
Pos.No.	Part Number		Part Name	Note
135	4105060029	Gelenk	Pivot	
136	3100030015	Druckfeder	Pressure spring	
137	4105060030	Klemmstück	Clamping piece	
138	3860234	Zylinderschraube M4x12 DIN 912 Niro	Slotted cheese head screw M4x12	
153	6390016	O-Ring 36x2	O-Ring 36x2	
156	4101020004	Ladehebel	Cocking lever	
157	4101020012	Ladehebelgriff rechts	Cocking lever handle right	
158	3820178	Senkschraube M4x10	Counter sunk screw M4x10	
159	410506000G	Griff Challenge	Grip Challenge	
160	4106060006	Griffstellscheibe	Pistol grip angle adjusting disc	#
161	4106060009	Schaftanschlag	Stock bracket	
162	4106060011	Klemmstück	Clamp piece	
164	3900087	Gewindestift M5x6	Allen set screw M5x6	
166	4105030011	Schaftblende E	Stock cover Challenge	
167	4106010002	Laufmantel	Barrel cover	
171	2200020003	Gewindestift M4x0,5	Set screw M4x0.5	
172	4105010005	Visierträger Challenge	Sight carrier Challenge	
173	3860078	Zylinderschraube M4x16	Allen screw M4x16	
177	4301020017	O-Ring 13x2	O-Ring 13x2	
179	3950001	Kugellager MR 63	Ball bearing MR 63	
180	4101040006	Ladehebelrolle	Cocking lever roller	#
181	4101040005	Verschlussachse	Bolt axle	#
182	4101040007	Spannrolle	Roller	#
183	3820173	Senkkopfschraube M3x5	Countersunk screw M3x5	
189	3860290	Zylinderschraube	Allen head cap screw	
202	4001090023	Scheibe	Washer	
205	4101060018	Kulissenstein	Sliding block	
206	4101060017	Scheibe	Washer	

Ersatzteile - Parts List

STEYR Challenge / Challenge Bench Rest

Pos.Nr.	Artikelnummer	Bezeichnung		Bem.
Pos.No.	Part Number		Part Name	Note
207	3860070	Zylinderschraube M5x20	Slotted cheese head screw M5x20	
208	4107060004	Vorderschaft Auflage Challenge	Front stock Bench Rest Challenge	

Baugruppen

Subunits

3,1	4106040501	Verschluss vollständig	Bolt complete	
5,2	4101030502	Abzugseinheit Challenge Mechanik	Trigger Unit Challenge mechanic	
6,1	4106060506	Griffstellscheibe vollständig	Grip adjusting plate	*
8,1	4101090510	Druckminderventil LG	Pressure reducing valve	
8,2	info DMV	bitte Energie, Kaliber und Modell angeben	please specify energy, calibre and model	
9,1	4101090501	Druckbehälter vollständig	Compressed air cylinder complete	*
17,1	4506090501	Korntunnel vollständig	Front sight tunnel complete	*
17,2	4506090301	Korntunnel montiert	Front sight tunnel mounted	#
18,1	4506090505	Visierhöhung vollständig	Sight riser complete	*
18,2	4506090506	Visierhöhung vollst. Auflage	Sight riser compl. Bench Rest	#
19,1	4506090510	Diopter vollständig	Diopter	*
22,1	3401030600	Zügel vollständig	Trigger blade complete	*
25,1	4101020504	Ladehebel vollständig rechts	Cocking lever complete right	
30,1	4107060504	Vorderschaft Auflage Challenge vollständig	Front stock Bench Rest Challenge complete	*
34,3	4105010502	Laufmantel Challenge vollst.	Barrel cover complete	
38,1	4101090504	Füllstück vollständig	Filling Adapter complete	*
44	4101040505	Verschlussachse vollständig	Bolt axle complete	
55,1	4101020507	Dichtscheibe vollständig	Sealing disc complete	*
82,1	4105060501	Schaft vollständig	Stock complete	
100,1	4105060512	Schaftbacke vollständig	Cheek piece complete	*
130,1	4105060525	Vorderschaft Challenge vollständig	Fore arm complete	*

*

siehe Preisliste Sportwaffen

see price list sporting arms

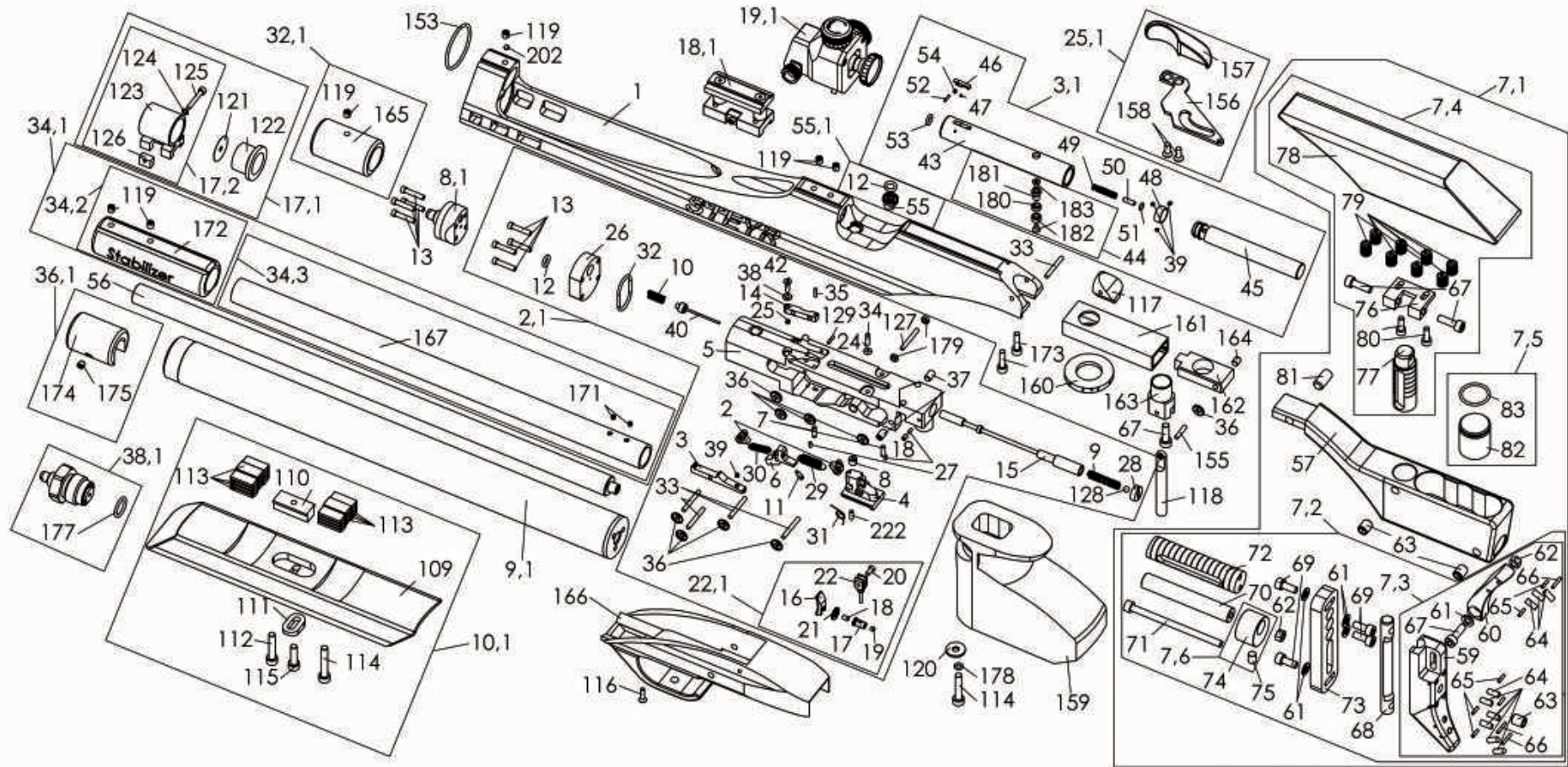
#

Teile einzeln nicht erhältlich

single parts are not available

STEYR

STEYR LG 110 Match / Light



Ersatzteile - Parts List

STEYR LG 110 Match / Light

Pos.Nr.	Artikelnummer	Bezeichnung	Part Name	Bem.
Pos.No.	Part Number			Note
1	4106020001	Gehäuseträger	Housing	
2	3401030003	Einstellwippe	Weight cam	
3	3401030016	Raststange	Catch rod	
4	3401030004	Abzugträger	Trigger carrier	
5	4101030001	Abzuggehäuse	Trigger housing	
6	3401030002	Rasthebel	Sear	
7	3900053	Gewindestift M4x12	Set screw M4x12	
		für Gewinde M3:	for thread M3:	
	3902410	Gewindestift M3x10	Set screw M3x10	
8	3900320	Gewindestift M6x8	Set screw M6x8	
9	3200011	Druckfeder	Pressure spring	
10	4101030005	Druckfeder	Pressure spring	
11	3900174	Gewindestift M3x0,35x6x2,5	Set screw M3x0.35x6x2.5	
12	3301020026	O-Ring 6x2	O-Ring 6x2	
13	4002090008	Befestigungsschraube	Clamping screw	
14	4101030006	Sicherungshebel	Safety lever	
15	4101030007	Schlagstück	Striker	
16	3401030021	Zügelblatt	Trigger blade	#
17	3401030022	Zügel-Welle	Trigger pin	
18	3900199	Gewindestift M3x5 DIN 913	Set screw M3x5	
19	3900334	Gewindestift M3x3	Set screw M3x3	
20	3820132	Linsenkopfschraube M3x8	Fillister head screw M3x8	
21	3220020	Tellerfeder	Bellview washer	
22	3401030423	Abzug Klemmstück vollständig	Trigger mount complete	
24	4001090021	O-Ring 2,9x1,8	O-Ring 2.9x1.8	
25	2600030028	Druckfeder	Pressure spring	
26	4101030002	Adapter	Adapter	
27	3401030008	Schraubensicherung	Rubber screw lock	
28	4104030002	V0 Schraube HV	Velocity screw HV	
29	3401030015	Zugfeder	Draw spring	
30	3401030013	Zugfeder	Draw spring	
31	3401030018	Drehfeder	Torsion spring	
32	6390011	O-Ring 24x2	O-Ring 24x2	

Ersatzteile - Parts List

STEYR LG 110 Match / Light

Pos.Nr.	Artikelnummer	Bezeichnung	Part Name	Bem.
Pos.No.	Part Number			Note
33	3900316	Zylinderstift 3m6x24	Paralell pin 3m6x24	
34	3900045	Zylinderstift 3m6x10	Drift pin 3m6x10	
35	3900456	Spannstift 2x8-ST	Spring-type straight pin 2x8-ST	
36	3200012	STARLOCK Scheibe	STARLOCK disc	
37	3900389	Gewindestift M5x8	Set screw M5x8	
38	3930221	Scheibe A3,2	Washer A3.2	
39	4301030006	Druckfeder	Pressure spring	
40	4005020515	Arbeitsventil LP/LG	Valve complete LP/LG	
42	3860313	Senkschraube M3x10 TORX	Countersunk screw M3x10 TORX	
43	4101040001	Verschluss	Bolt	
45	4101040002	Stabilisator	Stabilizer	
46	4005040003	Fanghebel	Catch lever	
47	3330018	Kugel 2,0 mm	Ball 2.0 mm	
48	4101040003	Bremsring	Drag ring	
49	4005040006	Druckfeder	Pressure spring	
50	3900346	Gewindestift M3x10	Set screw M3x10	
51	4002090018	O-Ring 3x1,5	O-Ring 3x1.5	
52	3900422	Zylinderstift 1,5m6x7	Drift pin 1.5m6x7	
53	6390050	O-Ring 5,28x1,78	O-Ring 5.28x1.78	
54	4301050009	Druckfeder	Pressure spring	
55	4101020007	Dichtscheibe	Sealing disc	#
56	4103010001	Lauf 4,5 mm / .177 450 mm	Barrel 4.5 mm / .177 450 mm	
57	4106060001	Schaftträger	Stock carrier	
	4106060004	Schaftträger kurz	Stock carrier short	
59	4101060030	Schaftkappe	Butt plate	
60	4101060031	Klappenstütze	Upper support	
61	3930243	Scheibe M5,3 A	Washer M5.3 A	
62	3870103	Sechskantmutter M5-5	Hexagon nut M5-5	
63	3902628	Gewindestift M8x10	Set screw M8x10	
64	6390015	Gummi	Rubber butt plate spikes	
65	3900000	Zylinderstift 2m6x8	Drift pin 2m6x8	
66	3900096	Zylinderstift 2m6x12	Drift pin 2m6x12	
67	3860239	Zylinderschraube M5x16	Allen head cap screw M5x16	

Ersatzteile - Parts List

STEYR LG 110 Match / Light

Pos.Nr.	Artikelnummer	Bezeichnung	Part Name	Bem.
Pos.No.	Part Number			Note
68	4101060004	Schaftkappenstange	Butt plate rod	
69	3860283	Zylinderschraube M5x12	Allen head cap screw M5x12	
70	3404060007	Gewichtstange	Weight bar	
71	3860245	Zylinderschraube M5x80	Allen head cap screw M5x80	
72	4101060002	Schaftverlängerung	Butt rod	
73	4101060003	Schaftkappenplatte	Butt plate mount	
74	3404060008	Schaftkappengewicht	Butt plate weight	#
75	3900014	Gewindestift M6x8	Allen set screw M6x8	
76	4101060008	Backenträger	Cheek piece carrier	
77	4101060007	Backenstange	Cheek piece rod	
78	4106060019	Schaftbacke	Cheek piece	
79	3970026	Gewindeeinsatz M4	Thread insert M4	
80	3860235	Zylinderschraube M4x12	Allen head cap screw M4x12	
81	3900028	Gewindestift M8x16	Allen set screw M8x16	
82	4101060014	Schaftgewicht	Stock weight	#
83	4101060029	O-Ring 18x2	O-Ring 18x2	
109	4106060005	Vorderschaft	Fore arm	#
110	4101060018	Kulissenstein	Sliding block	
111	4101060017	Scheibe	Washer	
112	3860285	Zylinderschraube M5x25	Allen screw M5x25	
113	4106060002	Distanzscheibe	Spacer	
114	3860111	Zylinderschraube M5x35	Allen screw M5x35	
115	3860240	Zylinderschraube M5x18	Allen head cap screw M5x18	
116	3860206	Senkkopfschraube	Countersunk screw	
117	4101020003	Verschlussabdeckung	Bolt cover	
118	4105020033	Haltestück	Grip locking rod	
119	3900088	Gewindestift M5x6	Set screw M5x6	
		für Läufe ohne Ansenkung:	for barrels without countersink:	
	3900446	Gewindestift M5x5	Set screw M5x5	
120	3930035	Scheibe 5,3	Washer 5.3	
121	4506090004	Plastiklochkorn	Plastic front sight	
122	4506090003	Kornhalteschraube	Front sight set screw	
123	4506090001	Korntunnel	Front sight tunnel	#

Ersatzteile - Parts List

STEYR LG 110 Match / Light

Pos.Nr.	Artikelnummer	Bezeichnung	Part Name	Bem.
Pos.No.	Part Number			Note
124		Passscheibe	disc	#
125	4506090002	Klemmschraube	Screw M3x20	
126	4506090021	Klemmstück	Clamp piece	
127	4101030003	Lagerstift	Pin	
128	3330014	Stahlkugel 4,5	Steel ball 4.5	
129	3900054	Zylinderstift 2m6x6	Drift pin 2m6x6	
153	6390016	O-Ring 36x2	O-Ring 36x2	
155	3900333	Zylinderstift 3m6x6	Parallel pin 3m6x6	
		für Schaftschraube 3 mm	for grip rod mount 3mm	
	3900195	Zylinderstift 4m6x14 DIN 6325	Slotted cheese head screw 4m6x14	
		für Schaftschraube 4 mm	for grip rod mount 4mm	
156	4101020004	Ladehebel	Cocking lever	
157	4101020012	Ladehebelgriff rechts	Cocking lever handle right	
	4101020014	Ladehebelgriff links	Cocking lever handle left	
158	3820178	Senkschraube M4x10	Counter sunk screw M4x10	
159	410606000G	Griffstück	Grip	*
160	4106060006	Griffstellscheibe	Pistol grip angle adjusting disc	#
161	4106060009	Schaftanschlag	Stock bracket	
162	4106060011	Klemmstück	Clamp piece	
163	4105060015	Schaftschraube	Grip rod mount	
164	3900087	Gewindestift M5x6	Allen set screw M5x6	
165	4101090015	Laufmantelgewicht	Barrel cover weight	#
166	4106020013	Schaftblende	Stock cover	

Ersatzteile - Parts List

STEYR LG 110 Match / Light

Pos.Nr.	Artikelnummer	Bezeichnung	Part Name	Bem.
Pos.No.	Part Number			Note
167	4106010002	Laufmantel	Barrel cover	
	4106010005	Laufmantel LG110 light	Barrel Cover LG110 Light	
171	2200020003	Gewindestift M4x0,5	Set screw M4x0.5	
172	3404010004	Visierträger	Muzzle extension	
173	3860078	Zylinderschraube M4x16	Allen screw M4x16	
174	4101090011	Laufgewicht	Barrel weight	#
175	3900088	Gewindestift M5x6	Set screw M5x6	
177	4301020017	O-Ring 13x2	O-Ring 13x2	
178	3220022	Tellerfeder	Disc spring	
179	3950001	Kugellager MR 63	Ball bearing MR 63	
180	4101040007	Spannrolle	Roller	#
181	4101040005	Verschlussachse	Bolt axle	#
182	4101040006	Ladehebelrolle	Cocking lever roller	#
183	3820173	Senkkopfschraube M3x5	Countersunk screw M3x5	
202	4106020016	Teflonscheibe	Teflon washer	
222	3900202	Gewindestift M3x8	Set screw M3x8	

Baugruppen

Subunits

2,1	4101030501	Abzugseinheit LG 110 Match	Trigger unit LG 110 Match	
3,1	4106040501	Verschluss vollständig	Bolt complete	
7,1	4106060501	Schaft vollständig	Stock complete	
7,2	4101090525	Hinterschaft vollständig	Back stock complete	
7,3	4101060520	Schaftkappe vollständig	Butt plate complete	
7,4	4106060519	Schaftbacke vollständig	Cheek piece complete	
7,5	4101060514	Schaftgewicht vollständig	Stock weight complete	*
7,6	3404060508	Schaftkappengewicht vollständig	Butt plate weight complete	*
8,1	4101090510	Druckminderventil LG	Pressure reducing valve	
		bitte Energie 7,5/16/24/35/40 Joule angeben	please specify energy 7.5/16/24/35/40 J	
9,1	4101090501	Druckbehälter vollständig	Compressed air cylinder complete	*
10,1	4106060505	Vorderschaft vollständig	Fore arm complete	*
17,1	4506090501	Korntunnel vollständig	Front sight tunnel complete	
17,2	4506090301	Korntunnel montiert	Front sight tunnel mounted	

Ersatzteile - Parts List

STEYR LG 110 Match / Light

Pos.Nr.	Artikelnummer	Bezeichnung	Part Name	Bem.
Pos.No.	Part Number		Part Name	Note
18,1	4506090505	Visiererhöhung vollständig	Sight riser complete	*
19,1	4506090510	Diopter vollständig	Diopter	*
22,1	3401030600	Züngerel vollständig	Trigger blade complete	*
25,1	4101020504	Ladehebel vollständig rechts	Cocking lever complete right	
32,1	4101090515	Laufmantelgewicht vollständig	Barrel cover weight complete	*
34,1	4106010502	Laufmantel kompl.	Barrel cover complete	
	4106010505	Laufmantel Light kompl	Barrel cover Light complete	
34,2	3404010504	Visierträger vollständig	Muzzle extension compl.	
34,3	4106010512	Laufmantel montiert	Barrel cover mounted	
	4106010515	Laufmantel Light montiert	Barrel cover Light mounted	
36,1	4101090511	Laufgewicht vollständig	Barrel weight complete	*
38,1	4101090504	Füllstück vollständig	Filling Adapter complete	*
44	4101040505	Verschlussachse vollständig	Bolt axle complete	
55,1	4101020507	Dichtscheibe vollständig	Sealing disc complete	*

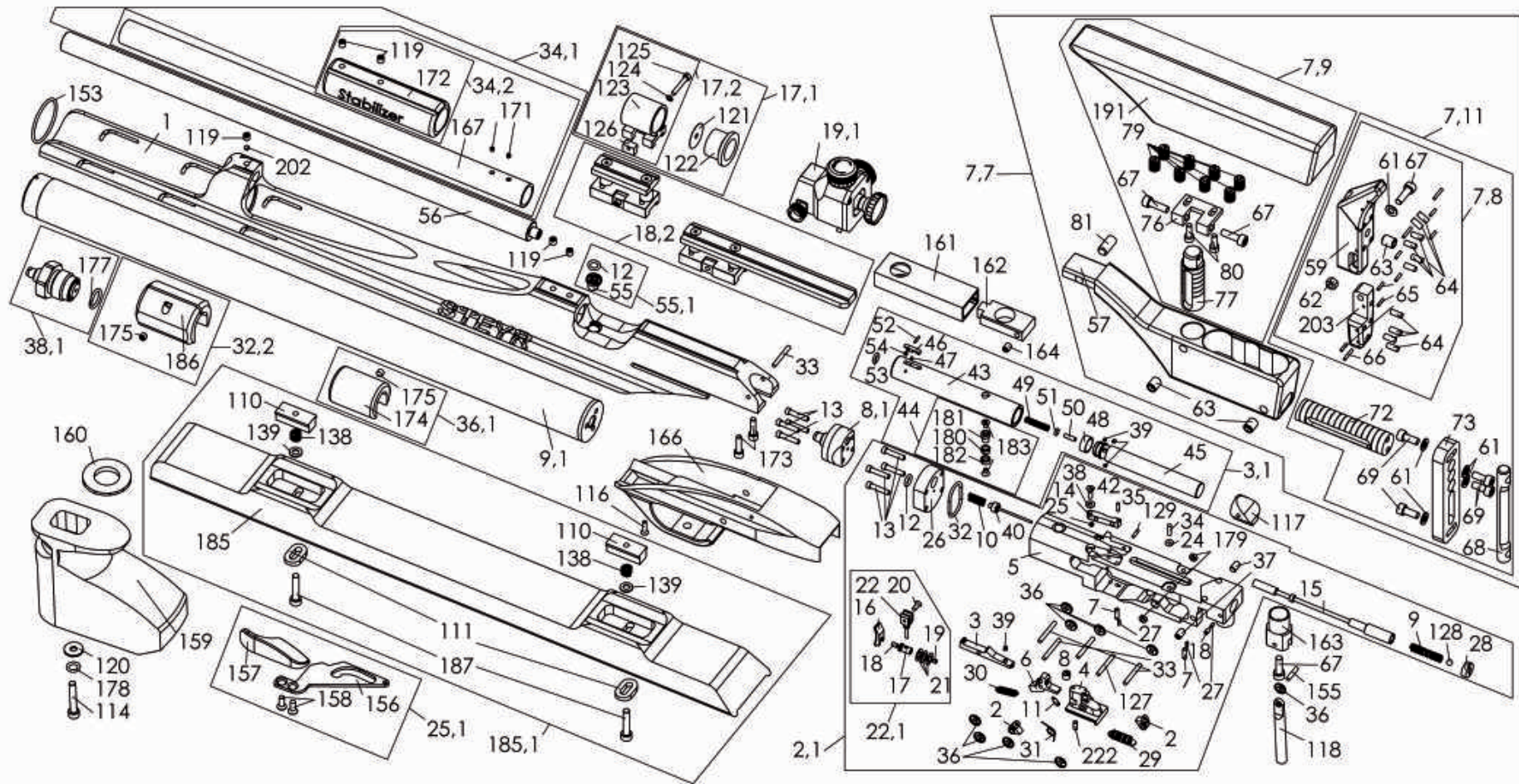
*
#

siehe Preisliste Sportwaffen
Teile einzeln nicht erhältlich

see price list sporting arms
single parts are not availalbe

STEYR

STEYR LG 110 Bench Rest



Ersatzteile - Parts List
STEYR LG 110 Bench Rest

Pos.Nr.	Artikelnummer	Bezeichnung		Bem.
Pos.No.	Part Number		Part Name	Note
1	4106020006	Gehäuseträger lang 660 mm	Housing long 660 mm	
2	3401030003	Einstellwippe	Weight cam	
3	3401030016	Raststange	Catch rod	
4	3401030004	Abzugträger	Trigger carrier	
5	4101030001	Abzuggehäuse	Trigger housing	
6	3401030002	Rasthebel	Sear	
7	3900053	Gewindestift M4x12	Set screw M4x12	
		für Gewinde M3:	for thread M3:	
	3902410	Gewindestift M3x10	Set screw M3x10	
8	3900320	Gewindestift M6x8	Set screw M6x8	
9	3200011	Druckfeder	Pressure spring	
10	4101030005	Druckfeder	Pressure spring	
11	3900174	Gewindestift M3x0,35x6x2,5	Set screw M3x0.35x6x2.5	
12	3301020026	O-Ring 6x2	O-Ring 6x2	
13	4002090008	Befestigungsschraube	Clamping screw	
14	4101030006	Sicherungshebel	Safety lever	
15	4103030007	Schlagstück	Striker	
16	3401030021	Züngerblatt	Trigger blade	#
17	3401030022	Zünger-Welle	Trigger pin	
18	3900199	Gewindestift M3x5 DIN 913	Set screw M3x5	
19	3900334	Gewindestift M3x3	Set screw M3x3	
20	3820132	Linsenkopfschraube M3x8	Fillister head screw M3x8	
21	3220020	Tellerfeder	Bellview washer	
22	3401030423	Abzug Klemmstück vollständig	Trigger mount complete	
24	4001090021	O-Ring 2,9x1,8	O-Ring 2.9x1.8	
25	2600030028	Druckfeder	Pressure spring	
26	4101030002	Adapter	Adapter	

Ersatzteile - Parts List
STEYR LG 110 Bench Rest

Pos.Nr.	Artikelnummer	Bezeichnung		Bem.
Pos.No.	Part Number		Part Name	Note
27	3401030008	Schraubensicherung	Rubber screw lock	
28	4104030002	V0 Schraube HV	Velocity screw HV	
29	3401030015	Zugfeder	Draw spring	
30	3401030013	Zugfeder	Draw spring	
31	3401030018	Drehfeder	Torsion spring	
32	6390011	O-Ring 24x2	O-Ring 24x2	
33	3900316	Zylinderstift 3m6x24	Paralell pin 3m6x24	
34	3900045	Zylinderstift 3m6x10	Drift pin 3m6x10	
35	3900456	Spannstift 2x8-ST	Spring-type straight pin 2x8-ST	
36	3200012	STARLOCK Scheibe	STARLOCK disc	
37	3900389	Gewindestift M5x8	Set screw M5x8	
38	3930221	Scheibe A3,2	Washer A3.2	
39	4301030006	Druckfeder	Pressure spring	
40	4005020515	Arbeitsventil LP/LG	Valve complete LP/LG	
42	3860313	Senkschraube M3x10 TORX	Countersunk screw M3x10 TORX	
43	4101040001	Verschluss	Bolt	
45	4101040002	Stabilisator	Stabilizer	
46	4005040003	Fanghebel	Catch lever	
47	3330018	Kugel 2,0 mm	Ball 2.0 mm	
48	4101040003	Bremsring	Drag ring	
49	4005040006	Druckfeder	Pressure spring	
50	3900346	Gewindestift M3x10	Set screw M3x10	
51	4002090018	O-Ring 3x1,5	O-Ring 3x1.5	
52	3900422	Zylinderstift 1,5m6x7	Drift pin 1.5m6x7	
53	6390050	O-Ring 5,28x1,78	O-Ring 5.28x1.78	
54	4301050009	Druckfeder	Pressure spring	

Ersatzteile - Parts List
STEYR LG 110 Bench Rest

Pos.Nr.	Artikelnummer	Bezeichnung		Bem.
Pos.No.	Part Number		Part Name	Note
55	4101020007	Dichtscheibe	Sealing disc	#
56	4103010001	Lauf 4,5 mm / .177 450 mm	Barrel 4.5 mm / .177 450 mm	
57	4106060001	Schaftträger	Stock carrier	
59	4101060030	Schaftkappe	Butt plate	
61	3930243	Scheibe M5,3 A	Washer M5.3 A	
62	3870103	Sechskantmutter M5-5	Hexagon nut M5-5	
63	3902628	Gewindestift M8x10	Set screw M8x10	
64	6390015	Gummi	Rubber butt plate spikes	
65	3900000	Zylinderstift 2m6x8	Drift pin 2m6x8	
66	3900096	Zylinderstift 2m6x12	Drift pin 2m6x12	
67	3860239	Zylinderschraube M5x16	Allen head cap screw M5x16	
68	4101060004	Schaftkappenstange	Butt plate rod	
69	3860283	Zylinderschraube M5x12	Allen head cap screw M5x12	
72	4101060002	Schaftverlängerung	Butt rod	
73	4101060003	Schaftkappenplatte	Butt plate mount	
76	4101060008	Backenträger	Cheek piece carrier	
77	4101060007	Backenstange	Cheek piece rod	
79	3970026	Gewindeeinsatz M4	Thread insert M4	
80	3860235	Zylinderschraube M4x12	Allen head cap screw M4x12	
81	3900028	Gewindestift M8x16	Allen set screw M8x16	
110	4101060018	Kulissenstein	Sliding block	
111	4101060017	Scheibe	Washer	
114	3860111	Zylinderschraube M5x35	Allen screw M5x35	
116	3860206	Senkkopfschraube	Countersunk screw	
117	4101020003	Verschlussabdeckung	Bolt cover	
118	4105020033	Haltestück	Grip locking rod	

Ersatzteile - Parts List
STEYR LG 110 Bench Rest

Pos.Nr.	Artikelnummer	Bezeichnung		Bem.
Pos.No.	Part Number		Part Name	Note
119	3900088	Gewindestift M5x6	Set screw M5x6	
		für Läufe ohne Ansenkung:	for barrels without countersink:	
	3900446	Gewindestift M5x5	Set screw M5x5	
120	3930035	Scheibe 5,3	Washer 5.3	
121	4506090004	Plastiklochkorn	Plastic front sight	
122	4506090003	Kornhalteschraube	Front sight set screw	
123	4506090001	Korntunnel	Front sight tunnel	#
124	xxx	Passscheibe	Disc	
125	4506090002	Klemmschraube	Screw M3x20	
126	4506090021	Klemmstück	Clamp piece	
127	4101030003	Lagerstift	Pin	
128	3330014	Stahlkugel 4,5	Steel ball 4.5	
129	3900054	Zylinderstift 2m6x6	Drift pin 2m6x6	
138	3100030015	Druckfeder	Pressure spring	
139	3930243	Scheibe M5,3 A	Washer M5.3 A	
153	6390016	O-Ring 36x2	O-Ring 36x2	
155	3900333	Zylinderstift 3m6x6	Parallel pin 3m6x6	
		für Schaftschraube 3 mm	for grip rod mount 3mm	
	3900195	Zylinderstift 4m6x14 DIN 6325	Slotted cheese head screw 4m6x14	
		für Schaftschraube 4 mm	for grip rod mount 4mm	
156	4101020004	Ladehebel	Cocking lever	
157	4101020012	Ladehebelgriff rechts	Cocking lever handle right	
	4101020014	Ladehebelgriff links	Cocking lever handle left	
158	3820178	Senkschraube M4x10	Counter sunk screw M4x10	
159	410606000G	Griffstück	Grip	*
160	4106060006	Griffstellscheibe	Pistol grip angle adjusting disc	#

Ersatzteile - Parts List
STEYR LG 110 Bench Rest

Pos.Nr.	Artikelnummer	Bezeichnung		Bem.
Pos.No.	Part Number		Part Name	Note
161	4106060009	Schaftanschlag	Stock bracket	
162	4106060011	Klemmstück	Clamp piece	
163	4105060015	Schaftschraube	Grip rod mount	
164	3900087	Gewindestift M5x6	Allen set screw M5x6	
166	4106020013	Schaftblende	Stock cover	
167	4106010002	Laufmantel	Barrel cover	
171	2200020003	Gewindestift M4x0,5	Set screw M4x0.5	
172	3404010004	Visierträger	Muzzle extension	
173	3860078	Zylinderschraube M4x16	Allen screw M4x16	
174	4101090011	Laufgewicht	Barrel weight	#
175	3900088	Gewindestift M5x6	Set screw M5x6	
177	4301020017	O-Ring 13x2	O-Ring 13x2	
178	3220022	Tellerfeder	Disc spring	
179	3950001	Kugellager MR 63	Ball bearing MR 63	
180	4101040007	Spannrolle	Roller	#
181	4101040005	Verschlussachse	Bolt axle	
182	4101040006	Ladehebelrolle	Cocking lever roller	#
183	3820173	Senkkopfschraube M3x5	Countersunk screw M3x5	
185	4107060001	Vorderschaft Auflage	Front stock Bench Rest	#
186	3404090001	Laufreiter 200 Gramm	Barrel weight 200 g	#
187	3860070	Zylinderschraube M5x20	Slotted cheese head screw M5x20	
191	4107060002	Schaftbacke Auflage	Cheek piece Bench Rest	
202	4106020016	Teflonscheibe	Teflon washer	
203	4106060031	Klappenstütze Auflage	Upper support Bench Rest	
222	3900202	Gewindestift M3x8	Set screw M3x8	

Ersatzteile - Parts List
STEYR LG 110 Bench Rest

Pos.Nr.	Artikelnummer	Bezeichnung		Bem.
Pos.No.	Part Number		Part Name	Note

Baugruppen

Subunits

2,1	4101030501	Abzugseinheit LG 110 Match	Trigger unit LG 110 Match	
3,1	4106040501	Verschluss vollständig	Bolt complete	
7,7	4107060503	Schaft Auflage	Stock Bench Rest	
7,8	4106060530	Auflageschaftkappe vollständig LG 110	Butt plate LG 110 Bench Rest complete	*
7,9	4107060502	Schaftbacke Auflage	Cheek piece Bench Rest	
7,11	4107060525	Hinterschaft LG 110 Auflage vollständig	Butt stock LG 110 Bench Rest complete	
8,1	4101090510	Druckminderventil LG bitte Energie 7,5/16/24/35/40 Joule angeben	Pressure reducing valve please specify energy 7.5/16/24/35/40 J	
9,1	4101090501	Druckbehälter vollständig	Compressed air cylinder complete	*
17,1	4506090501	Korntunnel vollständig	Front sight tunnel complete	*
17,2	4506090301	Korntunnel montiert	Front sight tunnel mounted	#
18,2	4506090506	Visiererhöhung vollst. Auflage	Sight riser compl. Bench Rest	#
19,1	4506090510	Diopter vollständig	Diopter	*
22,1	3401030600	Zünger vollständig	Trigger blade complete	*
25,1	4101020504	Ladehebel vollständig rechts	Cocking lever complete right	
32,2	3404090501	Laufreiter 200 Gramm vollständig	Barrel weight 200 g complete	*
34,1	4106010502	Laufmantel kompl.	Barrel cover complete	
34,2	3404010504	Visierträger vollständig	Muzzle extension compl.	
36,1	4101090511	Laufgewicht vollständig	Barrel weight complete	*
38,1	4101090504	Füllstück vollständig	Filling Adapter complete	*
44	4101040505	Verschlussachse vollständig	Bolt axle complete	
55,1	4101020507	Dichtscheibe vollständig	Sealing disc complete	*
185,1	4107060501	Vorderschaft Auflage vollständig	Front stock Bench Rest complete	#

*

siehe Preisliste Sportwaffen

see price list sporting arms

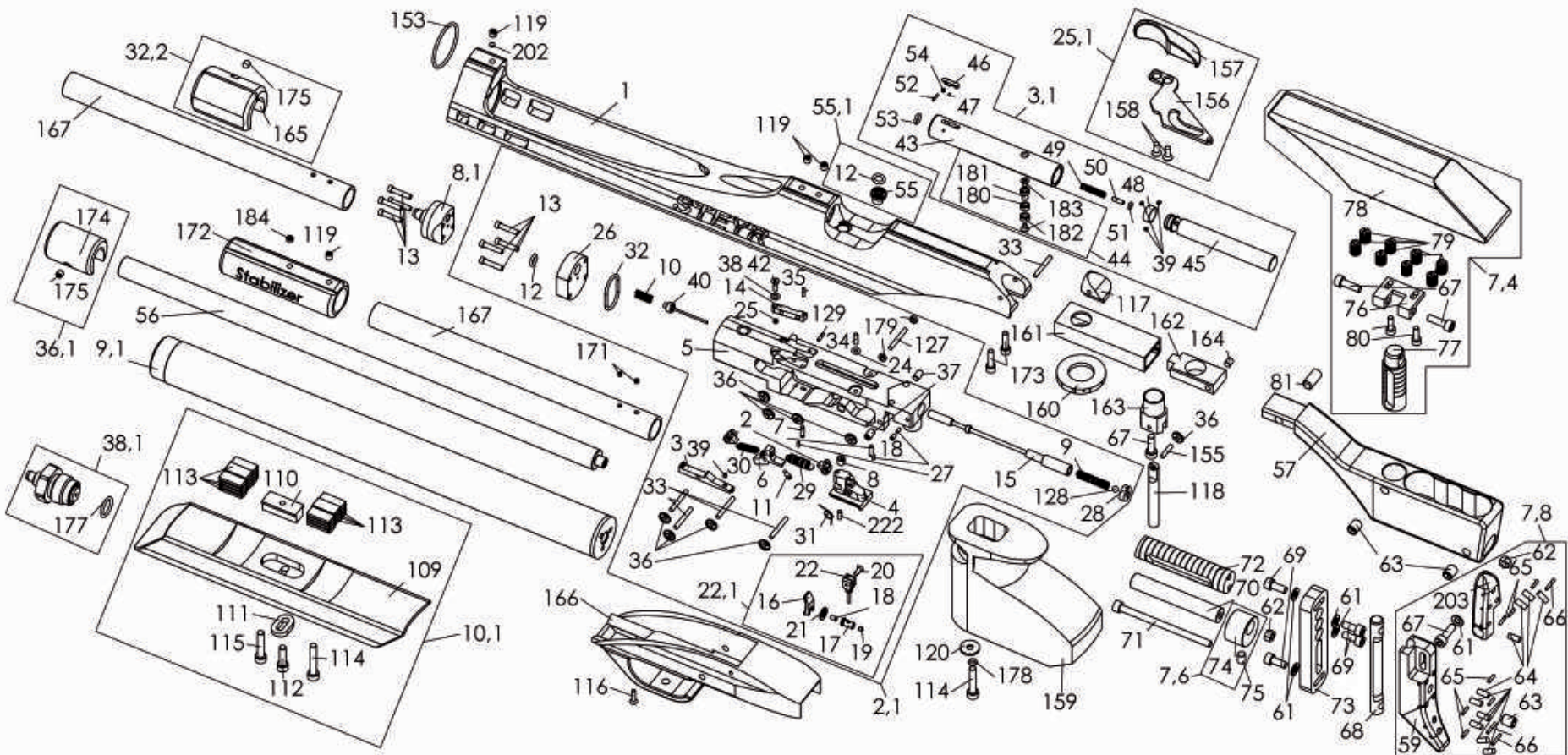
#

Teile einzeln nicht erhältlich

single parts are not available

STEYR

STEYR LG 110 Running Target



Ersatzteile - Parts List				
STEYR LG 110 Running Target				
Pos.Nr.	Artikelnummer	Bezeichnung		Bem.
Pos.No.	Part Number	Part Name		Note
1	4106020001	Gehäuseträger	Housing	
2	3401030003	Einstellwippe	Weight cam	
3	3401030016	Raststange	Catch rod	
4	3401030004	Abzugträger	Trigger carrier	
5	4101030001	Abzuggehäuse	Trigger housing	
6	3401030002	Rasthebel	Sear	
7	3900053	Gewindestift M4x12	Set screw M4x12	
		für Gewinde M3:	for thread M3:	
	3902410	Gewindestift M3x10	Set screw M3x10	
8	3900320	Gewindestift M6x8	Set screw M6x8	
9	3200011	Druckfeder	Pressure spring	
10	4101030005	Druckfeder	Pressure spring	
11	3900174	Gewindestift M3x0,35x6x2,5	Set screw M3x0.35x6x2.5	
12	3301020026	O-Ring 6x2	O-Ring 6x2	
13	4002090008	Befestigungsschraube	Clamping screw	
14	4101030006	Sicherungshebel	Safety lever	
15	4101030007	Schlagstück	Striker	
16	3401030021	Züngerblatt	Trigger blade	#
17	3401030022	Zünger-Welle	Trigger pin	
18	3900199	Gewindestift M3x5 DIN 913	Set screw M3x5	
19	3900334	Gewindestift M3x3	Set screw M3x3	
20	3820132	Linsenkopfschraube M3x8	Fillister head screw M3x8	
21	3220020	Tellerfeder	Bellview washer	
22	3401030423	Abzug Klemmstück vollständig	Trigger mount complete	
24	4001090021	O-Ring 2,9x1,8	O-Ring 2.9x1.8	
25	2600030028	Druckfeder	Pressure spring	
26	4101030002	Adapter	Adapter	
27	3401030008	Schraubensicherung	Rubber screw lock	

Ersatzteile - Parts List				
STEYR LG 110 Running Target				
Pos.Nr.	Artikelnummer	Bezeichnung		Bem.
Pos.No.	Part Number	Part Name		Note
28	4104030002	V0 Schraube HV	Velocity screw HV	
29	3401030015	Zugfeder	Draw spring	
30	3401030013	Zugfeder	Draw spring	
31	3401030018	Drehfeder	Torsion spring	
32	6390011	O-Ring 24x2	O-Ring 24x2	
33	3900316	Zylinderstift 3m6x24	Paralell pin 3m6x24	
34	3900045	Zylinderstift 3m6x10	Drift pin 3m6x10	
35	3900456	Spannstift 2x8-ST	Spring-type straight pin 2x8-ST	
36	3200012	STARLOCK Scheibe	STARLOCK disc	
37	3900389	Gewindestift M5x8	Set screw M5x8	
38	3930221	Scheibe A3,2	Washer A3.2	
39	4301030006	Druckfeder	Pressure spring	
40	4005020515	Arbeitsventil LP/LG	Valve complete LP/LG	
42	3860313	Senkschraube M3x10 TORX	Countersunk screw M3x10 TORX	
43	4101040001	Verschluss	Bolt	
45	4101040002	Stabilisator	Stabilizer	
46	4005040003	Fanghebel	Catch lever	
47	3330018	Kugel 2,0 mm	Ball 2.0 mm	
48	4101040003	Bremsring	Drag ring	
49	4005040006	Druckfeder	Pressure spring	
50	3900346	Gewindestift M3x10	Set screw M3x10	
51	4002090018	O-Ring 3x1,5	O-Ring 3x1.5	
52	3900422	Zylinderstift 1,5m6x7	Drift pin 1.5m6x7	
53	6390050	O-Ring 5,28x1,78	O-Ring 5.28x1.78	
54	4301050009	Druckfeder	Pressure spring	
55	4101020007	Dichtscheibe	Sealing disc	#
56	4103010001	Lauf 4,5 mm / .177 450 mm	Barrel 4.5 mm / .177 450 mm	
57	4106060001	Schaffträger	Stock carrier	

Ersatzteile - Parts List

STEYR LG 110 Running Target

Pos.Nr.	Artikelnummer	Bezeichnung		Bem.
Pos.No.	Part Number		Part Name	Note
59	4101060030	Schaftkappe	Butt plate	
61	3930243	Scheibe M5,3 A	Washer M5.3 A	
62	3870103	Sechskantmutter M5-5	Hexagon nut M5-5	
63	3902628	Gewindestift M8x10	Set screw M8x10	
64	6390015	Gummi	Rubber butt plate spikes	
65	3900000	Zylinderstift 2m6x8	Drift pin 2m6x8	
66	3900096	Zylinderstift 2m6x12	Drift pin 2m6x12	
67	3860239	Zylinderschraube M5x16	Allen head cap screw M5x16	
68	4101060004	Schaftkappenstange	Butt plate rod	
69	3860283	Zylinderschraube M5x12	Allen head cap screw M5x12	
70	3404060007	Gewichtstange	Weight bar	
71	3860245	Zylinderschraube M5x80	Allen head cap screw M5x80	
72	4101060002	Schaftverlängerung	Butt rod	
73	4101060003	Schaftkappenplatte	Butt plate mount	
74	3404060008	Schaftkappengewicht	Butt plate weight	#
75	3900014	Gewindestift M6x8	Allen set screw M6x8	
76	4101060008	Backenträger	Cheek piece carrier	
77	4101060007	Backenstange	Cheek piece rod	
78	4106060019	Schaftbacke	Cheek piece	
79	3970026	Gewindeeinsatz M4	Thread insert M4	
80	3860235	Zylinderschraube M4x12	Allen head cap screw M4x12	
81	3900028	Gewindestift M8x16	Allen set screw M8x16	
109	4106060005	Vorderschaft	Fore arm	#
110	4101060018	Kulissenstein	Sliding block	
111	4101060017	Scheibe	Washer	
112	3860285	Zylinderschraube M5x25	Allen screw M5x25	
113	4106060002	Distanzscheibe	Spacer	
114	3860111	Zylinderschraube M5x35	Allen screw M5x35	

Ersatzteile - Parts List

STEYR LG 110 Running Target

Pos.Nr.	Artikelnummer	Bezeichnung		Bem.
Pos.No.	Part Number		Part Name	Note
115	3860240	Zylinderschraube M5x18	Allen head cap screw M5x18	
116	3860206	Senkkopfschraube	Countersunk screw	
117	4101020003	Verschlussabdeckung	Bolt cover	
118	4105020033	Haltestück	Grip locking rod	
119	3900088	Gewindestift M5x6	Set screw M5x6	
		für Läufe ohne Ansenkung:	for barrels without countersink:	
	3900446	Gewindestift M5x5	Set screw M5x5	
120	3930035	Scheibe 5,3	Washer 5.3	
127	4101030003	Lagerstift	Pin	
128	3330014	Stahlkugel 4,5	Steel ball 4.5	
129	3900054	Zylinderstift 2m6x6	Drift pin 2m6x6	
153	6390016	O-Ring 36x2	O-Ring 36x2	
155	3900333	Zylinderstift 3m6x6	Parallel pin 3m6x6	
		für Schaftschraube 3 mm	for grip rod mount 3mm	
	3900195	Zylinderstift 4m6x14 DIN 6325	Slotted cheese head screw 4m6x14	
		für Schaftschraube 4 mm	for grip rod mount 4mm	
156	4101020004	Ladehebel	Cocking lever	
157	4101020012	Ladehebelgriff rechts	Cocking lever handle right	
	4101020014	Ladehebelgriff links	Cocking lever handle left	
158	3820178	Senkschraube M4x10	Counter sunk screw M4x10	
159	410606000G	Griffstück	Grip	*
160	4106060006	Griffstellscheibe	Pistol grip angle adjusting disc	#
161	4106060009	Schaftanschlag	Stock bracket	
162	4106060011	Klemmstück	Clamp piece	
163	4105060015	Schaftschraube	Grip rod mount	
164	3900087	Gewindestift M5x6	Allen set screw M5x6	
165	3404090001	Laufreiter 200 Gramm	Barrel weight 200 g	#
166	4106020013	Schaftblende	Stock cover	

Ersatzteile - Parts List

STEYR LG 110 Running Target

Pos.Nr.	Artikelnummer	Bezeichnung		Bem.
Pos.No.	Part Number		Part Name	Note
167	4106010005	Laufmantel LG110 light	Barrel Cover LG110 Light	
171	2200020003	Gewindestift M4x0,5	Set screw M4x0.5	
172	3404010004	Visierträger	Muzzle extension	
173	3860078	Zylinderschraube M4x16	Allen screw M4x16	
174	4101090011	Laufgewicht	Barrel weight	#
175	3900088	Gewindestift M5x6	Set screw M5x6	
177	4301020017	O-Ring 13x2	O-Ring 13x2	
178	3220022	Tellerfeder	Disc spring	
179	3950001	Kugellager MR 63	Ball bearing MR 63	
180	4101040007	Spannrolle	Roller	#
181	4101040005	Verschlussachse	Bolt axle	#
182	4101040006	Ladehebelrolle	Cocking lever roller	#
183	3820173	Senkkopfschraube M3x5	Countersunk screw M3x5	
184	3900088	Gewindestift M5x6	Set screw M5x6	
202	4106020016	Teflonscheibe	Teflon washer	
203	4106060031	Klappenstütze Auflage	Upper support Bench Rest	
222	3900202	Gewindestift M3x8	Set screw M3x8	

Ersatzteile - Parts List			
STEYR LG 110 Running Target			
Pos.Nr.	Artikelnummer	Bezeichnung	Bem.
Pos.No.	Part Number	Part Name	Note

Baugruppen

Subunits

2,1	4101030501	Abzugseinheit LG 110 Match	Trigger unit LG 110 Match	
3,1	4106040501	Verschluss vollständig	Bolt complete	
7,4	4106060519	Schaftbacke vollständig	Cheek piece complete	
7,6	3404060508	Schaftkappengewicht vollständig	Butt plate weight complete	*
7,8	4106060530	Auflageschaftkappe vollständig LG 110	Butt plate LG 110 Bench Rest complete	*
8,1	4101090510	Druckminderventil LG	Pressure reducing valve	
		bitte Energie 7,5/16/24/35/40 Joule angeben	please specify energy 7.5/16/24/35/40 J	
9,1	4101090501	Druckbehälter vollständig	Compressed air cylinder complete	*
10,1	4106060505	Vorderschaft vollständig	Fore arm complete	*
22,1	3401030600	Zünger vollständig	Trigger blade complete	*
25,1	4101020504	Ladehebel vollständig rechts	Cocking lever complete right	
32,2	3404090501	Laufreiter 200 Gramm vollständig	Barrel weight 200 g complete	*
36,1	4101090511	Laufgewicht vollständig	Barrel weight complete	*
38,1	4101090504	Füllstück vollständig	Filling Adapter complete	*
44	4101040505	Verschlussachse vollständig	Bolt axle complete	
55,1	4101020507	Dichtscheibe vollständig	Sealing disc complete	*

*

siehe Preisliste Sportwaffen

see price list sporting arms

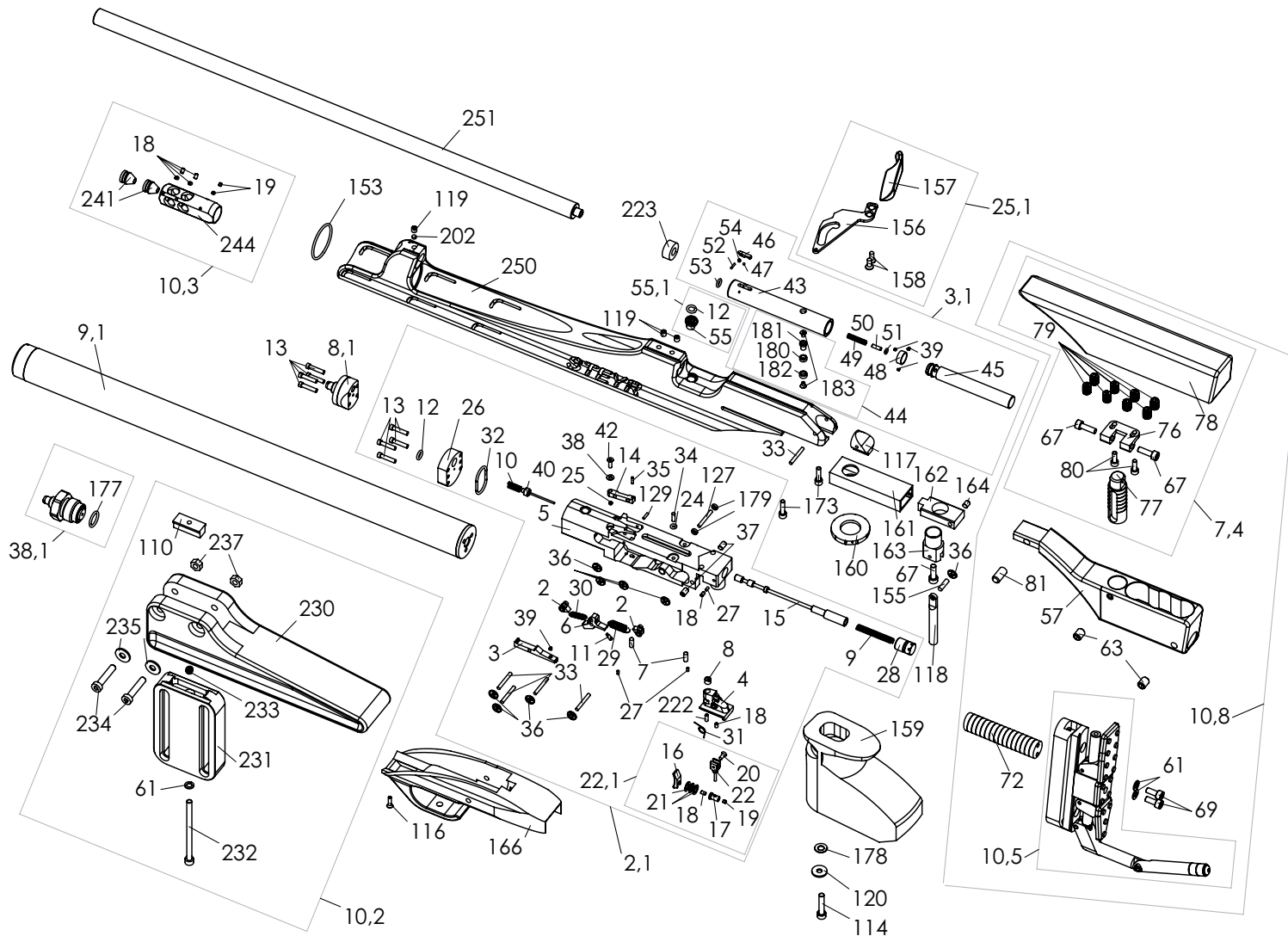
#

Teile einzeln nicht erhältlich

single parts are not available

STEYR

STEYR LG 110 Field Target 2014 / HFT 2014 & HFT-H 2014



Ersatzteile - Parts List

STEYR LG 110 Field Target 2014 / HFT 2014 & HFT-H 2014

Pos.Nr.	Artikelnummer	Bezeichnung	Part Name	Bem.
Pos.No.	Part Number			Note
2	3401030003	Einstellwippe	Weight cam	
3	3401030016	Raststange	Catch rod	
4	3401030004	Abzugträger	Trigger carrier	
5	4101030001	Abzuggehäuse	Trigger housing	
6	3401030002	Rasthebel	Sear	
7	3900053	Gewindestift M4x12	Set screw M4x12	
		für Gewinde M3:	for thread M3:	
	3902410	Gewindestift M3x10	Set screw M3x10	
8	3900320	Gewindestift M6x8	Set screw M6x8	
9	4107030002	Druckfeder	Pressure spring	
10	4101030005	Druckfeder	Pressure spring	
11	3900174	Gewindestift M3x0,35x6x2,5	Set screw M3x0.35x6x2.5	
12	3301020026	O-Ring 6x2	O-Ring 6x2	
13	4002090008	Befestigungsschraube	Clamping screw	
14	4101030006	Sicherungshebel	Safety lever	
15	4103030007	Schlagstück	Striker	
16	3401030021	Zügelblatt	Trigger blade	#
17	3401030022	Zügel-Welle	Trigger pin	
18	3900199	Gewindestift M3x5 DIN 913	Set screw M3x5	
19	3900334	Gewindestift M3x3	Set screw M3x3	
20	3820132	Linsenkopfschraube M3x8	Fillister head screw M3x8	
21	3220020	Tellerfeder	Bellview washer	
22	3401030423	Abzug Klemmstück vollständig	Trigger mount complete	
24	4001090021	O-Ring 2,9x1,8	O-Ring 2.9x1.8	
25	2600030028	Druckfeder	Pressure spring	
26	4101030002	Adapter	Adapter	
27	3401030008	Schraubensicherung	Rubber screw lock	
28	4103030008	V0 Schraube	Velocity screw	

Ersatzteile - Parts List

STEYR LG 110 Field Target 2014 / HFT 2014 & HFT-H 2014

Pos.Nr.	Artikelnummer	Bezeichnung		Bem.
Pos.No.	Part Number		Part Name	Note
29	3401030015	Zugfeder	Draw spring	
30	3401030013	Zugfeder	Draw spring	
31	3401030018	Drehfeder	Torsion spring	
32	6390011	O-Ring 24x2	O-Ring 24x2	
33	3900316	Zylinderstift 3m6x24	Paralell pin 3m6x24	
34	3900045	Zylinderstift 3m6x10	Drift pin 3m6x10	
35	3900456	Spannstift 2x8-ST	Spring-type straight pin 2x8-ST	
36	3200012	STARLOCK Scheibe	STARLOCK disc	
37	3900389	Gewindestift M5x8	Set screw M5x8	
38	3930221	Scheibe A3,2	Washer A3.2	
39	4301030006	Druckfeder	Pressure spring	
40	4005020515	Arbeitsventil LP/LG	Valve complete LP/LG	
42	3860313	Senkschraube M3x10 TORX	Countersunk screw M3x10 TORX	
43	4101040001	Verschluss	Bolt	
45	4101040002	Stabilisator	Stabilizer	
46	4005040003	Fanghebel	Catch lever	
47	3330018	Kugel 2,0 mm	Ball 2.0 mm	
48	4101040003	Bremsring	Drag ring	
49	4005040006	Druckfeder	Pressure spring	
50	3900346	Gewindestift M3x10	Set screw M3x10	
51	4002090018	O-Ring 3x1,5	O-Ring 3x1.5	
52	3900422	Zylinderstift 1,5m6x7	Drift pin 1.5m6x7	
53	6390050	O-Ring 5,28x1,78	O-Ring 5.28x1.78	
54	4301050009	Druckfeder	Pressure spring	
55	4101020007	Dichtscheibe	Sealing disc	#
57	4106060001	Schaftträger	Stock carrier	
61	3930243	Scheibe M5,3 A	Washer M5.3 A	
63	3902628	Gewindestift M8x10	Set screw M8x10	

Ersatzteile - Parts List

STEYR LG 110 Field Target 2014 / HFT 2014 & HFT-H 2014

Pos.Nr.	Artikelnummer	Bezeichnung	Part Name	Bem.
Pos.No.	Part Number		Part Name	Note
67	3860239	Zylinderschraube M5x16	Allen head cap screw M5x16	
69	3860283	Zylinderschraube M5x12	Allen head cap screw M5x12	
72	4101060002	Schaftverlängerung	Butt rod	
76	4101060008	Backenträger	Cheek piece carrier	
77	4101060007	Backenstange	Cheek piece rod	
78	4107060002	Schaftbacke Auflage	Cheek piece Bench Rest	
79	3970026	Gewindeeinsatz M4	Thread insert M4	
80	3860235	Zylinderschraube M4x12	Allen head cap screw M4x12	
81	3900028	Gewindestift M8x16	Allen set screw M8x16	
110	4101060018	Kulissenstein	Sliding block	
114	3860111	Zylinderschraube M5x35	Allen screw M5x35	
116	3860206	Senkkopfschraube	Countersunk screw	
117	4101020003	Verschlussabdeckung	Bolt cover	
118	4105020033	Haltestück	Grip locking rod	
119	3900088	Gewindestift M5x6	Set screw M5x6	
		für Läufe ohne Ansenkung:	for barrels without countersink:	
	3900446	Gewindestift M5x5	Set screw M5x5	
120	3930035	Scheibe 5,3	Washer 5.3	
127	4101030003	Lagerstift	Pin	
129	3900054	Zylinderstift 2m6x6	Drift pin 2m6x6	
153	6390016	O-Ring 36x2	O-Ring 36x2	
155	3900333	Zylinderstift 3m6x6	Parallel pin 3m6x6	
		für Schaftschraube 3 mm	for grip rod mount 3mm	
	3900195	Zylinderstift 4m6x14 DIN 6325	Slotted cheese head screw 4m6x14	
		für Schaftschraube 4 mm	for grip rod mount 4mm	
156	4101020004	Ladehebel	Cocking lever	
157	4101020012	Ladehebelgriff rechts	Cocking lever handle right	
	4101020014	Ladehebelgriff links	Cocking lever handle left	

Ersatzteile - Parts List

STEYR LG 110 Field Target 2014 / HFT 2014 & HFT-H 2014

Pos.Nr.	Artikelnummer	Bezeichnung		Bem.
Pos.No.	Part Number		Part Name	Note
158	3820178	Senkschraube M4x10	Counter sunk screw M4x10	
159	410606000G	Griffstück	Grip	*
160	4106060506	Griffstellscheibe vollständig	Grip adjusting plate	
161	4106060009	Schaftanschlag	Stock bracket	
162	4106060011	Klemmstück	Clamp piece	
163	4105060015	Schaftschraube	Grip rod mount	
164	3900087	Gewindestift M5x6	Allen set screw M5x6	
166	4106020014	Schaftblende für ext. V0	Stock cover	
173	3860078	Zylinderschraube M4x16	Allen screw M4x16	
177	4301020017	O-Ring 13x2	O-Ring 13x2	
178	3220022	Tellerfeder	Disc spring	
179	3950001	Kugellager MR 63	Ball bearing MR 63	
180	4101040007	Spannrolle	Roller	#
181	4101040005	Verschlussachse	Bolt axle	#
182	4101040006	Ladehebelrolle	Cocking lever roller	#
183	3820173	Senkkopfschraube M3x5	Countersunk screw M3x5	
202	4106020016	Teflonscheibe	Teflon washer	
222	3900202	Gewindestift M3x8	Set screw M3x8	
223	3980003	Schaumstoffring 8mm	Foam ring 8mm	
230	4103060001	Vorderschaft FT	Fore arm FT	
231	4103060015	Block FT lang	Fore arm carrier long	
232	3860245	Zylinderschraube M5x80	Allen head cap screw M5x80	
233	3100030015	Druckfeder	Pressure spring	
234	3860053	Zylinderschraube M6x30	Allen screw M6x30	
235	3930045	Scheibe 6,4x16	Washer 6.4x16	
237	3870303	SK Mutter	Screw nut SK	
241	4008010003	8-Kanal Kompensatorkegel	8 duct compensator cone	*
244	4103010021	Kompensator FT 2011	Compensator FT 2011	#

Ersatzteile - Parts List

STEYR LG 110 Field Target 2014 / HFT 2014 & HFT-H 2014

Pos.Nr.	Artikelnummer	Bezeichnung	Part Name	Bem.
Pos.No.	Part Number		Part Name	Note
250	4106020005	Gehäuse 550 mm Silber	Housing 550 mm schwarz	
	4109020005	Gehäuse 550 mm schwarz für LG 110 HFT und HFT Hunting	Housing 550 mm black for LG 110 HFT and HFT Hunting	
251	4103010002	Lauf 4,5 mm / .177 550 mm	Barrel 4.5 mm / .177 550 mm	
	4103010011	Lauf 4,5 mm / .177 schwarz 450 mm für LG 110 HFT und HFT Hunting	Barrel 4.5 mm / ,177 black 450 mm for LG 110 HFT and HFT Hunting	
252	3200012	STARLOCK Scheibe	STARLOCK disc	
		für Schaftschraube 3 mm	for grip rod mount 3mm	
	4001090021	O-Ring 2,9x1,8	O-Ring 2.9x1.8	
für Schaftschraube 4 mm		for grip rod mount 4mm		

Baugruppen

Subunits

2,1	4103030502	Abzugseinheit FT mit ex. V0-Verstellung	Trigger unit FT	
3,1	4106040501	Verschluss vollständig	Bolt complete	
7,4	4107060502	Schaftbacke Auflage	Cheek piece Bench Rest	
		Schaftbacke bei HFT 2014 siehe LG 110 Match	Cheek piece of HFT 2014 please look up LG 110 Match	
8,1	4101090510	Druckminderventil LG	Pressure reducing valve	
		bitte Energie 7,5/16/24/35/40 Joule angeben	please specify energy 7.5/16/24/35/40 J	
9,1	4101090501	Druckbehälter vollständig	Compressed air cylinder complete	*
10,2	4103060513	Vorderschaft FT 2014 high vollständig	Front stock FT model 2014	*
		Vorderschaft bei HFT 2014 und HFT Hunting siehe LG 110 Match	Front stock for HFT 2014 and HFT Hunting please look up LG 110 Match	
10,3	4103010521	Kompensator FT vollständig	Compensator FT complete	*
10,5	4103060506	Schaftkappe MEC Free Pos. + Klemmhebel	Butt stock MEC Freeposition with quick adjustment	
10,6	4103060505	Hinterschaft FT 2014 vollständig	Butt stock FT 2014 complete	*
		Hinterschaft bei HFT 2014 siehe LG 110 Match Hinterschaft bei HFT Hunting siehe LG 110 HP Hunting	Butt stock of HFT 2014 please look up LG 110 Match Butt stock of HFT Hunting please look up LG 110 HP Hunting	

Ersatzteile - Parts List

STEYR LG 110 Field Target 2014 / HFT 2014 & HFT-H 2014

Pos.Nr.	Artikelnummer	Bezeichnung		Bem.
Pos.No.	Part Number		Part Name	Note
10,8	4103060502	Schaft LG 110 FT 2014 vollständig	Stock FT 2014 complete	
22,1	3401030600	Zügel vollständig	Trigger blade complete	*
25,1	4101020504	Ladehebel vollständig rechts	Cocking lever complete right	
38,1	4101090504	Füllstück vollständig	Filling Adapter complete	*
44	4101040505	Verschlussachse vollständig	Bolt axle complete	
55,1	4101020507	Dichtscheibe vollständig	Sealing disc complete	*

*

siehe Preisliste Sportwaffen

see price list sporting arms

#

Teile einzeln nicht erhältlich

single parts are not available

Ersatzteile - Parts List

STEYR LG 110 High Power

Pos.Nr.	Artikelnummer	Bezeichnung		Bem.
Pos.No.	Part Number		Part Name	Note
1	4106020001	Gehäuseträger	Housing	
2	3401030003	Einstellwippe	Weight cam	
3	3401030016	Raststange	Catch rod	
4	3401030004	Abzugträger	Trigger carrier	
5	4101030001	Abzuggehäuse	Trigger housing	
6	3401030002	Rasthebel	Sear	
7	3900053	Gewindestift M4x12	Set screw M4x12	
		für Gewinde M3:	for thread M3:	
	3902410	Gewindestift M3x10	Set screw M3x10	
8	3900320	Gewindestift M6x8	Set screw M6x8	
9	1200010090	Druckfeder	Pressure spring	
	1200010089	Druckfeder nur für Kal. 5,0/5,5 24/35/40 Joule	Pressure spring only for cal. .20/.22 24/35/40 Joule	
10	4101030005	Druckfeder	Pressure spring	
11	3900174	Gewindestift M3x0,35x6x2,5	Set screw M3x0.35x6x2.5	
12	3301020026	O-Ring 6x2	O-Ring 6x2	
13	4002090008	Befestigungsschraube	Clamping screw	
14	4101030006	Sicherungshebel	Safety lever	
15	4101030007	Schlagstück	Striker	
16	3401030021	Zügelblatt	Trigger blade	#
17	3401030022	Zügel-Welle	Trigger pin	
18	3900199	Gewindestift M3x5 DIN 913	Set screw M3x5	
19	3900334	Gewindestift M3x3	Set screw M3x3	
20	3820132	Linsenkopfschraube M3x8	Fillister head screw M3x8	
21	3220020	Tellerfeder	Bellview washer	
22	3401030423	Abzug Klemmstück vollständig	Trigger mount complete	
24	4001090021	O-Ring 2,9x1,8	O-Ring 2.9x1.8	
25	2600030028	Druckfeder	Pressure spring	
26	4101030002	Adapter	Adapter	
27	3401030008	Schraubensicherung	Rubber screw lock	
28	4101030008	V0 Schraube	Velocity screw	
29	3401030015	Zugfeder	Draw spring	
30	3401030013	Zugfeder	Draw spring	

Ersatzteile - Parts List

STEYR LG 110 High Power

Pos.Nr.	Artikelnummer	Bezeichnung		Bem.
Pos.No.	Part Number		Part Name	Note
31	3401030018	Drehfeder	Torsion spring	
32	6390011	O-Ring 24x2	O-Ring 24x2	
33	3900316	Zylinderstift 3m6x24	Paralell pin 3m6x24	
34	3900045	Zylinderstift 3m6x10	Drift pin 3m6x10	
35	3900456	Spannstift 2x8-ST	Spring-type straight pin 2x8-ST	
36	3200012	STARLOCK Scheibe	STARLOCK disc	
37	3900389	Gewindestift M5x8	Set screw M5x8	
38	3930221	Scheibe A3,2	Washer A3.2	
39	4301030006	Druckfeder	Pressure spring	
40	4005020515	Arbeitsventil LP/LG	Valve complete LP/LG	
42	3860313	Senkschraube M3x10 TORX	Countersunk screw M3x10 TORX	
43	4101040001	Verschluss	Bolt	
45	4101040002	Stabilisator	Stabilizer	
46	4005040003	Fanghebel	Catch lever	
47	3330018	Kugel 2,0 mm	Ball 2.0 mm	
48	4101040003	Bremsring	Drag ring	
49	4005040006	Druckfeder	Pressure spring	
50	3900346	Gewindestift M3x10	Set screw M3x10	
51	4002090018	O-Ring 3x1,5	O-Ring 3x1.5	
52	3900422	Zylinderstift 1,5m6x7	Drift pin 1.5m6x7	
53	6390050	O-Ring 5,28x1,78	O-Ring 5.28x1.78	
54	4301050009	Druckfeder	Pressure spring	
55	4101020007	Dichtscheibe	Sealing disc	#
56	4103010002	Lauf 4,5 mm / .177 550 mm	Barrel 4.5 mm / .177 550 mm	
	4104010002	Lauf 5,5 mm / .22	Barrel 5.5 mm / .22	
	4104010003	Lauf 5,0 mm / .20	Barrel 50 mm / .20	
60	4104040001	Verschluss HV	Bolt HV	
66	3900480	Gewindestift M6x20	Allen set screw M6x20	
99	4104060401	Schaft HP	Stock HP	#
116	3860206	Senkkopfschraube	Countersunk screw	
117	4101020003	Verschlussabdeckung	Bolt cover	
119	3900088	Gewindestift M5x6	Set screw M5x6	
	3900446	Gewindestift M5x5	Set screw M5x5	

Ersatzteile - Parts List

STEYR LG 110 High Power

Pos.Nr.	Artikelnummer	Bezeichnung		Bem.
Pos.No.	Part Number		Part Name	Note
		für Läufe ohne Ansenkung	for barrels without countersink	
127	4101030003	Lagerstift	Pin	
129	3900054	Zylinderstift 2m6x6	Drift pin 2m6x6	
153	6390016	O-Ring 36x2	O-Ring 36x2	
156	4101020004	Ladehebel	Cocking lever	
157	4101020012	Ladehebelgriff rechts	Cocking lever handle right	
	4101020014	Ladehebelgriff links	Cocking lever handle left	
158	3820178	Senkschraube M4x10	Counter sunk screw M4x10	
166	4106020013	Schaftblende	Stock cover	
173	3860078	Zylinderschraube M4x16	Allen screw M4x16	
177	4301020017	O-Ring 13x2	O-Ring 13x2	
179	3950001	Kugellager MR 63	Ball bearing MR 63	
180	4101040007	Spannrolle	Roller	#
181	4101040005	Verschlussachse	Bolt axle	#
182	4101040006	Ladehebelrolle	Cocking lever roller	#
183	3820173	Senkkopfschraube M3x5	Countersunk screw M3x5	
185	3860245	Zylinderschraube M5x80	Allen head cap screw M5x80	
186	3930243	Scheibe M5,3 A	Washer M5.3 A	
202	4106020016	Teflonscheibe	Teflon washer	
221	4104020005	Scheibe HP	Washer HP	
222	3900202	Gewindestift M3x8	Set screw M3x8	

Ersatzteile - Parts List

STEYR LG 110 High Power

Pos.Nr.	Artikelnummer	Bezeichnung		Bem.
Pos.No.	Part Number		Part Name	Note

Baugruppen**Subunits**

2,1	4104030501	Abzugseinheit HP	Trigger unit HP	
3,1	4106040501	Verschluss vollständig	Bolt complete	
3,2	4104040501	Verschluss vollständig HV	Bolt complete HV	
7,1	4104060501	Schaft vollständig	Stock complete	#
8,1	4101090510	Druckminderventil LG	Pressure reducing valve	
		bitte Energie 7,5/16/24/35/40 Joule angeben	please specify energy 7.5/16/24/35/40 J	
9,1	4101090501	Druckbehälter vollständig	Compressed air cylinder complete	*
22,1	3401030521	Abzugszüngel vollständig	Trigger blade complete	#
25,1	4101020504	Ladehebel vollständig rechts	Cocking lever complete right	
38,1	4101090504	Füllstück vollständig	Filling Adapter complete	*
44	4101040505	Verschlussachse vollständig	Bolt axle complete	
55,1	4101020507	Dichtscheibe vollständig	Sealing disc complete	*

*

siehe Preisliste Sportwaffen

see price list sporting arms

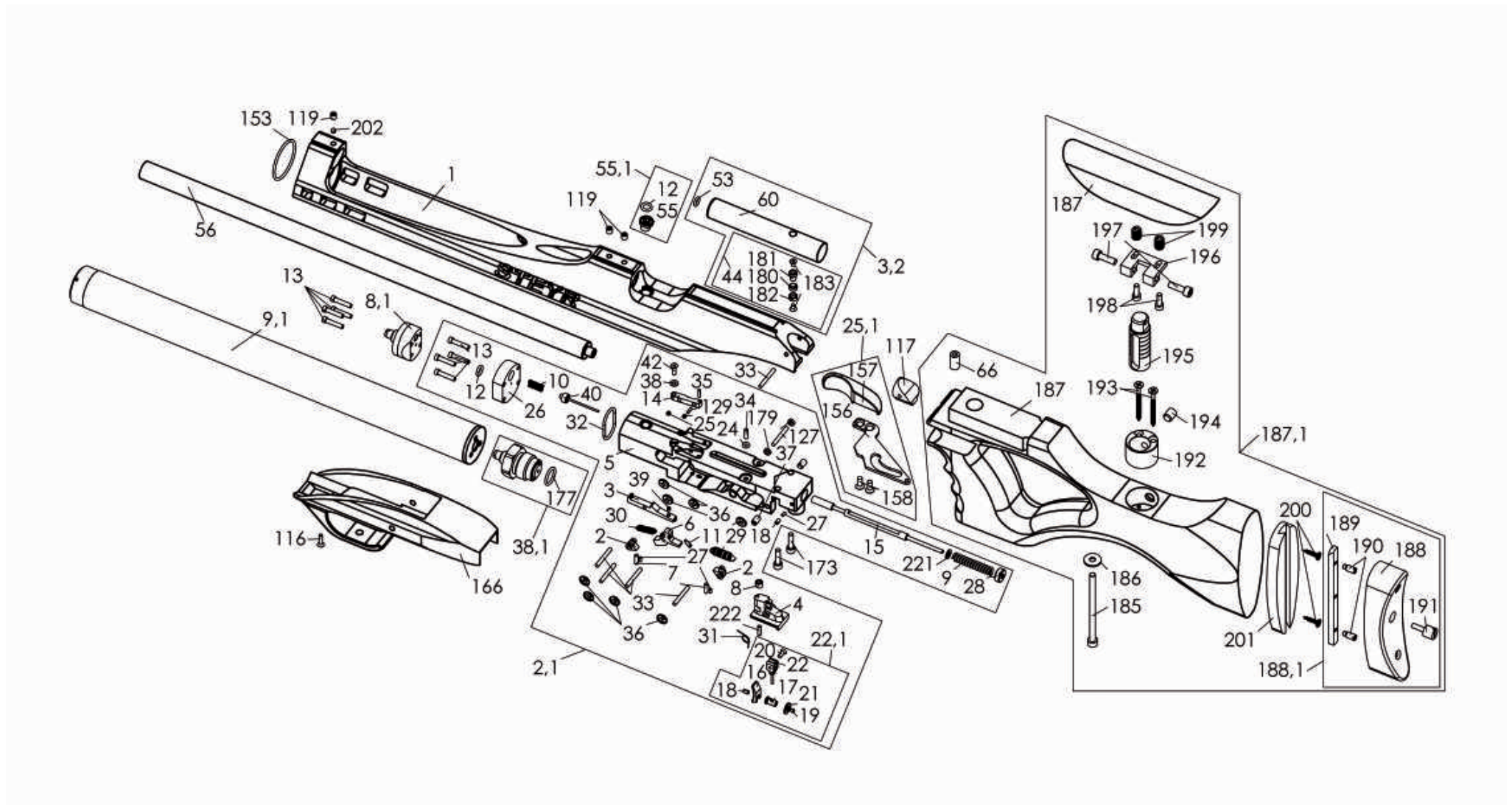
#

Teile einzeln nicht erhältlich

single parts are not available

STEYR

STEYR LG 110 HP Hunting



Ersatzteile - Parts List

STEYR LG 110 HP Hunting

Pos.Nr.	Artikelnummer	Bezeichnung		Bem.
Pos.No.	Part Number		Part Name	Note
1	4109020001	Gehäuse 450 mm schwarz	Housing 450 mm black	
2	3401030003	Einstellwippe	Weight cam	
3	3401030016	Raststange	Catch rod	
4	3401030004	Abzugträger	Trigger carrier	
5	4101030001	Abzuggehäuse	Trigger housing	
6	3401030002	Rasthebel	Sear	
7	3900053	Gewindestift M4x12	Set screw M4x12	
	3902410	Gewindestift M3x10	Set screw M3x10	
		für Gewinde M3	for thread M3	
8	3900320	Gewindestift M6x8	Set screw M6x8	
9	1200010090	Druckfeder	Pressure spring	
	1200010089	Druckfeder	Pressure spring	
		nur für Kal. 5,0/5,5 24/35/40 Joule	only for cal. .20/.22 24/35/40 Joule	
10	4101030005	Druckfeder	Pressure spring	
11	3900174	Gewindestift M3x0,35x6x2,5	Set screw M3x0.35x6x2.5	
12	3301020026	O-Ring 6x2	O-Ring 6x2	
13	4002090008	Befestigungsschraube	Clamping screw	
14	4101030006	Sicherungshebel	Safety lever	
15	4101030007	Schlagstück	Striker	
16	3401030021	Zügelblatt	Trigger blade	#
17	3401030022	Zügel-Welle	Trigger pin	
18	3900199	Gewindestift M3x5 DIN 913	Set screw M3x5	
19	3900334	Gewindestift M3x3	Set screw M3x3	
20	3820132	Linsenkopfschraube M3x8	Fillister head screw M3x8	
21	3220020	Tellerfeder	Bellview washer	
22	3401030423	Abzug Klemmstück vollständig	Trigger mount complete	
24	4001090021	O-Ring 2,9x1,8	O-Ring 2.9x1.8	
25	2600030028	Druckfeder	Pressure spring	
26	4101030002	Adapter	Adapter	
27	3401030008	Schraubensicherung	Rubber screw lock	
28	4101030008	V0 Schraube	Velocity screw	
29	3401030015	Zugfeder	Draw spring	
30	3401030013	Zugfeder	Draw spring	

Ersatzteile - Parts List

STEYR LG 110 HP Hunting

Pos.Nr.	Artikelnummer	Bezeichnung		Bem.
Pos.No.	Part Number		Part Name	Note
31	3401030018	Drehfeder	Torsion spring	
32	6390011	O-Ring 24x2	O-Ring 24x2	
33	3900316	Zylinderstift 3m6x24	Paralell pin 3m6x24	
34	3900045	Zylinderstift 3m6x10	Drift pin 3m6x10	
35	3900456	Spannstift 2x8-ST	Spring-type straight pin 2x8-ST	
36	3200012	STARLOCK Scheibe	STARLOCK disc	
37	3900389	Gewindestift M5x8	Set screw M5x8	
38	3930221	Scheibe A3,2	Washer A3.2	
39	4301030006	Druckfeder	Pressure spring	
40	4005020515	Arbeitsventil LP/LG	Valve complete LP/LG	
42	3860313	Senkschraube M3x10 TORX	Countersunk screw M3x10 TORX	
53	6390050	O-Ring 5,28x1,78	O-Ring 5.28x1.78	
55	4101020007	Dichtscheibe	Sealing disc	#
56	4103010012	Lauf 4,5 mm / .177 schwarz 550 mm	Barrel 4.5 mm / .177 black 550 mm	
	4104010012	Lauf 5,5 mm / .22 schwarz	Barrel 5.5 mm / .22 black	
	4104010013	Lauf 5,0 mm / .20 schwarz	Barrel 5.0 mm / .20 black	
60	4101040001	Verschluss	Bolt	
66	3900480	Gewindestift M6x20	Allen set screw M6x20	
116	3860206	Senkkopfschraube	Countersunk screw	
117	4101020003	Verschlussabdeckung	Bolt cover	
119	3900088	Gewindestift M5x6	Set screw M5x6	
	3900446	Gewindestift M5x5 für Läufe ohne Ansenkung:	Set screw M5x5 for barrels without countersink:	
127	4101030003	Lagerstift	Pin	
129	3900054	Zylinderstift 2m6x6	Drift pin 2m6x6	
153	6390016	O-Ring 36x2	O-Ring 36x2	
156	4101020004	Ladehebel	Cocking lever	
157	4101020012	Ladehebelgriff rechts	Cocking lever handle right	
	4101020014	Ladehebelgriff links	Cocking lever handle left	
158	3820178	Senkschraube M4x10	Counter sunk screw M4x10	
166	4106020013	Schaftblende	Stock cover	
173	3860078	Zylinderschraube M4x16	Allen screw M4x16	
177	4301020017	O-Ring 13x2	O-Ring 13x2	

Ersatzteile - Parts List

STEYR LG 110 HP Hunting

Pos.Nr.	Artikelnummer	Bezeichnung		Bem.
Pos.No.	Part Number		Part Name	Note
179	3950001	Kugellager MR 63	Ball bearing MR 63	
180	4101040007	Spannrolle	Roller	#
181	4101040005	Verschlussachse	Bolt axle	#
182	4101040006	Ladehebelrolle	Cocking lever roller	#
183	3820173	Senkkopfschraube M3x5	Countersunk screw M3x5	
185	3860245	Zylinderschraube M5x80	Allen head cap screw M5x80	
186	3930243	Scheibe M5,3 A	Washer M5.3 A	
187	4104060403	Schaft HP Hunting inkl. Backe	Stock HP Hunting incl. cheek piece	
188	3301060017	Schaftkappe Elastik	Butt plate elastic	
189	3301060051	Schaftkappenschiene mit Zapfen	Butt plate rail with plug	
190	3301060020	Zapfenschraube	Shoulder screw	
		gilt nur für mehrteilige Schaftkappenschiene	valid only for multipiece butt plate rail	
191	3301060021	Zylinderschraube	Slotted cheese head screw	
192	4305060014	Klemmbuchse schwarz	Clamping bush	
193	3910004	Spannplattenschraube 3,5x45 schwarz	Screw 3.5x45 black	
194	3900028	Gewindestift M8x16	Allen set screw M8x16	
195	4101060020	Backenstange schwarz	Cheek piece rod - black	
196	4101060021	Backenträger schwarz	Cheek piece carrier - black	
197	3860239	Zylinderschraube M5x16	Allen head cap screw M5x16	
198	3860235	Zylinderschraube M4x12	Allen head cap screw M4x12	
199	3970026	Gewindeeinsatz M4	Thread insert M4	
200	3910002	Spannplattenschraube 2,5x12	Screw 2.5x12	
201	3301060014	Schaftkappenplatte 10 mm	Butt plate mount 10 mm	
202	4106020016	Teflonscheibe	Teflon washer	
221	4104020005	Scheibe HP	Washer HP	
222	3900202	Gewindestift M3x8	Set screw M3x8	

Baugruppen

Subunits

2,1	4104030501	Abzugseinheit HP	Trigger unit HP	
3,2	4106040501	Verschluss vollständig	Bolt complete	
8,1	4101090510	Druckminderventil LG	Pressure reducing valve	
		bitte Energie 7,5/16/24/35/40 Joule angeben	please specify energy 7.5/16/24/35/40 J	

Ersatzteile - Parts List

STEYR LG 110 HP Hunting

Pos.Nr.	Artikelnummer	Bezeichnung		Bem.
Pos.No.	Part Number		Part Name	Note
9,1	4101090501	Druckbehälter vollständig	Compressed air cylinder complete	*
22,1	3401030521	Abzugszüngel vollständig	Trigger blade complete	#
25,1	4101020504	Ladehebel vollständig rechts	Cocking lever complete right	
38,1	4101090504	Füllstück vollständig	Filling Adapter complete	*
44	4101040505	Verschlussachse vollständig	Bolt axle complete	
55,1	4101020507	Dichtscheibe vollständig	Sealing disc complete	*
187,1	4104060503	Schaft HP Hunting vollständig inkl. Schaftblende	Stock HP Hunting complete incl. stock cover	*
		oder	or	
	4104060502	Schaft HP Hunting vollständig	Stock HP Hunting complete	*
188,1	3301060517	Schaftkappe vollständig	Butt plate complete	

*

siehe Preisliste Sportwaffen

see price list sporting arms

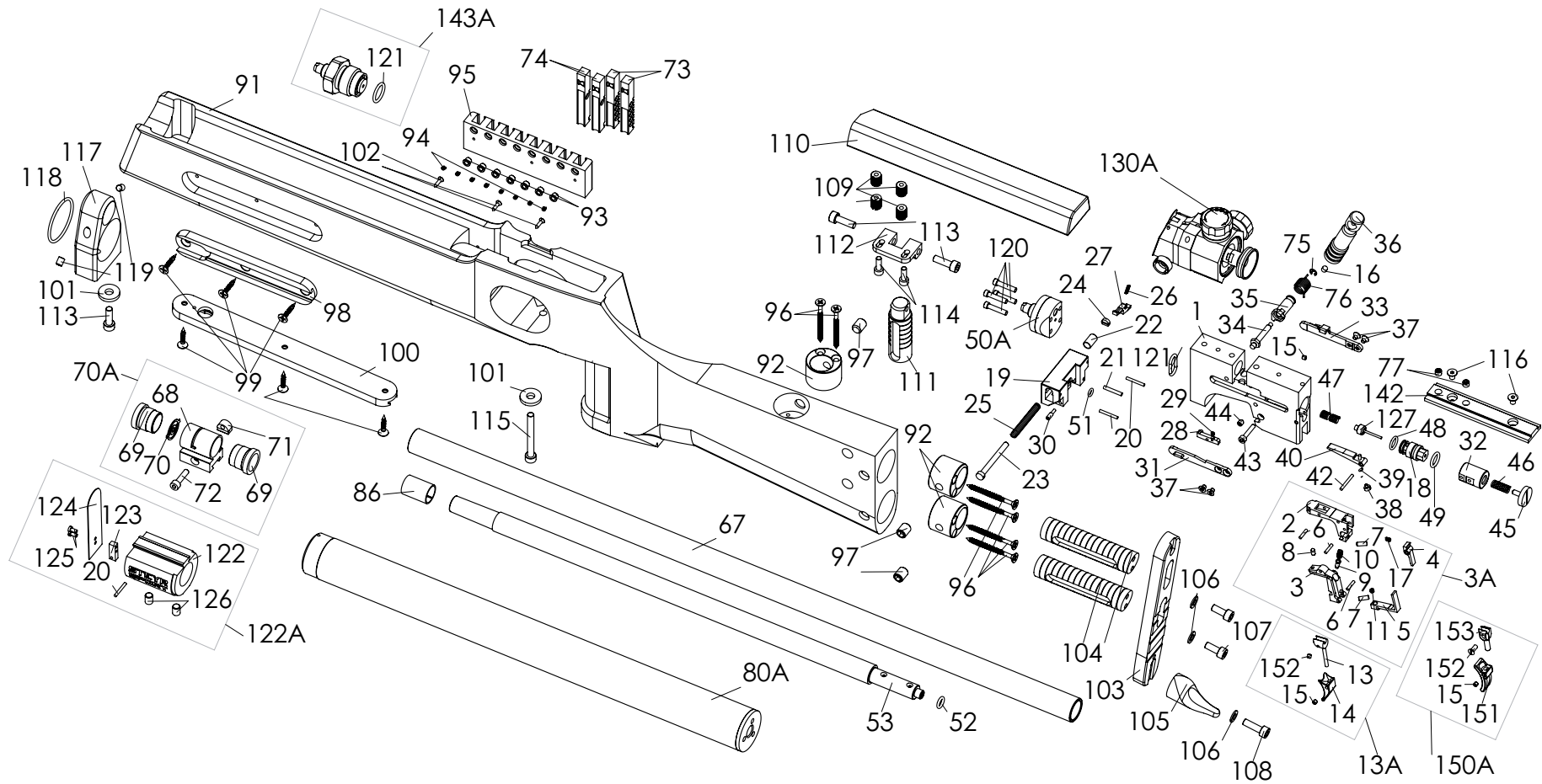
#

Teile einzeln nicht erhältlich

single parts are not available

STEYR

STEYR LGB 1



Ersatzteile - Parts List

STEYR LGB 1

Pos.Nr.	Artikelnummer	Bezeichnung		Bem.
Pos.No.	Part Number		Part Name	Note
1	4305020010	Gehäuse Biathlon	Housing Biathlon	
2	4301030010	Abzuggehäuse	Trigger housing	
3	4301030001	Zügelträger	Trigger blade carrier	
4	4301030004	Abzughebel	Trigger lever	
5	4301030002	Unterbrecherhebel	Disconnecter lever	
6	3900194	Zylinderstift	Parallel pin	
7	3900202	Gewindestift M3x8	Set screw M3x8	
8	3900206	Gewindestift M3x6	Set screw M3x6	
9	4001030017	Abzugseinstellschraube	Trigger pressure adjusting screw	
10	2200070015	Druckfeder	Pressure spring	
11	4301030006	Druckfeder	Pressure spring	
13	4008030008	Zügelblattträger	Trigger blade carrier	
14	4008030007	Zügelblatt	Trigger blade	#
15	3900334	Gewindestift M3x3	Set screw M3x3	
16	3900060	Gewindestift M4x8	Allen set screw M4x8	
17	3990120	Druckfeder	Pressure spring	
18	4305020006	Ventilgehäuse	Valve housing	
19	4305050001	Magazinblock rechts	Magazine block, right	
20	3900090	Zylinderstift 2m6x18	Parallel pin 2m6x18	
21	3900205	Zylinderstift 2,5 m6x16	Parallel pin 2.5 m6x16	
22	4301050004	Federhülse	Spring sleeve	
23	4301050005	Federsperre	Spring lock	
24	4301050013	Abdeckkappe	Cover	
25	4301050011	Druckfeder	Pressure spring	
26	4301050012	Feder	Spring	
27	4301050002	Magazinrast	Magazine notch	
28	4305050003	Magazinsperre	Magazine lock-out	

Ersatzteile - Parts List

STEYR LGB 1

Pos.Nr.	Artikelnummer	Bezeichnung		Bem.
Pos.No.	Part Number		Part Name	Note
29	4301050009	Druckfeder	Pressure spring	
30	4301050007	Schraube	Screw	
31	4305020007	Schieber links	Slide left	
32	4301020004	Schlagstück	Striker	
33	4305020008	Schieber rechts	Slide right	
34	4305020015	Spannhebelwelle	Cocking lever shaft	
35	4305020004	Spannhebel	Cocking lever	
36	4305020012	Spannhebelgriff	Cocking lever handle	
37	3820072	Senkkopfschraube M3x4	Countersunk screw M3x4	
38	4301020010	Schraube	Screw	
39	2200070015	Druckfeder	Pressure spring	
40	4305030503	Abzugstollen vollständig	Trigger sear complete	
42	3900090	Zylinderstift 2m6x18	Parallel pin 2m6x18	
43	3900381	Zylinderschraube	Slotted cheese head screw	
44	3900059	Gewindestift M4x5 90°	Set screw M4x5	
45	4305020003	Gehäuseschraube	Screw for housing	
46	4301020026	Druckfeder	Pressure spring	
47	3401040005	Druckfeder	Pressure spring	
48	4301020023	O-Ring 8x1,65	O-Ring 8x1.65	
49	4301020022	O-Ring 9x2	O-Ring 9x2	
50	4001030009	Sicherung	Lock	
51	4301020021	O-Ring 4x1,5	O-Ring 4x1.5	
52	3301020026	O-Ring 6x2	O-Ring 6x2	
53	4305010001	Lauf	Barrel	
67	4305010004	Laufmantel	Barrel cover	
68	4501090060	Kornhalter Biathlon	Fronst sight carrier biathlon	

Ersatzteile - Parts List

STEYR LGB 1

Pos.Nr.	Artikelnummer	Bezeichnung		Bem.
Pos.No.	Part Number		Part Name	Note
69	4501090055	Klemmschraube	Clamping screw	
70	4501090063	Ringkorn	Frontsight insert	
71	4501090056	Klemmstück	Clamping piece	
72	3860078	Zylinderschraube M4x16	Allen screw M4x16	
73	4305050006	Fünfschussmagazin	Five shot magazine	#
74	4305050014	Einzelgeschossmagazin Biathlon	Single shot magazine	#
75	3936606	Sicherungsscheibe 2,3	Lock washer 2.3	
76	4305020014	Drehfeder	Torsion spring	
77	3900088	Gewindestift M5x6	Set screw M5x6	
86	3401010004	Buchse	Busching	
91	4305060001	Biathlonschaft	Biathlon stock	
	4305060007	Biathlonschaft links	Biathlon stock left	
92	4305060008	Schaftklemmbuchse	Stock clamp socket	
93	4305060004	Druckstück	Pressure piece	
94	3990105	Druckfeder	Pressure spring	
95	4305060005	Magazinhalter	Magazine rack	#
96	3910001	Spannplattenschraube 3,5x45	Screw 3.5x45	
97	3900028	Gewindestift M8x16	Allen set screw M8x16	
98	4305060013	Profilschiene kurz	Assembly rail short	
99	3910003	Spannplattenschraube 4x20	Screw 4x20	
100	4305060012	Profilschiene lang	Assembly rail long	
101	3930043	Scheibe	Washer	
102	3910002	Spannplattenschraube 2,5x12	Screw 2.5x12	
103	4305060009	Schaftkappe Biathlon	Butt plate Biathlon	
104	4101060002	Schaftverlängerung	Butt rod	
105	4305060010	Haken	Hook	
106	3930243	Scheibe M5,3 A	Washer M5.3 A	

Ersatzteile - Parts List

STEYR LGB 1

Pos.Nr.	Artikelnummer	Bezeichnung		Bem.
Pos.No.	Part Number		Part Name	Note
107	3860283	Zylinderschraube M5x12	Allen head cap screw M5x12	
108	3860239	Zylinderschraube M5x16	Allen head cap screw M5x16	
109	3970026	Gewindeeinsatz M4	Thread insert M4	
110	4305060011	Schaftbacke	Cheek piece	
	4305060017	Schaftbacke links	Cheek piece left	
111	4101060007	Backenstange	Cheek piece rod	
112	4101060008	Backenträger	Cheek piece carrier	
113	3860239	Zylinderschraube M5x16	Allen head cap screw M5x16	
114	3860235	Zylinderschraube M4x12	Allen head cap screw M4x12	
115	3860243	Zylinderschraube M5x45	Allen screw M5x45	
116	3820175	Senkkopfschraube M4x6 DIN 7991	Countersunk screw	
117	3404060004	Verbindungssteg	Connecting tube	
118	6390016	O-Ring 36x2	O-Ring 36x2	
119	3900087	Gewindestift M5x6	Allen set screw M5x6	
120	4002090008	Befestigungsschraube	Clamping screw	
121	4301020017	O-Ring 13x2	O-Ring 13x2	
122	4305010024	Laufgewicht Biathlon	Barrel weight Biathlon	
123	4305010023	Klappenhalter	Shutter rack	
124	4305010021	Mündungsklappe	Muzzle protector	
125	3822036	Zylinderschraube M2,5x5	Slotted cheese head screw M2.5x5	
126	3900016	Gewindestift M6x6	Set Screw M6x6	
127	4305020515	Arbeitsventil Biathlon	Valve complete Biathlon	
142	4305020005	Diopterschiene	Diopter rail	
150	4008030008	Züngerblattträger	Trigger blade carrier	
151	4008030007	Züngerblatt	Trigger blade	#
152	3820132	Linsenkopfschraube M3x8	Fillister head screw M3x8	

Ersatzteile - Parts List				
STEYR LGB 1				
Pos.Nr.	Artikelnummer	Bezeichnung		Bem.
Pos.No.	Part Number		Part Name	Note

Baugruppen

Subunits

3A	4305030510	Abzug Biathlon vollständig	Trigger unit LGB1 complete	
13A		bis Ser.Nr. 401459	till serial 401459:	
	4008030607	Vario Zügel LP	Trigger blade Vario for pistols	*
50A	4101090510	Druckminderventil LG	Pressure reducing valve	
70A	4501090560	Kornhalter vollständig	Front sight complete	
80A	4101090501	Druckbehälter vollständig	Compressed air cylinder complete	*
122A	4305010524	Laufgewicht Biathlon vollständig	Barrel weight Biathlon complete	
130A	4505090510	Dioptr	Dioptr	#
143A	4101090504	Füllstück vollständig	Filling Adapter complete	*
150A		ab Ser.Nr. 401460	since serial 401460:	
	4008030607	Vario Zügel LP	Trigger blade Vario for pistols	*

*

siehe Preisliste Steyr Sport

see price list Steyr Sport

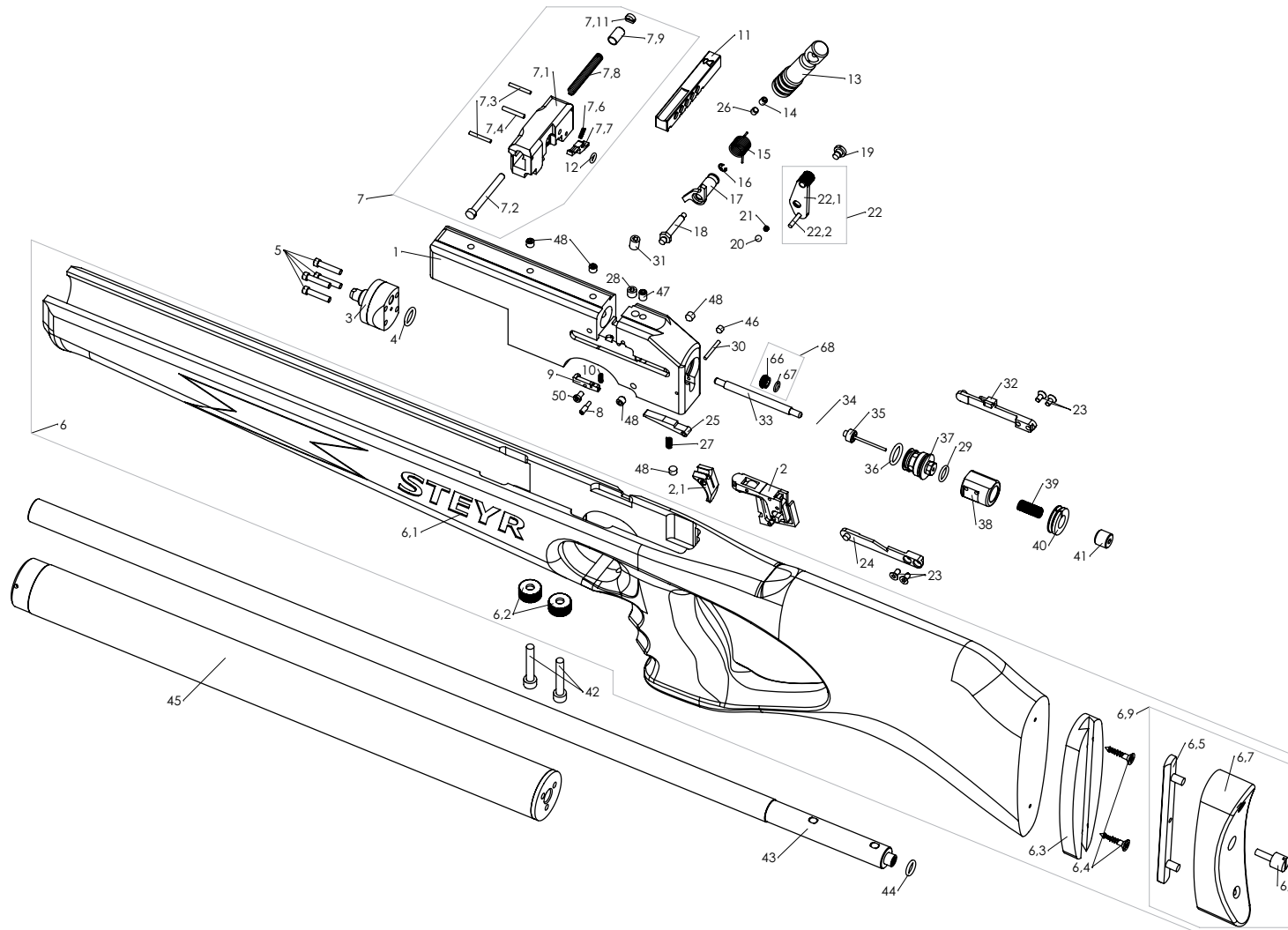
#

Teile einzeln nicht erhältlich

single parts are not available

STEYR

STEYR Hunting 5



Ersatzteile - Parts List

STEYR Hunting 5

Pos.Nr.	Artikelnummer	Bezeichnung		Bem.
Pos.No.	Part Number		Part Name	Note
1	4401020001	Gehäuse Hunting 5	Housing Hunting 5	
4	3401020020	O-Ring 9x2 grün	O-Ring 9x2 green	
5	4002090008	Befestigungsschraube	Clamping screw	
6,1	4401060001	Schaft Hunting 5 Nussholz	Stock Hunting 5 walnut	
6,2	4401060003	Rändelscheibe	Knurled disk	
6,3	3301060014	Schaftkappenplatte 10 mm	Butt plate mount 10 mm	
6,4	3910002	Spannplattenschraube 2,5x12	Screw 2.5x12	
6,5	3301060051	Schaftkappenschiene mit Zapfen	Butt plate rail with plug	
6,7	3301060017	Schaftkappe Elastik	Butt plate elastic	
6,8	3301060021	Zylinderschraube	Slotted cheese head screw	
7,1	4401050001	Magazinblock Hunting 5	Magazine block Hunting 5	
7,2	4301050005	Federsperre	Spring lock	
7,3	3900179	Zylinderstift 2m6x16	Parallel pin 2m 6x16	
7,4	3900205	Zylinderstift 2,5 m6x16	Parallel pin 2.5 m6x16	
7,6	4301050012	Feder	Spring	
7,7	4301050002	Magazinrast	Magazine notch	
7,8	4401050003	Feder	Spring	
7,9	4301050004	Federhülse	Spring sleeve	
7,11	4301050013	Abdeckkappe	Cover	
8	4301050007	Schraube	Screw	
9	4401050008	Magazinsperre	Magazine lock-out	
10	3200021	Druckfeder	Pressure spring	
11	MAGAZIN	Magazin	Magazine	*
12		nur für LGs ohne Kolben 4401050532	only for rifles without piston 4401050532	
	4301020021	O-Ring 4x1,5	O-Ring 4x1.5	
13	4305020012	Spannhebelgriff	Cocking lever handle	
14	3900068	Gewindestift M4x5	Set screw M4x5	
15	4401050007	Drehfeder	Torsion spring	

Ersatzteile - Parts List

STEYR Hunting 5

Pos.Nr.	Artikelnummer	Bezeichnung		Bem.
Pos.No.	Part Number		Part Name	Note
16	3936606	Sicherungsscheibe 2,3	Lock washer 2.3	
17	4401020010	Spannhebel Hunting 5	Cocking lever Hunting 5	
18	4305020015	Spannhebelwelle	Cocking lever shaft	
19	2200020012	Begrenzungsschraube	Stop screw	
20	3330013	Kugel 4 mm	Ball 4 mm	
21	4301030008	Druckfeder	Pressure spring	
23	3860055	Senkschraube M3x8	Countersunk screw M3x8	
		ab Serien # 30675	from serial # 30675	
	3860063	Senkschraube M3x6	Countersunk screw M3x6	
24	4401020026	Schieber links Hunting 5	Slide left Hunting 5	
25	4401020005	Abzugstollen	Trigger Sear	
26	3900203	Gewindestift M4x4	Set screw M4x4	
27	2200070015	Druckfeder	Pressure spring	
28	Drossel H5/H5A	Drossel H5/H5A	Choke H5/H5A	
29	4301020023	O-Ring 8x1,65	O-Ring 8x1.65	
30	3900090	Zylinderstift 2m6x18	Parallel pin 2m6x18	
31	3900014	Gewindestift M6x8	Allen set screw M6x8	
32	4401020027	Schieber rechts Hunting 5	Slide right Hunting 5	
33	4401020012	Federstange Hunting 5	Spring rod Hunting 5	
34	3990115	Feder	Spring	
35	4305020515	Arbeitsventil Biathlon	Valve complete Biathlon	
36	6390140	O-Ring 11x2	O-Ring 11x2	
37	4401020002	Ventilgehäuse Hunting 5	Valve housing Hunting 5	
38	4401020004	Schlagstück Hunting 5	Striker Hunting 5	
39	4001020029	Druckfeder	Pressure spring	
40	4401020008	Gehäuseschraube Hunting 5	Screw for housing Hunting 5	
41	4401020009	V0 Schraube Hunting 5	Velocity screw Hunting 5	
42	3860238	Zylinderschraube M5x30 DIN	Allen head cap screw M5x30	

Ersatzteile - Parts List

STEYR Hunting 5

Pos.Nr.	Artikelnummer	Bezeichnung		Bem.
Pos.No.	Part Number		Part Name	Note
43	4401010031	Lauf H5/H5A Kaliber 4,5 650 mm beschr.	Barrel H5/H5A caliber 4,5/.177 650 mm marked	
	4401010032	Lauf H5/H5A Kaliber 5,0 650 mm beschr.	Barrel H5/H5A caliber 5,0/.20 650 mm marked	
	4401010033	Lauf H5/H5A Kaliber 5,5 650 mm beschr.	Barrel H5/H5A caliber 5,5/.22 650 mm marked	
	4401010034	Lauf H5/H5A Kaliber 4,5 520 mm beschr.	Barrel H5/H5A caliber 4,5/.177 520 mm marked	
	4401010035	Lauf H5/H5A Kaliber 5,5 520 mm beschr.	Barrel H5/H5A caliber 5,5/.22 520 mm marked	
44	6390043	O-Ring 7x2	O-Ring 7x2	
46	3900213	Gewindestift M4x4	Set screw M4x4	
47	3900446	Gewindestift M5x5	Set screw M5x5	
48	3900088	Gewindestift M5x6	Set screw M5x6	
50	3862322	Zylinderschraube M3x5	Slotted cheese head screw	
66	4401020032	Buchse H5	Bushing H5	
67	6390025	O-Ring 5x1	O-Ring 5x1	

Baugruppen

Subunits

2	4305030510	Abzug Biathlon vollständig	Trigger unit LGB1 complete	
2,1	4001030512	Zünger vollständig	Trigger blade complete	*
3	4101090510	Druckminderventil LG	Pressure reducing valve	
		bitte Energie, Kaliber und Modell angeben	please specify energy, calibre and model	
6	4401060501	Schaft Hunting 5 Nussholz vollst.	Stock Hunting 5 walnut complete	
6,9	3301060517	Schaftkappe vollständig	Butt plate complete	
7	4401050501	Magazinblock Hunting 5 vollst.	Magazine block Hunting 5 complete	
22	4401020403	Sicherungshebel Hunting 5 mont.	Safety lever Hunting 5 mounted	
45	4107090501	Druckbehälter lang vollständig	Long compressed air cylinder	*
		Druckbehälter vollständig	Compressed air cylinder complete	*
68	4401050532	Magazinkolben H5/H5A vollst.	Magazin bushing H5/H5A	

*

siehe Preisliste Sportwaffen

see price list sporting arms

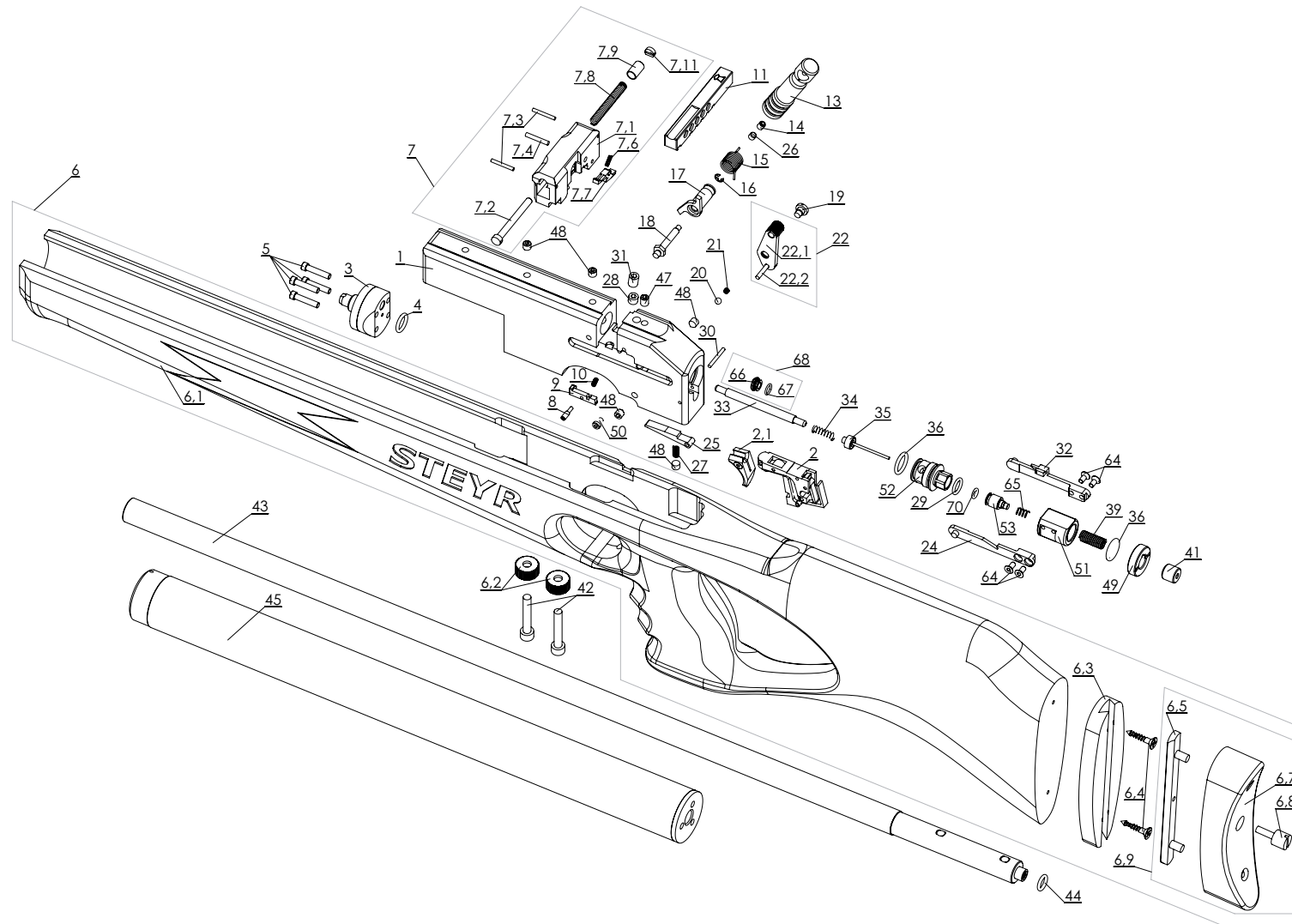
#

Teile einzeln nicht erhältlich

single parts are not available

STEYR

STEYR Hunting 5A



Ersatzteile - Parts List

STEYR Hunting 5A

Pos.Nr.	Artikelnummer	Bezeichnung		Bem.
Pos.No.	Part Number		Part Name	Note
1	4401020001	Gehäuse Hunting 5	Housing Hunting 5	
4	3401020020	O-Ring 9x2 grün	O-Ring 9x2 green	
5	4002090008	Befestigungsschraube	Clamping screw	
6,1	4401060001	Schaft Hunting 5 Nussholz	Stock Hunting 5 walnut	
6,2	4401060003	Rändelscheibe	Knurled disk	
6,3	3301060014	Schaftkappenplatte 10 mm	Butt plate mount 10 mm	
6,4	3910002	Spannplattenschraube 2,5x12	Screw 2.5x12	
6,5	3301060051	Schaftkappenschiene mit Zapfen	Butt plate rail with plug	
6,7	3301060017	Schaftkappe Elastik	Butt plate elastic	
6,8	3301060021	Zylinderschraube	Slotted cheese head screw	
7,1	4401050001	Magazinblock Hunting 5	Magazine block Hunting 5	
7,2	4301050005	Federsperre	Spring lock	
7,3	3900179	Zylinderstift 2m6x16	Parallel pin 2m 6x16	
7,4	3900205	Zylinderstift 2,5 m6x16	Parallel pin 2.5 m6x16	
7,6	4301050012	Feder	Spring	
7,7	4301050002	Magazinrast	Magazine notch	
7,8	4401050003	Feder	Spring	
7,9	4301050004	Federhülse	Spring sleeve	
7,11	4301050013	Abdeckkappe	Cover	
8	4301050007	Schraube	Screw	
9	4401050008	Magazinsperre	Magazine lock-out	
10	3200021	Druckfeder	Pressure spring	
11	4401050002	Magazin Hunting 5 Kaliber 4,5	Magazine Hunting 5 caliber 4,5/.177	*
13	4305020012	Spannhebelgriff	Cocking lever handle	
14	3900068	Gewindestift M4x5	Set screw M4x5	
15	4401050007	Drehfeder	Torsion spring	
16	3936606	Sicherungsscheibe 2,3	Lock washer 2.3	
17	4401020010	Spannhebel Hunting 5	Cocking lever Hunting 5	

Ersatzteile - Parts List

STEYR Hunting 5A

Pos.Nr.	Artikelnummer	Bezeichnung		Bem.
Pos.No.	Part Number		Part Name	Note
18	4305020015	Spannhebelwelle	Cocking lever shaft	
19	2200020012	Begrenzungsschraube	Stop screw	
20	3330013	Kugel 4 mm	Ball 4 mm	
21	4301030008	Druckfeder	Pressure spring	
24	4401020026	Schieber links Hunting 5	Slide left Hunting 5	
25	4401020005	Abzugstollen	Trigger Sear	
26	3900203	Gewindestift M4x4	Set screw M4x4	
27	2200070015	Druckfeder	Pressure spring	
28	Drossel H5/H5A	Drossel H5/H5A	Choke H5/H5A	
29	4301020023	O-Ring 8x1,65	O-Ring 8x1.65	
30	3900090	Zylinderstift 2m6x18	Parallel pin 2m6x18	
31	3900014	Gewindestift M6x8	Allen set screw M6x8	
32	4401020027	Schieber rechts Hunting 5	Slide right Hunting 5	
33	4401020012	Federstange Hunting 5	Spring rod Hunting 5	
34	3990115	Feder	Spring	
35	4305020515	Arbeitsventil Biathlon	Valve complete Biathlon	
36	6390140	O-Ring 11x2	O-Ring 11x2	
39	4001020029	Druckfeder	Pressure spring	
40	4401020008	Gehäuseschraube Hunting 5	Screw for housing Hunting 5	
41	4401020009	V0 Schraube Hunting 5	Velocity screw Hunting 5	
42	3860238	Zylinderschraube M5x30 DIN	Allen head cap screw M5x30	
43	4401010031	Lauf H5/H5A Kaliber 4,5 650 mm beschr.	Barrel H5/H5A caliber 4,5/.177 650 mm marked	
	4401010032	Lauf H5/H5A Kaliber 5,0 650 mm beschr.	Barrel H5/H5A caliber 5,0/.20 650 mm marked	
	4401010033	Lauf H5/H5A Kaliber 5,5 650 mm beschr.	Barrel H5/H5A caliber 5,5/.22 650 mm marked	
	4401010034	Lauf H5/H5A Kaliber 4,5 520 mm beschr.	Barrel H5/H5A caliber 4,5/.177 520 mm marked	
	4401010035	Lauf H5/H5A Kaliber 5,5 520 mm beschr.	Barrel H5/H5A caliber 5,5/.22 520 mm marked	
44	6390043	O-Ring 7x2	O-Ring 7x2	
46	3900213	Gewindestift M4x4	Set screw M4x4	

Ersatzteile - Parts List

STEYR Hunting 5A

Pos.Nr.	Artikelnummer	Bezeichnung		Bem.
Pos.No.	Part Number		Part Name	Note
47	3900446	Gewindestift M5x5	Set screw M5x5	
48	3900088	Gewindestift M5x6	Set screw M5x6	
50	3862322	Zylinderschraube M3x5	Slotted cheese head screw	
51	4403020005	Schlagstück H5A	Striker H5A	
52	4403020006	Ventilgehäuse H5A Kaliber 5,5/.22	Valve housing H5A calibre 5,5/.22	
		oder	or	
	4403020008	Ventilgehäuse H5A Kaliber 4,5/.177	Valve housing H5A calibre 4,5/.177	
53	4403020007	Kolben H5A	Piston H5A	
64	3860063	Senkschraube M3x6	Countersunk screw M3x6	
65	1200030016	Druckfeder	Pressure spring	
66	4401020032	Buchse H5	Bushing H5	
67	6390025	O-Ring 5x1	O-Ring 5x1	
70	3930004	O-Ring 4x1,5 schwarz	O-Ring 4x1.5 - black	

Baugruppen

Subunits

2	4301030512	Abzug Hunting 5 vollst.	Trigger unit Hunting 5 complete	
2,1	4001030512	Zügel vollständig	Trigger blade complete	*
3	4101090510	Druckminderventil LG	Pressure reducing valve	
	Info DMV	bitte Energie, Kaliber und Modell angeben	please specify energy, calibre and model	
6	4401060501	Schaft Hunting 5 Nussholz vollst.	Stock Hunting 5 walnut complete	
6,9	3301060517	Schaftkappe vollständig	Butt plate complete	
7	4401050501	Magazinblock Hunting 5 vollst.	Magazine block Hunting 5 complete	
22	4401020403	Sicherungshebel Hunting 5 mont.	Safety lever Hunting 5 mounted	
45	4107090501	Druckbehälter lang vollständig	Long compressed air cylinder	*
	4101090501	Druckbehälter vollständig	Compressed air cylinder complete	*
68	4401050532	Magazinkolben H5/H5A vollst.	Magazin bushing H5/H5A	

*

siehe Preisliste Sportwaffen
Teile einzeln nicht erhältlich

see price list sporting arms
single parts are not available

#