



SPORT

Ersatzteil-Listen Parts Lists

Luftpistolen / Air Pistols

Version 2017-04

Tippfehler sowie Änderungen vorbehalten /
Subject to changes, printing and typing errors

STEUR SPORT GmbH, Olympiastraße 1, A-4432 Ernsthofen/Austria

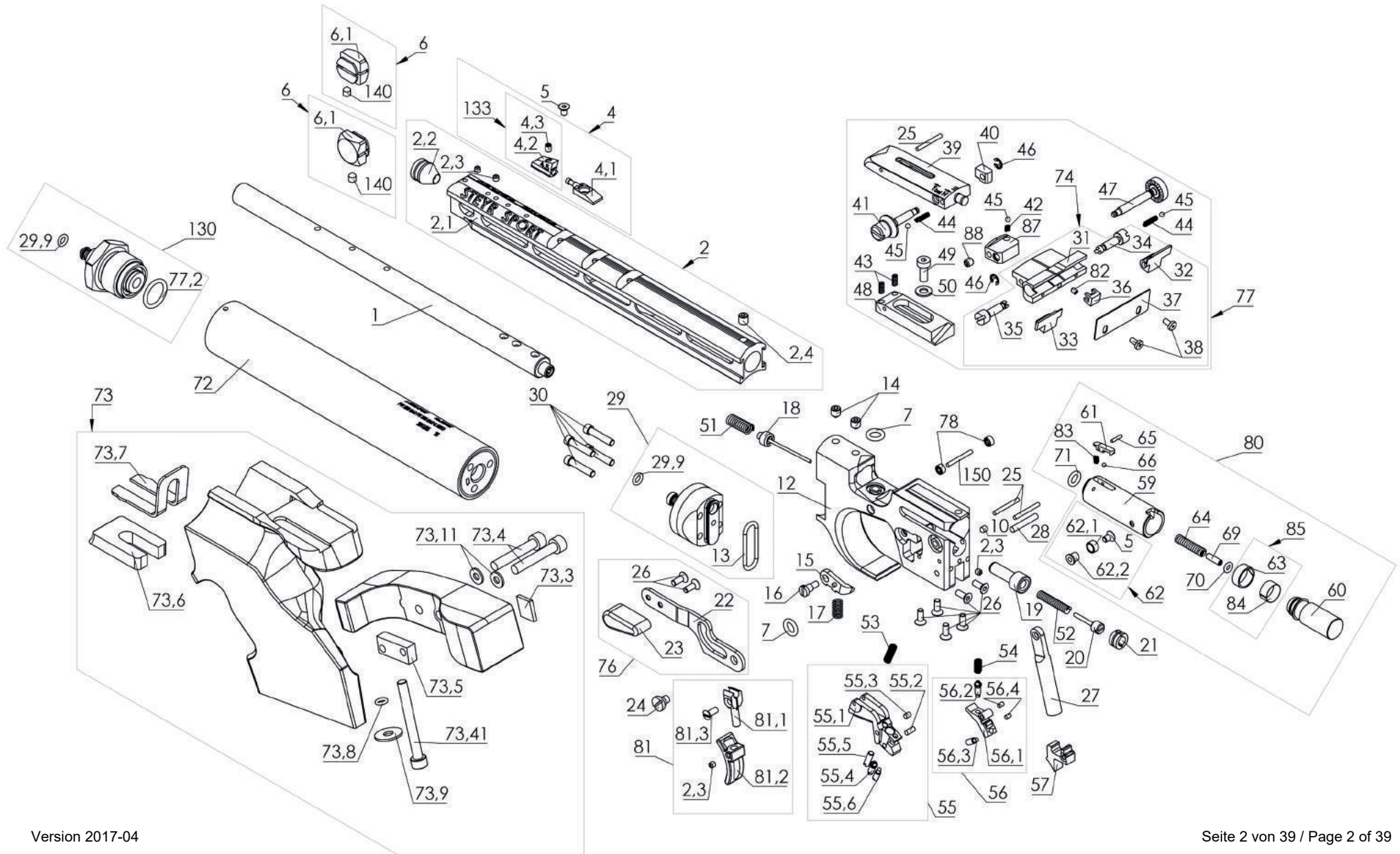
T: +43-(0)7435-20259-0, F: +43-(0)7435-20259-99

E: office@steyr-sport.com, I: www.steyr-sport.com



STEYR

STEYR evo 10 / evo 10 Compact



Ersatzteile - Parts List

STEYR evo 10 / evo 10 Compact

Pos.Nr. Pos.No.	Artikelnummer Part Number	Bezeichnung	Part Name	Bem. Note
1	4005010001	Lauf	Barrel	
	4005010009	Lauf Compact LP10 / LP50	Barrel short LP10 / LP50	
2,1	4005010010	Laufmantel evo 10 / 10 E schwarz	Barrel casing evo 10 / 10 E black	
	4004010010	Laufmantel evo 10 / 10 E silber	Barrel casing evo 10 / 10 E silver	
	4005010030	Laufmantel evo 10 / 10 E Compact schwarz	Barrel casing evo 10 / 10 E black short	
	4004010030	Laufmantel evo 10 / 10 E Compact silber	Barrel casing evo 10 / 10 E silver short	
2,2	4008010003	8-Kanal Kompensatorkegel	8 duct compensator cone	*
2,3	3900334	Gewindestift M3x3	Set screw M3x3	
2,4	3900446	Gewindestift M5x5	Set screw M5x5	
4,1	4001010014	Korn Basis drehbar	Front sight base rotatable	*
4,2	4001010011	Korn Breite: 4,5 drehbar	Front sight size 4,5 rotatable	#
4,3	3860048	Gew. Stift M3x4 DIN 913	Set screw M3x4	
5	3820173	Senkkopfschraube M3x5	Countersunk screw M3x5	
6,1	4005010015	Laufgewicht 10 Gramm	Barrel weight 10g	#
7	3301020026	O-Ring 6x2	O-Ring 6x2	
10	3900386	Gewindestift M3x4	Set screw M3x4	
12	4005020010	Gehäuseblock evo 10 schwarz	Casing eov 10 black	
	4004020010	Gehäuseblock evo 10 silber	Casing evo 10 silver	
13	3301020029	O-Ring 18x2	O-Ring 18x2	
14	3900088	Gewindestift M5x6	Set screw M5x6	
15	4001020308	Klinke LP 10 / LP 2 / evo 10	Cam LP 10 / LP 2 / evo 10	
16	4001020010	Schraube	Screw	
17	3401020017	Druckfeder	Pressure spring	
18	4005020515	Arbeitsventil LP/LG	Valve complete LP/LG	
19	4005020008	Schlagstück LP 10 / evo 10	Hammer LP 10 / evo 10	
20	4005020002	V0-Schraube	Set screw V0	
21	4005020007	Gewindebuchse LP 10 / LP 2 / evo 10	Threaded bushing LP 10 / LP 2 / evo 10	
22	4005020003	Ladehebel LP 10 / evo 10	Cocking lever LP 10 / evo 10	

Ersatzteile - Parts List

STEYR evo 10 / evo 10 Compact

Pos.Nr. Pos.No.	Artikelnummer Part Number	Bezeichnung	Part Name	Bem. Note
23	4005020060	Ladehebelgriff	Cocking lever handle	
24	2200020012	Begrenzungsschraube	Stop screw	
25	3900090	Zylinderstift 2m6x18	Parallel pin 2m6x18	
26	3860051	Senkschraube M3x8	Counter sunk screw M3x8	
27	4005020030	Haltestück kurz	Grip locking rod short	
28	3900083	Zylinderstift 3m6x18	Parallel pin 3m6x18	
29,9	4301020021	O-Ring 4x1,5	O-Ring 4x1.5	
30	4002090008	Befestigungsschraube	Clamping screw	
31	4005020032	Visierträger drehbar	Sight carrier rotatable	
32	4001020086	Kimmenblatt rechts	Rear sight leaf, right	
33	4001020087	Kimmenblatt links	Rear sight leaf, left	
34	4001020082	Spindel rechts	Spindle right	
35	4001020083	Spindel links	Spindle left	
36	4001020084	Klammer	Clamp	
37	4001020085	Abdeckplatte	Cover plate	
38	3860047	Zylinderschraube M2,5x5	Screw 2,5x5	
39	4005020029	Visierwippe drehbar schwarz	Rotable rear sight adjusting plate black	
	4004020029	Visierwippe drehbar silber	Rotable rear sight adjusting plate silver	
40	4001020053	Kulissenstein	Sliding block	
41	4001020059	Höhenstellschraube	Height adjusting screw	
42	4301030008	Druckfeder	Pressure spring	
43	4001020050	Druckfeder	Pressure spring	
44	4001020056	Feder	Spring	
45	3330009	Kugel 2,5 mm	Ball 2.5 mm	
46	3936606	Sicherungsscheibe 2,3	Lock washer 2.3	
47	4001020057	Seitenstellschraube	Lateral adjusting screw	
48	4005020004	Visierplatte	Rear sight plate	
49	3862095	Zylinderschraube	Slotted cheese head screw	

Ersatzteile - Parts List

STEYR evo 10 / evo 10 Compact

Pos.Nr. Pos.No.	Artikelnummer Part Number	Bezeichnung	Part Name	Bem. Note
50	3930234	Scheibe A 4,3	Washer A 4.3	
51	3990117	Druckfeder	Pressure spring	
52	4001020027	Druckfeder	Pressure spring	
53	4001030018	Vorzugsfeder	First stage pressure spring	
54	3990469	Druckfeder	Pressure spring	
55,1	4001030015	Züngerträger	Trigger blade carrier	
55,2	4001030003	Schraubensicherung	Screw lock	
55,3	4001030009	Sicherung	Lock	
55,4	4001030017	Abzugseinstellschraube	Trigger pressure adjusting screw	
55,5	3902410	Gewindestift M3x10	Set screw M3x10	
55,6	3900174	Gewindestift M3x0,35x6x2,5	Set screw M3x0.35x6x2.5	
56,1	4001030008	Abzugshebel	Trigger lever	
56,2	4001030017	Abzugseinstellschraube	Trigger pressure adjusting screw	
56,3	3900174	Gewindestift M3x0,35x6x2,5	Set screw M3x0.35x6x2.5	
56,4	4001030010	Sicherung	Lock	
57	4001030007	Abzugstollen	Trigger Sear	
59	4005040001	Verschluss	Bolt	
60	4005040002	Stabilisator	Stabilizer	
61	4005040003	Fanghebel	Catch lever	
62,1	4005040008	Verschlussrolle	Bolt roller	#
62,2	4005040007	Verschlusswelle	Bolt axle	#
63	4005040005	Führungsring	Guide ring	#
64	4005040006	Druckfeder	Pressure spring	
65	3900422	Zylinderstift 1,5m6x7	Drift pin 1.5m6x7	
66	3330018	Kugel 2,0 mm	Ball 2.0 mm	
69	3900202	Gewindestift M3x8	Set screw M3x8	
70	4002090018	O-Ring 3x1,5	O-Ring 3x1.5	
71	6390044	O-Ring 5x1,5	O-Ring 5x1.5	

Ersatzteile - Parts List

STEYR evo 10 / evo 10 Compact

Pos.Nr.	Artikelnummer	Bezeichnung	Part Name	Bem.
Pos.No.	Part Number			Note
73,11	3930047	Zahnscheibe	Lock washer	
73,3	3172364	Logo	Label	
73,4	3860238	Zylinderschraube M5x30 DIN	Allen head cap screw M5x30	
73,41	3860287	Zylinderschraube M5x50	Allen screw M5x50	
73,5	4001060011	Griffgewicht 10 Gramm	Grip weight 10g	
73,6	4005060002	Zwischenstück	Distance plate	
73,7	4005060012	Auflageblech	Rest plate	
73,8	3930004	O-Ring 4x1,5 schwarz	O-Ring 4x1.5 - black	
73,9	3930035	Scheibe 5,3	Washer 5.3	
77,2	4301020017	O-Ring 13x2	O-Ring 13x2	
78	3950003	Kugellager MR 52	Ball bearing MR 52	
81,1	4008030008	Züngerblattträger	Trigger blade carrier	#
81,2	4008030007	Züngerblatt	Trigger blade	#
81,3	3820132	Linsenkopfschraube M3x8	Fillister head screw M3x8	
82	3900073	Gewindestift M2,5x3	Set screw M2.5x3	
83	3200024	Druckfeder	Pressure spring	
84	4005040009	Federblech Stabilisator	Spring plate stabilizer	
87	4005020033	Visiersockel	Rear sight block	
88	3900203	Gewindestift M4x4	Set screw M4x4	
140	3900059	Gewindestift M4x5 90°	Set screw M4x5	
150	4101030009	Lagerstift	Ball Bearing pin	

Baugruppen

Subunits

2	4005010510	Laufmantel evo 10 / 10 E schwarz vollständig	Barrel casing evo 10 / 10 E complete - black	
	4004010510	Laufmantel evo 10 / 10 E silber vollständig	Barrel casing evo 10 / 10 E complete - silver	
	4005010530	Laufmantel evo 10 / 10 E C schwarz vollst.	Barrel casing evo 10 / 10 E compl. - black short	
	4004010530	Laufmantel evo 10 / 10 E C silber vollst.	Barrel casing evo 10 / 10 E compl. - silver short	

Ersatzteile - Parts List

STEYR evo 10 / evo 10 Compact

Pos.Nr. Pos.No.	Artikelnummer Part Number	Bezeichnung	Part Name	Bem. Note
4	4001010611	Korn Evo 4,5 vollständig inkl. Basis	Front sight complete incl. base	*
6	4005010515	Laufgewicht EVO 4x10g	Barrel weight evo 4x10g complete	*
29	4002090523	Druckminderventil LP10/LP10E/LP2/LP1	Pressure reducing valve	
55	4001030515	Züngerträger vollständig	Trigger blade carrier complete	
56	4001030508	Abzugshebel vollständig	Trigger lever complete	
62	4005040507	Verschlussrolle vollständig LP 10 / evo 10	Bolt roller complete LP 10 / evo 10	
72	4005090530	Druckbehälter	Compressed air cylinder	*
73	400506040R	Griff komplett LP Mechanik rechts	Grip complete LP mechanic right handed	*
74	4001020532	Visierträger EVO vollständig	Sight carrier EVO complete	
76	4005020503	Ladehebel vollständig	Cocking lever complete	
77	4004020529	Visierwippe EVO vollständig Silber	Sight yoke EVO complete silver	*
	4004020529	Visierwippe EVO vollständig Silber	Sight yoke EVO complete silver	*
80	4005040501	Verschluss vollständig	Bolt complete	
85	4005040505	Führungsring LP inkl. Federblech	Guide ring LP incl. Spring plate	
81	4008030607	Vario Zünger LP	Trigger blade Vario for pistols	*
130	4002090512	Füllstück Pressluft vollständig	filling adapter compressed air complete	*
133	4001010511	Korn Evo 4,5 inkl. Schraube	Front sight EVO 4,5 incl. screw	*

*

siehe Preisliste Sportwaffen

see price list sporting arms

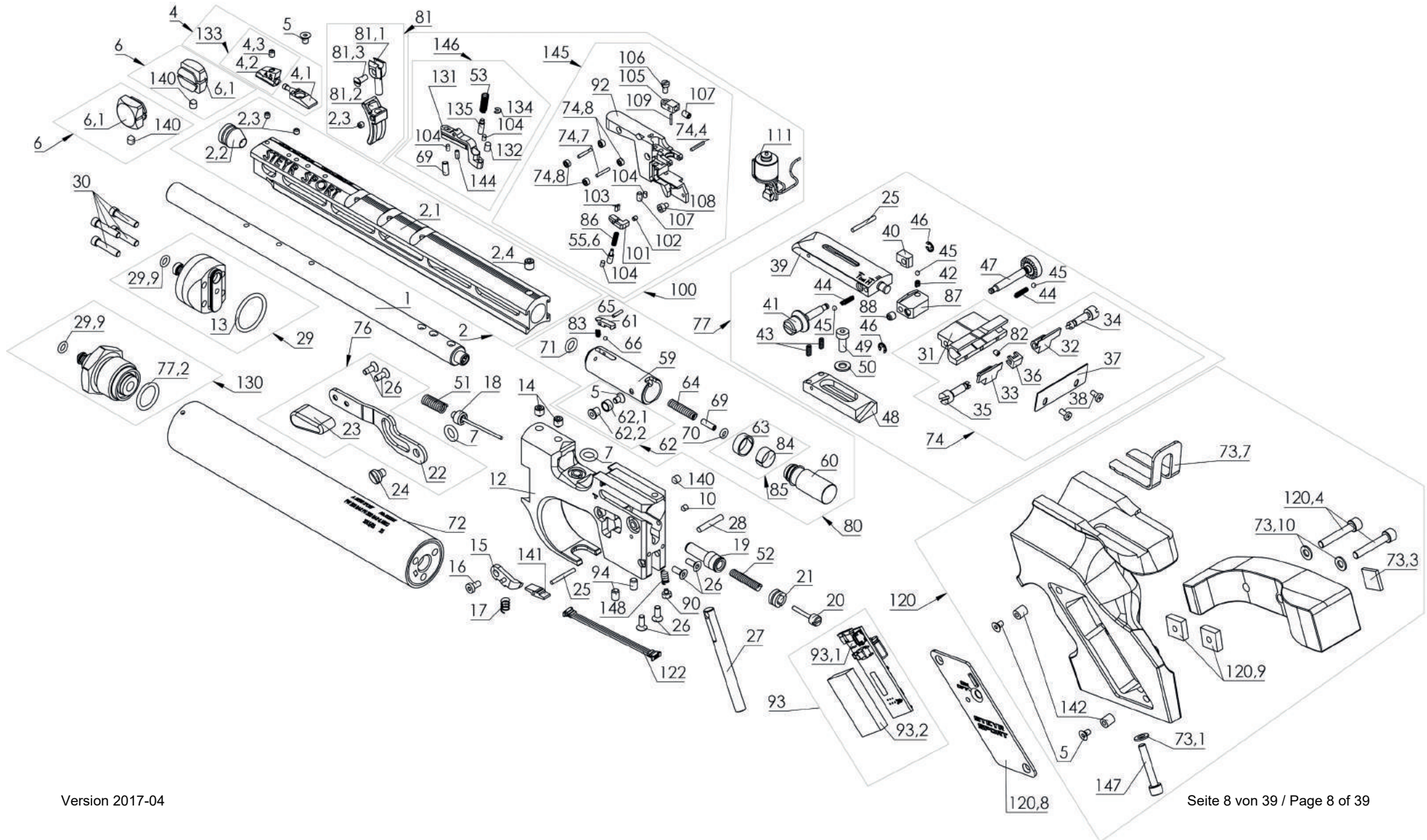
#

Teile einzeln nicht erhältlich

single parts are not available

STEYR

STEYR evo 10 E / evo 10 E Compact



Ersatzteile - Parts List

STEYR evo 10 E / evo 10 E Compact

Pos.Nr. Pos.No.	Artikelnummer Part Number	Bezeichnung	Part Name	Bem. Note
1	4005010001	Lauf	Barrel	
	4005010009	Lauf Compact LP10 / LP50	Barrel short LP10 / LP50	
2,1	4005010010	Laufmantel evo 10 / 10 E schwarz	Barrel casing evo 10 / 10 E black	
	4004010010	Laufmantel evo 10 / 10 E silber	Barrel casing evo 10 / 10 E silver	
	4005010030	Laufmantel evo 10 / 10 E Compact schwarz	Barrel casing evo 10 / 10 E black short	
	4004010030	Laufmantel evo 10 / 10 E Compact silber	Barrel casing evo 10 / 10 E silver short	
2,2	4008010003	8-Kanal Kompensatorkegel	8 duct compensator cone	*
2,3	3900334	Gewindestift M3x3	Set screw M3x3	
2,4	3900446	Gewindestift M5x5	Set screw M5x5	
4,1	4001010014	Korn Basis drehbar	Front sight base rotatable	*
4,2	4001010011	Korn Breite: 4,5 drehbar	Front sight size 4,5 rotatable	#
4,3	3860048	Gew. Stift M3x4 DIN 913	Set screw M3x4	
5	3820173	Senkkopfschraube M3x5	Countersunk screw M3x5	
6,1	4005010015	Laufgewicht 10 Gramm	Barrel weight 10g	#
7	3301020026	O-Ring 6x2	O-Ring 6x2	
10	3900386	Gewindestift M3x4	Set screw M3x4	
12	4018020012	Gehäuseblock evo 10 E schwarz	Casing evo 10 E black	
12	4008020012	Gehäuseblock evo 10 E silber	Casing evo 10 E silver	
13	3301020029	O-Ring 18x2	O-Ring 18x2	
14	3900088	Gewindestift M5x6	Set screw M5x6	
15	4008020008	Klinke LP 10 E	Cam LP 10 E	
16	3860043	Schraube M3x6	Screw M3x6	
17	3401020017	Druckfeder	Pressure spring	
18	4005020515	Arbeitsventil LP/LG	Valve complete LP/LG	
19	4008020002	Schlagstück LP 10 E / evo 10 E	Striker LP 10 E / evo 10 E	

Ersatzteile - Parts List

STEYR evo 10 E / evo 10 E Compact

Pos.Nr. Pos.No.	Artikelnummer Part Number	Bezeichnung	Part Name	Bem. Note
20	4005020002	V0-Schraube	Set screw V0	
21	4008020003	Gewindebuchse LP 10 E / evo 10 E	Threaded bushing LP 10 E / evo 10 E	
22	4003020003	Ladehebel LP 2 / LP 10 E / evo 10 E	Cocking lever LP 2 / LP 10 E / evo 10 E	
23	4005020060	Ladehebelgriff	Cocking lever handle	
24	2200020012	Begrenzungsschraube	Stop screw	
25	3900090	Zylinderstift 2m6x18	Parallel pin 2m6x18	
26	3860051	Senkschraube M3x8	Counter sunk screw M3x8	
27	4008020011	Haltestange evo 10 E	Grip locking rod evo 10 E	
28	3900052	Zylinderstift 3x16	Parallel pin 3m6x16	
29,9	4301020021	O-Ring 4x1,5	O-Ring 4x1.5	
30	4002090008	Befestigungsschraube	Clamping screw	
31	4005020032	Visierträger drehbar	Sight carrier rotatable	
32	4001020086	Kimmenblatt rechts	Rear sight leaf, right	
33	4001020087	Kimmenblatt links	Rear sight leaf, left	
34	4001020082	Spindel rechts	Spindle right	
35	4001020083	Spindel links	Spindle left	
36	4001020084	Klammer	Clamp	
37	4001020085	Abdeckplatte	Cover plate	
38	3860047	Zylinderschraube M2,5x5	Screw 2,5x5	
39	4005020029	Visierwippe drehbar schwarz	Rotable rear sight adjusting plate black	
	4004020029	Visierwippe drehbar silber	Rotable rear sight adjusting plate silver	
40	4001020053	Kulissenstein	Sliding block	
41	4001020059	Höhenstellschraube	Height adjusting screw	
42	4301030008	Druckfeder	Pressure spring	
43	4001020050	Druckfeder	Pressure spring	

Ersatzteile - Parts List

STEYR evo 10 E / evo 10 E Compact

Pos.Nr. Pos.No.	Artikelnummer Part Number	Bezeichnung	Part Name	Bem. Note
44	4001020056	Feder	Spring	
45	3330009	Kugel 2,5 mm	Ball 2.5 mm	
46	3936606	Sicherungsscheibe 2,3	Lock washer 2.3	
47	4001020057	Seitenstellschraube	Lateral adjusting screw	
48	4005020004	Visierplatte	Rear sight plate	
49	3862095	Zylinderschraube	Slotted cheese head screw	
50	3930234	Scheibe A 4,3	Washer A 4.3	
51	3990117	Druckfeder	Pressure spring	
52	4001020027	Druckfeder	Pressure spring	
53	4001030018	Vorzugsfeder	First stage pressure spring	
55,6	4008030005	Auslösekraftschraube	Release force screw	
59	4005040001	Verschluss	Bolt	
60	4005040002	Stabilisator	Stabilizer	
61	4005040003	Fanghebel	Catch lever	
62,1	4005040008	Verschlussrolle	Bolt roller	#
62,2	4005040007	Verschlusswelle	Bolt axle	#
63	4005040005	Führungsring	Guide ring	#
64	4005040006	Druckfeder	Pressure spring	
65	3900422	Zylinderstift 1,5m6x7	Drift pin 1.5m6x7	
66	3330018	Kugel 2,0 mm	Ball 2.0 mm	
69	3900202	Gewindestift M3x8	Set screw M3x8	
70	4002090018	O-Ring 3x1,5	O-Ring 3x1.5	
71	6390044	O-Ring 5x1,5	O-Ring 5x1.5	
73,1	3930234	Scheibe A 4,3	Washer A 4.3	
73,3	3172364	Logo	Label	

Ersatzteile - Parts List

STEYR evo 10 E / evo 10 E Compact

Pos.Nr. Pos.No.	Artikelnummer Part Number	Bezeichnung	Part Name	Bem. Note
73,7	4005060012	Auflageblech	Rest plate	
73,10	3930047	Zahnscheibe	Lock washer	
74,4	3900289	Zylinderstift 1,5m6x10	Parallel pin 1.5m6x10	
74,7	4008030013	Lagerstift 1,5	Store pin	
74,8	3950002	Miniaturlager	Mini ball bearing	
77,2	4301020017	O-Ring 13x2	O-Ring 13x2	
81,1	4008030008	Züngerblattträger	Trigger blade carrier	#
81,2	4008030007	Züngerblatt	Trigger blade	#
81,3	3820132	Linsenkopfschraube M3x8	Fillister head screw M3x8	
82	3900073	Gewindestift M2,5x3	Set screw M2.5x3	
83	3200024	Druckfeder	Pressure spring	
84	4005040009	Federblech Stabilisator	Spring plate stabilizer	
86	3200080	Druckfeder	Pressure spring	
87	4005020033	Visiersockel	Rear sight block	
88	3900203	Gewindestift M4x4	Set screw M4x4	
90	4301020010	Schraube	Screw	
92	4008030021	Abzuggehäuse evo 10 E	Trigger housing evo 10 E	
93,1	4008030029	Modul Micro ohne Akku	Modul Micro without battery	*
93,2	4008030030	Akku Micro	Rechargable battery Micro	*
94	3900204	Gewindestift M4x6	Set screw M4x6	
101	4008030023	Wippe evo	rocker evo	
102	3900076	Gewindestif M2x2,5	Set screw M2x2,5	
103	4008030026	Schraubensicherung 1,5mm	Screw lock 1,5mm	
104	4008030027	Schraubensicherung 2mm	Screw lock 2mm	
105	4008030025	Kontakthalter	Contact holder	

Ersatzteile - Parts List

STEYR evo 10 E / evo 10 E Compact

Pos.Nr. Pos.No.	Artikelnummer Part Number	Bezeichnung	Part Name	Bem. Note
106	3822036	Zylinderschraube M2,5x5	Slotted cheese head screw M2.5x5	
107	3900199	Gewindestift M3x5 DIN 913	Set screw M3x5	
108	3822038	Schraube M2,5x3	Screw M2,5x3	
109	4008030028	Kontaktstift 7mm	Contact pin 7mm	
120,4	3860049	Zylinderschraube M4x20	Screw M4x20	
120,8	4008060007	Griffplatte evo 10 E rechts silber	Grip plate evo 10 E right silver	*
	4018060007	Griffplatte evo 10 E rechts schwarz	Grip plate evo 10 E right black	*
	4008060008	Griffplatte evo 10 E links silber	Grip plate evo 10 E left silver	*
	4018060008	Griffplatte evo 10 E links schwarz	Grip plate evo 10 E left black	*
120,9	4008060006	VK Mutter M4	Square nut M4	
122	4008030024	Kabel Micro mit 2 Stecker	Wire	*
131	4008030022	Zügelträger evo 10 E	Trigger blade carrier evo 10 E	
132	3900208	Gewindestift M3x6	Set screw M3x6	
134	3936603	Sicherungsscheibe 1,5	Lock washer 1.5	
135	4008030004	Vorzugsgewichtsschraube	First stage pressure adjusting screw	
140	3900059	Gewindestift M4x5 90°	Set screw M4x5	
141	4008020004	Fangrast LP 10 E	Catch detent LP 10 E	
142	3970025	Gewindeeinsatz M3	Thread insert M3	
144	3822036	Zylinderschraube M2,5x5	Slotted cheese head screw M2.5x5	
147	3860030	Zylinderschraube M4x30	Slotted cheese head screw M4x30	
148	2200070015	Druckfeder	Pressure spring	
	4008030031	Netzteil inkl. Stecker	Battery charger	*

Ersatzteile - Parts List

STEYR evo 10 E / evo 10 E Compact

Pos.Nr. Pos.No.	Artikelnummer Part Number	Bezeichnung	Part Name	Bem. Note
--------------------	------------------------------	-------------	-----------	--------------

Baugruppen**Subunits**

2	4005010510	Laufmantel evo 10 / 10 E schwarz vollständig	Barrel casing evo 10 / 10 E complete - black	
2	4004010510	Laufmantel evo 10 / 10 E silber vollständig	Barrel casing evo 10 / 10 E complete - silver	
2	4005010530	Laufmantel evo 10 / 10 E C schwarz vollst.	Barrel casing evo 10 / 10 E compl. - black short	
2	4004010530	Laufmantel evo 10 / 10 E C silber vollst.	Barrel casing evo 10 / 10 E compl. - silver short	
4	4001010611	Korn Evo 4,5 vollständig inkl. Basis	Front sight complete incl. base	*
6	4005010515	Laufgewicht EVO 4x10g	Barrel weight evo 4x10g complete	*
29	4002090523	Druckminderventil LP10/LP10E/LP2/LP1	Pressure reducing valve	
62	4005040507	Verschlussrolle vollständig LP 10 / evo 10	Bolt roller complete LP 10 / evo 10	
72	4005090530	Druckbehälter	Compressed air cylinder	*
74	4001020532	Visierträger EVO vollständig	Sight carrier EVO complete	
	4001020532	Visierträger EVO vollständig	Sight carrier EVO complete	
76	4003020503	Ladehebel vollständig	Cocking lever complete	
77	4005020529	Visierwippe EVO vollständig schwarz	Sight yoke EVO complete black	*
	4004020529	Visierwippe EVO vollständig Silber	Sight yoke EVO complete silver	*
80	4005040501	Verschluss vollständig	Bolt complete	
81	4008030607	Vario Zünger LP	Trigger blade Vario for pistols	*
85	4005040505	Führungsring LP inkl. Federblech	Guide ring LP incl. Spring plate	
93	4008030529	Modul Micro inkl. Akku	Electronic board incl. Battery	*
100	4008030523	Abzuggehäuse evo 10 E vollst.	Trigger unit complete evo 10 E	*
111	4008030515	Topf vollst. Micro inkl. Schläger	Electronic hammer evo compl.	
120	400806031R	Griff evo 10 E rechts	Grip evo 10 E right	*
120	400806031L	Griff evo 10 E links	Gip evo 10 E left	*

Ersatzteile - Parts List

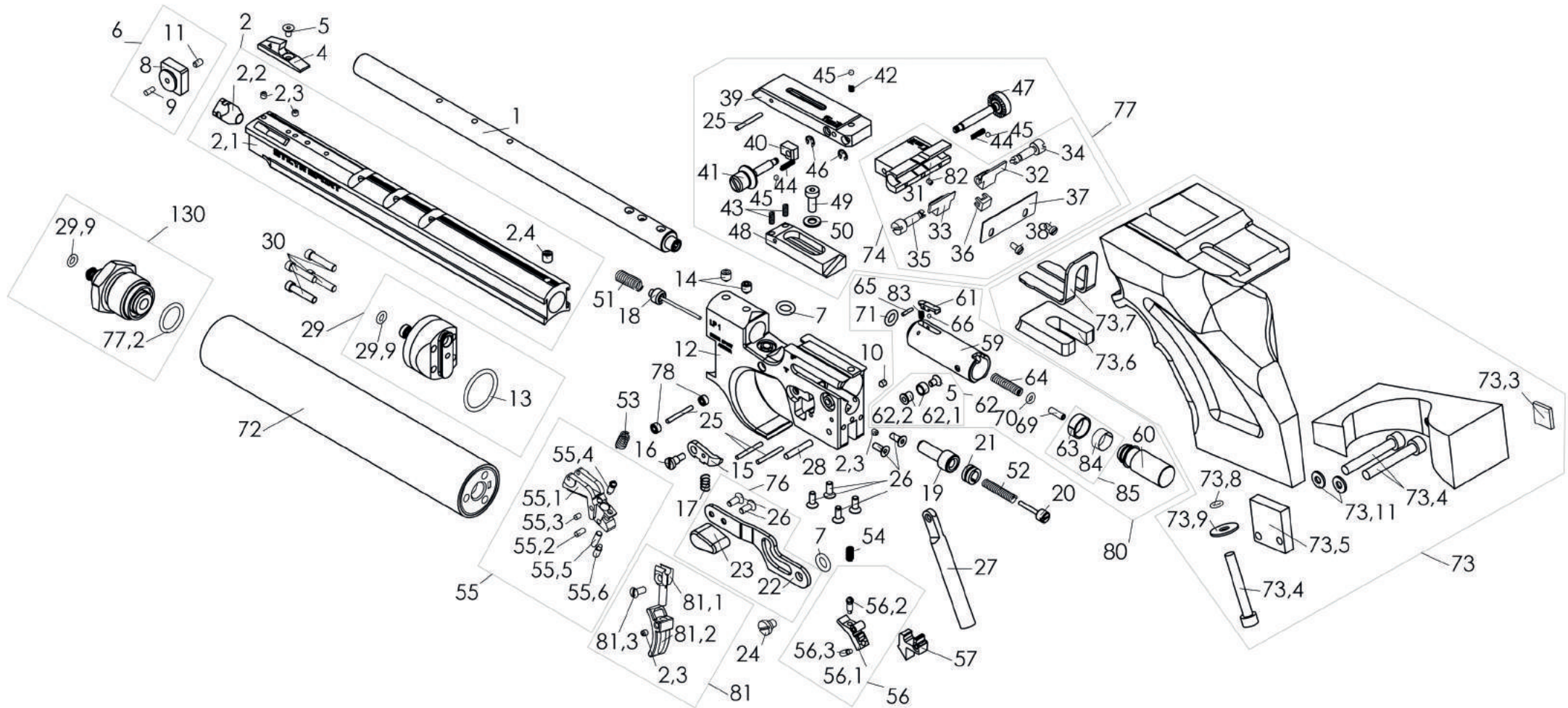
STEYR evo 10 E / evo 10 E Compact

Pos.Nr. Pos.No.	Artikelnummer Part Number	Bezeichnung	Part Name	Bem. Note
130	4002090512	Füllstück Pressluft vollständig	filling adapter compressed air complete	*
133	4001010511	Korn Evo 4,5 inkl. Schraube	Front sight EVO 4,5 incl. screw	*
145	4008030503	Abzuggehäuse evo 10 E mont.	Trigger unit mount. evo 10 E	*
146	4008030505	Zügelträger evo 10 E mont.	Trigger blade carrier evo 10 E complete	#

*	siehe Preisliste Sportwaffen	see price list sporting weapons
#	Teile einzeln nicht erhältlich	single parts are not available

STEYR

STEYR LP 10 / LP 10 Compact



Ersatzteile - Parts List

STEYR LP 10 / LP 10 Compact

Pos.Nr. Pos.No.	Artikelnummer Part Number	Bezeichnung	Part Name	Bem. Note
1	4005010001	Lauf	Barrel	
	4005010009	Lauf Compact LP10 / LP50	Barrel short LP10 / LP50	
2,1	4005010002	Laufmantel LP 10 -schwarz	Barrel casing LP 10 -black	
	4005010029	Laufmantel LP10 - schwarz Compact	Barrel casing LP10 - black short	
	4004010021	Laufmantel LP 10 -silber	Barrel casing LP 10 -silver	
	4004010029	Laufmantel LP10 - silber Compact	Barrel casing LP10 - silver short	
2,2	4005010003	Kompensatorkegel	Compensator cone	
2,3	3900334	Gewindestift M3x3	Set screw M3x3	
2,4	3900446	Gewindestift M5x5	Set screw M5x5	
4	4001010007	Korn Breite: 4,5	Front sight, Size: 4.5	*
5	3820173	Senkkopfschraube M3x5	Countersunk screw M3x5	
7	3301020026	O-Ring 6x2	O-Ring 6x2	
8	4005010004	Laufgewicht	Barrel weight	#
9	4001030003	Schraubensicherung	Screw lock	
10	3900386	Gewindestift M3x4	Set screw M3x4	
11	3900199	Gewindestift M3x5 DIN 913	Set screw M3x5	
12	4005020001	Gehäuseblock LP 10 -schwarz	Casing LP 10 -black	
	4004020001	Gehäuseblock LP 10 -silber	Casing LP 10 -silver	
13	3301020029	O-Ring 18x2	O-Ring 18x2	
14	3900088	Gewindestift M5x6	Set screw M5x6	
15	4001020308	Klinke LP 10 / LP 2 / evo 10	Cam LP 10 / LP 2 / evo 10	
16	4001020010	Schraube	Screw	
17	3401020017	Druckfeder	Pressure spring	
18	4005020515	Arbeitsventil LP/LG	Valve complete LP/LG	
19	4005020008	Schlagstück LP 10 / evo 10	Hammer LP 10 / evo 10	
20	4005020002	V0-Schraube	Set screw V0	
21	4005020007	Gewindebuchse LP 10 / LP 2 / evo 10	Threaded bushing LP 10 / LP 2 / evo 10	
22	4005020003	Ladehebel LP 10 / evo 10	Cocking lever LP 10 / evo 10	

Ersatzteile - Parts List

STEYR LP 10 / LP 10 Compact

Pos.Nr. Pos.No.	Artikelnummer Part Number	Bezeichnung	Part Name	Bem. Note
23	4005020006	Ladehebelgriff	Cocking lever handle	
24	2200020012	Begrenzungsschraube	Stop screw	
25	3900090	Zylinderstift 2m6x18	Parallel pin 2m6x18	
26	3860051	Senkschraube M3x8	Counter sunk screw M3x8	
27	4001020030	Haltestück	Grip locking rod	
28	3900083	Zylinderstift 3m6x18	Parallel pin 3m6x18	
29,9	4301020021	O-Ring 4x1,5	O-Ring 4x1.5	
30	4002090008	Befestigungsschraube	Clamping screw	
31	4001020081	Visierträger	Sight carrier	
32	4001020086	Kimmenblatt rechts	Rear sight leaf, right	
33	4001020087	Kimmenblatt links	Rear sight leaf, left	
34	4001020082	Spindel rechts	Spindle right	
35	4001020083	Spindel links	Spindle left	
36	4001020084	Klammer	Clamp	
37	4001020085	Abdeckplatte	Cover plate	
38	3860047	Zylinderschraube M2,5x5	Screw 2,5x5	
39	4005020009	Visierwippe schwarz	Rear sight adjusting plate black	
	4004020009	Visierwippe silber	Rear sight adjusting plate silver	
40	4001020053	Kulissenstein	Sliding block	
41	4001020059	Höhenstellschraube	Height adjusting screw	
42	4301030008	Druckfeder	Pressure spring	
43	4001020050	Druckfeder	Pressure spring	
44	4001020056	Feder	Spring	
45	3330009	Kugel 2,5 mm	Ball 2.5 mm	
46	3936606	Sicherungsscheibe 2,3	Lock washer 2.3	
47	4001020057	Seitenstellschraube	Lateral adjusting screw	
48	4005020004	Visierplatte	Rear sight plate	
49	3862095	Zylinderschraube	Slotted cheese head screw	

Ersatzteile - Parts List

STEYR LP 10 / LP 10 Compact

Pos.Nr. Pos.No.	Artikelnummer Part Number	Bezeichnung	Part Name	Bem. Note
50	3930234	Scheibe A 4,3	Washer A 4.3	
51	3990117	Druckfeder	Pressure spring	
52	4001020027	Druckfeder	Pressure spring	
53	4001030018	Vorzugsfeder	First stage pressure spring	
54	3990469	Druckfeder	Pressure spring	
55,1	4001030015	Züngerträger	Trigger blade carrier	
55,2	4001030003	Schraubensicherung	Screw lock	
55,3	4001030009	Sicherung	Lock	
55,4	4001030017	Abzugseinstellschraube	Trigger pressure adjusting screw	
55,5	3902410	Gewindestift M3x10	Set screw M3x10	
55,6	3900174	Gewindestift M3x0,35x6x2,5	Set screw M3x0.35x6x2.5	
56,1	4001030008	Abzugshebel	Trigger lever	
56,2	4001030017	Abzugseinstellschraube	Trigger pressure adjusting screw	
56,3	3900174	Gewindestift M3x0,35x6x2,5	Set screw M3x0.35x6x2.5	
57	4001030007	Abzugstollen	Trigger Sear	
59	4005040001	Verschluss	Bolt	
60	4005040002	Stabilisator	Stabilizer	
61	4005040003	Fanghebel	Catch lever	
62,1	4005040008	Verschlussrolle	Bolt roller	#
62,2	4005040007	Verschlusswelle	Bolt axle	#
63	4005040005	Führungsring	Guide ring	#
64	4005040006	Druckfeder	Pressure spring	
65	3900422	Zylinderstift 1,5m6x7	Drift pin 1.5m6x7	
66	3330018	Kugel 2,0 mm	Ball 2.0 mm	
68	4301030006	Druckfeder entfällt bei Stabilisator - neu Pos 84	Pressure spring no longer required at stabilizer - new Pos 84	
69	3900202	Gewindestift M3x8	Set screw M3x8	
70	4002090018	O-Ring 3x1,5	O-Ring 3x1.5	

Ersatzteile - Parts List				
STEYR LP 10 / LP 10 Compact				
Pos.Nr. Pos.No.	Artikelnummer Part Number	Bezeichnung	Part Name	Bem. Note
71	6390044	O-Ring 5x1,5	O-Ring 5x1.5	
73,3	3172364	Logo	Label	
73,4	3860111	Zylinderschraube M5x35	Allen screw M5x35	
73,5	4001060010	Griffgewicht 25g	Grip weight 25g	
73,6	4005060002	Zwischenstück	Distance plate	
73,7	4005060012	Auflageblech	Rest plate	
73,8	3930004	O-Ring 4x1,5 schwarz	O-Ring 4x1.5 - black	
73,9	3930035	Scheibe 5,3	Washer 5.3	
73,11	3930047	Zahnscheibe	Lock washer	
77,2	4301020017	O-Ring 13x2	O-Ring 13x2	
78	3950003	Kugellager MR 52	Ball bearing MR 52	
81,1	4008030008	Zügelblattträger	Trigger blade carrier	#
81,2	4008030007	Zügelblatt	Trigger blade	#
81,3	3820132	Linsenkopfschraube M3x8	Fillister head screw M3x8	
82	3900073	Gewindestift M2,5x3	Set screw M2.5x3	
83	3200024	Druckfeder	Pressure spring	
84	4005040009	Federblech Stabilisator	Spring plate stabilizer	

Baugruppen

Subunits

2	4005010521	Laufmantel vollständig LP10 -schwarz	Barrel casing LP 10, complete -black	
	4005010529	Laufmantel vollst. LP10 - schwarz Compact	Barrel casing LP10, complete black short	
	4004010521	Laufmantel vollständig LP 10 -silber	Barrel casing LP 10, complete -silver	
	4004010529	Laufmantel vollst. LP10 - silber Compact	Barrel casing LP10, complete silver short	
6	4005010515	Laufgewicht EVO 4x10g	Barrel weight evo 4x10g complete	*
29	4002090523	Druckminderventil LP10/LP10E/LP2/LP1	Pressure reducing valve	
55	4001030515	Zügelträger vollständig	Trigger blade carrier complete	
56	4001030508	Abzugshebel vollständig	Trigger lever complete	

Ersatzteile - Parts List

STEYR LP 10 / LP 10 Compact

Pos.Nr. Pos.No.	Artikelnummer Part Number	Bezeichnung	Part Name	Bem. Note
62	4005040507	Verschlussrolle vollständig LP 10 / evo 10	Bolt roller complete LP 10 / evo 10	
72	4005090530	Druckbehälter	Compressed air cylinder	*
73	400506040R	Griff komplett LP Mechanik rechts	Grip complete LP mechanic right handed	*
74	4001020550	Visierträger vollständig	Sight carrier complete	
76	4005020503	Ladehebel vollständig	Cocking lever complete	
77	4005020509	Visierwippe vollständig -schwarz	Sight yoke complete -black	*
	4004020509	Visierwippe vollständig -silber	Sight yoke complete -silver	*
80	4005040501	Verschluss vollständig	Bolt complete	
81	4008030607	Vario Zügel LP	Trigger blade Vario for pistols	*
85	4005040505	Führungsring LP inkl. Federblech	Guide ring LP incl. Spring plate	
130	4002090512	Füllstück Pressluft vollständig	filling adapter compressed air complete	*

*

siehe Preisliste Sportwaffen

see price list sporting arms

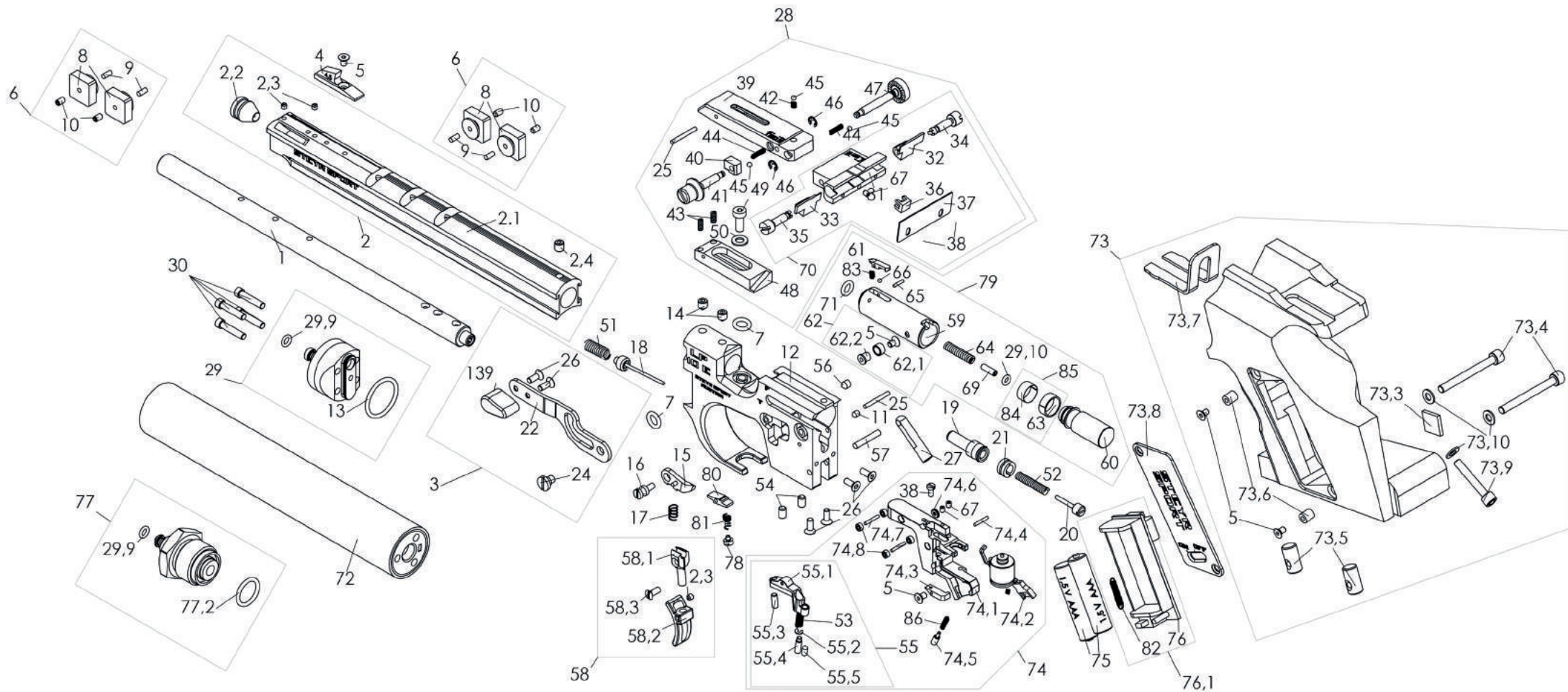
#

Teile einzeln nicht erhältlich

single parts are not available

STEYR

STEYR LP 10 E / LP 10 E Compact



Ersatzteile - Parts List

STEYR LP 10 E / LP 10 E Compact

Pos.Nr. Pos.No.	Artikelnummer Part Number	Bezeichnung	Part Name	Bem. Note
1	4005010001	Lauf	Barrel	
	4005010009	Lauf Compact LP10 / LP50	Barrel short LP10 / LP50	
2,1	4005010002	Laufmantel LP 10 -schwarz	Barrel casing LP 10 -black	
	4005010029	Laufmantel LP10 - schwarz Compact	Barrel casing LP10 - black short	
	4004010021	Laufmantel LP 10 -silber	Barrel casing LP 10 -silver	
	4004010029	Laufmantel LP10 - silber Compact	Barrel casing LP10 - silver short	
2,2	4008010003	8-Kanal Kompensatorkegel	8 duct compensator cone	*
2,3	3900334	Gewindestift M3x3	Set screw M3x3	
2,4	3900446	Gewindestift M5x5	Set screw M5x5	
4	4001010007	Korn Breite: 4,5	Front sight, Size: 4.5	*
5	3820173	Senkkopfschraube M3x5	Countersunk screw M3x5	
7	3301020026	O-Ring 6x2	O-Ring 6x2	
8	4005010004	Laufgewicht	Barrel weight	#
9	4001030003	Schraubensicherung	Screw lock	0,50
10	3900199	Gewindestift M3x5 DIN 913	Set screw M3x5	
11	3900386	Gewindestift M3x4	Set screw M3x4	
12	4018020001	Gehäuseblock LP10E - schwarz	Casing LP10E - black	
	4008020001	Gehäuseblock LP10E - silber	Casing LP10E - silver	
13	3301020029	O-Ring 18x2	O-Ring 18x2	
14	3900088	Gewindestift M5x6	Set screw M5x6	
15	4008020008	Klinke LP 10 E	Cam LP 10 E	
16	3860043	Schraube M3x6	Screw M3x6	
17	3401020017	Druckfeder	Pressure spring	
18	4005020515	Arbeitsventil LP/LG	Valve complete LP/LG	
19	4008020002	Schlagstück LP 10 E / evo 10 E	Striker LP 10 E / evo 10 E	
20	4005020002	V0-Schraube	Set screw V0	
21	4008020003	Gewindebuchse LP 10 E / evo 10 E	Threaded bushing LP 10 E / evo 10 E	
22	4003020003	Ladehebel LP 2 / LP 10 E / evo 10 E	Cocking lever LP 2 / LP 10 E / evo 10 E	
23	4005020006	Ladehebelgriff	Cocking lever handle	

Ersatzteile - Parts List

STEYR LP 10 E / LP 10 E Compact

Pos.Nr. Pos.No.	Artikelnummer Part Number	Bezeichnung	Part Name	Bem. Note
24	2200020012	Begrenzungsschraube	Stop screw	
25	3900090	Zylinderstift 2m6x18	Parallel pin 2m6x18	
26	3820010	Senkkopfschraube M3x6	Countersunk screw M3x6	
27	4008020010	Haltestange LP E	Grip bar LP E	
29,9	4301020021	O-Ring 4x1,5	O-Ring 4x1.5	
29,10	4002090018	O-Ring 3x1,5	O-Ring 3x1.5	
30	4002090008	Befestigungsschraube	Clamping screw	
31	4001020081	Visierträger	Sight carrier	
32	4001020086	Kimmenblatt rechts	Rear sight leaf, right	
33	4001020087	Kimmenblatt links	Rear sight leaf, left	
34	4001020082	Spindel rechts	Spindle right	
35	4001020083	Spindel links	Spindle left	
36	4001020084	Klammer	Clamp	
37	4001020085	Abdeckplatte	Cover plate	
38	3860047	Zylinderschraube M2,5x5	Screw 2,5x5	
39	4005020009	Visierwippe schwarz	Rear sight adjusting plate black	
	4004020009	Visierwippe silber	Rear sight adjusting plate silver	
40	4001020053	Kulissenstein	Sliding block	
41	4001020059	Höhenstellschraube	Height adjusting screw	
42	4301030008	Druckfeder	Pressure spring	
43	4001020050	Druckfeder	Pressure spring	
44	4001020056	Feder	Spring	
45	3330009	Kugel 2,5 mm	Ball 2.5 mm	
46	3936606	Sicherungsscheibe 2,3	Lock washer 2.3	
47	4001020057	Seitenstellschraube	Lateral adjusting screw	
48	4005020004	Visierplatte	Rear sight plate	
49	3862095	Zylinderschraube	Slotted cheese head screw	
50	3930234	Scheibe A 4,3	Washer A 4.3	
51	3990117	Druckfeder	Pressure spring	

Ersatzteile - Parts List

STEYR LP 10 E / LP 10 E Compact

Pos.Nr. Pos.No.	Artikelnummer Part Number	Bezeichnung	Part Name	Bem. Note
52	4001020027	Druckfeder	Pressure spring	
53	2200070015	Druckfeder	Pressure spring	
54	3900204	Gewindestift M4x6	Set screw M4x6	
55,1	4008030002	Züngerträger	Trigger blade carrier	#
55,2	3936603	Sicherungsscheibe 1,5	Lock washer 1.5	
55,3	3900202	Gewindestift M3x8	Set screw M3x8	
55,4	4008030004	Vorzugsgewichtsschraube	First stage pressure adjusting screw	
55,5	3900208	Gewindestift M3x6	Set screw M3x6	
56	3900059	Gewindestift M4x5 90°	Set screw M4x5	
57	3900083	Zylinderstift 3m6x18	Parallel pin 3m6x18	
58,1	4008030008	Züngerblattträger	Trigger blade carrier	#
58,2	4008030007	Züngerblatt	Trigger blade	#
58,3	3820132	Linsenkopfschraube M3x8	Fillister head screw M3x8	
59	4005040001	Verschluss	Bolt	
60	4005040002	Stabilisator	Stabilizer	
61	4005040003	Fanghebel	Catch lever	
62,1	4005040008	Verschlussrolle	Bolt roller	#
62,2	4005040007	Verschlusswelle	Bolt axle	#
63	4005040005	Führungsring	Guide ring	#
64	4005040006	Druckfeder	Pressure spring	
65	3900422	Zylinderstift 1,5m6x7	Drift pin 1.5m6x7	
66	3330018	Kugel 2,0 mm	Ball 2.0 mm	
67	3900073	Gewindestift M2,5x3	Set screw M2.5x3	
68	4301030006	Druckfeder entfällt bei Stabilisator - neu Pos 84	Pressure spring no longer required at stabilizer - new Pos 84	
69	3900202	Gewindestift M3x8	Set screw M3x8	
71	6390044	O-Ring 5x1,5	O-Ring 5x1.5	
73,3	3172364	Logo	Label	
73,4	3820182	Linsenschraube M4x35	Fillister head screw M4x35	

Ersatzteile - Parts List

STEYR LP 10 E / LP 10 E Compact

Pos.Nr. Pos.No.	Artikelnummer Part Number	Bezeichnung	Part Name	Bem. Note
73,5	4008060002	Griffmutter	Grip nut	
73,6	3970025	Gewindeeinsatz M3	Thread insert M3	
73,7	4005060012	Auflageblech	Rest plate	
73,8	4008060001	Griffplatte Rechts Elektronik	Grip plate right for electronic pistols	*
	4008060003	Griffplatte Links Elektronik	Grip plate left for electronic pistols	*
73,9	3820181	Linsenschraube M4x30	Fillister head screw M4x30	
73,10	3930234	Scheibe A 4,3	Washer A 4.3	
74,1	4008030001	Abzugsgehäuse	Trigger unit	#
74,2	4008030611	Schläger vollst. GRÜN	electronic hammer green	
	4008030612	Schläger vollst. ROT/BLAU	electronic hammer red/blue	
74,3	4008030003	Wippe	Rocker	#
74,4	3900289	Zylinderstift 1,5m6x10	Parallel pin 1.5m6x10	
74,5	4008030005	Auslösekraftschraube	Release force screw	
74,6	4008030006	Fixierscheibe Abzugsgehäuse	Fixing washer	
74,7	4008030013	Lagerstift 1,5	Store pin	
74,8	3950002	Miniaturlager	Mini ball bearing	
75	1-HW-BATAAA	Batterie AAA	Batteries AAA	#
76	4008030514	Elektronikmodul GRÜN vollständig	Electronic board complete GREEN	
	4008030517	Elektronikmodul BLAU vollständig	Electronic board complete BLUE	
77,2	4301020017	O-Ring 13x2	O-Ring 13x2	
78	4301020010	Schraube	Screw	
80	4008020004	Fangrast LP 10 E	Catch detent LP 10 E	
81	3990469	Druckfeder	Pressure spring	
82	3990124	Zugfeder	Draw spring	
83	3200024	Druckfeder	Pressure spring	
84	4005040009	Federblech Stabilisator	Spring plate stabilizer	
86	3200080	Druckfeder	Pressure spring	

Ersatzteile - Parts List

STEYR LP 10 E / LP 10 E Compact

Pos.Nr. Pos.No.	Artikelnummer Part Number	Bezeichnung	Part Name	Bem. Note
--------------------	------------------------------	-------------	-----------	--------------

Baugruppen**Subunits**

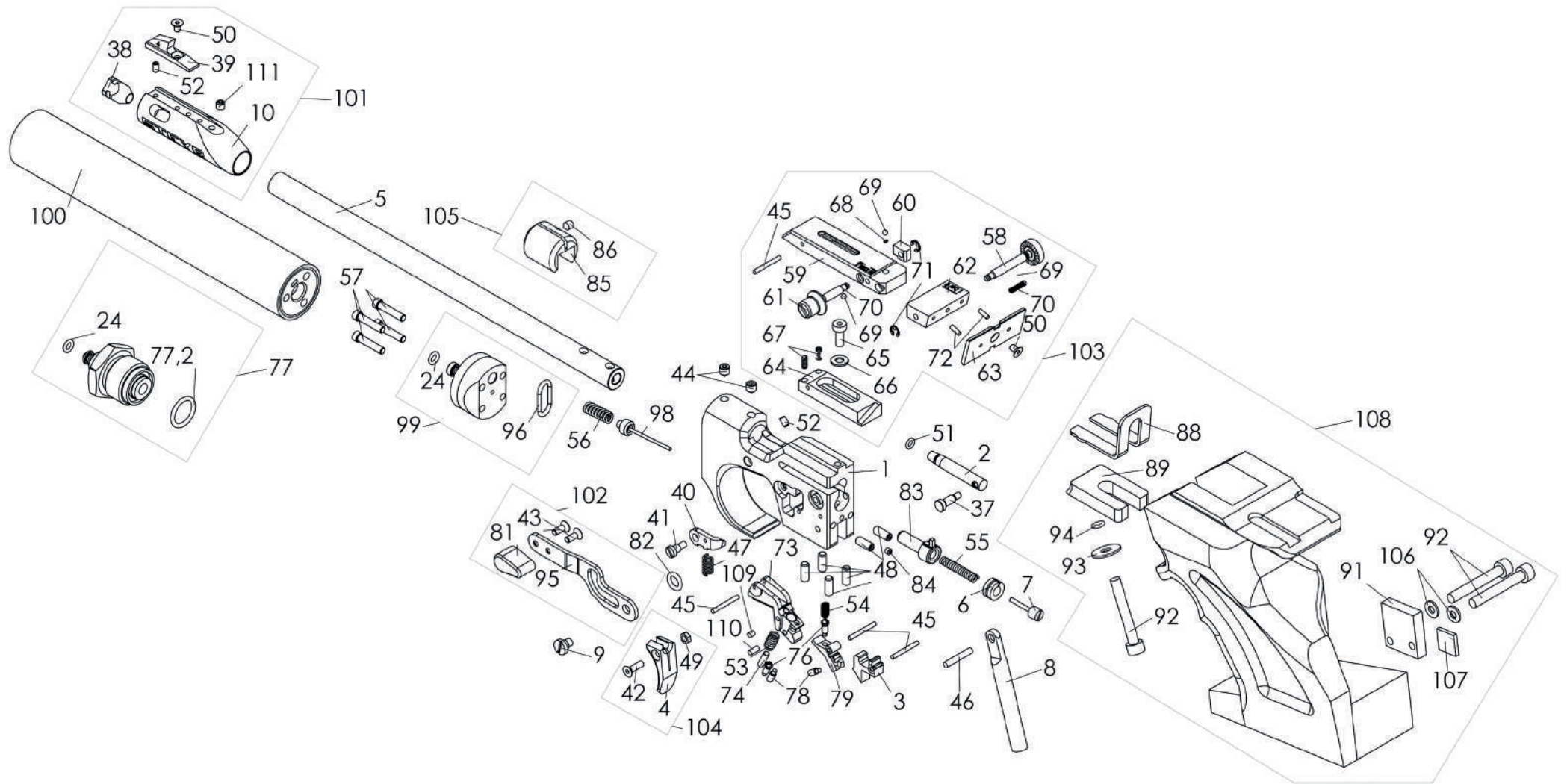
2	4018010521	Laufmantel LPE vollständig - schwarz	Barrel cover LPE complete - black	
	4018010529	Laufmantel LPE vollständig - schwarz Compact	Barrel casing complete LPE - black short	
	4008010521	Laufmantel LPE vollständig - silber	Barrel casing complete LPE - silver	
	4008010529	Laufmantel LPE vollständig - silber Compact	Barrel casing complete LPE - silver short	
3	4003020503	Ladehebel vollständig	Cocking lever complete	
6	4005010515	Laufgewicht EVO 4x10g	Barrel weight evo 4x10g complete	*
28	4005020509	Visierwippe vollständig -schwarz	Sight yoke complete -black	*
	4004020509	Visierwippe vollständig -silber	Sight yoke complete -silver	*
29	4002090523	Druckminderventil LP10/LP10E/LP2/LP1	Pressure reducing valve	
55	4008030502	Züngerträger-E vollständig	Trigger blade carrier E complete	#
58	4008030607	Vario Zünger LP	Trigger blade Vario for pistols	*
62	4005040507	Verschlussrolle vollständig LP 10 / evo 10	Bolt roller complete LP 10 / evo 10	
70	4001020550	Visierträger vollständig	Sight carrier complete	
72	4005090530	Druckbehälter	Compressed air cylinder	*
73	400806030R	Formgriff für Elektronikpistolen	Form grip for electronic pistols	*
74	4008030521	Abzuggehäuse LP E vollständig GRÜN	Trigger unit complete LP E GREEN	*
	4008030522	Abzuggehäuse LP E vollständig ROT/BLAU	Trigger unit complete LP E RED/BLUE	*
76,1	4008030514	Elektronikmodul GRÜN vollständig	Electronic board complete GREEN	*
	4008030517	Elektronikmodul BLAU vollständig	Electronic board complete BLUE	*
77	4002090512	Füllstück Pressluft vollständig	filling adapter compressed air complete	*
79	4005040501	Verschluss vollständig	Bolt complete	
85	4005040505	Führungsring LP inkl. Federblech	Guide ring LP incl. Spring plate	

* siehe Preisliste Sportwaffen
Teile einzeln nicht erhältlich

see price list sporting weapons
single parts are not available

STEYR

STEYR LP 2 / LP 2 Compact



Ersatzteile - Parts List

STEYR LP 2 / LP 2 Compact

Pos.Nr. Pos.No.	Artikelnummer Part Number	Bezeichnung	Part Name	Bem. Note
1	4003020001	Gehäuse	Housing	
2	4003040001	Verschluss	Bolt	
3	4001030007	Abzugstollen	Trigger Sear	
4	4001030012	Zügelblatt	Trigger blade	#
5	4003010001	Lauf LP 2	Barrel LP 2	
	4007010001	Lauf LP 2 Compact	Barrel LP 2 Compact	
6	4005020007	Gewindebuchse LP 10 / LP 2 / evo 10	Threaded bushing LP 10 / LP 2 / evo 10	
7	4005020002	V0-Schraube	Set screw V0	
8	4001020030	Haltestück	Grip locking rod	
	4005020030	Haltestück kurz	Grip locking rod short	
9	2200020012	Begrenzungsschraube	Stop screw	
10	4003010002	Kompensator	Compensator	
24	4301020021	O-Ring 4x1,5	O-Ring 4x1.5	
37	4003040002	Verschlussrolle	Bolt roller	
38	4005010003	Kompensatorkegel	Compensator cone	
39	4001010007	Korn Breite: 4,5	Front sight, Size: 4.5	*
40	4001020308	Klinke LP 10 / LP 2 / evo 10	Cam LP 10 / LP 2 / evo 10	
41	4001020010	Schraube	Screw	
42	3860313	Senkschraube M3x10 TORX	Countersunk screw M3x10 TORX	
43	3860051	Senkschraube M3x8	Counter sunk screw M3x8	
44	3900088	Gewindestift M5x6	Set screw M5x6	
45	3900090	Zylinderstift 2m6x18	Parallel pin 2m6x18	
46	3900083	Zylinderstift 3m6x18	Parallel pin 3m6x18	
47	3401020017	Druckfeder	Pressure spring	
48	3900053	Gewindestift M4x12	Set screw M4x12	
49	3870203	Sechskantmutter	Hexagon nut	
50	3820173	Senkkopfschraube M3x5	Countersunk screw M3x5	
51	4305090011	O-Ring 3,5x1,2	O-Ring 3.5x1.2	

Ersatzteile - Parts List

STEYR LP 2 / LP 2 Compact

Pos.Nr. Pos.No.	Artikelnummer Part Number	Bezeichnung	Part Name	Bem. Note
52	3900199	Gewindestift M3x5 DIN 913	Set screw M3x5	
53	4001030018	Vorzugsfeder	First stage pressure spring	
54	3990469	Druckfeder	Pressure spring	
55	4001020027	Druckfeder	Pressure spring	
56	3990117	Druckfeder	Pressure spring	
57	4002090008	Befestigungsschraube	Clamping screw	
58	4001020057	Seitenstellschraube	Lateral adjusting screw	
59	4005020009	Visierwippe schwarz	Rear sight adjusting plate black	
60	4001020053	Kulissenstein	Sliding block	
61	4001020059	Höhenstellschraube	Height adjusting screw	
62	4001020055	Visierträger	Sight carrier	
63	4001020061	Kimmenblatt	Rear sight plate	
64	4005020004	Visierplatte	Rear sight plate	
65	3862095	Zylinderschraube	Slotted cheese head screw	
66	3930234	Scheibe A 4,3	Washer A 4.3	
67	4001020050	Druckfeder	Pressure spring	
68	4001020063	Druckfeder	Pressure spring	
69	3330009	Kugel 2,5 mm	Ball 2.5 mm	
70	4001020056	Feder	Spring	
71	3936606	Sicherungsscheibe 2,3	Lock washer 2.3	
72	3900054	Zylinderstift 2m6x6	Drift pin 2m6x6	
73	4001030015	Züngerträger	Trigger blade carrier	
74	3902410	Gewindestift M3x10	Set screw M3x10	
76	4001030017	Abzugseinstellschraube	Trigger pressure adjusting screw	
77,2	4301020017	O-Ring 13x2	O-Ring 13x2	
78	3900174	Gewindestift M3x0,35x6x2,5	Set screw M3x0.35x6x2.5	
79	4001030008	Abzugshebel	Trigger lever	
81	4005020006	Ladehebelgriff	Cocking lever handle	

Ersatzteile - Parts List

STEYR LP 2 / LP 2 Compact

Pos.Nr. Pos.No.	Artikelnummer Part Number	Bezeichnung	Part Name	Bem. Note
82	3301020026	O-Ring 6x2	O-Ring 6x2	
83	4003020008	Schlagstück LP 2	Striker LP 2	
84	3900334	Gewindestift M3x3	Set screw M3x3	
85	4003090001	Laufgewicht	Barrel weight	#
86	3900062	Gewindestift M4x5 120°	Set screw M4x5	
88	4005060012	Auflageblech	Rest plate	
89	4005060002	Zwischenstück	Distance plate	
91	4001060010	Griffgewicht 25g	Grip weight 25g	
92	3860111	Zylinderschraube M5x35	Allen screw M5x35	
	3860244	Zylinderschraube M5x55	Allen screw M5x55	
93	3930035	Scheibe 5,3	Washer 5.3	
94	3930004	O-Ring 4x1,5 schwarz	O-Ring 4x1.5 - black	
95	4003020003	Ladehebel LP 2 / LP 10 E / evo 10 E	Cocking lever LP 2 / LP 10 E / evo 10 E	
96	4003020009	O-Ring 18x1,5 ab Serien # 900564A:	O-Ring 18x1.5 since serial # 900564A	
	3301020029	O-Ring 18x2	O-Ring 18x2	
98	4005020515	Arbeitsventil LP/LG	Valve complete LP/LG	
106	3930047	Zahnscheibe	Lock washer	
107	3172364	Logo	Label	
109	4001030003	Schraubensicherung	Screw lock	
110	4001030009	Sicherung	Lock	
111	3900203	Gewindestift M4x4	Set screw M4x4	

Ersatzteile - Parts List

STEYR LP 2 / LP 2 Compact

Pos.Nr. Pos.No.	Artikelnummer Part Number	Bezeichnung	Part Name	Bem. Note
--------------------	------------------------------	-------------	-----------	--------------

Baugruppen**Subunits**

77	4002090512	Füllstück Pressluft vollständig	filling adapter compressed air complete	*
99	4003090502	Druckminderventil vollständig ab Serien # 900564A:	Pressure reducing valve since serial # 900564A	
	4002090523	Druckminderventil LP10/LP10E/LP2/LP1	Pressure reducing valve	
100	4005090530	Druckbehälter	Compressed air cylinder	*
101	4003010502	Kompensator vollständig	Compensator complete	
102	4003020503	Ladehebel vollständig	Cocking lever complete	
103	4003020581	Visier LP 2 vollständig	Sight LP 2 complete	*
104	4001030512	Zügel vollständig	Trigger blade complete	*
105	4003090501	Laufgewicht LP2 vollständig	Barrel weight complete	*
108	400506040R	Griff komplett LP Mechanik rechts	Grip complete LP mechanic right handed	*

*

siehe Preisliste Sportwaffen

see price list sporting arms

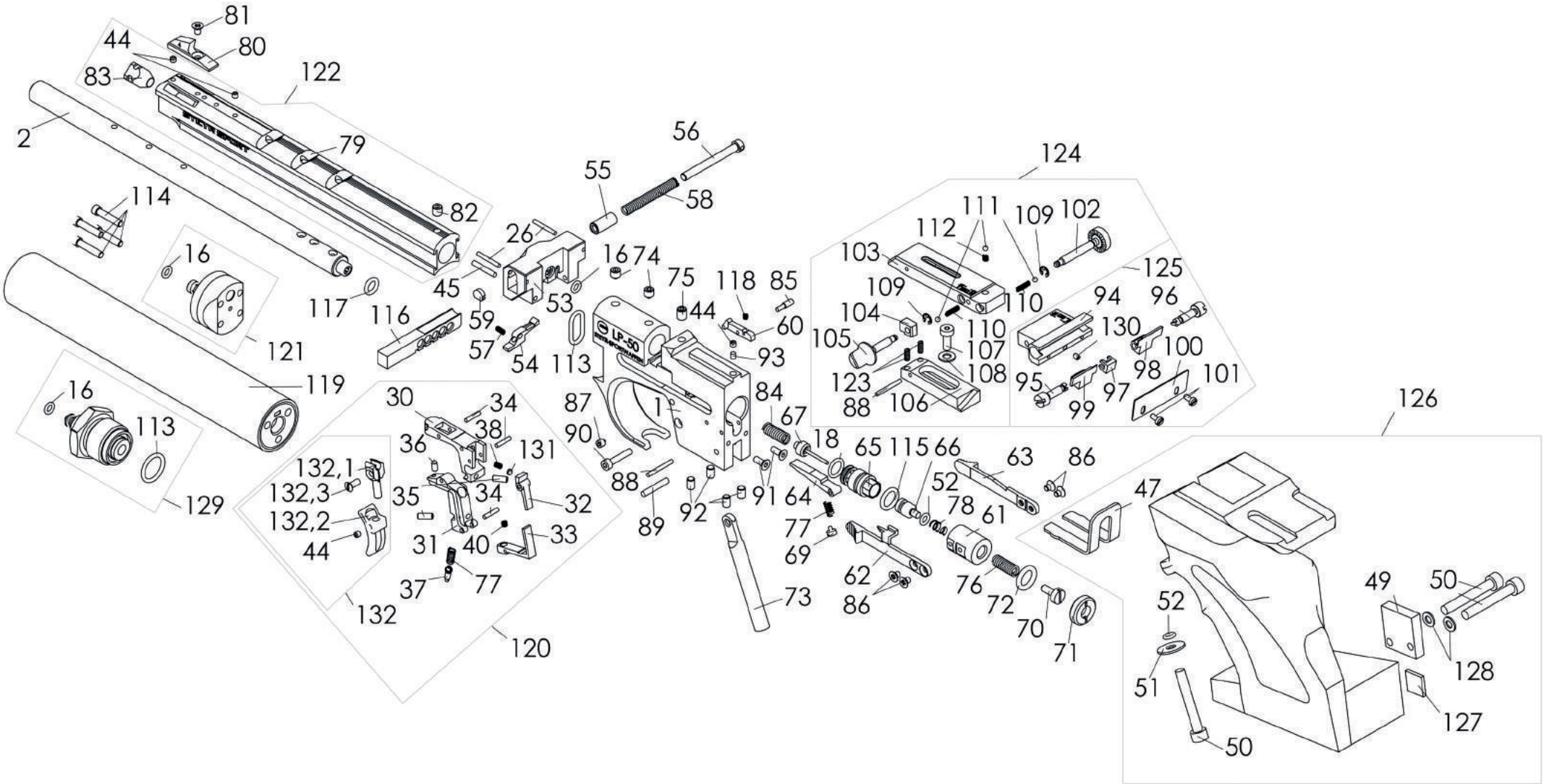
#

Teile einzeln nicht erhältlich

single parts are not available

STEYR

STEYR LP 50 / LP 50 RF / LP 50 HP + Compact



Ersatzteile - Parts List

STEYR LP 50 / LP 50 RF / LP 50 HP + Compact

Pos.Nr. Pos.No.	Artikelnummer Part Number	Bezeichnung	Part Name	Bem. Note
1	4308020001	Gehäuse	Housing	
2	4005010001	Lauf	Barrel	
	4005010009	Lauf Compact LP10 / LP50	Barrel short LP10 / LP50	
16	4301020021	O-Ring 4x1,5	O-Ring 4x1.5	
18	4301020023	O-Ring 8x1,65	O-Ring 8x1.65	
26	3900179	Zylinderstift 2m6x16	Parallel pin 2m 6x16	
30	4301030010	Abzuggehäuse	Trigger housing	
31	4301030001	Züngerträger	Trigger blade carrier	
32	4301030004	Abzughebel	Trigger lever	
33	4301030002	Unterbrecherhebel	Disconnecter lever	
34	3900194	Zylinderstift	Parallel pin	
35	3900202	Gewindestift M3x8	Set screw M3x8	
36	3900206	Gewindestift M3x6	Set screw M3x6	
37	4001030017	Abzugseinstellschraube	Trigger pressure adjusting screw	
38	4301030008	Druckfeder	Pressure spring	
40	4301030006	Druckfeder	Pressure spring	
44	3900334	Gewindestift M3x3	Set screw M3x3	
45	3900205	Zylinderstift 2,5 m6x16	Parallel pin 2.5 m6x16	
47	4005060012	Auflageblech	Rest plate	
49	4001060010	Griffgewicht 25g	Grip weight 25g	
50	3860111	Zylinderschraube M5x35	Allen screw M5x35	
51	3930035	Scheibe 5,3	Washer 5.3	
52	3930004	O-Ring 4x1,5 schwarz	O-Ring 4x1.5 - black	
53	4301050001	Magazinblock	Magazine block	
54	4301050002	Magazinrast	Magazine notch	
55	4301050004	Federhülse	Spring sleeve	
56	4301050005	Federsperre	Spring lock	
57	4301050012	Feder	Spring	

Ersatzteile - Parts List

STEYR LP 50 / LP 50 RF / LP 50 HP + Compact

Pos.Nr. Pos.No.	Artikelnummer Part Number	Bezeichnung	Part Name	Bem. Note
58	4301050011	Druckfeder	Pressure spring	
59	4301050013	Abdeckkappe	Cover	
60	4301050003	Magazinsperre	Magazine lock-out	
61	4301020004	Schlagstück	Striker	
62	4301020008	Schieber links	Slide left	
63	4301020007	Schieber rechts	Slide right	
64	4305030003	Abzugstollen	Trigger sear	
65	4301020025	Ventilgehäuse	Valve housing	
66	4301020005	Kolben	Piston	
67	4301020519	Arbeitsventil LP 50	Valve LP 50	
69	4301020010	Schraube	Screw	
70	4301020002	Stellschraube	Setscrew	
71	4301020003	Gehäuseschraube	Screw for housing	
72	4301020020	O-Ring 9x2,5	O-Ring 9x2.5	
73	4001020030	Haltestück	Grip locking rod	
74	3900088	Gewindestift M5x6	Set screw M5x6	
75	3900087	Gewindestift M5x6	Allen set screw M5x6	
76	4301020028	Druckfeder	Pressure spring	
		für Model LP 50 und LP 50 RF	for model LP 50 and LP 50 RF	
	4001020029	Druckfeder	Pressure spring	
		für Model LP 50 HP	for model LP 50 HP	
77	2200070015	Druckfeder	Pressure spring	
		für Abzugsgewicht 450 - 750 Gramm	for trigger weight 450 - 750 g	
	4301050012	Feder	Spring	
		zusätzlich für Abzugsgewicht 550 - 1400 Gramm	additionally for trigger weight 550 - 1400 g	
78	1200030016	Druckfeder	Pressure spring	
79	4308010021	Laufmantel LP 50	Barrel casing LP 50	
	4308010019	Laufmantel LP 50 Compact	Barrel casing LP 50 short	

Ersatzteile - Parts List

STEYR LP 50 / LP 50 RF / LP 50 HP + Compact

Pos.Nr. Pos.No.	Artikelnummer Part Number	Bezeichnung	Part Name	Bem. Note
80	4001010007	Korn Breite: 4,5	Front sight, Size: 4.5	*
81	3820173	Senkkopfschraube M3x5	Countersunk screw M3x5	
82	3900446	Gewindestift M5x5	Set screw M5x5	
83	4005010003	Kompensatorkegel	Compensator cone	
84	3990117	Druckfeder	Pressure spring	
85	4301050007	Schraube	Screw	
86	3820072	Senkkopfschraube M3x4	Countersunk screw M3x4	
87	3900059	Gewindestift M4x5 90°	Set screw M4x5	
88	3900090	Zylinderstift 2m6x18	Parallel pin 2m6x18	
89	3900083	Zylinderstift 3m6x18	Parallel pin 3m6x18	
90	3900381	Zylinderschraube	Slotted cheese head screw	
91	3860051	Senkschraube M3x8	Counter sunk screw M3x8	
92	3900204	Gewindestift M4x6	Set screw M4x6	
93	4001030009	Sicherung	Lock	
94	4001020081	Visierträger	Sight carrier	
95	4001020083	Spindel links	Spindle left	
96	4001020082	Spindel rechts	Spindle right	
97	4001020084	Klammer	Clamp	
98	4001020086	Kimmenblatt rechts	Rear sight leaf, right	
99	4001020087	Kimmenblatt links	Rear sight leaf, left	
100	4001020085	Abdeckplatte	Cover plate	
101	3860047	Zylinderschraube M2,5x5	Screw 2,5x5	
102	4001020057	Seitenstellschraube	Lateral adjusting screw	
103	4005020009	Visierwippe schwarz	Rear sight adjusting plate black	
104	4001020053	Kulissenstein	Sliding block	
105	4001020059	Höhenstellschraube	Height adjusting screw	
106	4005020004	Visierplatte	Rear sight plate	
107	3862095	Zylinderschraube	Slotted cheese head screw	

Ersatzteile - Parts List

STEYR LP 50 / LP 50 RF / LP 50 HP + Compact

Pos.Nr. Pos.No.	Artikelnummer Part Number	Bezeichnung	Part Name	Bem. Note
108	3930234	Scheibe A 4,3	Washer A 4.3	
109	3936606	Sicherungsscheibe 2,3	Lock washer 2.3	
110	4001020056	Feder	Spring	
111	3330009	Kugel 2,5 mm	Ball 2.5 mm	
112	4001020063	Druckfeder	Pressure spring	
113	4301020017	O-Ring 13x2	O-Ring 13x2	
114	4002090008	Befestigungsschraube	Clamping screw	
115	4301020022	O-Ring 9x2	O-Ring 9x2	
116	4301050006	Magazin	Magazine	*
117	3301020026	O-Ring 6x2	O-Ring 6x2	
118	4301050009	Druckfeder	Pressure spring	
123	4001020050	Druckfeder	Pressure spring	
127	3172364	Logo	Label	
128	3930047	Zahnscheibe	Lock washer	
130	3900073	Gewindestift M2,5x3	Set screw M2.5x3	
131	2200020003	Gewindestift M4x0,5	Set screw M4x0.5	
132,1	4008030008	Zügelblattträger	Trigger blade carrier	#
132,2	4008030007	Zügelblatt	Trigger blade	#
132,3	3820132	Linsenkopfschraube M3x8	Fillister head screw M3x8	

Baugruppen

Subunits

119	4005090530	Druckbehälter	Compressed air cylinder	*
120	4301030516	Abzug vollständig	Trigger complete	*
121	4302090523	Druckminderventil LP50/LP5	Pressure reducing valve	
		bitte Model LP 50 / 50 RF oder 50 HP angeben	please specify model LP 50 / 50 RF or 50 HP	
122	4308010521	Laufmantel LP 50 komplett	Barrel casing LP 50 complete	
	4308010519	Laufmantel LP 50 Compact komplett	Barrel casing LP 50 short complete	

Ersatzteile - Parts List

STEYR LP 50 / LP 50 RF / LP 50 HP + Compact

Pos.Nr. Pos.No.	Artikelnummer Part Number	Bezeichnung	Part Name	Bem. Note
124	4005020509	Visierwippe vollständig -schwarz	Sight yoke complete -black	*
125	4001020550	Visierträger vollständig	Sight carrier complete	
126	400506040R	Griff komplett LP Mechanik rechts	Grip complete LP mechanic right handed	*
129	4002090512	Füllstück Pressluft vollständig	filling adapter compressed air complete	*
132	4008030607	Vario Zügel LP	Trigger blade Vario for pistols	*

*

siehe Preisliste Sportwaffen

see price list sporting arms

#

Teile einzeln nicht erhältlich

single parts are not available

